



Original- Bedienungsanleitung

WineChef Pro 126-2D black (777)



AK

CE



(garantigivare)

Caso GmbH

Raiffeisenstraße 9

D-59757 Arnsberg

Service-Hotline International:

Tel.: +49 (0) 29 32 / 80 55 4 – 99

Fax: +49 (0) 29 32 / 80 55 4 – 77

eMail: kundenservice@caso-design.de

Homepage: www.caso-design.de

Dokument-Nr.: 00777 08-08-2025 S

Druck- und Satzfehler vorbehalten. Bildabweichungen zur Originalware sind technisch bedingt möglich.

© 2025 Caso GmbH

1	Bedienungsanleitung: Allgemeines	6
1.1	Informationen zu dieser Anleitung	6
1.2	Warnhinweise	6
1.3	Haftungsbeschränkung	7
1.4	Urheberschutz	7
1.5	EU-Konformitätserklärung	7
2	Sicherheit	7
2.1	Bestimmungsgemäße Verwendung	7
2.2	Allgemeine Sicherheitshinweise	8
2.3	Gefahrenquellen	9
2.3.1	Brandgefahr / Gefahr durch brennbare Materialien / Explosionsgefahr	9
2.3.2	Gefahr durch elektrischen Strom.....	10

3	Inbetriebnahme	10
3.1	Sicherheitshinweise	10
3.2	Lieferumfang und Transportinspektion	11
3.3	Auspacken	11
3.4	Entsorgung der Verpackung	11
3.5	Aufstellung	11
3.5.1	Anforderungen an den Aufstellort.....	11
3.5.2	Standfüsse	12
3.5.1	Anbringung des Griffes	12
3.5.2	Holzlagerböden.....	12
3.5.3	Holzlagerboden mit Kippvorrichtung zur Präsentation	13
3.6	Elektrischer Anschluss	13
4	Aufbau und Funktion	14
4.1	Gesamtübersicht	14
5	Bedienung und Betrieb	14
5.1	Bedienelemente und Anzeige	15
5.2	WiFi-Steuerung	15
5.3	Typenschild	15
6	Reinigung und Pflege	15
6.1	Sicherheitshinweise	16
6.2	Reinigung	16
6.3	Bewegen Ihres Gerätes	17
7	Störungsbehebung	17
7.1	Sicherheitshinweise	17
7.2	Störungsursachen und –behebung	17
7.3	Entsorgung des Altgerätes	18
8	Garantie	19
9	Technische Daten	19
10	Operating Manual	21
10.1	General	21
10.2	Information on this manual	21
10.3	Warning notices	21
10.4	Limitation of liability	22
10.5	Copyright protection	22
10.6	EU declaration of conformity	22
11	Safety	22
11.1	Intended use	22
11.2	General Safety information	23

11.3 Sources of danger	24
11.3.1 Risk of fire / flammable materials used. Danger of burns or of explosion.....	24
11.3.2 Dangers due to electrical power.....	24
12 Commissioning	25
12.1 Safety information	25
12.2 Delivery scope and transport inspection	25
12.3 Unpacking	25
12.4 Disposal of the packaging	26
12.5 Setup	26
12.5.1 Setup location requirements:.....	26
12.5.2 Feet.....	26
12.5.3 The handle installing	27
12.5.4 Shelves	27
12.5.5 Wooden shelf with tipping equipment for presentation.....	28
12.6 Electrical connection	28
13 Design and Function	28
13.1 Complete overview	29
14 Operation and Handling	29
14.1 Operating elements and displays	29
14.2 WiFi control	30
14.3 Rating plate	30
15 Cleaning and Maintenance	30
15.1 Safety information	30
15.2 Cleaning	30
15.3 Moving the appliance	31
16 Troubleshooting	31
16.1 Safety notices	31
16.2 Fault indications and rectification of faults	32
17 Disposal of the Old Device	33
18 Guarantee	33
19 Technical Data	34
20 Original bruksanvisning	36
20.1 Allmänt.....	36
20.2 Information om denna bruksanvisning	36
20.3 Varningstexter	36
20.4 Ansvarsbegränsning.....	37
20.5 Upphovsmannarättsskydd	37
20.6 EU-försäkran om överensstämmelse	37

21	Säkerhet	37
21.1	Avsedd användning	37
21.2	Allmänna säkerhetsanvisningar	38
21.3	Riskkällor	39
21.3.1	Brand- eller explosionsfara/ Brandfara / risk på grund av brännbart material	39
21.3.2	Fara genom elektrisk ström.....	40
22	Idrifttagning	40
22.1	Säkerhetsanvisningar	40
22.2	Leveransomfattning och transportinspektion	40
22.3	Uppackning	41
22.4	Avfallshantering av emballaget	41
22.5	Uppställning	41
22.5.1	Krav på uppställningsplatsen	41
22.5.1	Stativfötter	42
22.5.2	Montering av handtaget	42
22.5.3	Trälagergolv	42
22.5.4	Förvaringshylla i trä med tippanordning för presentation	43
22.6	Elektrisk anslutning	43
23	Konstruktion och funktion	43
23.1	Översikt	44
24	Manövrering och drift	44
24.1	Manöverorgan och indikeringar	44
24.2	WiFi-styrning	45
24.3	Märkskylt	45
25	Rengöring och skötsel	45
25.1	Säkerhetsanvisningar	45
25.2	Rengöring	45
25.3	Flyttning av enheten	46
26	Åtgärdande av störningar	46
26.1	Säkerhetsanvisningar	46
26.2	Orsaker och åtgärdande av störningar	46
27	Avfallshantering av uttjänt apparat	48
28	Garanti	48
29	Tekniska data	49

1 Bedienungsanleitung: Allgemeines

Lesen Sie die hier enthaltenen Informationen, damit Sie mit Ihrem Gerät schnell vertraut werden und seine Funktionen in vollem Umfang nutzen können.

Ihr WineChef dient Ihnen viele Jahre lang, wenn Sie ihn sachgerecht behandeln und pflegen. Wir wünschen Ihnen viel Freude beim Gebrauch.

1.1 Informationen zu dieser Anleitung

Diese Bedienungsanleitung ist Bestandteil des WineChef (nachfolgend als Gerät bezeichnet) und gibt Ihnen wichtige Hinweise für die Inbetriebnahme, die Sicherheit, den bestimmungsgemäßen Gebrauch und die Pflege des Gerätes. Die Bedienungsanleitung muss ständig am Gerät verfügbar sein. Sie ist von jeder Person zu lesen und anzuwenden, die mit der:

- Inbetriebnahme,
- Bedienung,
- Störungsbehebung und/oder
- Reinigung

des Gerätes beauftragt ist. Bewahren Sie diese Bedienungsanleitung auf und geben Sie diese mit dem Gerät an Nachbesitzer weiter.

1.2 Warnhinweise

In der vorliegenden Bedienungsanleitung werden folgende Warnhinweise verwendet:

▲GEFAHR

Ein Warnhinweis dieser Gefahrenstufe kennzeichnet eine drohende gefährliche Situation. Falls die gefährliche Situation nicht vermieden wird, führt dies zum Tod oder zu schweren Verletzungen.

- ▶ Die Anweisungen in diesem Warnhinweis befolgen, um die Gefahr des Todes oder schwerer Verletzungen von Personen zu vermeiden.

▲WARNUNG

Ein Warnhinweis dieser Gefahrenstufe kennzeichnet eine mögliche gefährliche Situation. Falls die gefährliche Situation nicht vermieden wird, kann dies zu schweren Verletzungen führen.

- ▶ Die Anweisungen in diesem Warnhinweis befolgen, um Verletzungen von Personen zu vermeiden.

▲VORSICHT

Ein Warnhinweis dieser Gefahrenstufe kennzeichnet eine mögliche gefährliche Situation. Falls die gefährliche Situation nicht vermieden wird, kann dies zu leichten oder gemäßigten Verletzungen führen.

- ▶ Die Anweisungen in diesem Warnhinweis befolgen, um Verletzungen von Personen zu vermeiden.

HINWEIS

Ein Hinweis kennzeichnet zusätzliche Informationen, die den Umgang mit der Maschine erleichtern.

1.3 Haftungsbeschränkung

Alle in dieser Anleitung enthaltenen technischen Informationen, Daten und Hinweise für die Installation, Betrieb und Pflege entsprechen dem letzten Stand bei Drucklegung und erfolgen unter Berücksichtigung unserer bisherigen Erfahrungen und Erkenntnisse nach bestem Wissen. Aus den Angaben, Abbildungen und Beschreibungen in dieser Anleitung können keine Ansprüche hergeleitet werden.

Der Hersteller übernimmt keine Haftung für Schäden aufgrund:

- Nichtbeachtung der Anleitung
- Nicht bestimmungsgemäßer Verwendung
- Unsachgemäßer Reparaturen
- Verwendung nicht zugelassener Ersatzteile
- Technischer Veränderungen, Modifikationen des Gerätes

Modifikationen des Gerätes werden nicht empfohlen und sind nicht durch die Garantie gedeckt. Übersetzungen werden nach bestem Wissen durchgeführt. Wir übernehmen keine Haftung für Übersetzungsfehler, auch dann nicht, wenn die Übersetzung von uns oder in unserem Auftrag erfolgte. Verbindlich bleibt allein der ursprüngliche deutsche Text.

1.4 Urheberschutz

Diese Dokumentation ist urheberrechtlich geschützt.

Alle Rechte, auch die der fotomechanischen Wiedergabe, der Vervielfältigung und der Verbreitung mittels besonderer Verfahren (zum Beispiel Datenverarbeitung, Datenträger und Datennetze), auch teilweise, behält sich die Caso GmbH vor.

Inhaltliche und technische Änderungen vorbehalten.

1.5 EU-Konformitätserklärung

Hiermit erklärt die Caso GmbH, dass der Funkanlagentyp [777] der Richtlinie 2014/53/EU entspricht.

Der vollständige Text der EU-Konformitätserklärung ist unter der folgenden Internetadresse verfügbar: <http://www.caso-design.de/nc/service/dokumente-download/>

2 Sicherheit

In diesem Kapitel erhalten Sie wichtige Sicherheitshinweise im Umgang mit dem Gerät. Dieses Gerät entspricht den vorgeschriebenen Sicherheitsbestimmungen. Ein unsachgemäßer Gebrauch kann jedoch zu Personen und Sachschäden führen.

2.1 Bestimmungsgemäße Verwendung

Dieses Gerät ist nur für den Gebrauch in geschlossenen Räumen zum

- Kühlen von Wein und anderen Getränken bestimmt. Eine andere oder darüber hinausgehende Benutzung gilt als nicht bestimmungsgemäß.

▲ WARNUNG

Gefahr durch nicht bestimmungsgemäße Verwendung!

Von dem Gerät können bei nicht bestimmungsgemäßer Verwendung und/oder andersartiger Nutzung Gefahren ausgehen.

- ▶ Das Gerät ausschließlich bestimmungsgemäß verwenden.

▲ WARNUNG

- ▶ Die in dieser Bedienungsanleitung beschriebenen Vorgehensweisen einhalten.

Ansprüche jeglicher Art wegen Schäden aus nicht bestimmungsgemäßer Verwendung sind ausgeschlossen. Das Risiko trägt allein der Betreiber.

2.2 Allgemeine Sicherheitshinweise

HINWEIS

Beachten Sie für einen sicheren Umgang mit dem Gerät die folgenden allgemeinen Sicherheitshinweise:

- ▶ Kontrollieren Sie das Gerät vor der Verwendung auf äußere sichtbare Schäden. Nehmen Sie ein beschädigtes Gerät nicht in Betrieb.
- ▶ Bei Beschädigung der Anschlussleitung oder des Steckers, müssen diese durch den Hersteller oder dessen Servicebeauftragten ersetzt werden, um Gefahren vorzubeugen.
- ▶ Dieses Gerät kann von Kindern ab 8 Jahren und darüber benutzt werden, wenn sie beaufsichtigt werden oder bezüglich des sicheren Gebrauch des Gerätes unterwiesen wurden und die daraus resultierenden Gefahren verstanden haben.
- ▶ Reinigung und Wartung durch den Benutzer dürfen nicht durch Kinder vorgenommen werden, es sei denn, sie sind 8 Jahre oder älter und werden beaufsichtigt.
- ▶ Kinder dürfen nicht mit dem Gerät spielen.
- ▶ Das Gerät und seine Anschlussleitung sind von Kindern jünger als 8 Jahre fernzuhalten.
- ▶ Das Gerät kann von Personen mit reduzierten physischen, sensorischen oder mentalen Fähigkeiten oder Mangel an Erfahrung und/oder Wissen benutzt werden, wenn sie beaufsichtigt oder bezüglich des sicheren Gebrauchs des Gerätes unterwiesen wurden und die daraus resultierenden Gefahren verstanden haben.

HINWEIS

- ▶ Eine Reparatur des Gerätes darf nur von einem vom Hersteller autorisierten Kundendienst vorgenommen werden, sonst besteht bei nachfolgenden Schäden kein Garantieanspruch mehr. Durch unsachgemäße Reparaturen können erhebliche Gefahren für den Benutzer entstehen.
- ▶ Defekte Bauteile dürfen nur gegen Original-Ersatzteile ausgetauscht werden. Nur bei diesen Teilen ist gewährleistet, dass sie die Sicherheitsanforderungen erfüllen werden.

2.3 Gefahrenquellen

2.3.1 Brandgefahr / Gefahr durch brennbare Materialien / Explosionsgefahr

⚠ GEFAHR

Bei nicht sachgemäßer Verwendung des Gerätes besteht Brand- oder Explosionsgefahr durch Entzündung des Inhaltes. Beachten Sie die folgenden Sicherheitshinweise um Brandgefahr zu vermeiden:



Warnhinweis: Brandgefahr / Gefahr durch brennbare Materialien

- ▶ Lagern Sie keine explosiven Substanzen wie Spraydosen mit brennbaren Stoffen in diesem Gerät.
- ▶ Das Treibmittel innerhalb des Gerätes ist brennbar.
- ▶ Der Kühlkreislauf des Gerätes darf nicht beschädigt werden.
- ▶ Verwenden Sie keine elektrischen Geräte innerhalb des Gerätes.
- ▶ Verwenden Sie keine mechanischen Vorrichtungen oder andere Mittel, um den Abtauvorgang zu beschleunigen.
- ▶ Reinigen Sie Gerät und Geräteteile nie mit leicht entzündbaren Flüssigkeiten. Die daraus entstehenden Gase können eine Brandgefahr darstellen oder explodieren.

⚠GEFAHR

- ▶ Lagern oder verwenden Sie kein Benzin oder andere feuergefährliche Gase und Flüssigkeiten in der Nähe von diesem oder anderen Gerät(en). Die Gase können eine Brandgefahr darstellen oder explodieren.

2.3.2 Gefahr durch elektrischen Strom

⚠GEFAHR

Lebensgefahr durch elektrischen Strom!

Beim Kontakt mit unter Spannung stehenden Leitungen oder Bauteilen besteht Lebensgefahr! Beachten Sie die folgenden Sicherheitshinweise um eine Gefährdung durch elektrischen Strom zu vermeiden:

- ▶ Das Gerät darf nicht in Betrieb genommen werden, wenn die Anschlussleitung oder der Stecker beschädigt sind, wenn es nicht ordnungsgemäß funktioniert oder fallen gelassen oder beschädigt worden ist. Bei Beschädigung der Anschlussleitung oder des Steckers, müssen diese durch den Hersteller oder dessen Servicebeauftragten ersetzt werden, um Gefahren vorzubeugen.
- ▶ Öffnen Sie auf keinen Fall das Gehäuse des Gerätes. Werden spannungsführende Anschlüsse berührt und der elektrische und mechanische Aufbau verändert, besteht Stromschlaggefahr. Darüber hinaus können Funktionsstörungen am Gerät auftreten.

3 Inbetriebnahme

In diesem Kapitel erhalten Sie wichtige Hinweise zur Inbetriebnahme des Gerätes. Beachten Sie die Hinweise um Gefahren und Beschädigungen zu vermeiden.

3.1 Sicherheitshinweise

⚠WARNUNG

- ▶ Verpackungsmaterialien dürfen nicht zum Spielen verwendet werden. Es besteht Erstickenungsgefahr.
- ▶ Auf Grund des hohen Gewichtes des Gerätes den Transport sowie das Auspacken und Aufstellen mit zwei Personen durchführen.

3.2 Lieferumfang und Transportinspektion

Der WineChef wird standardmäßig mit folgenden Komponenten geliefert:

- WineChef mit WiFi-Ausrüstung • 7 Holzlagerböden
- Bedienungsanleitung mit Griff und Schrauben für den Griff

HINWEIS

- ▶ Prüfen Sie die Lieferung auf Vollständigkeit und auf sichtbare Schäden.
- ▶ Melden Sie eine unvollständige Lieferung oder Schäden infolge mangelhafter Verpackung oder durch den Transport sofort dem Spediteur, der Versicherung und dem Lieferanten.

3.3 Auspacken

Zum Auspacken des Gerätes gehen Sie wie folgt vor:

- Entnehmen Sie das Gerät aus dem Karton und entfernen Sie das innere und äußere Verpackungsmaterial.
- Der Kühlschrank sollte nur aufrecht transportiert werden.
- Reinigen Sie den Innenraum mit handwarmen Wasser und einem weichen Lappen.
- Schließen Sie das Gerät erst nach 24 Stunden Wartezeit an das Stromnetz an und schalten Sie es ein, legen Sie erst danach Weinflaschen oder andere Getränke in das Gerät.

HINWEIS

- ▶ Entfernen Sie die Schutzfolie erst kurz bevor das Gerät am Einsatzort aufgestellt wird, um Kratzer und Verschmutzungen zu vermeiden.

3.4 Entsorgung der Verpackung

Die Verpackung schützt das Gerät vor Transportschäden. Die Verpackungsmaterialien sind nach umweltverträglichen und entsorgungstechnischen Gesichtspunkten ausgewählt und deshalb recycelbar. Die Rückführung der Verpackung in den Materialkreislauf spart Rohstoffe und verringert das Abfallaufkommen.

Entsorgen Sie nicht mehr benötigte Verpackungsmaterialien an den Sammelstellen für das Verwertungssystem »Grüner Punkt«.

HINWEIS



- ▶ Heben Sie wenn möglich die Originalverpackung während der Garantiezeit des Gerätes auf, um das Gerät im Garantiefall wieder ordnungsgemäß verpacken zu können.

3.5 Aufstellung

3.5.1 Anforderungen an den Aufstellort

Für einen sicheren und fehlerfreien Betrieb des Gerätes muss der Aufstellort folgende Voraussetzungen erfüllen:

- Platzieren Sie Ihr Gerät auf einem ebenen, waagerechten Boden, der auch bei voll bestücktem Kühlschrank ausreichend tragfähig ist.

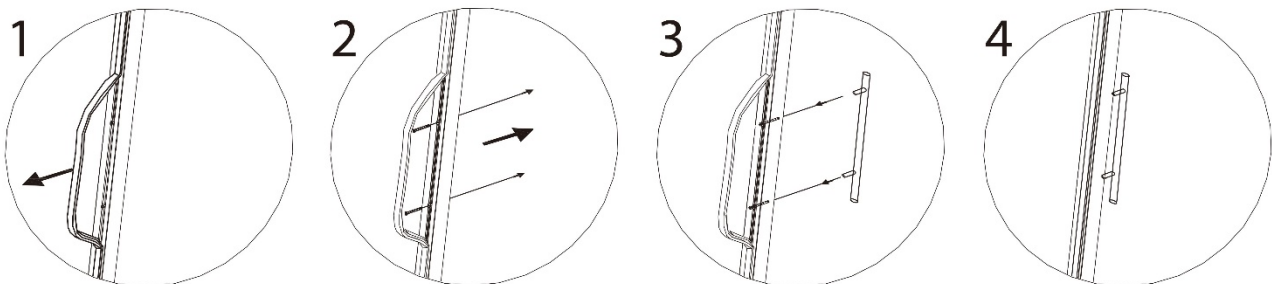
- Installieren Sie das Gerät nicht an einem Platz mit direktem Sonnenlicht oder in der Nähe von Wärmequellen (Herd, Heizung, Heizgeräte, usw.). Direktes Sonnenlicht kann die Acryloberfläche verändern und Wärmequellen den Energieverbrauch negativ beeinflussen.
- Das Gerät ist nur für den Innenbetrieb ausgelegt. Stellen Sie es nicht in einer nassen oder sehr feuchten Umgebung auf.
- Stellen Sie das Gerät nicht in einer heißen Umgebung oder in der Nähe von brennbarem Material auf.
- Das Gerät ist umbaufähig. Wenn Sie Schränke um das Gerät herum bauen, dann lassen Sie 12 mm zusätzlichen Freiraum an der Seite des Türscharniers, damit Sie die Tür noch öffnen können.
- **WARNUNG:** Belüftungsöffnungen im Gerätegehäuse nicht verschließen.
- Der Einbau und die Montage dieses Gerätes an nichtstationären Aufstellungsorten (z. B. Schiffen) dürfen nur von Fachbetrieben/Fachleuten durchgeführt werden, wenn sie die Voraussetzungen für den sicherheitsgerechten Gebrauch dieses Gerätes sicherstellen.
- Aus Gründen der Energiesparsamkeit achten Sie bitte darauf, dass die Tür des Gerätes während des Betriebes geschlossen ist.

3.5.2 Standfüsse

Das Gerät wird mit 3 großen Standfüßen und einem kleinen Stellfuß geliefert. Richten Sie den Stellfuß so aus, dass das Gerät waagrecht steht und nicht kipzelt.

3.5.1 Anbringung des Griffes

Bitte beachten Sie, dass Sie den mitgelieferten Edelstahlgriff vor dem ersten Gebrauch an die Tür des Gerätes anschrauben müssen. Dazu schieben Sie das Dichtungsgumnie an der Rückseite der Tür zur Seite, um die vorgeborteten Löcher freizulegen. Mithilfe der beiliegenden Schrauben können Sie den Griff an der Tür montieren.



3.5.2 Holzlagerböden

Belegung nach Flaschengröße und Art.

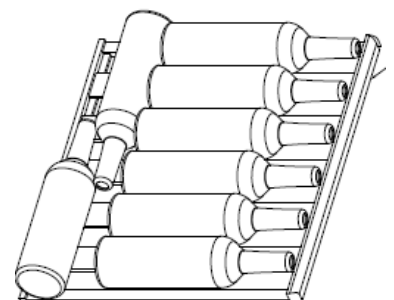
Jeder Holzlagerboden kann herausgenommen werden, um größere Flaschen zu lagern.

Herausnehmen der Holzlagerböden:

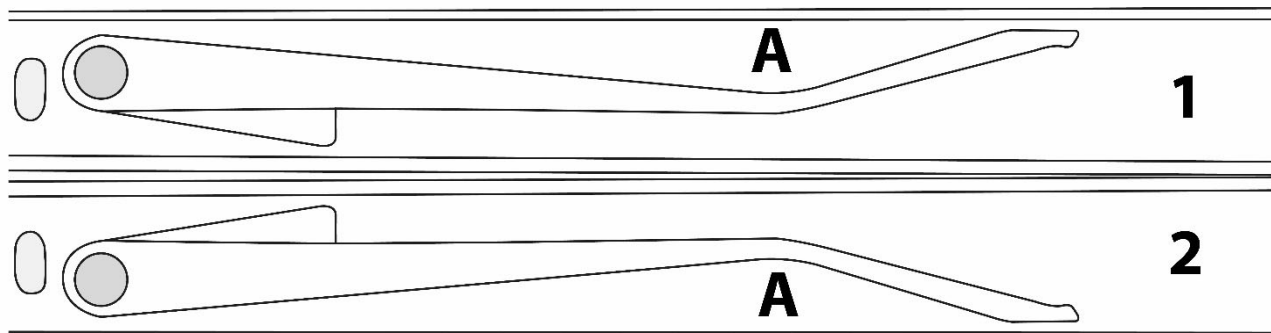
Um einen Holzlagerboden herauszunehmen, nehmen Sie zuerst die Flaschen heraus.

Entnahme fixierter Einlegeböden:

Einlegeböden vorsichtig herausziehen, bis dies nicht weiter möglich ist.



Schauen Sie sich die Schiene des Einlegebodens von der Seite an.
Sie sehen einen Hebel. Es gibt 2 Positionen



1 = unten – Lösen mit Druck an der Stelle A nach oben

2 = oben – Lösen mit Druck an der Stelle A nach unten

Mit einem Finger in die Schiene greifen und mit Druck auf den Hebel die Stellung des Hebels verändern.

Diese neue Position des Hebels jeweils passend auf beiden Seiten des Einlegebodens halten und dann den Einlegeboden herausziehen.

Einbau der Einlegeböden:

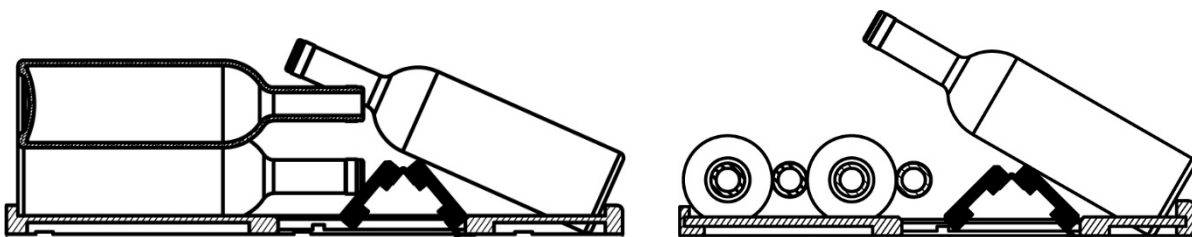
Einlegeboden wieder in die Schiene einsetzen und langsam hinein schieben, bis dieser einrastet.

HINWEIS

- ▶ Achten Sie sorgfältig darauf, dass die Holzlagerböden richtig eingerastet sind, bevor Sie Flaschen darauflegen.
- ▶ Achten Sie auf eine gleichmäßige Verteilung der Flaschen im Innenraum.

3.5.3 Holzlagerboden mit Kippvorrichtung zur Präsentation

Lagerungsbeispiel: Sie können Bordeauxflaschen mit einer Höhe von 30 cm und einem Durchmesser von 7,5 cm wie folgt lagern bzw. präsentieren:



HINWEIS

- ▶ Je nach gewählter Lagerung kann sich die maximale Anzahl der Flaschen verringern.

3.6 Elektrischer Anschluss

Für einen sicheren und fehlerfreien Betrieb des Gerätes sind beim elektrischen Anschluss folgende Hinweise zu beachten:

- Vergleichen Sie vor dem Anschließen des Gerätes die Anschlussdaten (Spannung und Frequenz) auf dem Typenschild mit denen Ihres Elektronetzes. Diese Daten müssen übereinstimmen, damit keine Schäden am Gerät auftreten. Im Zweifelsfall fragen Sie Ihre Elektro-Fachkraft.

- Der Anschluss des Gerätes an das Elektronetz darf maximal über ein 3 Meter langes, abgewickeltes Verlängerungskabel mit einem Querschnitt von 1,5 mm² erfolgen. Die Verwendung von Mehrfachsteckern oder Steckdosenleisten ist wegen der damit verbundenen Brandgefahr verboten.
- Vergewissern Sie sich, dass das Stromkabel unbeschädigt ist und nicht unter oder über heiße oder scharfkantige Flächen verlegt wird.
- Verlegen Sie das Stromkabel so, dass Sie nicht darüber stolpern.
- Das Gerät ist nicht dafür ausgelegt mit einem Gleichstrom-Wechselstrom-Konverter betrieben zu werden.
- Die Steckdose muss über einen 16A-Sicherungsschutzschalter abgesichert sein.
- Die elektrische Sicherheit des Gerätes ist nur dann gewährleistet, wenn es an ein vorschriftsmäßig installiertes Schutzleitersystem angeschlossen wird. Lassen Sie im Zweifelsfall die Hausinstallation durch eine Elektro-Fachkraft überprüfen. Der Hersteller kann nicht verantwortlich gemacht werden für Schäden, die durch einen fehlenden oder unterbrochenen Schutzleiter verursacht werden.

4 Aufbau und Funktion

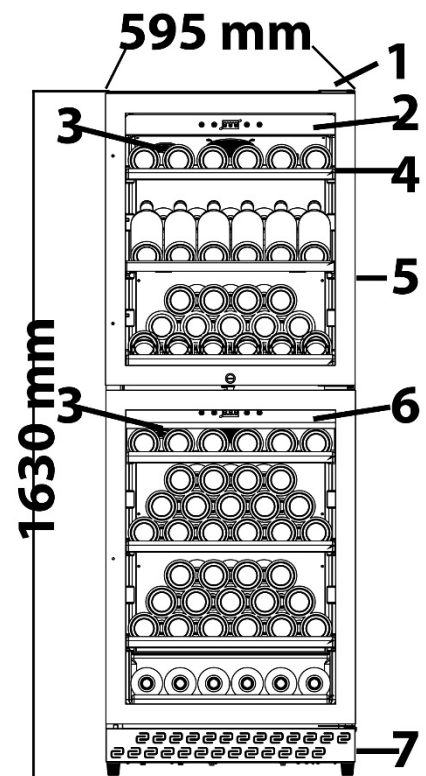
In diesem Kapitel erhalten Sie wichtige Hinweise zum Aufbau und Funktion des Gerätes.

4.1 Gesamtübersicht

- (1) Oberes Scharnier
- (2) Oberes Bedienfeld
- (3) Aktivkohlefilter (2 Stück)
- (4) Böden (7 Stück)
- (5) Türrahmen (abschließbar)
- (6) Unteres Bedienfeld
- (7) Auslass für Luft

HINWEIS

- ▶ Wenn Sie einen Einlegeboden ohne Schiene (jeweils der oberste in beiden Temperaturzonen) mehr als die Hälfte herausziehen, dann bitte von unten mit der Hand stützen, da dieser nicht befestigt ist.



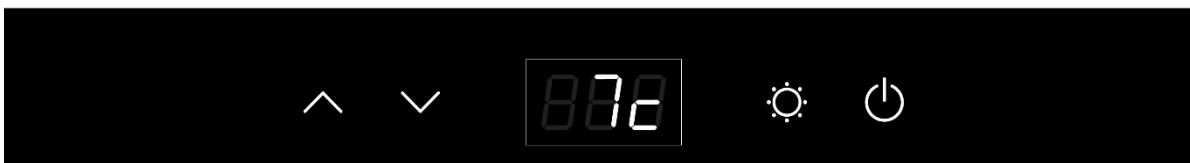
5 Bedienung und Betrieb


In diesem Kapitel erhalten Sie wichtige Hinweise zur Bedienung des Gerätes. Beachten Sie die Hinweise um Gefahren und Beschädigungen zu vermeiden.



5.1 Bedienelemente und Anzeige

HINWEIS

- ▶ Mit den Tasten  und  kann die Temperatur in beiden Zonen von 5 – 20 °C eingestellt werden.
- ▶ Temperaturempfehlung für Rotwein: 12°C – 18°C und Weißwein: 6°C – 10°C.
- ▶ Die besten Kühl- und Verbrauchsergebnisse kann das Gerät bei einer empfohlenen Umgebungstemperatur von 16-20 °C erreichen.
- ▶ Wenn eine hohe Temperaturdifferenz zwischen den Zonen eingestellt wird, kann der Energieverbrauch des Gerätes höher sein, als in den technischen Daten angegeben.



-  Durch Drücken der Taste Power schalten Sie am
- oberen Bedienpanel: das Gerät ein.
 - unteren Bedienpanel: die untere Zone ein/aus.
- Wenn die LED leuchtet, arbeitet das Gerät.

Sie können durch gleichzeitiges Drücken der beiden Tasten  und  für 5 sec. zwischen der Temperaturanzeige in °C und °F wechseln.

Mit den Tasten:  und  passen Sie die Temperatur in Schritten von 1°C an.



Die Taste „Licht“ ist für das Ein- und Ausschalten der Innenbeleuchtung. Die Beleuchtung schaltet sich zur Energieeinsparung automatisch nach 4 Stunden ab. Die Temperatur im Gerät hängt von der Umgebungstemperatur, der Anzahl der Flaschen sowie der gewählten Temperatur ab. Bitte beachten Sie, dass Ihr Gerät zum Kühlen von Wein dient. Die maximal im Innenraum erreichbare Temperatur kann dabei nicht wesentlich ÜBER der Umgebungstemperatur am Aufstellort liegen.

5.2 WiFi-Steuerung

Das Gerät lässt sich optional auch per App über WiFi steuern bzw. programmieren. Laden Sie hierzu die CASO-App auf Ihr Smartphone oder Tablet. Details zur App, dem Funktionsumfang sowie eine Installationsanleitung finden Sie auf unserer Website www.casoapp.com/help

5.3 Typenschild

Das Typenschild mit den Anschluss- und Leistungsdaten befindet sich an der Rückseite des Gerätes.

6 Reinigung und Pflege

In diesem Kapitel erhalten Sie wichtige Hinweise zur Reinigung und Pflege des Gerätes. Beachten Sie die Hinweise um Beschädigungen durch falsche Reinigung des Gerätes zu vermeiden und den störungsfreien Betrieb sicherzustellen.

6.1 Sicherheitshinweise

▲ VORSICHT

Beachten Sie die folgenden Sicherheitshinweise, bevor Sie mit der Reinigung des Gerätes beginnen:

- ▶ Bevor Sie es in Betrieb nehmen, reinigen Sie es gründlich.
- ▶ Schalten Sie das Gerät vor dem Reinigen aus und ziehen Sie den Stecker aus der Wandsteckdose und entnehmen Sie alle Flaschen.
- ▶ Benutzen Sie keine aggressiven oder scheuernden Reinigungsmittel und keine Lösungsmittel.

6.2 Reinigung

◆ Innenraum

Reinigen Sie den Innenraum mit handwarmem Wasser und einem milden Reinigungsmittel, sowie einem weichen Lappen.

Tipps zur Geruchsneutralisation: Reinigen Sie den Innenraum mit handwarmem Wasser und etwas Backpulver (2 Teelöffel auf $\frac{1}{4}$ Liter Wasser), sowie einem weichen Lappen.

Wischen Sie das Gerät danach gründlich mit einem weichen Tuch trocken.

◆ Türdichtung

Achten Sie besonders darauf, dass die Türdichtung sauber ist, damit das Gerät einwandfrei arbeiten kann.

◆ Gehäuse

Die Außenseite des Gerätes lässt sich mit einem milden Reinigungsmittel und warmem Wasser reinigen. Wischen Sie das Gerät danach gründlich mit einem weichen Tuch trocken.

◆ Abzugsöffnung/Ventilator

Staub oder etwas anderes kann die Abzugsöffnung blockieren und die Kühleffizienz des Gerätes beeinträchtigen. Saugen Sie die Abzugsöffnung frei, falls notwendig.

◆ Auffangbehälter/Auffangschale (K)

Wenn es zu größeren Temperaturschwankungen im Gerät gekommen ist oder Sie das Gerät für längere Zeit außer Betrieb nehmen wollen, dann empfehlen wir den

Kondenswasser-Auffangbehälter/Auffangschale zu überprüfen. Temperaturschwankungen können zum Beispiel durch einen Stromausfall, längere/häufige Öffnung der Tür bei eingeschaltetem Gerät oder Störungen des Gerätes entstehen.

Entfernen Sie gegebenenfalls mit einem Schwamm das Kondenswasser aus dem Kondenswasser-Auffangbehälter. Dieser befindet sich auf der Rückseite

des Gerätes unten rechts. Metallabdeckung bitte dafür entfernen und anschließend wieder festschrauben.



◆ Manuelles Abtauen:

Bitte lassen Sie das Gerät mindestens alle 6 Monate abtauen. Wenn Sie die Tür des Gerätes häufig öffnen, müssen Sie den Abtauvorgang häufiger durchführen. Schalten Sie das Gerät aus aber ziehen Sie nicht den Netzstecker. Lassen Sie dann das Gerät manuell abtauen. Achten Sie auf die Auffangschale (K) und entfernen Sie während dem Abtauen das entstandene Wasser.

6.3 Bewegen Ihres Gerätes

Wenn Sie das Gerät an einen anderen Platz stellen wollen:

Schalten Sie das Gerät aus und ziehen Sie den Stecker aus der Wandsteckdose.

Räumen Sie den Inhalt heraus. Kleben Sie sicherheitshalber alle losen Elemente im Innenraum fest. Kleben Sie die Tür zu. Der Kühlschrank sollte nur aufrecht transportiert werden.

7 Störungsbehebung

In diesem Kapitel erhalten Sie wichtige Hinweise zur Störungslokalisierung und Störungsbehebung. Beachten Sie die Hinweise um Gefahren und Beschädigungen zu vermeiden.

7.1 Sicherheitshinweise

▲ VORSICHT

- ▶ Reparaturen an Elektrogeräten dürfen nur von Fachleuten durchgeführt werden, die vom Hersteller geschult sind.
- ▶ Durch unsachgemäße Reparaturen können erhebliche Gefahren für den Benutzer und Schäden am Gerät entstehen.

7.2 Störungsursachen und –behebung

Die nachfolgende Tabelle hilft bei der Lokalisierung und Behebung kleinerer Störungen.

Störung	Mögliche Ursache
Das Licht funktioniert nicht.	Wenden Sie sich an den Kundendienst.
Die Kühlleistung ist unbefriedigend bzw. das Gerät erreicht nicht mehr die eingestellte Temperatur:	Prüfen Sie die Temperatureinstellung. Die Umgebung erfordert eventuell eine andere Einstellung. Die Tür wird zu oft geöffnet. Die Tür wurde nicht komplett geschlossen. Die Türdichtung dichtet nicht ausreichend ab.
Vibrationen & Gerät ist zu laut & Tür schließt nicht richtig	Prüfen Sie, ob das Gerät eben steht. Prüfen Sie den Ventilator. Bauteile sind lose. Gerät berührt die Wand. Die Türen wurden verkehrt herum oder nicht richtig angebracht. Die Dichtung ist abgenutzt. Die Böden sind verrutscht.
LED zeigt nichts an.	Wenden Sie sich an den Kundendienst.

LED-Anzeige – Lo Tasten funktionieren nicht.	
Kompressor startet nicht	Der Kompressor startet nicht, wenn die Raumtemperatur niedriger ist, als die gewünschte Temperatur.
Tau auf der Oberfläche des Weinkühlschranks	Besonders wenn das Gerät in einer feuchten Umgebung steht, bildet sich Tau auf der Glasfront. Dieser resultiert aus der Feuchtigkeit der Luft, die mit dem Weinkühlschrank in Berührung kommt. Tau mit einem weichen Lappen abwischen.
Gurgelndes Geräusch, das auf Flüssigkeit hindeutet	Das Geräusch des Kompressors, wenn er seine Arbeit aufnimmt oder stoppt. Das Geräusch des Gefriermittels im Kühlkreislauf
Kondenswasser im Kühlschrank	In einer feuchten Umgebung wurde die Tür längere Zeit geöffnet oder wiederholt geöffnet. Öffnen Sie die Tür möglichst selten.
Fehlermeldung E2	Gewünschte Temperatur wird nicht erreicht. Kontaktieren Sie den Kundendienst.
Fehlermeldung CE1	WiFi Verbindung zum Router besteht, jedoch keine Verbindung zum Internet
Fehlermeldung CE2	DNS Fehler – Route zur Cloud nicht gefunden
Fehlermeldung CE3	CASO Cloud Server nicht erreichbar
Fehlermeldung CE4	WiFi nicht gefunden, evtl. Signal zu schwach
Fehlermeldung CE5	Update Server nicht erreichbar

HINWEIS

- ▶ Wenn Sie mit den oben genannten Schritten das Problem nicht lösen können, wenden Sie sich bitte an den Kundendienst.

7.3 Entsorgung des Altgerätes

Elektrische und elektronische Altgeräte enthalten vielfach noch wertvolle Materialien. Sie enthalten aber auch schädliche Stoffe, die für ihre Funktion und Sicherheit notwendig waren. Im Restmüll oder bei falscher Behandlung können diese der menschlichen Gesundheit und der Umwelt schaden. Geben Sie Ihr Altgerät deshalb auf keinen Fall in den Restmüll.



HINWEIS

- ▶ Nutzen Sie die von Ihrem Wohnort eingerichtete Sammelstelle zur Rückgabe und Verwertung elektrischer und elektronischer Altgeräte. Informieren Sie sich gegebenenfalls bei Ihrem Rathaus, Ihrer Müllabfuhr oder bei Ihrem Händler.
- ▶ Sorgen Sie dafür, dass Ihr Altgerät bis zum Abtransport kindersicher aufbewahrt wird: Entfernen Sie die Tür und belassen Sie die Regalböden im Innenraum, so daß Kinder nicht leicht hineinklettern können.
- ▶ Das Treibmittel innerhalb des Gerätes ist brennbar. Die Entsorgung von diesem feuergefährlichen Material muss in Übereinstimmung mit nationalen Regulierungen erfolgen.

8 Garantie

Für dieses Produkt übernehmen wir beginnend vom Verkaufsdatum 24 Monate Garantie für Mängel, die auf Fertigungs- oder Werkstofffehler zurückzuführen sind. Unsere Garantie gilt für Deutschland, Österreich und die Niederlande. Für alle anderen Länder kontaktieren Sie uns bitte. Ihre gesetzlichen Gewährleistungsansprüche nach §437 ff. BGB bleiben hiervon unberührt. Die Inanspruchnahme Ihrer gesetzlichen Mängelrechte ist für Sie unentgeltlich. In der Garantie nicht enthalten sind Schäden, die durch unsachgemäße Behandlung oder Einsatz entstanden sind, sowie Mängel, welche die Funktion oder den Wert des Gerätes nur geringfügig beeinflussen. Weitergehend sind Verschleißteile, Transportschäden, soweit wir dies nicht zu verantworten haben, sowie Schäden, die durch nicht von uns durchgeführte Reparaturen entstanden sind, vom Garantieanspruch ausgeschlossen. Dieses Gerät ist für den Gebrauch im privaten Bereich (Haushaltseinsatz) konstruiert und leistungsmäßig ausgelegt. Eine etwaige Nutzung im gewerblichen Einsatz fällt nur soweit unter die Garantie, wie es sich im Umfang mit der Beanspruchung einer privaten Nutzung vergleichen lässt. Es ist nicht für den weitergehenden, gewerblichen Gebrauch bestimmt. Bei berechtigten Reklamationen werden wir das mangelhafte Gerät nach unserer Wahl reparieren oder gegen ein mängelfreies Gerät austauschen. Offene Mängel sind innerhalb von 14 Tagen nach Lieferung anzuzeigen. Weitere Ansprüche sind ausgeschlossen. Zur Geltendmachung eines Garantieanspruches setzen Sie sich bitte vor einer Rücksendung des Gerätes (immer mit Kaufbeleg!) mit uns in Verbindung. Unsere Kontaktdaten („Garantiegeber“) finden Sie am Beginn dieser Bedienungsanleitung.

9 Technische Daten

Name	WineChef Pro 126-2D black
Artikelnr.	777
Leistung	75W
Täglicher Energieverbrauch durchschnittlich	0,454kW.h/24h
Täglicher Energieverbrauch bei 16°C Umgebungstemperatur	0.144kW.h/24h
Täglicher Energieverbrauch bei 32°C Umgebungstemperatur	0.764kW.h/24h
Spannung	220V~240V/50Hz
Maße (B/H/T)	595 x 1630 x 740 mm
Kapazität	126 Flaschen abhängig von Durchmesser und Höhe der Flaschen
Gewicht	104 kg
WLAN / WIFI	IEEE 802.11 b/g/n
Frequenzband	2.4 & 5 GHz
Klimaklasse	ST

Original Operating Manual

WineChef Pro 126-2D black (777)



10 Operating Manual

10.1 General

Please read the information contained herein so that you can become familiar with your device quickly and take advantage of the full scope of its functions.

Your wine refrigerator will serve you for many years if you handle it and care for it properly.

We wish you a lot of pleasure in using it!

10.2 Information on this manual

These Operating Instructions are a component of the WineChef (referred to hereafter as the Device) and provide you with important information for the initial commissioning, safety, intended use and care of the device. The Operating Instructions must be available at all times at the device. This Operating Manual must be read and applied by every person who is instructed to work with the device:

- Commissioning
- Operation
- Troubleshooting and/or
- Cleaning

Keep the Operating Manual in a safe place and pass it on to the subsequent owner along with the device.

10.3 Warning notices

The following warning notices are used in the Operating Manual concerned here.

▲GEFAHR DANGER

A warning notice of this level of danger indicates a potentially dangerous situation.

If the dangerous situation is not avoided, this can lead to death or serious injuries.

- ▶ Observe the instructions in this warning notice in order to avoid the danger of death or serious personal injuries.

▲WARNUNG WARNING

A warning notice of this level of danger indicates a possible dangerous situation.

If the dangerous situation is not avoided, this can lead to serious injuries.

- ▶ Observe the instructions in this warning notice in order to avoid the personal injuries.

▲VORSICHT ATTENTION

A warning notice of this level of danger indicates a possible dangerous situation.

If the dangerous situation is not avoided, this can lead to slight or moderate injuries.

- ▶ Observe the instructions in this warning notice in order to avoid the personal injuries.

HINWEIS PLEASE NOTE

A notice of this kind indicates additional information, which will simplify the handling of the machine.

10.4 Limitation of liability

All the technical information, data and notices with regard to the installation, operation and care are completely up-to-date at the time of printing and are compiled to the best of our knowledge and belief, taking our past experience and findings into consideration.

No claims can be derived from the information provided, the illustrations or descriptions in this manual. The manufacturer does not assume any liability for damages arising as a result of the following:

- Non-observance of the manual
- Uses for non-intended purposes
- Improper repairs
- Technical alterations, modifications of the device
- Use of unauthorized spare parts

Modifications of the device are not recommended and are not covered by the guarantee.

All translations are carried out to the best of our knowledge. We do not assume any liability for translation errors, not even if the translation was carried out by us or on our instructions. The original German text remains solely binding.

10.5 Copyright protection

This document is copyright protected. Caso GmbH reserves all the rights, including those for photomechanical reproduction, duplication and distribution using special processes (e.g. data processing, data carriers, data networks), even partially.

Subject to content and technical changes.

10.6 EU declaration of conformity

Hereby, Caso GmbH, declares that the radio equipment type [777] is in compliance with Directive 2014/53/EU.

The full text of the EU declaration of conformity is available at the following internet address: <http://www.caso-design.de/nc/service/dokumente-download/>

11 Safety

This chapter provides you with important safety notices when handling the device. The device corresponds with the required safety regulations. Improper use can result in personal or property damages.

11.1 Intended use

This device is only intended for use in enclosed spaces for cooling wine and other beverages. Uses for a different purpose or for a purpose which exceeds this description are considered incompatible with the intended or designated use.

▲WARNING **WARNING**

Danger due to unintended use!

Dangers can emanate from the device if it is used for an unintended use and/or a different kind of use.

- ▶ Use the device exclusively for its intended use.
- ▶ Observe the procedural methods described in this Operating Manual.

Claims of all kinds due to damages resulting from unintended uses are excluded.

The User bears the sole risk.

11.2 General Safety information

HINWEIS

PLEASE NOTE

Please observe the following general safety notices with regard to the safe handling of the device.

- ▶ Examine the device for any visible external damages prior to using it. Never put a damaged device into operation.
- ▶ If the power cable or plug are damaged, then they must be replaced by the manufacturer or its service agent in order to avoid a hazard.
- ▶ This device may be used by children aged 8 and above, if they are supervised or have been instructed at to the safe use of the device and have understood the resulting hazards.
- ▶ Cleaning and maintenance by the user must not be performed by children unless they are at least 8 years old and are supervised. Children are not allowed to play with the device.
- ▶ The device and its connecting cable must be kept away from children who are less than 8 years old.
- ▶ The device may be used by individuals with reduced physical, sensory or mental capabilities or a lack of experience and / or knowledge of their use if they are supervised or have been instructed at to the safe use of the device and have understood the resulting hazards.
- ▶ Only customer service departments authorized by the manufacturer may carry out repairs on the device, as otherwise the guarantee entitlements will be null and void in the event of any subsequent damages. Improperly performed repairs can cause considerable dangers for the user.
- ▶ Defective components must always be replaced with original replacement parts. Only such parts will guarantee that the safety requirements are fulfilled.

11.3 Sources of danger

11.3.1 Risk of fire / flammable materials used. Danger of burns or of explosion

▲GEFAHR

DANGER

There is a danger of burns and explosion due to excess pressure that is created in the event the device is not used properly. Observe the following safety notices to avoid dangers of burns or an an explosion:



Warning: Risk of fire / flammable materials used.

- ▶ Do not store explosive substances such as aerosol cans with a flammable propellant in this device.
- ▶ Blowing gas inside the unit is flammable.
- ▶ Do not damage the cooling circuit of the device.
- ▶ Do not use electrical devices inside the device.
- ▶ Do not use mechanical devices or other means to accelerate the defrosting process.
- ▶ Never use the device to store or dry flammable materials.
- ▶ Never clean appliance parts with flammable fluids. The fumes can create a fire hazard or explosion.
- ▶ Do not store or use gasoline or any other flammable vapours and liquids in the vicinity of this or any other appliance. The fumes can create a fire hazard or explosion.

11.3.2 Dangers due to electrical power

▲GEFAHR

Mortal danger due to electrical power!

Mortal danger exists when coming into contact with live wires or subassemblies!

Observe the following safety notices to avoid dangers due to electrical power:

▲GEFAHR**Danger**

- ▶ Do not operate this device if it has a damaged cable or plug, if it is not working properly or if it has been damaged or dropped. If the power cable or plug are damaged, then they must be replaced by the manufacturer or its service agent in order to avoid a hazard.
- ▶ Do not open the housing on the device under any circumstances. There is a danger of an electrical shock if live connections are touched and the electrical or mechanical structure is altered. In addition, functional faults on the device can also occur.

12 Commissioning

This chapter provides you with important safety notices during the initial commissioning of the device. Observe the following notices to avoid dangers and damages:

12.1 Safety information

▲WARNING**WARNING**

- ▶ Packaging materials may not be used for playing. There is a danger of suffocation.
- ▶ Transport, unpack and use two persons to set down the device because of the heavy weight of the device.

12.2 Delivery scope and transport inspection

As a rule, the WineChef is delivered with the following components:

- Wine refrigerator WineChef with WiFi equipment
- 7 wooden shelves
- Operating Instructions with handle and screws

HINWEIS**Please note**

- ▶ Examine the shipment for its completeness and for any visible damages.
- ▶ Immediately notify the carrier, the insurance and the supplier about any incomplete shipment or damages as a result of inadequate packaging or due to transportation.

12.3 Unpacking

To unpack the device, proceed as follows:

- Remove the device out of the carton and remove the packaging material.
- Your wine refrigerator should only be moved in an upright position.
- Clean the interior surface with lukewarm water using a soft cloth.

-
- After at least 24 hours, plugging the appliance into the wall outlet, than place wine bottles or beverages in the appliance.

HINWEIS**Please note**

- ▶ Only remove the blue protective film shortly before setting up the device in the location where it will be used, to prevent scratches and dirt accumulations.

12.4 Disposal of the packaging

The packaging protects the device against damages during transit. The packaging materials are selected in accordance with environmentally compatible and recycling-related points of view and can therefore be recycled. Returning the packaging back to the material loop saves raw materials and reduces the quantities of accumulated waste. Take any packaging materials that are no longer required to “Green Dot” recycling collection points for disposal.

**HINWEIS****Please note**

- ▶ If possible, keep the original packaging for the device for the duration of the guarantee period of the device, in order that the device can be re-packaged properly in the event of a guarantee claim.

12.5 Setup

12.5.1 Setup location requirements:

In order to ensure the safe and trouble-free operation of the device, the setup location must fulfil the following prerequisites:

- Place your appliance on a floor that is strong enough to support the appliance when it is fully loaded.
- Locate the appliance away from direct sunlight and sources of heat (stove, heater, radiator, etc.). Direct sunlight may affect the acrylic coating and heat sources may increase electrical consumption.
- This device is not designed for use in a garage or any other outside installation.
- Do not set up the device in a hot, wet or extremely damp environment or near flammable material.
- The device can be built around with other cabinets. If you install cabinets around the device, leave 12 mm of extra space on the side of the door hinge so you can still open the door.
- **WARNING!** Do not close the ventilation openings in the device housing.
- The installation and assembly of this device in non-stationary setup locations (e.g. on ships) must be carried out by specialist companies / electricians, provided they guarantee the prerequisites for the safe use of this device.
- For energy saving reasons please ensure that the door is closed when the appliance is turned on.

12.5.2 Feet

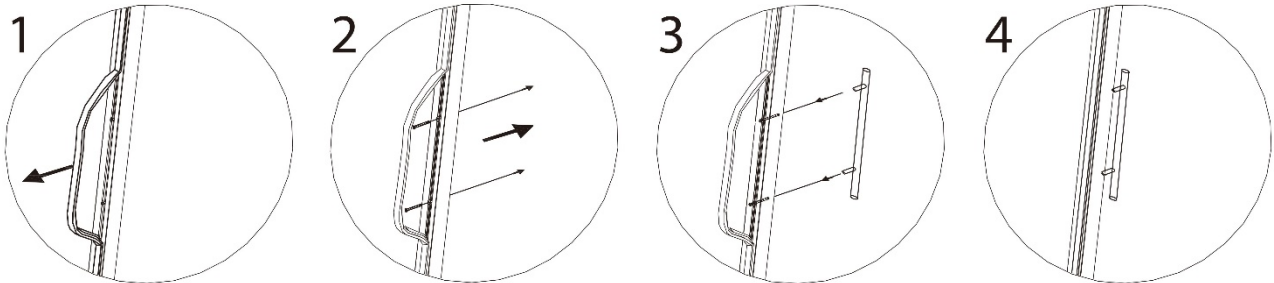
There are different feet (3 bigger feet and 1 small foot).

To level your device, adjust the small foot at the bottom of the appliance.

12.5.3 The handle installing

The wine cooler comes with one metal stainless steel handle. To install simply screw them to the door with the supplied screws.

To do this, slide the rubber seal on the back of the door to the side to lay open the predrilled holes. Use the included screws to install the handle on the door.



12.5.4 Shelves

Storage depending on kind of bottle and size.

You can remove each shelf to store larger bottles.

Removal of shelves:

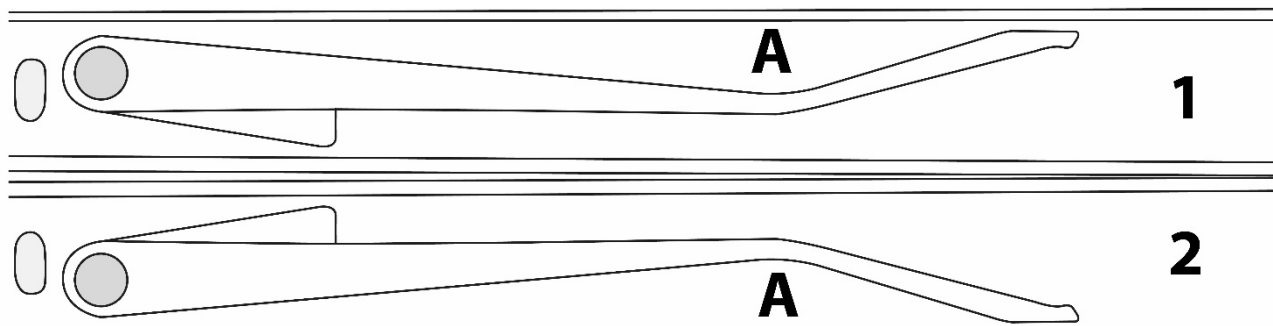
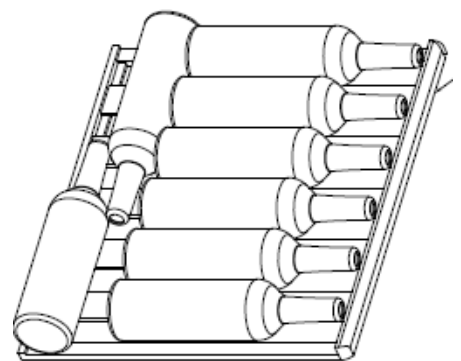
Remove all bottles from the shelves.

Removal of the fixed shelves:

Carefully pull out the shelf until this is no longer possible.

Look at the shelf rail from the side.

You see a lever. There are 2 positions



1 = below - release with pressure at point A upwards

2 = up - release with pressure at point A down

Reach into the rail with one finger and change the position of the lever by pressing the lever.

Hold this new position of the lever appropriately on both sides of the shelf and then pull out the shelf.

Installation of the shelves:

Put the shelf back into the rail and slowly push it in until it clicks into place.

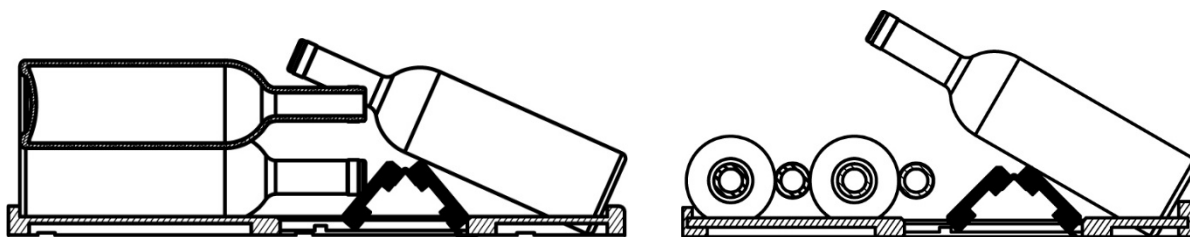
HINWEIS

Please note

- ▶ Ensure that the shelves are firmly engaged in place before storing any bottles.
- ▶ Spread your bottles out as evenly as possible over the shelves.

12.5.5 Wooden shelf with tipping equipment for presentation

Example of storage: You can store or present Bordeaux bottles with a height of 30 cm and a diameter of 7,5 cm as follows:



HINWEIS

Please note

- Depending on the chosen storage method, the maximum quantity of bottles may be reduced.

12.6 Electrical connection

In order to ensure the safe and trouble-free operation of the device, the following instructions must be observed for the electrical connection:

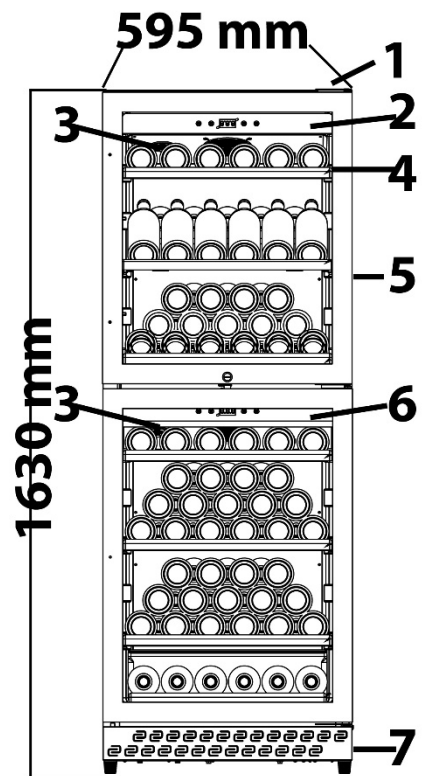
- Before connecting the device, compare the connection data (voltage and frequency) on the rating plate with those of your electrical network. This data must agree in order that no damages occur in the device. If in doubt, ask your qualified electrician.
- The connection between the device and the electrical network may employ a 3 meter long (max.) extension cable with a cross-section of 1.5 mm². The use of multiple plugs or gangs is prohibited because of the danger of fire that is involved with this.
- Make sure that the power cable is undamaged and has not been installed under or over hot or sharp surfaces.
- This unit is not designed to be installed in an RV or used with an inverter.
- The electrical outlet must be protected by a 16A safety cut-out switch.
- The electrical safety of the device is only guaranteed if the device is connected to a properly installed protective conductor system. If in doubt, have the house installation checked over by a qualified electrician.
The manufacturer cannot be made responsible for damages that are caused by a missing or damaged protective conductor.

13 Design and Function

This chapter provides you with important safety notices on the design and function of the device.

13.1 Complete overview

- (1) Upper hinge
- (2) Upper control panel
- (3) Activated carbon filters (2 pcs)
- (4) Shelves (7 pcs)
- (5) Door frame (lockable)
- (6) Lower control panel
- (7) Air outlet



HINWEIS

Please note

- ▶ If you pull out a shelf without a rail (the top ones in both temperature zones) more than halfway, please support it from below with your hand, as it is not attached.



14 Operation and Handling

This chapter provides you with important notices with regard to operating the device.

14.1 Operating elements and displays

HINWEIS

Please note



- ▶ Use the buttons  and  to set the temperature for both zones in the range of 5-20°C.
- ▶ Temperature recommendations: Red wine: 12°C – 16°C and white wine 6°C – 10°C.
- ▶ The device can achieve the best cooling and consumption results at a recommended ambient temperature of 16-20 °C.
- ▶ In case of high temperature difference between both zones the energy consumption of the device may be higher as indicated in the technical data.





If you press the power button of :

Upper zone: the device is switched on

Down zone: the down zone is switched on/off

When the LED lights the device is working. With pushing both  and  for 5 seconds, the temperature display mode will be exchange between °C and °F.

You can set the temperature as your desire: With  and  you can adjust the temperature by 1°C among 5-20°C.



You can tune the interior light on or off by pressing the “Light” button. The light will switch off automatically after 4 hours to save energy.

The temperature in the device depends on the room temperature, the quantity of bottles and the chosen temperature. Please note that your device is intended to cool wine. The maximum temperature that can be reached inside the device cannot be significantly ABOVE the ambient temperature at the setup location.

14.2 WiFi control

The device can optionally also be controlled / programmed via app via WiFi. Download the CASO-App to your smartphone or tablet. Details about the app, the scope of operation and installation instructions can be found on our website www.casoapp.com/help

14.3 Rating plate

The rating plate with the connection and performance data can be founded on the back of the device.

15 Cleaning and Maintenance

This chapter provides you with important notices with regard to cleaning and maintaining the device. Please observe the notices to prevent damages due to cleaning the device incorrectly and to ensure trouble-free operation.

15.1 Safety information

▲VORSICHT Attention

Please observe the following safety notices, before you commence with cleaning the device:

- ▶ Prior to commissioning, clean the appliance thoroughly.
- ▶ Switch the wine cabinet off prior to cleaning it and unplug the plug from the wall power outlet. Remove all content.
- ▶ Do not use any aggressive or abrasive cleaning agents or solvents.
- ▶ Do not scrape off stubborn dirt with hard items.

15.2 Cleaning

◆ Interior space

Wash the inside with a damp cloth soaked in lukewarm water and a bit of mild detergent.

Tip for neutralisation of odors: Wash the inside with a damp cloth soaked in lukewarm water and baking soda solution. The solution should be about 2 tablespoons of baking soda to a quarter of water. After cleaning the interior space, leave the oven door open until the interior of the device is completely dry.

◆ Door gasket

Be sure to keep the door gasket clean to keep the unit running efficiently.

◆ Cabinet

The cabinet should be cleaned with a mild detergent and warm water.
Use a soft, damp cloth for drying.

◆ Vent opening

Dust or anything else may block the vent and hinder the cooling efficiency of the appliance.
Vacuum the vent if necessary.

◆ Container for condensed water (K)

If there have been major temperature fluctuations in the device or if you want to shut down the device for a longer period of time, we recommend checking of the container for condensed water.

Temperature fluctuations can arise, for example, from a power failure, prolonged / frequent opening of the door when the device is switched on, or malfunctions in the device.

If necessary remove the condensed water with a sponge from the container for condensed water. The container is located on the back side of the device at the right bottom. Please remove the metal cover and then screw it back on.



◆ Manual defrosting

Please defrost the device at least every 6 months. When you open the door of the device frequently, you need to perform the defrosting more often.

Turn off the power but do not unplug the power plug. Let the appliance then defrost manually. Pay attention to the container for condensed water(K) and remove the condensed water during the defrosting.

15.3 Moving the appliance

Turn off the appliance first and then unplug the unit from the wall outlet.

Remove all content. Shurely tape down all lose items inside your appliance.

Tape doors shut. Be sure the wine refrigerator stays in the upright position during transportation.

16 Troubleshooting

This chapter provides you with important notices with regard to operating the device.
Observe the following notices to avoid dangers and damages:

16.1 Safety notices

▲VORSICHT Attention

- ▶ Only qualified electricians, who have been trained by the manufacturer, may carry out any repairs on electrical equipment.
- ▶ Improperly performed repairs can cause considerable dangers for the user and damages to the device.

16.2 Fault indications and rectification of faults

The following table assists in localizing and rectifying minor faults.

Fault	Possible Cause
Your device is not cold enough or it does not reach the adjusted temperature:	<p>Check the temperature control setting. External environment may require a higher setting. The door is open too often. The door is not closed completely. The door seal does not seal properly.</p>
The light does not work.	Contact customer service.
Vibrations & too much noise & door does not close properly	<p>Check to assure that the wine refrigerator is level. Check the fan. Components are loose. Device touches the wall. The door is reversed and not properly installed. The seal is weak. The shelves are out of position.</p>
LED could not display. LED display error – Lo Buttons are not functional	Contact customer service.
Compressor will not start	Room temperature is lower than desired temperature.
Dew on the surface of cabinet	<p>The surface of wine cabinet especially the glass door appear some frost if item in a damp room. This is due to the moisture in the air coming into contact with the cabinet. Please wipe it away with dry cloth.</p>
Liquid sound	<p>1) The sound of compressor when starts or stops working 2) The flowing sound of refrigerant in the refrigeration system 3) The evaporating sound of refrigerant in the evaporator</p>
Condensation formed inside the cabinet	Under the environment with high level of humidity or the door of wine cabinet has been left open for a long period or opened frequently, wipe off the door and walls. Open the door as rarely as possible.
Error code E2	<p>Desired temperature is not reached. Contact customer service.</p>
Error code CE1	WiFi connection established, but no connection to the internet
Error code CE2	DNS Error – Route to Cloud not found
Error code CE3	CASO Cloud Server not reachable
Error code CE4	WiFi not found, possible reason signal too weak

HINWEIS**Please note**

- ▶ If you are unable to solve the problem with the steps shown above, please contact customer service.

17 Disposal of the Old Device



Old electric and electronic devices frequently still contain valuable materials. However, they also contain damaging substances, which were necessary for their functionality and safety. If these were put in the non-recyclable waste or were handled incorrectly, they could be detrimental to human health and the environment.

Therefore, do not put your old device into the non-recyclable waste under any circumstances.

HINWEIS**Please note**

- ▶ Utilise the collection point, established in your town, to return and recycle old electric and electronic devices. If necessary, contact your town hall, local refuse collection service or your dealer for information.
- ▶ Ensure that your old device is stored safely away from children until it is taken away: Before you throw away your old refrigerator take off the doors and leave the shelves in place, so that children may not easily climb inside.
- ▶ Blowing gas inside the unit is flammable. The disposal of this flammable material should be in accordance with national regulations.

18 Guarantee

We provide a 24-month guarantee for defects caused by production or material faults, beginning on the date of purchase. Our guarantee is valid for Germany, Austria and the Netherlands. For all other countries, please contact us.

Your legal guarantee claims as per Art. 437 ff. German Civil Code (BGB) will remain unaffected by this. You may exercise your statutory guarantee rights free of charge. The guarantee does not cover damage caused by improper handling or use of the product or defects which have only a minor impact on the product's functionality or value. In addition to this, the guarantee also excludes parts which are subject to wear and tear; transport damages insofar as we are not responsible for them and damages caused by repairs which were not carried out by us.

This product has been constructed for non-commercial use (domestic use) and its performance is designed to meet the corresponding needs. The guarantee only covers commercial use insofar as it is comparable to domestic use. The product is not intended for any other type of commercial use.

In the case of legitimate complaints we may either repair the defective product or replace it with a defect-free product at our discretion. Obvious defects must be notified to us within 14 days of the product's delivery. Any further claims are excluded.

When making a guarantee claim please contact us before you return the product (always with the purchase receipt!). Our contact details (“Guarantor”) are provided at the beginning of this instruction manual.

19 Technical Data

Name	WineChef Pro 126-2D black
Item No.:	777
Power	75W
Average daily energy consumption	0,454kW.h/24h
Daily energy consumption at 16 ° C ambient temperature	0.144kW.h/24h
Daily energy consumption at 32 ° C ambient temperature	0.764kW.h/24h
Connection	220V~240V/50Hz
External measurements (W x H x D):	595 x 1630 x 740 mm
Capacity	126 bottles (depending on the diameter and height of the bottles)
Weight:	104 kg
WLAN / WIFI	IEEE 802.11 b/g/n
Frequency band	2.4 & 5 GHz
Climate class	ST

Original bruksanvisning

WineChef Pro 126-2D black (777)



20 Original bruksanvisning

20.1 Allmänt

Läs informationen i denna text, så att du snabbt lär känna din apparat och kan utnyttja dess funktioner i full utsträckning. Du kommer att ha nytta av din apparat under många år, om du hanterar och sköter den på rätt sätt. Vi önskar mycket nöje vid användningen.

20.2 Information om denna bruksanvisning

Denna bruksanvisning utgör en del av WineComfort (här nedan kallad apparaten) och ger dig viktiga anvisningar för drift, säkerhet, avsedd användning och skötsel av apparaten.

Bruksanvisningen måste alltid finnas till hands vid apparaten och ska läsas och tillämpas av alla som arbetar med:

- idrifttagning,
- manövrering,
- åtgärdande av störningar och/eller
- rengöring

av apparaten.

Förvara denna bruksanvisning väl och lämna den vidare till nästa ägare tillsammans med apparaten.

20.3 Varningstexter

I denna bruksanvisning används följande varningstexter:

▲GEFAHR FARA

En varningstext i denna riskklass, markerar en hotande farlig situation.

Om den farliga situationen inte undviks, leder denna till dödsfall eller svåra personskador.

- ▶ Anvisningarna under denna varningstext måste följas, för att undvika faran för dödsfall eller allvarliga personskador.

▲WARNUNG VARNING

En varningstext i denna riskklass, markerar en eventuellt farlig situation.

Om den farliga situationen inte undviks, kan den leda till allvarliga skador.

- ▶ Anvisningarna under denna varningstext måste följas, för att undvika personskador.

▲VORSICHT FÖRSIKTIGHET

En varningstext i denna riskklass, markerar en eventuellt farlig situation.

Om den farliga situationen inte undviks, kan den leda till lätta eller medelsvåra skador.

- ▶ Anvisningarna under denna varningstext måste följas, för att undvika personskador.

HINWEIS OBS

En OBS-text ger ytterligare information, som underlättar arbetet med apparaten.

20.4 Ansvarsbegränsning

All teknisk information i denna bruksanvisning, liksom data och anvisningar för installation, drift och skötsel svarar mot aktuell nivå vid pressläggningen och lämnas mot bakgrund av våra hittillsvarande erfarenheter och kunskaper. Inga anspråk kan ställas med anledning av uppgifterna, bilderna och beskrivningarna i denna anvisning.

Tillverkaren påtar sig inget ansvar för skador till följd av:

- att anvisningarna inte följs
- att användning sker på icke avsett sätt
- icke fackmässiga reparationer
- tekniska förändringar, modifieringar av apparaten
- användning av otillåtna reservdelar

Modifieringar av apparaten rekommenderas inte och omfattas inte av garantin.

Översättningar görs i god tro. Vi tar inget ansvar för översättningsfel, även när översättningen är gjord av oss eller för vår räkning. Bindande återstår bara den tyska originaltexten.

20.5 Upphovsmannarättsskydd

Denna dokumentation är upphovsmannarättsligt skyddad. Alla rättigheter, även avseende fotomekanisk reproduktion, mångfaldigande och spridning via speciella metoder (t.ex. databearbetning, datamedium och datanät), även delvis, är förbehållna Caso GmbH. Översättningar görs i god tro. Vi tar inget ansvar för översättningsfel, även när översättningen är gjord av oss eller för vår räkning. Bindande återstår bara den tyska originaltexten.

20.6 EU-försäkran om överensstämmelse

Härmed förklarar Caso GmbH att radioutrustningstypen [777] uppfyller standarden 2014/53/EU. Den fullständiga texten till EU-försäkran om överensstämmelse är tillgänglig på följande internetadress: <http://www.caso-design.de/nc/service/dokumente-download/>

21 Säkerhet

I detta avsnitt får du viktiga säkerhetsanvisningar för arbetet med apparaten.

Denna apparat svarar mot föreskrivna säkerhetsbestämmelser. En felaktig användning kan emellertid leda till person- och egendomsskador.

21.1 Avsedd användning

Denna enhet är enbart avsedd för användning inomhus i hushållet för kylning av vin och andra drycker. All annan eller därutöver gående användning räknas som inte avsedd.

▲WARNUNG **VARNING**

Fara genom icke avsedd användning! Apparaten kan ge upphov till fara i samband med icke avsedd användning och/eller annat bruk.

- ▶ Apparaten får uteslutande användas på avsett sätt.
- ▶ De i denna bruksanvisning beskrivna metoderna ska följas.

Anspråk av alla former på grund av skador till följd av icke avsedd användning är uteslutna. Enbart användaren står då ensam för risken.

21.2 Allmänna säkerhetsanvisningar

HINWEIS

OBS

För säkert arbete med apparaten ska nedanstående allmänna säkerhetsanvisningar följas:

- ▶ Kontrollera apparaten före användning med avseende på utifrån synliga skador. Ta inte en skadad apparat i drift.
- ▶ Om strömkabeln eller väggkontakten har skadats, måste den bytas ut av tillverkaren eller dennes serviceombud, för att undvika faror.
- ▶ Denna apparat kan användas av barn som är 8 år och äldre, om de hålls under uppsikt eller har instruerats om säker användning av apparaten och har förstått de risker som detta medför.
- ▶ Rengöring och skötsel från användarens sida får inte utföras av barn, såvida de inte är 8 år eller äldre och hålls under uppsikt. Barn får inte leka med apparaten.
- ▶ Apparaten och dess nätkabel måste hållas på avstånd från barn yngre än 8 år.
- ▶ Apparaten kan användas av personer med reducerad fysisk, sensorisk eller mental förmåga eller bristande erfarenhet och/eller kunnande, om de hålls under uppsikt eller har instruerats avseende säkert bruk av apparaten och förstått de risker som detta medför.
- ▶ En reparation av apparaten får enbart utföras hos av tillverkaren auktoriserad kundservice, annars föreligger inte längre något garantiåtagande för efterföljande skador. Allvarliga risker för användaren kan uppkomma genom icke fackmässiga reparationer.
- ▶ Defekta komponenter får enbart bytas ut mot originalreservdelar. Enbart med sådana delar, garanteras att säkerhetskraven uppfylls.

21.3 Riskkällor

21.3.1 Brand- eller explosionsfara/ Brandfara / risk på grund av brännbart material

▲GEFAHR

Fara: Brandfara / risk på grund av brännbart material

Om enheten inte används på rätt sätt, föreligger fara för brand eller explosion genom antändning av innehållet.

Tänk på följande säkerhetsanvisningar för att undvika brandfara:

Varning: Brandfara / risk på grund av brännbart material



- ▶ Förvara inga explosiva ämnen som sprejburkar med brännbar drivgas i denna enhet.
- ▶ Drivmedlet inne i apparaten är brännbart.
- ▶ Kylkretsen av enheten får inte skadas.
- ▶ Använd inte elektriska apparater inuti apparaten.
- ▶ Rengör aldrig enheten och dess delar med lättantändliga vätskor. De gaser som då bildas, kan utgöra en brandfara eller explodera.
- ▶ Lagra eller använd inte bensin eller andra brandfarliga gaser och vätskor i närheten av denna eller andra apparater. Gaserna kan utgöra en brandfara eller explodera.
- ▶ Förvara inga explosiva ämnen som sprejburkar med brännbar drivgas i denna enhet.
- ▶ Skada inte kylcirkulationssystemet.
- ▶ Använd inga mekaniska anordningar eller andra medel för att påskynda avfrostningen.

21.3.2 Fara genom elektrisk ström



GEFAHR

Livsfara genom elektrisk ström!

Vid kontakt med spänningsförande ledningar eller komponenter föreligger livsfara! Följ nedanstående säkerhetsanvisningar för att undvika risker orsakade av elektrisk ström:

- ▶ Kör inte denna apparat, om dess elkabel eller väggkontakt är skadad, om den inte fungerar på föreskrivet sätt eller om den har tappats eller skadats. Om strömkabeln eller väggkontakten har skadats, måste den bytas ut av tillverkaren eller dennes serviceombud, för att undvika faror.
- ▶ Apparatens hölje får under inga omständigheter öppnas. Om spänningsförande anslutningar vidrörs och den elektriska och mekaniska konstruktionen förändras, föreligger risk för elektriska stötar. Därutöver kan funktionsstörningar uppkomma i apparaten.

22 Idrifttagning

I detta avsnitt finns viktiga anvisningar för idrifttagning av apparaten. Följ anvisningarna för att undvika risker och skador.

22.1 Säkerhetsanvisningar



WARNUNG

VARNING

- ▶ Förpackningsmaterialen är inga leksaker. Risk för kvävning.
- ▶ Till följd av enhetens höga vikt, ska såväl transport som uppackning och uppställning utföras av två personer.

22.2 Leveransomfattning och transportinspektion

WineChef levereras som standard med följande komponenter:

- WineChef med WiFi-utrustning
- 7 förvaringshyllor i trä
- Bruksanvisning med handtag och skruvar till handtaget



HINWEIS

OBS

- ▶ Kontrollera att leveransen är komplett och med avseende på synliga skador.
- ▶ Rapportera omedelbart ofullständig leverans eller skador till följd av bristfällig förpackning eller genom transporten till speditören, försäkringsbolaget och leverantören.

22.3 Uppackning

Tillvägagångssätt för uppackning av enheten:

- Ta ut enheten ur kartongen och avlägsna såväl inre som yttre emballagematerial.
- Kylskåpet får enbart transporteras upprättstående.
- Rengör enheten invändigt med ljummet vatten och en mjuk trasa.

Anslut enheten till elnätet efter minst 24 timmar och sätt på den. Lägg först därefter in vinflaskor eller andra drycker i apparaten.

HINWEIS

OBS

- ▶ Avlägsna skyddsfolien alldeles innan enheten ställs upp på användningsplatsen, för att undvika repor och smuts.

22.4 Avfallshantering av emballaget

Emballaget skyddar apparaten mot transportskador. Förpackningsmaterialen har valts efter miljövänliga och avfallshanteringstekniska aspekter och är därför återvinningsbara.



Återvinning av förpackningen i materialkretsloppet sparar råmaterial och minskar avfallsberget. Lämna förpackningsmaterial som inte längre behövs till ett uppsamlingsställe på din ort.

HINWEIS

OBS

- ▶ Behåll om möjligt originalförpackningen under apparatens garantitid, för att vid ett garantifall på föreskrivet sätt åter kunna förpacka apparaten.

22.5 Uppställning

22.5.1 Krav på uppställningsplatsen

För säker och felfri drift av enheten, måste uppställningsplatsen uppfylla följande förutsättningar:

- Placera enheten på ett jämnt, vågrätt underlag, med tillräcklig bärförmåga även när vinkelen är helt fylld.
- Installera inte enheten på en plats med direkt solljus eller i närheten av värmekällor (spis, värmeelement, uppvärmningsenheter, osv.). Direkt solljus kan förändra akrylytan och värmekällor kan påverka energiförbrukningen negativt.
- Enheten är enbart avsedd för användning inomhus. Ställ inte upp den i våt eller mycket fuktig omgivning.
- Ställ inte upp enheten i het omgivning eller i närheten av brännbara material.
- Enheten är modifierbar och kan byggas under. Om du bygger skåp runt enheten, lämna 12 mm extra ledigt utrymme på sidan av dörrgångjärnet, så att du fortfarande kan öppna dörren.
- VARNING: Stäng inte ventilationsöppningarna i apparathuset.
- Uppställning av enheten på icke-stationära uppställningsplatser (t.ex. fartyg) får enbart utföras av fackföretag/fackpersonal, om de säkerställer förutsättningar för säkerhetsmässigt korrekt användning av denna apparat.

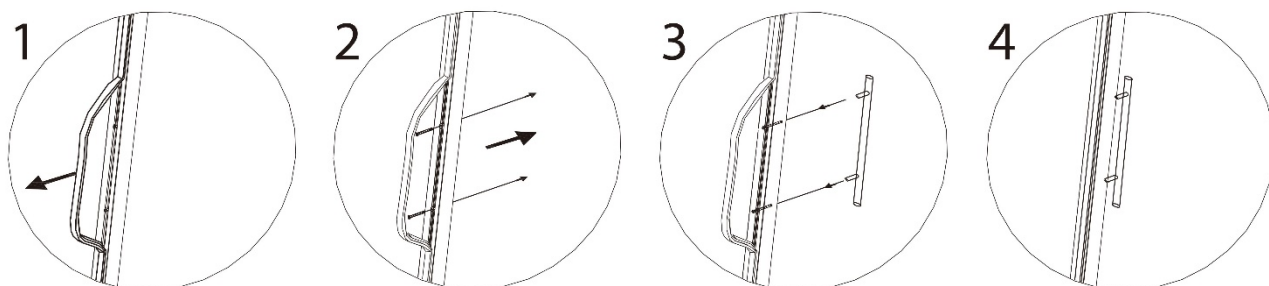
- Tänk på energiförbrukningen och se noga till att vinkylens dörr är ordentligt stängd när enheten är i drift.

22.5.1 Stativfötter

Enheten levereras med 3 stora stativfötter och en mindre, ställbar fot. Anpassa den ställbara foten så, att enheten står vågrätt och inte stjälp.

22.5.2 Montering av handtaget

Tänk på att det medlevererade handtaget av rostfritt stål, måste monteras på enheten innan den används för första gången. Skjut tätningsgummit på dörrens baksida åt sidan, för att frilägga de förborrade hålen. Med hjälp av de medlevererade skruvarna monteras handtaget på dörren.



22.5.3 Trälagergolv

Beläggning efter flaskstorlek och typ.

Varje trälagergolv kan tas ut för att lagra större flaskor.

Urtagning av trälagerbottnarna

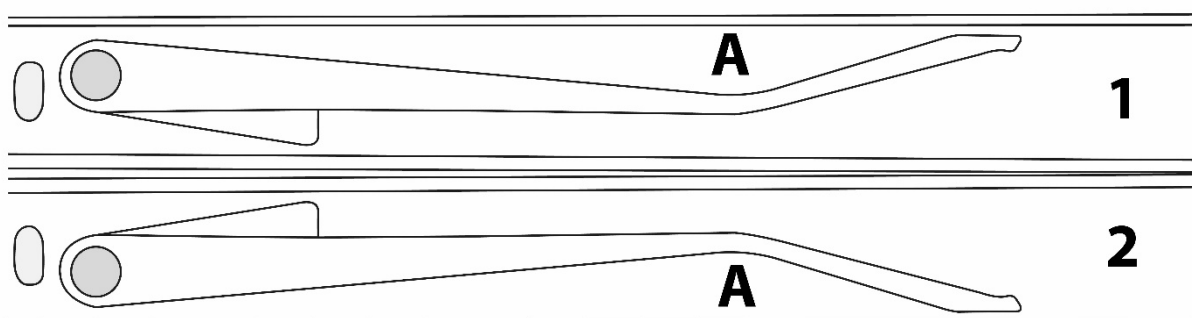
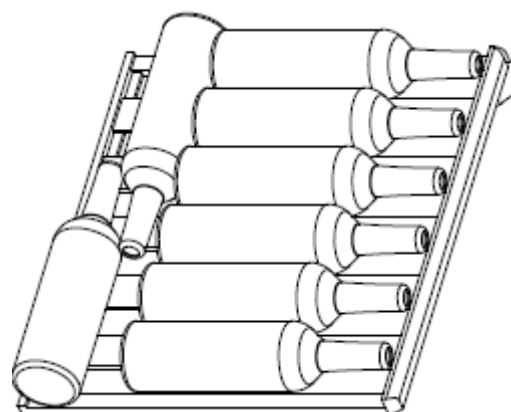
För att ta ut en trälagerbotten tar du först ut flaskorna. Ej fixerade trälagerbottnar lyfter du lätt och drar sedan ut dem.

Avlägsnande av fasta hyllor:

Dra försiktigt ut hyllan tills detta inte längre är möjligt.

Titta på hyllans skena från sidan.

Du ser en spak. Det finns 2 lägen



1 = botten — lossa med tryck vid punkt A upp

2 = toppen — lossa med tryck vid punkt A nedåt

Med ett finger i skenan och tryck på spaken för att ändra läget på spaken.

Håll den nya positionen på spaken på båda sidor av hyllan och dra sedan ut hyllan.

Montering av hyllorna:

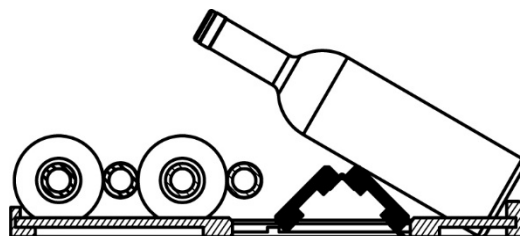
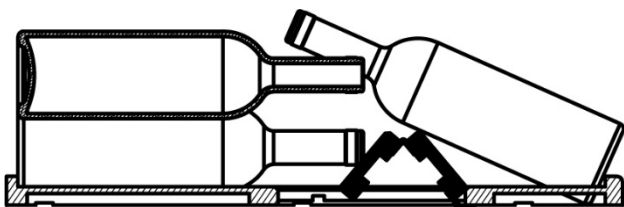
Sätt tillbaka hyllan i skenan och skjut den långsamt in den tills den klickar på plats.

HINWEIS**OBS**

- ▶ Se noga till att trähyllorna snäpper i läge, innan flaskor läggs in.
- ▶ Se till att flaskorna fördelas jämnt inne i enheten.

22.5.4 Förvaringshylla i trä med tippanordning för presentation

Förvaringsexempel: Du kan lagra resp. presentera Bordeauxflaskor med en höjd av 30 cm och en diameter på 7,5 cm enligt följande:

**HINWEIS****OBS**

- ▶ Beroende på vilken lagring som valts kan det maximala antalet flaskor minska.

22.6 Elektrisk anslutning

För säker och felfri drift av apparaten, ska följande anvisningar iakttagas i samband med den elektriska anslutningen:

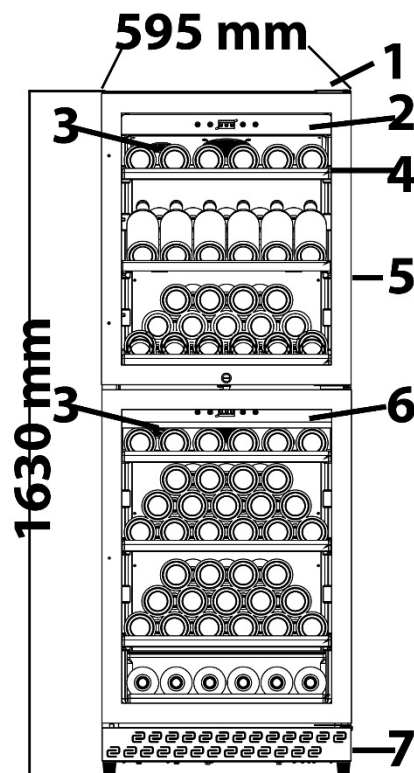
- Innan apparaten ansluts, ska anslutningsdata (spänning och frekvens) på märkskylten jämföras med ditt elnät. Dessa data måste överensstämja, för att apparaten inte ska skadas. Rådfråga din elektriker, om du är tveksam.
- Anslutning av apparaten till elnätet, får maximalt ske via en 3 meter lång, utrullad skarvsladd med en area om minst 1,5 mm². Användning av grenuttag eller –dosor är förbjudet på grund av den därmed förknippade brandfaran.
- Förvissa dig om att elkabeln är oskadad och inte dras över eller under ytor som är heta eller har vassa kanter.
- Dra nätsladden på ett sådant sätt, att du inte snubblar på den.
- Enheten är inte konstruerad för att drivas via en omformare för likström-växelström.
- Eluttaget måste vara säkrat med en 16A säkring.
- Apparatsens elektriska säkerhet garanteras enbart, om den ansluts till ett på föreskriftsenligt sätt monterat jordningssystem. Låt en behörig elektriker kontrollera installationen i ditt hem, om du är tveksam. Tillverkaren kan inte göras ansvarig för skador, förorsakade genom saknad eller trasig jordledare.

23 Konstruktion och funktion

I detta avsnitt får du viktiga anvisningar om apparatens konstruktion och funktion.

23.1 Översikt

- (1) övre gångjärnskåpa
- (2) övre manöverpanel
- (3) Aktivt kolfilter (2 st.)
- (4) hyllor 7 st.
- (5) dörram (låsbar)
- (6) undre manöverpanel
- (7) utlopp för luft



HINWEIS

OBS

- ▶ Om du drar ut en hylla utan skena (den översta i båda temperaturzonerna) mer än hälften, vänligen stöd underifrån med handen, eftersom den inte är fastsatt.



24 Manövrering och drift

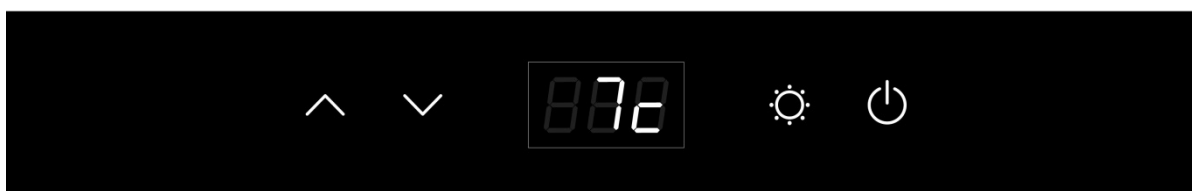
I detta avsnitt får du viktig information kring manövreringen av apparaten. Följ dessa anvisningar för att undvika risker och skador.

24.1 Manöverorgan och indikeringar

HINWEIS

OBS



- ▶ Knapparna  och  möjliggör inställning mellan 5 – 20°C för båda zonerna.
- ▶ Om både den övre och undre zonen används, måste temperaturen i den övre zonen vara lägre eller samma som temperaturen i den nedre zonen.
- ▶ Temperaturrekommendation för rött vin: 12°C – 18°C och för vitt vin: 6°C – 10°C.
- ▶ Enheten kan uppnå bästa kyl- och förbrukningsresultat vid en rekommenderad omgivningstemperatur på 16-20 °C
- ▶ När en hög temperaturskillnad ställs in mellan zonerna, kan apparatens energiförbrukning vara högre, än specifikationerna anger.



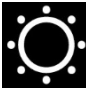
Genom att trycka på knappen Power, aktiverar du på

- övre manöverpanelen: apparaten TILL/FRÅN
- undre manöverpanelen: den undre zonen.

När lysdioden är tänd, är apparaten i drift.

Genom att samtidigt trycka på de båda knapparna  och  i 5 sekunder, kan du växla mellan temperaturdisplay i °C och °F.

Med tryckknapparna:  och , kan du anpassa temperaturen i steg om 1°C.

Knappen  ”Ljus“ används för till- och frånslag av enhetens innerbelysning. För att spara energi släcks belysningen automatiskt efter 4 timmar. Temperaturen i kylaren beror på omgivningstemperaturen, antalet flaskor samt den valda temperaturen.

Tänk på att din apparat är avsedd för kylning av vin. Den maximala temperatur, som går att åstadkomma invändigt, kan därvid inte ligga mycket ÖVER omgivningstemperaturen på uppställningsplatsen.

24.2 WiFi-styrning

Apparaten kan valfritt även styras resp. programmeras med appen via WiFi. Ladda ned CASO-appen till din smartphone eller surfplatta för att göra detta. Information om appen, funktionsomfattningen samt en installationsanvisning finns på vår webbplats www.casoapp.com/help

24.3 Märkskylt

Märkskylten med anslutnings- och effektdata finns på enhetns baksida.

25 Rengöring och skötsel

I detta avsnitt får du viktiga anvisningar om rengöring och skötsel av apparaten. Följ anvisningarna för att undvika skador på apparaten till följd av felaktig rengöring.

25.1 Säkerhetsanvisningar

VORSICHT **FÖRSIKTIGHET**

Tänk på följande säkerhetsanvisningar, innan du börjar rengöra enheten:

- ▶ Rengör enheten grundligt, innan den tas i drift.
- ▶ Slå från WineComfort före rengöring och dra kontakten ur vägguttaget och ta ur alla flaskor.
- ▶ Använd inga aggressiva eller slipande rengöringsmedel och inga lösningsmedel.

25.2 Rengöring

◆ **Invändigt**

Rengör apparaten invändigt med ljummet vatten, mildt rengöringsmedel och en mjuk trasa.

Tips för att neutralisera lukt: rengör apparaten invändigt med en mjuk trasa, ljummet vatten och lite bakpulver (2 tsk till 1/4 l vatten).

Torka därefter enheten grundligt med en mjuk trasa.

◆ **Dörrtätning**

Var särskilt noga med att dörrtätningen är ren, så att enheten kan arbeta utan problem

◆ **Hölje**

Utsidan på höljet rengörs med varmt vatten och ett mildt rengöringsmedel.

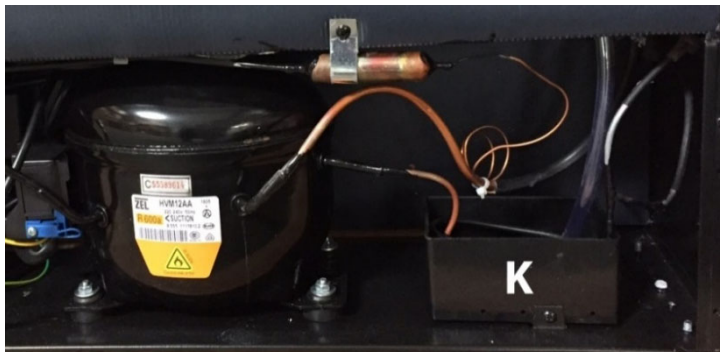
Torka sedan grundligt med en mjuk trasa.

◆ Utsugsöppning/fläkt

Damm eller annat kan sätta igen utsugsöppningen och negativt påverka enhetens kyleffekt. Sug rent utsugsöppningen vid behov.

◆ Behållare för kondens / uppsamlings-skål (K)

Om det har varit stora temperaturfluktuationer i enheten eller om du vill ta enheten ur drift under en längre tid rekommenderar vi att du kontrollerar kondensuppsamlings-/uppsamlingsbehållaren. Temperaturfluktuationer kan till exempel uppstå på grund av strömavbrott, längre / frekvent öppning av dörren när enheten slås på eller funktionsfel i enheten.



Använd vid behov en svamp för att ta bort kondensvattnet från kondensvattenbehållaren. Den finns på enhetens baksida längst ned till höger. Ta bort metallhöljet och skruva sedan fast det igen.

◆ Manuell upptining:

Låt enheten tina minst var sjätte månad. Om du öppnar luckan till apparaten ofta måste genomföra upptiningen oftare. Stäng av enheten men dra inte ut kontakten. Låt sedan enheten tina manuellt. Var uppmärksam på uppsamlings-skålen (K) och ta bort det vatten som har bildats under avfrostningen.

25.3 Flyttning av enheten

Om du vill flytta enheten till annan plats:

Slå från enheten och dra kontakten ur vägguttaget.

Töm den på innehållet. Tejpa för säkerhets skull fast alla lösa invändiga detaljer.

Tejpa fast dörren. Vinkylen får enbart transporteras upprättstående.

26 Åtgärdande av störningar

I detta avsnitt får du viktiga anvisningar om lokalisering och åtgärdande av störningar. Följ anvisningarna för att undvika risker och skador.

26.1 Säkerhetsanvisningar

▲VORSICHT FÖRSIKTIGHET

- ▶ Elektriska apparater får enbart repareras av fackpersonal, som utbildats av tillverkaren.
- ▶ Genom felaktiga reparationer kan betydande risker uppstå för användaren och för skador på apparaten.

26.2 Orsaker och åtgärdande av störningar

Nedanstående uppställning utgör ett hjälpmedel vid lokalisering och åtgärdande av mindre störningar.

Störning	Möjlig orsak
Kyleffekten är otillfredsställande resp. apparaten kommer inte längre till inställd temperatur	Kontrollera temperaturinställningen. Omgivningen kräver eventuellt en annan inställning. Dörren öppnas ofta. Dörren är inte helt stängd. Dörrtätningen tätar inte tillräckligt. Vinkylen står inte tillräckligt fritt. Frosta av apparaten.
Belysningen fungerar inte.	Kontakta Service-Center.
Vibrationer & Enheten låter för mycket & Dörren sluter inte riktigt.	Kontrollera om enheten står plant. Enheten står inte plant. Kontrollera fläkten. Lös delar. Enheten står emot väggen Dörrarna har monterats omvänt eller felaktigt. Tätningen är sliten. Hyllorna har glidit snett.
LED visar ingenting. LED-display – Lo Knapparna fungerar inte.	Kontakta Service-Center.
Kompressorn startar inte	Kompressorn startar inte om rumstemperaturen är lägre än den önskade temperaturen.
Kondens på vinkylens yta	Kondens bildas på glasfronten i synnerhet, om vinkylen står i en fuktig miljö. Detta är ett resultat av fuktigheten i den luft, som vinkylen kommer i kontakt med. Torka bort kondens med en mjuk trasa.
Gurglande ljud, som tyder på vätska	Ljud från kompressorn, när den startar eller stoppar driften. Ljudet från frysmedlet i kylcirkulationssystemet.
Kondensvatten i kylskåpet	I en fuktig miljö har dörren stått öppen under en längre tid eller öppnats upprepade gånger. Öppna dörren så sällan som möjligt.
Felmeddelande E2	Önskad temperatur uppnås inte. Kontakta Service-Center.
Felmeddelande CE1	WiFi-anslutning till routern finns men dock ingen anslutning till internet
Felmeddelande CE2	DNS-fel – rutt till molnet hittades inte
Felmeddelande CE3	CASO-molnserver kan inte nås
Felmeddelande CE4	WiFi hittades inte, ev. är signalen för svag
Felmeddelande CE5	Uppdateringsserver kan inte nås

HINWEIS

OBS

► Kontakta vår kundtjänst, om det inte går att lösa problemet med ovanstående steg.

27 Avfallshantering av uttjänt apparat



Uttjänta elektriska och elektroniska apparater innehåller ofta alltjämt värdefulla material. De innehåller emellertid också skadliga ämnen, vilka varit nödvändiga för apparaternas funktion och säkerhet.

I hushållssoporna eller felaktigt hanterade kan dessa skada såväl den mänskliga hälsan som miljön. Under inga förhållanden får du kasta din uttjänta apparat i hushållssoporna.

HINWEIS

OBS

- ▶ Vänd dig till på din bostadsort anordnat uppsamlingsställe för återlämning och återvinning av uttjänt elektrisk och elektronisk apparatur. Information finns hos din kommun eller din handlare.
- ▶ Se till att din uttjänta apparat förvaras barnsäkert tills den forslas bort.
- ▶ Drivmedlet inne i apparaten är brännbart. Avfallshanteringen av detta brandfarliga material måste ske i överensstämmelse med de nationella bestämmelserna.

28 Garanti

Från och med försäljningsdagen ger vi för denna produkt en garanti på 24 månader för brister som kan härledas till tillverknings- eller materialfel. Vår garanti gäller för Tyskland, Österrike och Nederländerna. Vänligen kontakta oss när det gäller ett annat land.

Dina lagstadgade garantianspråk enligt tysk civilrättslag (§437 ff. BGB) påverkas inte. Lansspråktagandet av dina lagstadgade garantirättigheter är kostnadsfritt. Garantin omfattas inte av skador som har uppstått på grund av felaktig behandling eller användning samt brister som endast påverkar enhetens funktion eller värde marginellt. Dessutom är slitagedelar, transportsador, såvida vi inte kan hållas ansvariga för dessa, samt skador som har orsakats av reparationer som inte har genomförts av oss, uteslutna från garantin.

Denna enhet är konstruerad och prestandamässigt utformad för användning i privata områden (hushållsanvändning). En eventuell användning för kommersiella syften omfattas endast i den mån av garantin i vilken den kan likställas med en privat användning. Den är inte avsedd för en mer omfattande kommersiell användning.

Vid berättigade reklamationer kommer vi efter vår egen bedömning att antingen reparera den bristfälliga enheten eller byta ut den mot en felfri enhet. Uppenbara defekter skall reklameras inom 14 dagar efter leverans. Ytterligare anspråk är uteslutna.

För att kunna göra anspråk på garantin ber vi dig att kontakta oss innan du återsänder enheten till oss (alltid med kvitto resp. köpebevis!). Våra kontaktuppgifter ("garantigivare") finns i början på denna bruksanvisning.

29 Tekniska data

Benämning	WineChef Pro 126-2D black
Artikelnr.	777
Effekt	75W
Daglig energiförbrukning genomsnitt	0,454kW.h/24h
vid 16 ° C omgivningstemperatur	0.144kW.h/24h
vid 32 ° C omgivningstemperatur	0.764kW.h/24h
Spänning	220V~240V/50Hz
Yttermått (B/H/D)	595 x 1630 x 740 mm
Kapacitet	126 flaskor (beroende på flaskornas diameter och höjd)
Vikt	104 kg
WLAN / WIFI	IEEE 802.11 b/g/n
Frekvensband	2.4 & 5 GHz
Klimatklass	ST