

# Monteringsanvisning: S-6766 - CATO LED



1 x CATO LED



IP20

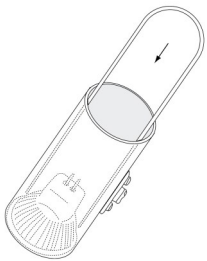


MR11  
230VAC

Max 5x4W  
50/60Hz

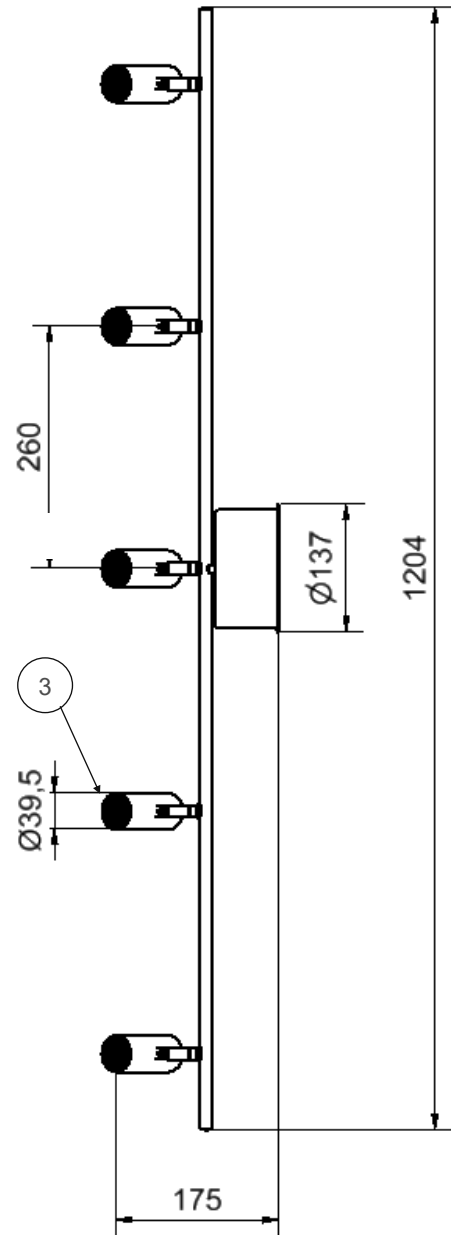
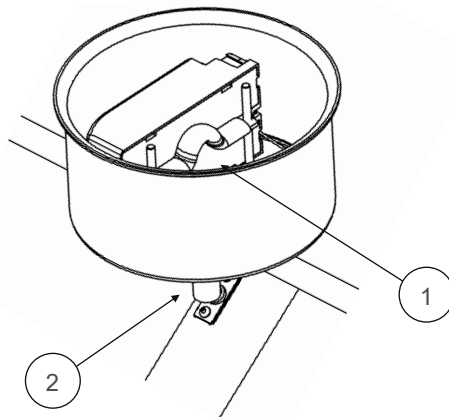
## Montage med takkrok/with ceiling hook

- 1 - Häng upp armaturen på takkrok och anslut till elnätet.  
- Hang the luminaire on a ceiling hook and connect it to a power supply.
- 2 - Dra åt skruven så armaturen ligger an mot taket.  
- Tighten the screw so the luminaire rests firmly against the ceiling.
- 3 - Sätt i ljuskällor.  
- Insert light sources.



**Byte av ljuskälla**  
Bryt strömmen till armaturen. Peta försiktigt ut ljuskällan med medföljande verktyg. Sätt i ny ljuskälla.

**Changing light source**  
Switch off the armature. Gently remove the light source with the tool included. Apply the new light source.



SE

Armaturen monteras i tak.

Denna armatur måste rengöras för hand. Använd inte starka rengörings- eller slipmedel som kan skada ytan. Armaturen måste vara avstängd vid rengöring.

EN

Ceiling mounted.

The luminaire must be cleaned by hand. Do not use strong or abrasive cleaners, which may damage the surface. The luminaire must be turned off when cleaned.

Medföljande ljuskälla har energieffektivitetsklass:

The included light source has an energy efficiency class:



#1406 v.3  
www.belid.se

**BELID**  
LIGHTING