

**COSO®**

G E R M A N Y

# Original- betjeningsvejledning

## Mikrobølgeovn

### M20 electronic (pure white)



artikel-nr. 3315,  
3312

**Braukmann GmbH**

Raiffeisenstraße 9

D-59757 Arnsberg

Service-Hotline International:

Tel.: +49 (0) 29 32 / 80 55 4 – 99

Fax: +49 (0) 29 32 / 80 55 4 – 77

eMail: [kundenservice@caso-germany.de](mailto:kundenservice@caso-germany.de)

Internet: [www.caso-germany.de](http://www.caso-germany.de)

Dokument-Nr.: 3312-3315 14-02-2014

Forbehold for tryk- og tastefejl.

© 2014 Braukmann GmbH

<b>1</b>	<b>Betjeningsvejledning</b>	<b>7</b>
1.1	Generelt	7
1.2	Informationer om denne vejledning	7
1.3	Advarselshenvisninger	7
1.4	Ansvarsbegrænsning	8
1.5	Ophavsretlig beskyttelse	8
<b>2</b>	<b>Sikkerhed</b>	<b>9</b>
2.1	Formålsbestemt anvendelse	9
2.2	Generelle sikkerhedshenvisninger	9
2.3	Farekilder	11
2.3.1	Fare på grund af mikrobølger	11
2.3.2	Forbrændingsfare!	11
2.3.3	Brandfare	12
2.3.4	Eksplodingsfare	12
2.3.5	Fare som følge af elektrisk strøm	13
<b>3</b>	<b>Ibrugtagning</b>	<b>13</b>
3.1	Sikkerhedshenvisninger	13
3.2	Leveringsomfang og transportinspektion	14
3.3	Udpakning	14
3.4	Bortskaffelse af emballagen	14
3.5	Opstilling	15
3.5.1	Krav til opstillingsstedet	15
3.5.2	Undgåelse af radiostøj	15
3.6	Montering af tilbehør	16
3.6.1	Glasdrejetallerken	16
3.7	Elektrisk tilslutning	16
<b>4</b>	<b>Konstruktion og funktion</b>	<b>17</b>
4.1	Samlet oversigt	17
4.2	Betjeningslementer og indikationer	18
4.3	Signal bip	18
4.4	Sikkerhedsudstyr	18
4.4.1	Advarselshenvisninger på apparat	18
4.4.2	Dørlås	19
4.4.3	Børnesikring	19
4.5	Typeskilt	19
<b>5</b>	<b>Betjening og drift</b>	<b>19</b>
5.1	Grundlæggende om mikrobølgetilberedning	19
5.2	Driftsmåder	20

5.3	Henvisninger om køkkengrej til mikrobølgeovne.....	20
5.4	Åbning/lukning af dør .....	21
5.5	Lyd on/off .....	21
5.6	Tænd efter programvalg .....	21
5.7	Quickstart .....	22
5.8	Sluk.....	22
5.9	Indstilling af uret .....	22
5.10	Driftsmåde „Mikrobølgeovn“ .....	23
5.11	Driftsmåde „Menu tilberedning“ .....	24
5.12	Driftsmåde "Optøningsautomatik" .....	25
<b>6</b>	<b>Rengøring og pleje .....</b>	<b>25</b>
6.1	Sikkerhedshenvisninger.....	25
6.2	Rengøring .....	26
<b>7</b>	<b>Fejlafhjælpning .....</b>	<b>27</b>
7.1	Sikkerhedshenvisninger.....	27
7.2	Fejlårsager og afhjælpning .....	27
<b>8</b>	<b>Bortskaffelse af det gamle apparat .....</b>	<b>28</b>
<b>9</b>	<b>Garanti .....</b>	<b>28</b>
<b>10</b>	<b>Tekniske data .....</b>	<b>29</b>
<b>11</b>	<b>Original bruksanvisning.....</b>	<b>31</b>
11.1	Allmänt .....	31
11.2	Information om denna bruksanvisning .....	31
11.3	Varningstexter .....	31
11.4	Ansvarsbegränsning.....	32
11.5	Upphovsmannarättsskydd .....	32
<b>12</b>	<b>Säkerhet.....</b>	<b>33</b>
12.1	Avsedd användning .....	33
12.2	Allmänna säkerhetsanvisningar .....	33
12.3	Riskkällor .....	35
12.3.1	Risker genom mikrovågor .....	35
12.3.2	Risk för brännskador .....	35
12.3.3	Brandrisk.....	36
12.3.4	Explosionsrisk .....	37
12.3.5	Risker genom elektrisk ström .....	37
<b>13</b>	<b>Idrifttagning.....</b>	<b>37</b>
13.1	Säkerhetsanvisningar .....	38
13.2	Leveransomfattning och transportinspektion .....	38

<b>13.3</b>	<b>Uppackning</b> .....	<b>38</b>
<b>13.4</b>	<b>Avfallshantering av emballaget</b> .....	<b>39</b>
<b>13.5</b>	<b>Uppställning</b> .....	<b>39</b>
13.5.1	Krav på uppställningsplatsen .....	39
13.5.2	Undvikande av radiostörningar.....	40
<b>13.6</b>	<b>Montering av tillbehör</b> .....	<b>40</b>
13.6.1	Roterande glastallrik.....	40
<b>13.7</b>	<b>Elektrisk anslutning</b> .....	<b>40</b>
<b>14</b>	<b>Uppbyggnad och funktion</b> .....	<b>41</b>
<b>14.1</b>	<b>Totalöversikt</b> .....	<b>41</b>
<b>14.2</b>	<b>Manöverorgan och display</b> .....	<b>42</b>
<b>14.3</b>	<b>Piptoner</b> .....	<b>42</b>
<b>14.4</b>	<b>Säkerhetsanordningar</b> .....	<b>43</b>
14.4.1	Varningsanvisningar på apparaten.....	43
14.4.2	Lucklåsning .....	43
14.4.3	Barnspärr .....	43
<b>14.5</b>	<b>Märkskylt</b> .....	<b>43</b>
<b>15</b>	<b>Manövrering och drift</b> .....	<b>44</b>
<b>15.1</b>	<b>Principer för tillagning med mikrovågor</b> .....	<b>44</b>
<b>15.2</b>	<b>Driftarter</b> .....	<b>44</b>
<b>15.3</b>	<b>Anvisningar om matlagningskärl för mikrovågsugn</b> .....	<b>45</b>
<b>15.4</b>	<b>Öppna/stänga luckan</b> .....	<b>45</b>
<b>15.5</b>	<b>Sätta på/stänga av ljud</b> .....	<b>46</b>
<b>15.6</b>	<b>Aktivering efter programval</b> .....	<b>46</b>
<b>15.7</b>	<b>Snabbstart</b> .....	<b>46</b>
<b>15.8</b>	<b>Frånkoppling</b> .....	<b>46</b>
<b>15.9</b>	<b>Inställning av klockan</b> .....	<b>46</b>
<b>15.10</b>	<b>Driftart "Mikrovågor"</b> .....	<b>47</b>
<b>15.11</b>	<b>Driftart "Meny tillagning"</b> .....	<b>48</b>
<b>15.12</b>	<b>Driftart "Upptiningsautomatik"</b> .....	<b>49</b>
<b>16</b>	<b>Rengöring och skötsel</b> .....	<b>49</b>
<b>16.1</b>	<b>Säkerhetsanvisningar</b> .....	<b>49</b>
<b>16.2</b>	<b>Rengöring</b> .....	<b>50</b>
<b>17</b>	<b>Åtgärdande av störningar</b> .....	<b>51</b>
<b>17.1</b>	<b>Säkerhetsanvisningar</b> .....	<b>51</b>
<b>17.2</b>	<b>Orsaker till och åtgärdande av störningar</b> .....	<b>51</b>
<b>18</b>	<b>Avfallshantering av uttjänt apparat</b> .....	<b>52</b>
<b>19</b>	<b>Garanti</b> .....	<b>52</b>

---

<b>20</b>	<b>Tekniska data .....</b>	<b>53</b>
-----------	----------------------------	-----------

# 1 Betjeningsvejledning

## 1.1 Generelt

Læs de heri indeholdte informationer, så du hurtigt bliver fortrolig med dit apparat og kan udnytte dets funktioner i fuldt omfang.

Din mikrobølgeovn vil tjene dig i mange år, hvis du behandler og plejer den korrekt. Vi ønsker dig god fornøjelse ved brugen!

## 1.2 Informationer om denne vejledning

Denne betjeningsvejledning er del af mikrobølgeovnen (efterfølgende kaldt apparat) og giver dig vigtige henvisninger om ibrugtagning, sikkerhed, formålsbestemt anvendelse og pleje af apparatet.

Betjeningsvejledningen skal altid være tilgængelig ved apparatet. Den skal læses og anvendes af enhver person, som er betroet med:

- ibrugtagning,
- betjening,
- fejlfhjælpning og/eller
- rengøring

af apparatet.

Opbevar denne betjeningsvejledning og giv den videre til nye ejere af apparatet.

## 1.3 Advarselshenvisninger

Der anvendes følgende advarselshenvisninger i denne betjeningsvejledning:

### **▲GEFAHR** FARE

**En advarselshenvisning med dette faretrin kendetegner en overhængende farlig situation.**

Hvis denne farlige situation ikke undgås, kan dette medføre død eller alvorlige kvæstelser.

- ▶ Følg anvisningerne i denne advarselshenvisning for at undgå faren for død eller alvorlige personskader.

### **▲WARNING** ADVARSEL

**En advarselshenvisning med dette faretrin kendetegner en muligvis farlig situation.**

Hvis denne farlige situation ikke undgås, kan dette medføre alvorlige kvæstelser.

- ▶ Følg anvisningerne i denne advarselshenvisning for at undgå faren for personskader.

## **▲VORSICHT**    **FORSIGTIG**

En advarselshenvisning med dette faretrin kendetegner en muligvis farlig situation.

Hvis denne farlige situation ikke undgås, kan dette medføre lette eller moderate kvæstelser.

► Følg anvisningerne i denne advarselshenvisning for at undgå faren for personskader.

## **HINWEIS**    **HENVISNING**

En henvisning kendetegner ekstrainformationer, som letter håndteringen af maskinen.

### **1.4 Ansvarsbegrænsning**

Alle i denne vejledning indeholdte tekniske informationer, data og henvisninger om installation, drift og pleje svarer til det aktuelle niveau ved trykningen og sker i god tro under hensyntagen til vores hidtidige erfaringer og viden.

Der kan ikke afledes nogle krav af angivelser, afbildninger og beskrivelser i denne vejledning.

Producenten overtager intet ansvar for skader som følge af:

- Manglende overholdelse af vejledningen
- Ikke-formålsbestemt anvendelse
- Forkert udførte reparationer
- Tekniske ændringer, modifikationer af apparatet
- Anvendelse af ikke godkendte reservedele

Modifikationer af apparatet anbefales ikke og er ikke dækket af garantien.

Oversættelser er lavet i god tro. Vi overtager intet ansvar for oversættelsesfejl, heller ikke, hvis oversættelsen er bestilt af os eller på vores vegne. Bindende er kun den oprindelige tyske tekst.

### **1.5 Ophavsretlig beskyttelse**

Er ophavsretslig beskyttet.

Alle rettigheder, også fotomekanisk gengivelse, reproduktion og udbredelse via særlige metoder (f.eks. databehandling, datamedier og datanetværk), også delvist, er forbeholdt Braukmann GmbH.

Indholdsmæssige og tekniske ændringer forbeholdt.



## 2 Sikkerhed

I dette kapitel får du vigtige sikkerhedshenvisninger om håndtering af apparatet.

Dette apparat svarer til de relevante sikkerhedsbestemmelser. Forkert brug kan dog føre til person- og tingskader.

### 2.1 Formålsbestemt anvendelse

Dette apparat er kun beregnet til brug i husholdningen og i lukkede rum til

- optøning
- opvarmning
- tilberedning

af føde- og drikkevarer. En anden eller derudover gående anvendelse anses som ikke-formålsbestemt.

#### **⚠️ WARNUNG    ADVARSEL**

##### **Fare på grund af ikke-formålsbestemt anvendelse!**

Der kan ved ikke-formålsbestemt anvendelse og/eller anderledes anvendelse udgå fare fra dette apparat.

- ▶ Anvend kun apparatet formålsbestemt.
- ▶ Overhold de i denne betjeningsvejledning beskrevne fremgangsmåder.

Krav af enhver art på grund af ikke-formålsbestemt anvendelse er udelukket.

Risikoen bæres alene af ejeren.

### 2.2 Generelle sikkerhedshenvisninger

#### **HINWEIS    HENVISNING**

**Til en sikker håndtering af apparatet skal du overholde de følgende generelle sikkerhedshenvisninger:**

- ▶ Læs disse brugsanvisninger inden brug af apparatet.
- ▶ Kontrollér apparatet for ydre synlige skader inden brug. Brug ikke et beskadiget apparat.
- ▶ Apparatet er ikke beregnet til tørring eller opvarmning af levende dyr.
- ▶ Stegetermometre er ikke egnede til mikrobølgeovne.
- ▶ Reparationer må kun udføres af kvalificeret fagpersonale, som er blevet undervist af producenten. Der kan som følge af forkert udførte reparationer opstå betydelig fare for brugeren!
- ▶ En reparation af apparatet inden for garantiperioden må kun udføres af en af producenten autoriseret kundeservice, ellers bortfalder garantien ved følgeskader.

**HINWEIS** HENVISNING

- ▶ Defekte komponenter må kun udskiftes med originale reservedele. Kun ved sådanne dele er det garanteret, at disse opfylder sikkerhedskravene.
- ▶ Apparatet er kun beregnet til det i betjeningsvejledningen beskrevne formål. Der må ikke anvendes ætsende kemikalier eller dampe. Dette apparat er i særdeleshed konstrueret til opvarmning, tilberedning og tørring af fødevarer, og ikke til industrielle formål eller til brug i laboratorier.
- ▶ Apparatet må ikke tages i brug, hvis ledning eller stik er beskadiget, hvis det ikke fungerer rigtigt, er blevet tabt eller er beskadiget. Hvis ledning eller stik er beskadiget, skal disse udskiftes af producenten eller dennes kundeservice for at forebygge farer.
- ▶ Ved dette apparat drejer det sig om et ISM-apparat af gruppe 2 klasse B. Disse apparater omfatter alle industriel, videnskabeligt eller medicinsk anvendte apparater, hvor der forsætligt produceres eller anvendes højfrekvensenergi som elektromagnetisk stråling til behandling af materialer, samt apparater med en gnist eroderende virkning. Klasse B apparater er beregnet til brug i husholdningen med tilslutning til en husholdningsstrømforsyning samt til lavspændingsudstyr i bygninger.
- ▶ Mikrobølgeovnen må kun bruges fritstående.
- ▶ **OBS:** Apparatet må ikke placeres over en kogeflade eller en anden varmekilde, da apparatet derved kan tage skade og garantien bortfalder.
- ▶ Mikrobølgeovnen må ikke indbygges i et skab.
- ▶ Apparatet skal placeres med bagsiden op ad en væg.
- ▶ Apparatet er ikke beregnet i brug via en ekstern timer eller fjernstyring.
- ▶ Mikrobølgeovnen er kun beregnet til brug i husholdningen og ikke til erhvervsmæssig brug.
- ▶ Fjern aldrig afstandsholderne på bagsiden eller på siden af apparatet, da disse sikrer den nødvendige minimumsafstand til luftcirkulationen.
- ▶ Sikre altid drejetallerkenen inden transport for at undgå skader.
- ▶ Denne mikrobølgeovn er egnet til tilberedning, optøning og dampning af fødevarer.
- ▶ Dette apparat kan benyttes af børn, som er ældre end 8 år, og af personer med et psykisk, sensorisk eller fysisk handicap, hvis disse er blevet undervist i en sikker brug og forstår mulige farer.
- ▶ Børn må ikke lege med apparatet.
- ▶ Rengøring og vedligeholdelsesarbejder må ikke udføres af børn uden opsyn.

## 2.3 Farekilder

### 2.3.1 Fare på grund af mikrobølger

#### **▲WARNING ADVARSEL**

**Virkningen af mikrobølger på det menneskelige legeme kan føre til skader.**

Overhold følgende sikkerhedshenvisninger for ikke at udsætte dig selv eller andre for mikrobølger:

- ▶ Brug aldrig apparatet med åben dør. Ved en defekt eller manipuleret sikkerhedsafbryder er der fare for at udsætte sig direkte for mikrobølger.
- ▶ **Forsigtig:** Vedligeholdelses- og reparationsarbejder, hvor beskyttelsesafdækningen foran mikrobølgeenheden fjernes, skal udføres af en fagmand. Dette gælder også for udskiftning af belysningen og strømkablet. Hertil skal apparatet indsendes til et servicecenter.
- ▶ **OBS:** Hvis døren eller tætningslisten er beskadiget, må apparatet ikke bruges mere, indtil det er blevet repareret af en fagmand.

### 2.3.2 Forbrændingsfare!

#### **▲WARNING ADVARSEL**

**De i dette apparat opvarmede fødevarer, det anvendte køkkengrej og apparatets overflader kan blive meget varme.**

Overhold følgende sikkerhedshenvisninger for ikke at forbrænde eller skolde dig selv eller andre:

- ▶ Ved opvarmning af drikkevarer i mikrobølgeovnen kan disse pludselig begynde at koge, derfor skal man håndtere beholderne forsigtigt.
- ▶ Der må ikke friteres fødevarer i ovnen. Den varme olie kan beskadige apparatets dele og udstyr og forårsage forbrændinger.
- ▶ Indholdet i sutteflasker eller glas bør omrøres eller rystes efter opvarmningen og deres temperatur kontrolleres inden de serveres for at undgå forbrændinger.
- ▶ Køkkengrej kan opvarmes på grund af varmeoverførslen fra fødevarerne. Det anbefales at bruge grydelapper.
- ▶ De udvendige overflader kan blive meget varme under brug.
- ▶ Døren og de udvendige overflader kan blive meget varme under brug.
- ▶ Når apparatet er i brug, kan de berørbare overflader blive meget varme.
- ▶ Brug grydelapper eller handsker når fødevarerne tages ud af ovnen.
- ▶ **OBS!** Ved åbning af låg og folier kan der undslippe varm damp.

### 2.3.3 Brandfare

#### **▲WARNING ADVARSEL**

Ved forkert brug af apparatet er der brandfare på grund af antændelse af indholdet.

Overhold følgende sikkerhedshenvisninger for at undgå brandfare:

- ▶ Brug aldrig apparatet til opbevaring eller tørring af brandfarlige materialer.
- ▶ Opvarm ikke alkohol i ufortyndet tilstand.
- ▶ Apparatet må ikke bruges i tom tilstand.
- ▶ Reducering af brandfaren i ovnrummet:
  - ▶ a) Ved opvarmning af fødevarer i plastikgrej- eller papiremballage skal apparatet være under opsyn på grund af antændelsesfaren.
  - ▶ b) Lukkeclips fra papir- eller plastikposer skal fjernes inden opvarmning.
  - ▶ c) Ved røgudvikling skal apparatet slukkes og stikket trækkes ud; døren skal holdes lukket for at kvæle evt. flammer.
  - ▶ d) Brug ikke ovnen til opbevaring. Når ovnen ikke benyttes, må den ikke bruges til opbevaring af papirgenstande, køkkengrej eller fødevarer.
- ▶ Det bør ved alt køkkengrej og alle beholdere kontrolleres, om de er egnede til brug i mikrobølgeovne.
- ▶ Engangsbeholdere af plastik skal have de under "**Henvisninger om mikrobølgekøkkengrej**" opførte egenskaber.
- ▶ Ved røgudvikling skal apparatet slukkes, stikket trækkes ud og døren (for at kvæle eventuelle flammer) holdes lukket.

### 2.3.4 Eksplosionsfare

#### **▲WARNING ADVARSEL**

Ved forkert brug af apparatet er der eksplosionsfare på grund af overtryk.

Overhold følgende sikkerhedshenvisninger for at undgå eksplosionsfare:

- ▶ **OBS:** Væsker og andre fødevarer må ikke opvarmes i lukkede beholdere, da disse let kan eksplodere.
- ▶ Ikke pillede æg og hele hårdkogte æg må ikke opvarmes i mikroovnen, da disse også kan eksplodere efter tilberedningstiden.
- ▶ Fødevarer med tykke skaller, som f.eks. kartofler, hele græskar, æbler eller kastanjer skal prikkes inden tilberedning i apparatet.

### 2.3.5 Fare som følge af elektrisk strøm

#### **⚠GEFAHR** FARE

##### **Livsfare på grund af elektrisk strøm!**

Ved kontakt med strømførende ledninger eller komponenter er der livsfare. Overhold følgende sikkerhedshenvisninger for at undgå fare på grund af elektrisk strøm:

- ▶ Åbn under ingen omstændigheder apparatets hus. Berøres strømførende tilslutninger eller ændres den elektriske og mekaniske konstruktion er der fare på grund af elektrisk strøm. Desuden kan der opstå funktionsfejl på apparatet
- ▶ Apparatet må ikke tages i brug, hvis ledning eller stik er beskadiget, hvis det ikke fungerer rigtigt, er blevet tabt eller er beskadiget. Hvis ledning eller stik er beskadiget, skal disse udskiftes af producenten eller dennes kundeservice for at forebygge farer.
- ▶ **Forsigtig:** Vedligeholdelses- og reparationsarbejder, hvor beskyttelsesafdækningen foran mikrobølgeenheden fjernes, skal udføres af en fagmand. Dette gælder også for udskiftning af belysningen og strømkablet. Hertil skal apparatet indsendes til et servicecenter.

## 3 Ibrugtagning

I dette kapitel får du vigtige henvisninger om ibrugtagning af apparatet. Overhold disse henvisninger for at undgå farer og beskadigelser!

### 3.1 Sikkerhedshenvisninger

#### **⚠WARNUNG** ADVARSEL

##### **Ved ibrugtagningen af apparatet kan der opstå person- og tingskader!**

Overhold følgende sikkerhedshenvisninger for at undgå disse farer:

- ▶ Der må ikke leges med emballeringsmaterialer. Der er fare for kvælning.
- ▶ På grund af apparatets høje vægt skal transport, udpakning og opstilling udføres af to personer.

## 3.2 Leveringsomfang og transportinspektion

Mikrobølgeovn M20 electronic (pure white) leveres som standard med følgende komponenter:

- Mikrobølgeovn M20 electronic (pure white)
- Rullering
- Glasdrejetallerken
- Betjeningsvejledning

### **HINWEIS** HENVISNING

- ▶ Kontrollér leveringen for fuldstændighed og synlige skader.
- ▶ Meld straks en ufuldstændig levering eller skader som følge af dårlig emballering eller transport til speditøren, forsikringen og leverandøren.

## 3.3 Udpakning

Pak apparatet ud på følgende måde:

- Tag apparatet ud af kartonen og fjern emballeringsmaterialet.
- Tag tilbehøret ud af ovnen og fjern emballeringsmaterialet.
- Fjern den røde sikkerhedstape i bunden af ovnen.
- Fjern den blå beskyttelsesfolie på apparatet.

### **HINWEIS** HENVISNING

- ▶ Fjern først den blå beskyttelsesfolie kort før apparatet opstilles på anvendelsesstedet for at undgå ridser og tilsmudsning.
- ▶ Fjern ikke beskyttelsesfolien på indersiden af døren (hvis tilstede), da denne letter rengøringen af apparatet.

## 3.4 Bortskaffelse af emballagen

Emballagen beskytter apparatet mod transportskader. emballeringsmaterialerne er valgt i henhold til miljøvenlige og bortskaffelsestekniske synspunkter og er derfor genanvendelige.

Tilbageførsel af emballeringsmaterialer til materialekredsløbet sparer råstoffer og nedsætter affaldsmængden. I Tyskland bortskaffes udtjente emballeringsmaterialer på indsamlingsstederne til genanvendelsessystemet »Grønne punkt«.



### **HINWEIS** HENVISNING

- ▶ Opbevar om muligt den originale emballage i apparatets garantiperiode for at kunne pakke apparatet korrekt ind ved et garantitilfælde.

## 3.5 Opstilling

### 3.5.1 Krav til opstillingsstedet

For at apparatet kan fungere sikkert og fejlfrit skal opstillingsstedet opfylde følgende forudsætninger:

- Apparatet skal opstilles på et fast, jævnt, vandret og varmebestandigt underlag med tilstrækkelig bæreevne til ovnen og de forventede tungeste fødevarer.
- Vælg opstillingsstedet således, at børn ikke kan komme i kontakt med apparatets varme overflader.
- Apparatet er ikke beregnet til indbygning i en væg eller indbygningsskab.
- Opstil ikke apparatet i varme, våde eller meget fugtige omgivelser eller i nærheden af brændbart materiale.
- For at kunne fungere korrekt behøver apparatet en tilstrækkelig luftcirkulation. Sørg for 20 cm plads over ovnen, 10 cm på bagsiden og 5 cm på begge sider.
- Tildæk og blokér ingen af apparatets åbninger.
- Fjern ikke apparatets stillefødder.
- Stikkontakten skal være let tilgængelig, så netledningen om nødvendigt let kan trækkes ud.
- Indbygning og montering af dette apparat på ikke-stationære opstillingssteder (f.eks. skibe) må kun udføres af specialfirmaer/fagfolk, hvis disse sikrer forudsætningerne for en sikker anvendelse af dette apparat.

### 3.5.2 Undgåelse af radiostøj

Apparatet kan forårsage forstyrrelser af radioer, fjernsyn eller lignende udstyr.

Følgende foranstaltninger kan eliminere eller reducere disse forstyrrelser:

- Rengør døren og apparatets tætningsflader.
- Stil radioen, fjernsynet etc. så langt væk fra apparatet som muligt.
- Tilslut apparatet til en anden stikkontakt, således at apparatet og den forstyrrede modtager bruger forskellige strømkredse.
- Brug en korrekt installeret antenne til modtageren for at sikre en god modtagelse.

## 3.6 Montering af tilbehør

### 3.6.1 Glasdrejetallerken

Indsæt glasdrejetallerkenen på følgende måde:

- Placér rulleringen.
- Placér glasdrejetallerkenen således, at rillerne på undersiden af tallerkenen går i indgreb i drivakslen.

## 3.7 Elektrisk tilslutning

For at apparatet kan fungere sikkert og fejlfrit skal følgende henvisninger overholdes ved den elektriske tilslutning:

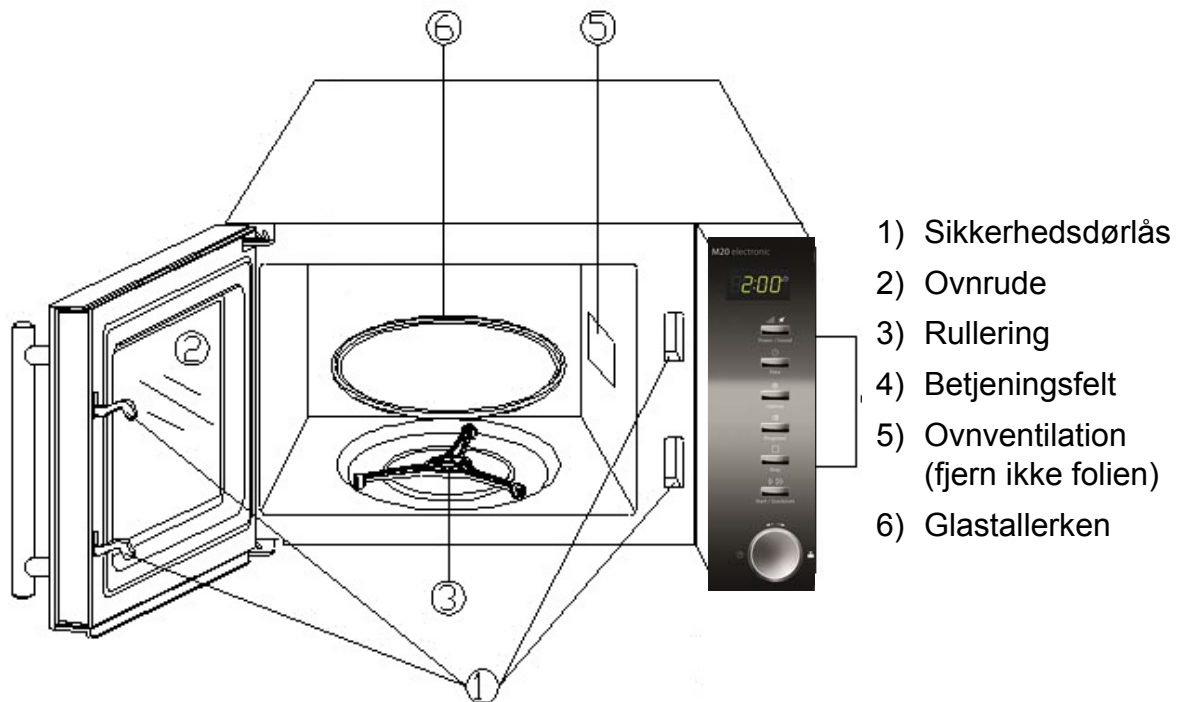
- Sammenlign inden tilslutning af apparatet tilslutningsdataene (spænding og frekvens) på typeskiltet med dit strømnet. Disse data skal stemme overens, så apparatet ikke tager skade. Hvis du er i tvivl, så spørg din elektriker.
- Stikkontakten skal være beskyttet med en 16 A sikring.
- Apparatets tilslutning til strømnettet må højst foregå med et 3 meter langt, afviklet forlænger kabel med et tværsnit på 1,5 mm<sup>2</sup>. Brugen af dobbelt- eller multistikdåser er på grund af brandfaren forbudt.
- Kontrollér, at strømkablet er ubeskadiget og ikke ligger under ovnen eller på varme eller skarpkantede flader.
- Dette apparats elektriske sikkerhed kan kun garanteres, hvis det bliver tilsluttet til et forskriftsmæssigt installeret beskyttelsesledersystem. Brug af en stikkontakt uden beskyttelsesleder er forbudt. Få i et tvivlstilfælde husets elektriske ledningsnet kontrolleret af en elektriker. Producenten kan ikke gøres ansvarlig for skader, som er forårsaget af en manglende eller afbrudt beskyttelsesleder.



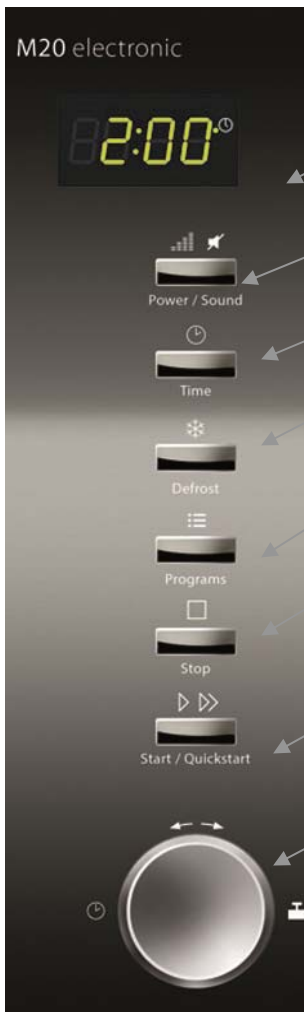
## 4 Konstruktion og funktion

I dette kapitel får du vigtige henvisninger om apparatets konstruktion og funktion.

### 4.1 Samlet oversigt



## 4.2 Betjeningslementer og indikationer



**Display:** Der vises tilberedningstid, effekt, funktionsindikation og den aktuelle tid.

**Effekt/Lyd:** Tryk til valg af mikrobølgeeffekt eller til aktivering/deaktivering af lyden.

**Tid:** Tryk til indstilling af ur.

**Optøning:** Tryk til valg af optøningsprogram.

**Programmer:** Tryk til valg af et automatikprogram.

**Stop:** Tryk (1x) til stop af tilberedningsprogrammet eller tryk (2x) til sletning af alle forrige indstillinger inden tilberedningen startes.

**Start / Quickstart:** Tryk til start af tilberedningsprogrammet eller til indstilling af quickstart-tilberedningsprogrammet.

**Tid/Vægt (drejekontakt)** Drej til indstilling af tilberedningstid eller fødevarernes vægt.

## 4.3 Signal bip

Som akustisk feedback udsender apparatet følgende signal bip:

- **Et signal bip:** Apparatet har accepteret indtastningen.
- **To signal bip:** Apparatet har ikke accepteret indtastningen. Kontrollér indtastningen og prøv igen.
- **Tre signal bip:** Tilberedningstiden er udløbet.

## 4.4 Sikkerhedsudstyr

### 4.4.1 Advarselshenvisninger på apparat



#### **▲VORSICHT FORSIGHTIG**

##### **Fare på grund af varm overflade!**

Øverste på husets bagside befinder der sig en **advarselshenvisning om fare for varme overflader**. Apparatets overflade kan blive meget varm.

- ▶ Berør ikke apparatets varme overflade. Fare for forbrænding!
- ▶ Stil eller læg ingen genstande på apparatet.

#### 4.4.2 Dørlås

Der er indbygget en sikkerhedsafbryder i apparatets dørlås, som forhindrer, at apparatet kan bruges med åben dør.

#### ▲ VORSICHT **FORSIGTIG**

##### Fare på grund af mikrobølger!

Hvis denne sikkerhedsanordning er defekt eller bliver omgået, udsætter du dig selv og andre for direkte mikrobølgestråling.

- ▶ Brug ikke apparatet, hvis denne sikkerhedsafbryder er defekt.
- ▶ Deaktiver ikke denne sikkerhedsanordning.

#### 4.4.3 Børnesikring

Børnesikringen forhindrer at børn bruger apparatet utilsigtet.



##### ◆ **Aktivering af børnesikringen:**

Tryk på **Stop** knappen i tre sekunder til du hører et signal bip og funktionsindikationen lyser. I låst tilstand er alle knapper deaktiveret.



##### ◆ **Deaktivering af børnesikringen:**

Tryk på **Stop** knappen i tre sekunder til du hører et signal bip og funktionsindikationen slukker. I oplåst tilstand er alle knapper aktiveret igen.

#### 4.5 Typeskilt

Typeskiltet med tilslutnings- og effektdata befinder sig på bagsiden af apparatet.

### 5 Betjening og drift

I dette kapitel får du vigtige henvisninger om betjening af apparatet. Overhold disse henvisninger for at undgå farer og beskadigelser!

#### ▲ **WARNUNG** **ADVARSEL**

- ▶ Lad ikke apparatet være uden opsyn under brug for at kunne gribe hurtigt ind ved fare.

#### 5.1 Grundlæggende om mikrobølgetilberedning

- Den til tilberedning/opvarmning af fødevarerne nødvendige effekt og tid afhænger bl.a. af udgangstemperatur, mængde, fødevarernes type og beskaffenhed. Brug den korteste anførte tilberedningstid og forlæng denne efter behov.
- Arranger fødevarerne omhyggeligt. Placér de tykkeste stykker/områder yderst i køkkengrejet.

- Tildæk fødevarerne under tilberedningen. Låg beskytter mod sprøjt og bidrager til en ensartet tilberedning/opvarmning.
- Under opvarmningen bør du vende, omplacere eller røre i fødevarerne flere gange for at få en ensartet temperaturfordeling.
- Eventuelt i fødevarerne tilstedeværende bakterier dræbes kun ved en tilstrækkelig høj temperatur (> 70° C) og en tilstrækkelig lang tid (> 10 min.).
- Fødevarer med fast hud eller skal, som tomater, pølser, pillekartofler, auberginer, skal prikkes flere gange eller forsynes med små snit, så damp kan undslippe og fødevarerne ikke brister.
- Æg uden skal må du kun tilberede med mikrobølger, hvis du forinden har prikket æggeblommens hud flere gange. Ellers kan æggeblommen sprøjte ud med højt tryk efter tilberedningen.
- Omplacer retter som kødboller efter halvdelen af tilberedningstiden oppefra til bunden og fra midten til den yderste kant.

## 5.2 Driftsmåder

Apparatet har forskellige driftsmåder. Den følgende liste anskueliggør apparatets forskellige driftsmåder:

### ◆ Driftsmåde „Mikrobølgeovn“

Denne driftsmåde egner sig til normal opvarmning af fødevarer.

### ◆ Driftsmåde „Menu tilberedning“

Ved denne driftsmåde kan tilberedningsprogrammet vælges fra 8 forskellige menuer.

### ◆ Optøningsautomatik

Denne driftsmåde egner sig til optøning af frosne fødevarer.

## 5.3 Henvisninger om køkkengrej til mikrobølgeovne

Det ideelle materiale til mikrobølgekøkkengrej er gennemtrængeligt for mikrobølger og tillader energien at trænge igennem beholderen og opvarmer fødevarerne.

Vær opmærksom på følgende henvisninger ved valget af det rigtige køkkengrej:

- ▶ Mikrobølger kan ikke trænge igennem metal. Derfor bør der ikke bruges redskaber af metal og køkkengrej med metaldele.
- ▶ Brug ved tilberedning med mikrobølger ingen produkter af genbrugspapir, da disse kan indeholde små metalstykker, som kan forårsage gnistdannelse og/eller brand.
- ▶ Brug rundt eller ovalt køkkengrej i stedet for kvadratisk eller rektangulært, da fødevarerne har tendens til at overophede i hjørnerne.

► Anvend ikke alufolie ved brug af mikrobølgeovnen.

Følgende tabel tjener som vejledning ved valg af det rigtige køkkengrej:

Køkkengrej	Mikrobølgeovn
Varmebestandigt glaskøkkengrej	✓
Ikke varmebestandigt glaskøkkengrej	✗
Varmebestandigt keramikkøkkengrej	✓
Mikrobølgesikre plastikbeholdere	✓
Køkkenrulle	✓
Metalplade	✗
Metalstel	✗
Aluminiumsfolie og beholdere	✗

## 5.4 Åbning/lukning af dør

### ◆ Åbning af dør

Træk i dørhåndtaget med et lille ryk for at åbne apparatets dør. Hvis apparatet er tændt, bliver det aktuelle program afbrudt.

### HINWEIS HENVISNING

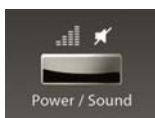
► Lad døren stå åben et øjeblik inden du griber ind i ovnen, så ophobet varme kan undvige.

### ◆ Lukning af døren



Luk døren med dørhåndtaget til dørlåsen går hørbart i indgreb. Hvis et løbende program er blevet afbrudt ved åbning af døren, fortsættes det aktuelle program ved tryk på **Start / Quickstart** knappen.

## 5.5 Lyd on/off



Tryk på **Effekt/Lyd** knappen i tre sekunder for at aktivere eller deaktivere lyden (bip).

Programmer og advarselssignalernes færdigmeldinger er fortsat aktive ved deaktiveret lyd.

## 5.6 Tænd efter programvalg



Tryk efter valg af et program på **Start / Quickstart** knappen på apparatet for at starte det indstillede tilberedningsprogram.

## 5.7 Quickstart



Brug denne funktion for at programmere ovnen til komfortabel tilberedning ved 100 % mikrobølgeeffekt.

Tryk på **Start / Quickstart** i hurtig rækkefølge for at indstille tilberedningstiden.

Ovnen starter automatisk efter to sekunder.

Når tilberedningstiden er udløbet, høres der tre signal bip og displayet viser **END**.

## 5.8 Sluk



For at afbryde et løbende tilberedningsprogram kan du gøre som følger:

- Tryk på **Stop** knappen en gang. Det løbende tilberedningsprogram stoppes.
- Åbn apparatets dør. Det løbende tilberedningsprogram stoppes.



### **HINWEIS** HENVISNING

► For at fortsætte det afbrudte tilberedningsprogram, trykker du på **Start / Quickstart** knappen efter lukning af døren.



- For at afslutte det afbrudte program, trykker du på **Stop** knappen igen.



### **HINWEIS** HENVISNING

► Inden du begynder på en ny tilberedning skal du slette displayet og nulstille systemet ved at trykke på **Stop** knappen.

## 5.9 Indstilling af uret

For at indstille apparatets ur, gør du som følger:



### ◆ **Aktivering af indstillingsfunktion**

Tryk på **Tid** knappen.

Tryk på knappen igen for at omstille ovnen fra 24 til 12 timers system.



### ◆ **Indstilling af timer**

Drej på **Tid/Vægt** drejeknappen, til den korrekte time vises.

Tryk på **Tid** knappen for at gemme den indstillede time.



### ◆ **Indstilling af minutter**

Drej på **Tid/Vægt** drejeknappen, til det korrekte minut vises.



Tryk på **Tid** knappen for at gemme den indstillede tid.



## 5.10 Driftsmåde „Mikrobølgeovn“

Ved mikrobølgetilberedning kan du tilpasse effekt og tilberedningstid. Den længste tilberedningstid er 60 minutter.

### ◆ Indstilling af effekt



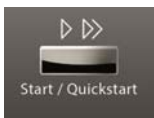
Vælg den ønskede effekt ved at trykke på **Effekt/Lyd** knappen tilsvarende mange gange (se nedenstående tabel).

### ◆ Indstilling af tilberedningstid



Indstil tilberedningstiden ved at dreje på **Tid/Vægt** drejeknappen.

### ◆ Start af tilberedningsprogram



Tryk efter valg af et program på **Start / Quickstart** knappen på apparatet for at starte det indstillede tilberedningsprogram.

### ◆ Tilberedningsprogram slut

Når tilberedningstiden er udløbet, høres der tre signal bip og displayet viser **END**.

Display	Energj		Anvendelse
P800	100 % 800 watt	Høj	Hurtig tilberedning og opvarmning
P640	80 % 640 watt		Skånsom tilberedning og opvarmning
P480	60 % 480 watt	Medium	Opvarmning af små mængder og delikate fødevarer
P320	40 % 320 watt	Medium	Svag fortilberedning
P160	20 % 160 watt	Medium-lav/ optø-ning	Skånsom optøning af delikate fødevarer
P0	Lav		Varmholdning

## 5.11 Driftsmåde „Menu tilberedning“

Ved denne driftsmåde kan tilberedningsprogrammet vælges fra 8 forskellige menuer. Nærmere informationer finder du i tabellen på næste side.



### ◆ Valg af menuer

Vælg det ønskede program ved at trykke på **Program** knappen tilsvarende mange gange (se tabel).



### ◆ Indstilling af mængde / vægt

Indstil det ønskede antal serveringsenheder hhv. vægten ved at dreje tilsvarende på **Tid/Vægt** drejeknappen (se tabel).



### ◆ Start af tilberedningsprogram

Tryk efter valg af et program på **Start / Quickstart** knappen for at starte det indstillede tilberedningsprogram.

### ◆ Tilberedningsprogram slut

Når tilberedningstiden er udløbet, høres der tre signal bip og displayet viser **END**.

Menuautomatik		Drejeknap Tid/Vægt						
Prog.	Menu	1	2	3	4	5	6	7
1	Te/varme drikke (200 ml/kop)	1	2	3				
2	Ris	150 g	300 g	450 g	600 g			
3	Pasta	100 g	200 g	300 g				
4	Kartofler (230 g)	1	2	3				
5	Opvarmning	200 g	300 g	400 g	500 g	600 g	700 g	800 g
6	Fisk	200 g	300 g	400 g	500 g	600 g		
7	Popcorn	99 g – 3 minutter						
8	Pizza opvarmning	150 g	300 g	450 g				

### HINWEIS

## HENVISNING

- ▶ Ved tilberedning skal du om nødvendigt vende fødevarerne efter halvdelen af tilberedningstiden for at sikre en ensartet tilberedning.
- ▶ I nogle menuer stopper apparatet efter halvdelen af tilberedningstiden, så du kan røre i fødevarerne og så de bliver ensartet tilberedt. Tryk derefter på **Start / Quickstart** knappen for at fortsætte tilberedningen.



## 5.12 Driftsmåde "Optøningsautomatik"

For at indstille optøningstiden gør du som følger:



### ◆ Valg af menuer

Vælg optøningsprogrammet ved at trykke på **Optøningsknappen**.



### ◆ Indstilling af mængde / vægt

Indstil det ønskede antal serveringsenheder hhv. vægten ved at dreje tilsvarende på **Tid/Vægt** drejeknappen. Du kan indstille vægten fra 100 g – 1800 g.



### ◆ Start af tilberedningsprogram

Tryk efter valg af et program på **Start / Quickstart** knappen for at starte det indstillede tilberedningsprogram.

### ◆ Tilberedningsprogram slut

Når tilberedningstiden er udløbet, høres der tre signal bip og displayet viser **END**.

#### HINWEIS

#### HENVISNING

- ▶ Stop af og til ovnen for at tage optøede frysevarer ud hhv. skille disse fra. Hvis frysevarerne ikke er tøet op efter den anslåede optøningstid.
- ▶ Programmér ovnen i 100 g skridt, indtil frysevarerne er tøet helt op.
- ▶ Ved brug af plastikbeholdere fra dybfryseren bør optøningen kun vare så længe indtil frysevarerne kan tages ud af beholderen og lægges i en mikrobølgesikker beholder.

## 6 Rengøring og pleje

I dette kapitel får du vigtige henvisninger om apparatets **rengøring og pleje**. Overhold disse henvisninger for at undgår skader på grund af forkert rengøring af apparatet og for at sikre en fejlfri drift.

### 6.1 Sikkerhedshenvisninger

#### ▲VORSICHT

#### FORSIGTIG

Vær opmærksom på følgende sikkerhedshenvisninger inden du gør apparatet rent:

- ▶ Ovnen skal rengøres regelmæssigt og fødevarerresten skal fjernes. En ovn, som ikke holdes ren har en skadelig virkning på apparatets levetid og kan føre til en farlig tilstand samt til svampe- og bakteriekontamination.
- ▶ Sluk ovnen inden rengøringen og træk stikket ud af stikkontakten.
- ▶ Ovnrummet i varmt efter brug. Der er fare for forbrænding! Vent til apparatet er kølet af.

**▲VORSICHT** **FORSIGTIG**

- ▶ Rengør ovnrummet straks efter brugen, så snart det er kølet af. Venter man for længe kan dette vanskeliggøre rengøringen unødigt og i ekstreme tilfælde gøre den umulig. Kraftig tilsmudsning kan eventuelt skade apparatet.
- ▶ Hvis der trænger fugt ind i apparatet, kan elektroniske komponenter tage skade. Pas på, at de ikke kommer væske ind i apparatet gennem ventilationsslidserne.
- ▶ Brug ikke aggressive eller skurende rengøringsmidler og ikke opløsningsmidler.
- ▶ Krads ikke fastsiddende smuds af med hårde genstande.

**6.2 Rengøring****◆ Ovnrum og dørens inderside**

Hold ovnrummet rent. Tør vedhæftende sprøjt eller spildte fødevarer af med en fugtig klud.

Hvis ovnen er kraftig tilsmudset kan der bruges et mildt rengørings-middel.

Tør dør, rude og tætningsliste af med en fugtig klud for at fjerne sprøjt eller spildte fødevarer. Urenheder på tætningslisten kan føre til at døren ikke lukker korrekt og at der således undslipper mikrobølger.

Tør damp, der har sat sig på ovndøren af med en blød klud. Dette kan være tilfældet, hvis apparatet bruges i meget fugtige omgivelser og er normalt.

Lugt kan fjernes fra ovnen ved at blande en kop vand med saften og skallen fra en citron, hælde denne blanding i en dyb mikrobølgesikker skål og koge det i fem minutter med mikrobølgefunktionen. Tør derefter ovnen grundigt tør med en blød klud.

Lad ovndøren stå åben efter rengøringen af ovnrummet, indtil apparatet er helt tørt indvendigt.

**◆ Apparatets front og betjeningsfelt**

Rengør apparatets front og betjeningsfeltet med en blød, fugtig klud.

Pas på, at betjeningsfeltet ikke bliver vådt. Brug en blød, fugtig klud til rengøring.

**HINWEIS** **HENVISNING**

- ▶ Lad ovndøren stå åben for at forhindre at apparatet tændes ved en fejltagelse.

**◆ Udvendigt hus**

Rengør apparatets yderflader med en fugtig klud.

De rustfrie flader kan plejes med et almindeligt middel til rustfrit stål.

### ◆ Drejetallerken, rullering

Glastallerkenen skal tages ud med jævne mellemrum og rengøres. Vask tallerkenen i mildt sædevand eller i opvaskemaskinen.

Rulleringen bør rengøres regelmæssigt for at forebygge overdreven støj eller en forstyrrelse af drejebevægelsen.

Rulleringen kan vaskes i mildt sædevand eller i opvaskemaskinen. Sørg for, at lægge rulleeringen korrekt ind i ovnen igen efter rengøringen.

Tør ovnbunden af med et mildt rengøringsmiddel. Hvis ovnbunden er kraftigt tilsmudset kan der bruges et mildt rengøringsmiddel.

## 7 Fejlafhjælpning

I dette kapitel får du vigtige henvisninger om fejlfinding og fejlafhjælpning. Overhold disse henvisninger for at undgå farer og beskadigelser!

### 7.1 Sikkerhedshenvisninger

#### ▲VORSICHT **FORSIGTIG**

- ▶ Reparationer på elektriske apparater må kun udføres af fagfolk, som er undervist af producenten.
- ▶ Ved forkert udførte reparationer kan der opstå betydelig fare for brugeren og skader på apparatet.

### 7.2 Fejlårsager og afhjælpning

Følgende tabel hjælper ved lokalisering og afhjælpning af mindre fejl.

Fejl	Mulig årsag	Afhjælpning
Det valgte program kan ikke startes.	Dør ikke lukket	Luk døren
	Netstik ikke sat i	Sæt netstikket i
	Sikring ikke slået til	Slå sikring til
Drejetallerkenen drejer sig i ryk.	Urenheder mellem tallerken og ovnbund	Fjern urenheder
	Urenheder på rullering	
	Beholder for stor	Brug en anden beholder
Fødevarer ikke tilstrækkeligt optøet, opvarmet eller tilberedt efter udløb af den indstillede tid.	Forkert tid eller effekt	Indstil tid og effekt anderledes Gentag processen
Apparatet fungerer, men ovnrumsbelysningen lyser ikke.	Ovnrumsbelysning defekt.	Få ovnrumsbelysningen repareret af en kundeservice.

Unormal støj når mikrobølgeovnen arbejder.	Fødevarer tildækket med aluminiumsfolie	Fjern aluminiumsfolien
	Køkkengrejet indeholder metal og der opstår gnister i ovnrummet	Overhold henvisninger om køkkengrej
Tiden på displayet passer ikke.	Strømsvigt	Indstil tiden igen

### ▲ VORSICHT **FORSIGTIG**

- ▶ Hvis du ikke kan løse problemet med de ovennævnte skridt, bedes du henvende dig til kundeservicen.

## 8 Bortskaffelse af det gamle apparat

Gamle elektriske og elektroniske apparater indeholder mange værdifulde materialer. De indeholder dog også skadelige stoffer, som var nødvendige for deres funktion og sikkerhed.



Som restaffald eller ved forkert håndtering kan disse stoffer skade menneskers sundhed og miljøet. Bortskaf derfor under ingen omstændigheder dit gamle apparat som restaffald.

### HINWEIS **HENVISNING**

- ▶ Benyt det lokale samlested til aflevering og genbrug af gamle elektriske og elektroniske apparater. Informér dig om nødvendigt hos din kommune, renovationsselskab eller hos din forhandler.
- ▶ Sørg for, at dit gamle apparat er børnesikkert opbevaret indtil du bringer det væk.

## 9 Garanti

På dette produkt yder vi 24 måneders garanti fra købsdatoen for mangler, som stammer fra produktions- eller materialefejl.

Dine lovpligtige garantikrav i henhold til § 439 ff BGB-E er ikke påvirket af dette.

Garantien dækker ikke skader, som er opstået på grund af forkert håndtering eller brug, samt mangler, som kun ubetydelig påvirker apparatets funktion eller værdi. Desuden er sliddele, transportskader, såfremt vi ikke er ansvarlig for disse, samt skader, som er opstået på grund af reparationer, som ikke er udført af os udelukket fra garantien.

Dette apparat er konstrueret og dimensioneret til brug i den private husholdning.

En eventuel erhvervsmæssig brug er kun dækket af garantien i det omfang som kan sammenlignes med belastningen ved privat brug. Det er ikke beregnet til videregående, erhvervsmæssig brug.

Ved berettigede reklamationer reparerer eller ombytter vi det defekte apparat med et fejlfrit apparat efter vores skøn.

Åbenlyse mangler skal meldes senest 14 dage efter levering.

Yderligere krav er udelukket.

Ved fremsættelse af et garantikrav bedes du henvende dig til os inden indsendelse af apparatet (altid med købsbevis).

## 10 Tekniske data

apparatet	mikrobølgeovn
navn	M20 electronic (pure white)
model	P80D20ESL-A5/H
artikel-nr.	3315 (3312)
tilslutningsdata	230 V 50 Hz
strømforbrug	1200 W (mikrobølgeovn)
	≤ 1 W (standby)
mikrobølgeovnens nominelle udgangseffekt	800 W
driftsfrekvens	2,450 MHz
ydermål (b/h/d)	455 x 255 x 400 mm
ovnrumsmaal (b/h/d)	290 x 180 x 310 mm
ovnkapacitet	20 liter
nettovægt	10,5 kg

## Original bruksanvisning

# Mikrovågsugn M20 electronic (pure white)



Artikel-nr. 3315/  
3312

## 11 Original bruksanvisning

### 11.1 Allmänt

Läs informationen i denna text, så att du snabbt lär känna din apparat och kan utnyttja dess funktioner i full utsträckning.

Du kommer att ha nytta av din apparat under många år, om du hanterar och sköter den på rätt sätt.

Vi önskar mycket nöje vid användningen.

### 11.2 Information om denna bruksanvisning

Denna bruksanvisning utgör en del av M20 electronic/M20 electronic pure white (här nedan kallad apparaten) och ger dig viktiga anvisningar för drift, säkerhet, avsedd användning och skötsel av apparaten.

Bruksanvisningen måste alltid finnas till hands vid apparaten och ska läsas och tillämpas av alla som arbetar med:

- idrifttagning,
- manövrering,
- åtgärdande av störningar och/eller
- rengöring

av apparaten.

Förvara denna bruksanvisning väl och lämna den vidare till nästa ägare tillsammans med apparaten.

### 11.3 Varningstexter

I denna bruksanvisning används följande varningstexter:

#### **GEFAHR** FARA

**En varningstext i denna riskklass, markerar en hotande farlig situation.**

Om den farliga situationen inte undviks, leder denna till dödsfall eller svåra personskador.

- ▶ Anvisningarna under denna varningstext måste följas, för att undvika faran för dödsfall eller allvarliga personskador.

#### **WARNUNG** VARNING

**En varningstext i denna riskklass, markerar en eventuellt farlig situation.**

Om den farliga situationen inte undviks, kan den leda till allvarliga skador.

- ▶ Anvisningarna under denna varningstext måste följas, för att undvika personskador.

**▲VORSICHT**

## FÖRSIKTIGHET

En varningstext i denna riskklass, markerar en eventuellt farlig situation.

Om den farliga situationen inte undviks, kan den leda till lätta eller medelsvåra skador.

► Anvisningarna under denna varningstext måste följas, för att undvika personskador.

**HINWEIS**

## OBS

En OBS-text ger ytterligare information, som underlättar arbetet med apparaten.

### 11.4 Ansvarsbegränsning

All teknisk information i denna bruksanvisning, liksom data och anvisningar för installation, drift och skötsel svarar mot aktuell nivå vid pressläggningen och lämnas mot bakgrund av våra hittillsvarande erfarenheter och kunskaper.

Inga anspråk kan ställas med anledning av uppgifterna, bilderna och beskrivningarna i denna anvisning.

Tillverkaren påtar sig inget ansvar för skador till följd av:

- att anvisningarna inte följs
- att användning sker på icke avsett sätt
- icke fackmässiga reparationer
- tekniska förändringar, modifieringar av apparaten
- användning av otillåtna reservdelar

Modifieringar av apparaten rekommenderas inte och omfattas inte av garantin.

Översättningar görs i god tro. Vi tar inget ansvar för översättningsfel, även när översättningen är gjord av oss eller för vår räkning. Bindande återstår bara den tyska originaltexten.

### 11.5 Upphovsmannarättsskydd

Denna dokumentation är upphovsmannarättsligt skyddad.

Alla rättigheter, även avseende fotomekanisk reproduktion, mångfaldigande och spridning via speciella metoder (t.ex. databearbetning, datamedium och datanät), även delvis, är förbehållna caso Deutschland Braukmann GmbH.

Med reservation för innehållsmässiga och tekniska ändringar.



## 12 Säkerhet

I detta avsnitt får du viktiga säkerhetsanvisningar för arbetet med apparaten.

Denna apparat svarar mot föreskrivna säkerhetsbestämmelser. En felaktig användning kan emellertid leda till person- och egendomsskador.

### 12.1 Avsedd användning

Denna apparat är enbart avsedd att användas inomhus i hushållet för

- upptining
- uppvärmning
- matlagning

av livsmedel och drycker.

All annan eller därutöver gående användning räknas som inte avsedd.

#### **▲ WARNUNG** VARNING

##### **Fara genom icke avsedd användning!**

Apparaten kan ge upphov till fara i samband med icke avsedd användning och/eller annat bruk.

- ▶ Apparaten får uteslutande användas på avsett sätt.
- ▶ De i denna bruksanvisning beskrivna metoderna ska följas.

Anspråk av alla former på grund av skador till följd av icke avsedd användning är uteslutna.

Enbart användaren står då ensam för risken.

### 12.2 Allmänna säkerhetsanvisningar

#### **HINWEIS** OBS

##### **Följ nedanstående allmänna säkerhetsanvisningar för säker användning av apparaten:**

- ▶ Innan apparaten används, ska bruksanvisningarna läsas noggrant.
- ▶ Kontrollera apparaten före användning med avseende på utifrån synliga skador. Ta inte en skadad apparat i drift.
- ▶ Apparaten är inte avsedd för att torka, värma eller hetta upp levande djur.
- ▶ Stektermometrar passar inte för användning med mikrovågor.
- ▶ Reparationer får enbart utföras av kompetent fackpersonal, som utbildats av tillverkaren. Allvarliga risker för användaren kan uppkomma genom icke fackmässiga reparationer.

**HINWEIS**    **OBS**

- ▶ En reparation av apparaten under garantitiden får enbart utföras hos av tillverkaren auktoriserad kundservice, annars föreligger inte längre något garantiåtagande för efterföljande skador.
- ▶ Defekta komponenter får enbart bytas ut mot originalreservdelar. Enbart med sådana delar, garanteras att säkerhetskraven uppfylls.
- ▶ Apparaten får enbart användas för ändamål som beskrivs i denna bruksanvisning. Frätande kemikalier eller ångor får inte användas. Denna apparat har tagits fram speciellt för upphettning, tillagning och torkning av livsmedel, och inte för industriella syften eller för användning i laboratorier.
- ▶ Kör inte denna apparat, om dess elkabel eller väggkontakt är skadad, om den inte fungerar på föreskrivet sätt eller om den har tappats eller skadats. Om strömkabeln eller väggkontakten har skadats, måste den bytas ut av tillverkaren eller dennes serviceombud, för att undvika faror.
- ▶ OBS: Barn får endast använda apparaten på egen hand, om de dessförinnan blivit instruerade om säker användning av apparaten och föreliggande risker vid felaktig användning.
- ▶ När det gäller denna apparat, rör det sig om en ISM-enhet i grupp 2, klass B. Till dessa enheter räknas alla industriellt, vetenskapligt eller medicinskt använda apparater, där avsiktligt högfrekvent energi i form av elektromagnetisk strålning alstras eller används för behandling av material, liksom apparater med en gnisteroderande verkan. Apparater i klass B är avsedda för användning i hushållet och med en anslutning till ett hushållselnät samt lågspänningsanordningar i byggnader.
- ▶ Denna apparat kan användas av såväl barn från 8 år och uppåt, som personer med mentalt, sensoriskt eller fysiskt handikapp, om de erhållit instruktioner om säker drift och förstår de möjliga riskerna.
- ▶ Barn får inte leka med apparaten.
- ▶ Rengörings- och underhållsarbeten får inte utföras av barn utan tillsyn.
- ▶ Mikrovågsenheten får enbart tas i drift fristående.
- ▶ OBS: Apparaten får inte ställas upp ovanpå en kokplatta eller annan värmekälla, eftersom den därigenom kan skadas och garantin upphöra att gälla.
- ▶ Mikrovågsenheten får inte tas i drift i ett skåp.
- ▶ Apparaten ska ställas upp med baksidan mot en vägg.
- ▶ Apparaten får inte användas av barn och personer med mentalt, sensoriskt eller fysiskt handikapp, såvida de inte dessförinnan erhållit instruktioner om driften eller hålls under uppsikt.
- ▶ Barn måste alltid hållas under uppsikt, för att säkerställa att de inte leker med apparaten.

## HINWEIS OBS

- ▶ Apparaten är inte avsedd för drift via ett externt tidur eller fjärrstyrning.
- ▶ Mikrovågsenheten är enbart avsedd för privat bruk och inte för yrkesmässig användning.
- ▶ Avlägsna aldrig distanserna på apparatens baksida eller sidor, eftersom dessa säkerställer det erforderliga minimiavståndet för luftcirkulationen.
- ▶ Lås den roterande tallriken före en transport, för att undvika skador.
- ▶ Mikrovågsenheten är enbart lämplig för tillagning, upptining och ångberedning av livsmedel.

## 12.3 Riskkällor

### 12.3.1 Risker genom mikrovågor

#### ▲ WARNUNG VARNING

##### **Mikrovågors inverkan på människokroppen kan leda till skador.**

Följ nedanstående säkerhetsanvisningar för att inte utsätta dig själv eller andra för mikrovågor:

- ▶ Använd aldrig apparaten med öppnad lucka. Till följd av en defekt eller manipulerad säkerhetsbrytare, föreligger risk för att direkt utsätta sig för mikrovågor.
- ▶ Försiktighet: Underhålls- och reparationsarbeten, där skyddskåpan mot mikrovågsstrålning avlägsnas, får enbart utföras av fackpersonal. Detta gäller även för utbyte av belysningen och strömkabeln. För detta ska apparaten lämnas in till Servicecenter.
- ▶ OBS: Om luckan eller dess packningar är skadade, får apparaten inte tas i drift, förrän fackpersonal utfört motsvarande reparationsåtgärder.

### 12.3.2 Risk för brännskador

#### ▲ WARNUNG VARNING

##### **Såväl i denna apparat upphettade livsmedel som använda tillagningskärl samt apparatens yta kan bli mycket heta.**

Följ nedanstående säkerhetsanvisningar för att inte utsätta dig själv eller andra för brännskador eller skållning:

- ▶ Vid upphettning av drycker i mikrovågsugnen, kan dessa komma att plötsligt sjuda upp och därför ska behållarna behandlas med försiktighet.
- ▶ Friter inte livsmedel i ugnen. Het olja kan skada apparatens delar och tillbehör och orsaka brännskador.

**▲WARNING**    **VARNING**

- ▶ Innehållet i nappflaskor (av plast eller glas), ska efter uppvärmningen röras om eller skakas och före serveringen kontrolleras temperaturen för att undvika brännskador.
- ▶ Tillagningskärl kan hettas upp genom värmeöverföring från livsmedlen. Som skydd rekommenderas användning av grytlappar.
- ▶ De utvändiga ytorna kan bli mycket varma under drift.
- ▶ Luckan och de utvändiga ytorna kan bli mycket varma under drift.
- ▶ När apparaten är i drift, kan de ytor, som går att vidröra, uppnå hög temperatur.
- ▶ Använd grytlappar eller skyddshandskar när livsmedlen tas ut.
- ▶ OBS: När lock eller folie tas av kan heta ångor komma ut.

**12.3.3    Brandrisk**

**▲WARNING**    **VARNING**

**Vid felaktig användning av apparaten föreligger risk för brand genom antändning av innehållet.**

Följ nedanstående säkerhetsanvisningar för att undvika brandrisk:

- ▶ Använd aldrig apparaten för förvaring eller torkning av lättantändliga material.
- ▶ Hetta inte upp alkohol i outspätt tillstånd.
- ▶ Apparaten får aldrig köras tom.
- ▶ För att minska brandrisk inne i ugnen:
  - ▶ a) vid upphettning av livsmedel i plast- eller pappersbehållare måste apparaten hållas under uppsikt på grund av föreliggande antändningsrisk.
  - ▶ b) avlägsna trådförslutningar från pappers- eller plastpåsar före uppvärmning.
  - ▶ c) vid rökutveckling, ska apparaten slås från och nätkontakten dras ur; luckan måste hållas stängd för att kväva lågor.
  - ▶ d) förvara ingenting i ugnen. När apparaten inte används, får den inte användas som förvaringsplats för pappersprodukter, kokkärl eller livsmedel.
- ▶ Alla köksredskap och behållare ska kontrolleras, om de är lämpliga för användning i mikrovågsenheter.
- ▶ Engångsbehållare av plast måste uppvisa de egenskaper som anges under "Anvisningar för tillagningskärl för mikrovågor".
- ▶ Vid rökutveckling ska apparaten slås från, väggkontakten dras ur och luckan hållas stängd (för att kväva eventuella lågor).

### 12.3.4 Explosionsrisk

#### **▲WARNING** VARNING

**Om apparaten används på felaktigt sätt föreligger explosionsrisk till följd av uppkommande övertryck.**

Följ nedanstående säkerhetsanvisningar för att undvika explosionsrisk:

- ▶ OBS: Vätskor och andra livsmedel får inte värmas upp i slutna behållare, eftersom dessa lätt kan explodera.
- ▶ Oskalade eller hela hårdkokta ägg, ska inte hettas upp i en mikrovågsugn, eftersom de kan explodera även efter tillagningstiden.
- ▶ Livsmedel med tjocka skal, t.ex. potatis, hela pumpor, äpplen eller kastanjer, ska prickas med hål före tillagning i apparaten.

### 12.3.5 Risker genom elektrisk ström

#### **▲GEFAHR** FARA

**Livsfara genom elektrisk ström!**

Vid kontakt med spänningsförande ledningar eller komponenter föreligger livsfara!

Följ nedanstående säkerhetsanvisningar för att undvika risker orsakade av elektrisk ström:

- ▶ Apparatsens hölje får under inga omständigheter öppnas. Om spänningsförande anslutningar vidrörs och den elektriska och mekaniska konstruktionen förändras, föreligger risk för elektriska stötar. Därutöver kan funktionsstörningar uppkomma i apparaten.
- ▶ Kör inte denna apparat, om dess elkabel eller väggkontakt är skadad, om den inte fungerar på föreskrivet sätt eller om den har tappats eller skadats. Om strömkabeln eller väggkontakten har skadats, måste den bytas ut av tillverkaren eller dennes serviceombud, för att undvika faror.
- ▶ Försiktighet: Underhålls- och reparationsarbeten, där skyddsskåpan mot mikrovågsstrålning avlägsnas, får enbart utföras av fackpersonal. Detta gäller även för utbyte av belysningen och strömkabeln. För detta ska apparaten lämnas in till Servicecenter.

## 13 Idrifttagning

I detta avsnitt finns viktiga anvisningar för idrifttagning av apparaten. Följ anvisningarna för att undvika risker och skador.

## 13.1 Säkerhetsanvisningar

### **▲ WARNUNG** VARNING

**I samband med idrifttagning av apparaten kan person- och egendomsskador uppkomma!**

Följ nedanstående säkerhetsanvisningar för att undvika risker:

- ▶ Förpackningsmaterialen är inga leksaker. Risk för kvävning.
- ▶ Till följd av enhetens höga vikt, ska såväl transport som uppackning och uppställning utföras av två personer.

## 13.2 Leveransomfattning och transportinspektion

Mikrovågsugnen electronic (pure white) levereras som standard med följande komponenter:

- Mikrovågsugn M20 electronic (pure white)
- rullring
- roterande glastallrik
- bruksanvisning

### **HINWEIS** OBS

- ▶ Kontrollera att leveransen är komplett och med avseende på synliga skador.
- ▶ Rapportera omedelbart ofullständig leverans eller skador till följd av bristfällig förpackning eller genom transporten till speditören, försäkringsbolaget och leverantören.

## 13.3 Uppackning

Apparaten packas upp enligt följande:

- Ta ut apparaten ur kartongen och avlägsna förpackningsmaterialet.
- Ta ut tillbehören ur ugnsutrymmet och avlägsna förpackningsmaterialet.
- Ta bort den röda säkerhetstejpremsan från botten av ugnsutrymmet.
- Ta inte bort folien över ugnens utloppsöppning!
- Ta bort den blå skyddsfolien från apparaten.

### **HINWEIS** OBS

- ▶ Avlägsna inte den blå skyddsfolien förrän alldeles innan apparaten ställs upp på användningsplatsen, för att undvika repor och nedsmutsning.
- ▶ Ta inte bort skyddsfolien på insidan av luckan (i förekommande fall), eftersom den är avsedd att underlätta rengöringen.

## 13.4 Avfallshantering av emballaget

Emballaget skyddar apparaten mot transportskador. Förpackningsmaterialen har valts efter miljövänliga och avfallshanteringstekniska aspekter och är därför återvinningsbara.



Återvinning av förpackningen i materialkretsloppet sparar råmaterial och minskar avfallsberget. Lämna förpackningsmaterial som inte längre behövs till ett uppsamlingsställe på din ort.

### HINWEIS

### OBS

- Behåll om möjligt originalförpackningen under apparatens garantitid, för att vid ett garantifall på föreskrivet sätt åter kunna förpacka apparaten.

## 13.5 Uppställning

### 13.5.1 Krav på uppställningsplatsen

För säker och felfri drift av apparaten, måste uppställningsplatsen uppfylla följande förutsättningar:

- Apparaten måste ställas upp på en fast, jämn, horisontell och värmebeständig yta med tillräcklig bärförmåga för ugnen och den tyngsta maträtt som förväntas bli tillagad i ugnen.
- Välj uppställningsplatsen så, att barn inte kommer åt heta ytor på apparaten.
- Apparaten är inte avsedd för inbyggnad i vägg eller placering i inbyggt skåp.
- Ställ inte apparaten i en het, våt eller mycket fuktig omgivning eller i närheten av brännbara material.
- För korrekt funktion behöver apparaten ett tillräckligt luftflöde. Lämna fritt utrymme 20 cm ovanför ugnen, 10 cm på baksidan och 5 cm på båda sidor.
- Täck inte för, eller blockera några öppningar på apparaten.
- Avlägsna inte apparatens ställbara fötter.
- Eluttaget måste vara lätt åtkomligt, så att det i en nödsituation går lätt att dra ur nätsladden.
- Uppställning av apparaten på icke-stationära uppställningsplatser (t.ex. fartyg) får enbart utföras av fackföretag/fackpersonal, om de säkerställer förutsättningar för säkerhetsmässigt korrekt användning av denna apparat.

### 13.5.2 Undvikande av radiostörningar

Genom enheten kan störningar uppstå i radio- och TV-mottagare eller liknande apparater.

- Störningar kan åtgärdas eller minskas genom följande åtgärder:
- Rengör apparatens lucka och tätningsytor.
- Ställ radion, TV:n etc så långt som möjligt från apparaten.
- Anslut enheten till ett annat vägguttag, så att skilda strömkretsar används för enheten och den störda mottagaren.
- Använd en föreskriftsenligt installerad antenn till mottagaren, för att säkerställa god mottagning.

## 13.6 Montering av tillbehör

### 13.6.1 Roterande glastallrik

Montera den roterande glastallriken enligt följande:

- Lägg in rullringen
- Placera in den roterande glastallriken så, att spåren på tallrikens undersida passar in på drivaxeln.

## 13.7 Elektrisk anslutning

För säker och felfri drift av apparaten, ska följande anvisningar iakttas i samband med den elektriska anslutningen:

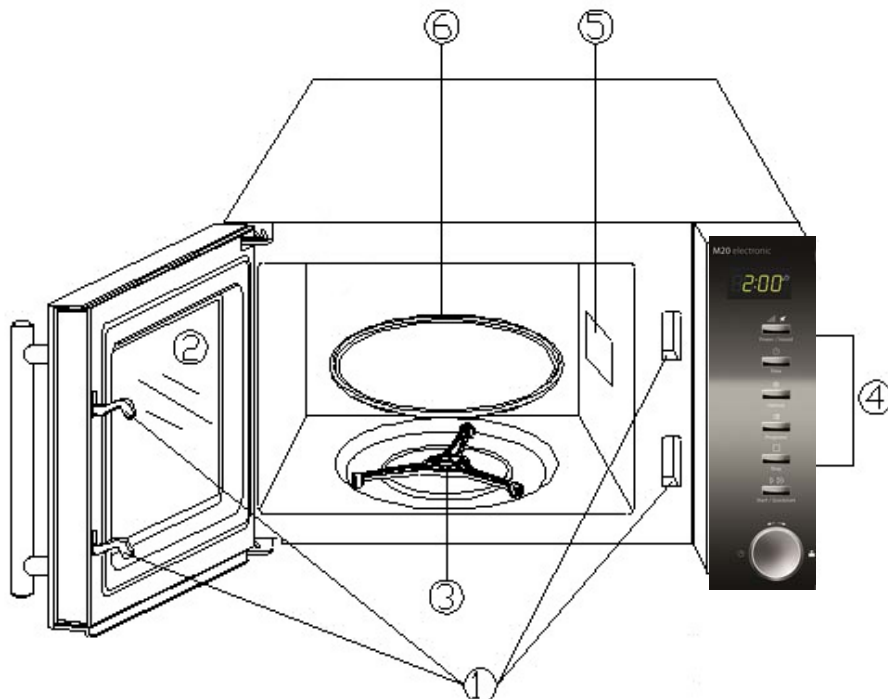
- Innan apparaten ansluts, ska anslutningsdata (spänning och frekvens) på märkskylten jämföras med ditt elnät. Dessa data måste överensstämma, för att apparaten inte ska skadas. Rådfråga din elektriker, om du är tveksam.
- Eluttaget måste vara säkrat med en 16A säkring.
- Anslutning av apparaten till elnätet, får maximalt ske via en 3 meter lång, utrullad skarvsladd med en area om minst 1,5 mm<sup>2</sup>. Användning av grenuttag eller –dosor är förbjudet på grund av den därmed förknippade brandfaran.
- Försäkra dig om att elkabeln är oskadad och inte dras över eller under apparaten eller över ytor som är heta och/eller har vassa kanter.
- Apparatsens elektriska säkerhet garanteras enbart, om den ansluts till ett på föreskriftsenligt sätt monterat jordningssystem. Det är förbjudet att använda apparaten via ett ojordat uttag. Låt en behörig elektriker kontrollera installationen i ditt hem, om du är tveksam. Tillverkaren ansvarar inte för skador, förorsakade genom saknad eller trasig jordledare.



## 14 Uppbyggnad och funktion

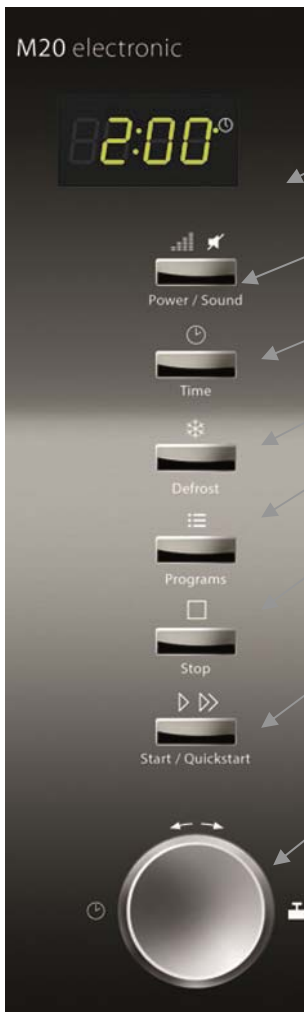
I detta avsnitt ges viktig information om apparatens uppbyggnad och funktion.

### 14.1 Totalöversikt



- 1) Säkerhetslucklås
- 2) Ugnsfönster
- 3) Rullring
- 4) Manöverpanel
- 5) Ugnsluftningsöppning  
(ta inte bort folien!)
- 6) Roterande glastallrik

## 14.2 Manöverorgan och display



**Displayfält:** tillagningstid, effekt, funktion och aktuell tid visas.

**Effekt/ljud:** tryck för val av mikrovågseffektnivå eller för att sätta på/stänga av ljudet.

**Tid:** Tryck för att ställa in tid.

**Upptining:** Tryck för att välja upptiningsprogram.

**Program:** Tryck för att välja automatikprogram.

**Stopp:** Tryck för att stoppa tillagningsprogrammet (1x) eller för att radera alla tidigare inställningar, innan ett tillagningsförlopp startas (2x).

**Start/snabbstart:** tryck för att starta tillagningsprogrammet eller för inställning av snabbstarttillagningsprogrammet.

**Tid/vikt (vridreglage)** Vrid för att ställa in tillagningstid eller vikt på det som ska tillagas.

## 14.3 Piptoner

Som akustisk information avger apparaten följande pip-toner:

- **En pip-ton:** Apparaten har accepterat indata
- **Två pip-toner:** Apparaten har inte accepterat indata. Kontrollera angivna indata och försök på nytt.
- **Tre pip-toner:** Slutet på tillagningstiden har uppnåtts.

## 14.4 Säkerhetsanordningar

### 14.4.1 Varningsanvisningar på apparaten



**▲VORSICHT**

### FÖRSIKTIGHET

#### Fara genom heta ytor!

Baktill på höljets ovansida finns en varningsanvisning för fara genom heta ytor. Apparaten yta kan bli mycket het.

- ▶ Vidrör inte den heta apparatytan. Risk för brännskador!
- ▶ Ställ eller lägg inga föremål på apparaten.

### 14.4.2 Lucklåsning

I apparatens lucklås finns en inbyggd säkerhetsbrytare, som förhindrar drift av apparaten med öppen lucka.

**▲VORSICHT**

### FÖRSIKTIGHET

#### Fara genom mikrovågor!

Om denna säkerhetsanordning är defekt eller förbikopplad, utsätter du dig själv och andra för direkt mikrovågsstrålning.

- ▶ Kör inte apparaten, om säkerhetsbrytaren är defekt.
- ▶ Sätt inte denna säkerhetsanordning ur funktion.

### 14.4.3 Barnspärr

Barnspärren hindrar barn från att använda apparaten utan tillsyn.



#### ◆ Aktivering av barnspärren:

Tryck in knappen **Stop** i tre sekunder tills en pipton ljuder och funktionsdisplayen "Lock" tänds. I låst tillstånd är alla knappar avaktiverade.



#### ◆ Avaktivering av barnspärren:

Tryck in knappen **Stop** i tre sekunder tills en pipton ljuder och funktionsdisplayen slocknar. I frikopplat tillstånd är alla knappar åter aktiverade.

## 14.5 Märkskylt

Märkskylten med anslutnings- och effektdata finns på apparatens baksida.

## 15 Manövrering och drift

I detta avsnitt får du viktig information kring manövreringen av apparaten. Följ dessa anvisningar för att undvika risker och skador.

### ▲ **WARNUNG**    **VARNING**

- ▶ För att du snabbt ska kunna ingripa vid fara, får apparaten inte lämnas utan tillsyn under drift.

### 15.1 Principer för tillagning med mikrovågor

- Den för tillagning/upphettning av det som ska tillagas erforderliga effekten och tiden beror bl a på råvarornas utgångstemperatur, mängd, typ och beskaffenhet. Använd kortaste angivna tillagningstid och förläng tillagningen efter behov.
- Arrangera det som ska tillagas omsorgsfullt. Placera de tjockaste bitarna vid ytterkanten på skålen.
- Täck över det som ska tillagas under tillagningen. Lock förebygger stänk och bidrar till en jämn tillagning/upphettning.
- För att få en jämn temperaturfördelning, ska du under upphettningen flera gånger vända, blanda om eller röra om det som ska tillagas.
- Desinficering av eventuellt förekommande bakterier i maten sker bara vid en tillräckligt hög temperatur (> 70 °C) och med tillräckligt lång tid (> 10 min).
- Gör flera hål resp skårar i livsmedel med fast skinn eller skal, t ex tomater, korv, oskalad potatis och auberginer, så att den ånga som bildas kan släppas ut och livsmedlet inte brister.
- Ägg utan skal får enbart tillagas i mikrovågsugnen, om dessförinnan flera hål stuckits i hinnan på äggulan. Annars kan äggulan spruta ut under högt tryck efter tillagningen.
- Blanda om rätter som köttbullar uppifrån och nedåt och från mitten mot ytterkanten efter halva tillagningstiden.

### 15.2 Driftarter

Apparaten kan köras i olika driftarter. Nedanstående uppräknig åskådliggör apparatens möjliga driftarter:

#### ◆ **Driftart "Mikrovågor"**

Denna driftart passar för normal upphettning av det som ska tillagas.

#### ◆ **Driftart "Meny tillagning"**

I denna driftart, går det att välja tillagningsprogram från 8 olika menyer.

#### ◆ **Upptiningsautomatik**

Denna driftart passar för upptining av djupfrysta matvaror.

### 15.3 Anvisningar om matlagningskäril för mikrovågsugn

Det idealiska materialet för matlagningskäril för mikrovågsugn släpper igenom mikrovågor och låter energin tränga igenom kärilet och värma upp råvarorna.

Tänk på följande anvisningar vid val av rätta matlagningskäril:

- ▶ Mikrovågor kan inte tränga igenom metall. Redskap av metall och käril med metalldekor ska därför inte användas.
- ▶ Använd inga produkter av återvunnet papper vid tillagning i mikrovågsugn, eftersom de kan innehålla små metallfragment, vilka kan resultera i gnistbildning och/eller brand.
- ▶ Använd runda eller ovala istället för kvadratiska eller fyrkantiga käril, eftersom råvarorna har en tendens att överhettas i hörn.
- ▶ Använd ingen aluminiumfolie i samband med utnyttjande av mikrovågor eller kombinationer med mikrovågor.

Nedanstående tabell tjänar som utgångspunkt för val av rätta matlagningskäril:

Matlagningskäril	Mikrovågor
Eldfasta glaskäril	✓
Ej eldfasta glaskäril	✗
Eldfasta keramikkeril	✓
Mikrovågsbeständiga plastkeril	✓
Hushållspapper	✓
Metallplåt	✗
Metallstativ	✗
Aluminiumfolie och -behållare	✗

### 15.4 Öppna/stänga luckan

#### ◆ Öppna luckan

Dra med mjukt ryck i handtaget, för att öppna ugnsluckan.

Om apparaten är igång, avbryts det aktuella tillagningsprogrammet.

#### **HINWEIS** OBS

- ▶ Låt luckan stå öppen en kort stund för att släppa ut den instängda hettan, innan du tar ut något ur ugnen.

#### ◆ Stänga luckan

Stäng luckan, så att du hör att låset slår igen. Om ett pågående tillagningsprogram avbrutits genom att luckan öppnats, fortsätts det aktuella programmet efter tryckning på knappen **Start/snabbstart**.



## 15.5 Sätta på/stänga av ljud



Tryck på knappen **Effekt/ljud** i tre sekunder, för att sätta på eller stänga av ljudet (pipton).

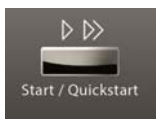
Avslutningsmeddelanden för program och varningssignaler ljuder även när ljudet är avstängt.

## 15.6 Aktivering efter programval



Efter utfört programval, tryck på knappen **Start/snabbstart** på apparaten, för att starta inställt tillagningsprogram.

## 15.7 Snabbstart



Använd denna funktion, för att programmera ugnen för bekväm tillagning med 100 % mikrovågseffekt.

Tryck i snabb följd på **Start/snabbstart**, för att ställa in tillagningstiden.

Efter två sekunder startar ugnen automatiskt.

När slutet på tillagningstiden uppnåtts, ljuder tre piptoner och på displayen visas **END**.

## 15.8 Frånkoppling

För att kunna avbryta ett pågående tillagningsprogram, kan du göra enligt följande:



Tryck en gång på knappen **Stopp**. Det pågående tillagningsprogrammet stoppas.

Öppna apparatens lucka. Det pågående tillagningsprogrammet stoppas.



### **HINWEIS** OBS

► För att fortsätta det avbrutna tillagningsprogrammet, tryck på knappen **Start/snabbstart** sedan luckan stängts.



För att avsluta det avbrutna programmet, tryck en andra gång på knappen **Stopp**.

### **HINWEIS** OBS

► Innan ett annat tillagningsförlopp påbörjas, måste du släcka displayen och återställa systemet genom att trycka på knappen **Stopp**.



## 15.9 Inställning av klockan

Gör på följande sätt, för att ställa in apparatens klocka:

### ◆ Aktivera inställningsläge



Tryck på knappen **Tid**.

Tryck på knappen en gång till, för att växla tidvisning för ugnen från 24- till 12-timmarssystem.



#### ◆ Ställa in timmar

Vrid på reglaget **Tid/vikt**, tills rätt timme visas.

Tryck på knappen **Tid** för att spara den inställda timmen.



#### ◆ Ställa in minuter

Vrid på reglaget **Tid/vikt**, tills rätt minut visas.

Tryck på knappen **Tid** för att spara den inställda tiden.

## 15.10 Driftart "Mikrovågor"

Vid mikrovågstillagning, går det att anpassa effektnivå och tillagningstid. Den längsta tillagningstiden är 60 minuter.



#### ◆ Inställning av effektnivå

Välj önskad effektnivå genom att tillräckligt många gånger trycka på knappen **Effekt/Ljud** (se tabell nedan).



#### ◆ Ställa in tillagningstid

Vrid på reglaget **Tid/vikt**, för att ställa in tillagningstiden.



#### ◆ Starta tillagningsprogrammet

Efter utfört programval, tryck på knappen **Start/snabbstart** på apparaten, för att starta inställt tillagningsprogram.

#### ◆ Tillagningsprogrammets slut

När slutet på tillagningstiden uppnåtts, ljuder tre piptoner och på displayen visas END.

Display	Effekt		Användning
P800	100 % 800 Watt	Hög	Snabb tillagning och upphettning
P640	80 % 640 Watt		Skonsam tillagning och upphettning
P480	60 % 480 Watt	Medelhög	Uppvärmning av mindre mängder och känsliga matvaror
P320	40 % 320 Watt	Mellan	Långsam vidarettillagning
P160	20 % 160 Watt	Medellåg/ upptining	Skonsam upptining av känsliga matvaror
P0	Låg		Varmhållning

## 15.11 Driftart "Meny tillagning"

I denna driftart, går det att välja tillagningsprogram från 8 olika menyer. Detaljerad information finns i tabellen på nästa sida.



### ◆ Välja meny

Välj önskat program, genom att trycka motsvarande antal gånger på knappen **Program** (se tabell).



### ◆ Ställa in mängd/vikt

Ställ in önskat antal portioner respektive vikten, genom att vrida motsvarande på reglaget **Tid/vikt** (se tabell).



### ◆ Starta tillagningsprogrammet

Efter utfört programval, tryck på knappen **Start/snabbstart** på apparaten, för att starta inställt tillagningsprogram.

### ◆ Tillagningsprogrammets slut

När slutet på tillagningstiden uppnåtts, ljuder tre piptoner och på displayen visas END.

Program		Vridreglage tid/vikt						
Prog.	Menü	1	2	3	4	5	6	7
1	Te/Varm dryck (per 200 ml)	1	2	3				
2	Ris	150 g	300 g	450 g	600 g			
3	Pasta	100 g	200 g	300 g				
4	Potatis (per 230 g)	1	2	3				
5	Upphettning (g)	200 g	300 g	400 g	500 g	600 g	700 g	800 g
6	Fisk	200 g	300 g	400 g	500 g	600 g		
7	Popcorn	99g – 3 minuter						
8	Värmning av pizza	150 g	300 g	450 g				

### HINWEIS

- I samband med tillagningen, måste det som tillagas, i vissa fall, vändas efter halva tiden, för att säkerställa en jämn tillagning.
- I många menyer stoppar apparaten efter halva tillagningstiden, så att du kan röra om i råvarorna och få en jämn tillagning. Tryck därefter på knappen **Start/snabbstart**, för att fortsätta förloppet.





## 15.12 Driftart "Upptiningsautomatik"

För inställning av upptiningstid:

### ◆ Välja meny



Välj upptiningsprogram genom att trycka på knappen **Upptining**.

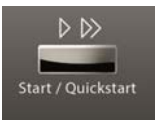
### ◆ Ställa in mängd/vikt



Ställ in önskat antal portioner respektive vikt, genom att vrida motsvarande på reglaget **Tid/vikt**.

Vikten kan ställas in från 100– 1800 g.

### ◆ Starta tillagningsprogrammet



Efter utfört programval, tryck på knappen **Start/snabbstart** på apparaten, för att starta inställt tillagningsprogram.

### ◆ Tillagningsprogrammets slut

När slutet på tillagningstiden uppnåtts, ljuder tre piptoner och på displayen visas END.

### **HINWEIS** OBS

- ▶ Stoppa ugnen då och då för att ta ut resp avlägsna redan upptinade frysta råvaror. Om de frysta produkterna inte är upptinade efter den uppskattade upptiningstiden.
- ▶ Programmera ugnen i steg om 100 g, tills det frysta livsmedlet är helt upptinat.
- ▶ Vid användning av plastkärl från frysboxen ska upptiningen bara pågå till dess att det går att ta ut de frysta råvarorna ur detta kärl och lägga över dem i ett mikrovågsbeständigt kärl.

## 16 Rengöring och skötsel

I detta avsnitt får du viktiga anvisningar om rengöring och skötsel av apparaten. Följ anvisningarna för att undvika skador på apparaten till följd av felaktig rengöring.

### 16.1 Säkerhetsanvisningar

#### **▲ VORSICHT** FÖRSIKTIGHET

Tänk på följande säkerhetsanvisningar innan du påbörjar rengöring av apparaten:

- ▶ Ugnen måste rengöras regelbundet och matrester avlägsnas. En ugn, som inte hålls ren, påverkar apparatens livslängd negativt och kan leda till såväl farligt skick på apparaten som svamp- och bakterieangrepp.

**▲ VORSICHT**

**FÖRSIKTIGHET**

- ▶ Stäng av ugnen före rengöring och dra kontakten ur vägguttaget.
- ▶ Ugnen är het efter användning. Risk för brännskador föreligger! Vänta tills apparaten har svalnat.
- ▶ Rengör ugnen efter användning, så snart som den har svalnat. Väntar du för länge försvåras rengöringen i onödan och kan i extrema fall bli omöjlig. Alltför kraftig nedsmutsning kan i vissa fall skada apparaten.
- ▶ Om fukt tränger in i apparaten, kan elektroniska komponenter skadas. Se noga till att ingen vätska kommer in i apparaten genom ventilationsöppningarna.
- ▶ Använd inga aggressiva eller slipande rengöringsmedel och inga lösningsmedel.
- ▶ Skrapa inte bort hårt sittande föroreningar med hårda föremål.

## 16.2 Rengöring

**◆ Ugnsutrymmet och luckans insida**

Håll ugnen ren invändigt. Torka bort råvaror som stänkt eller kastats ut på ugnens väggar med en fuktig trasa.

Använd ett mildt rengöringsmedel, om ugnen är kraftigt nedsmutsad.

Torka av lucka, fönster och lucktätningarna med en fuktig trasa, för att avlägsna stänk och råvaror som kastats ut. Rester på lucktätningen kan leda till, att luckan inte längre sluter tätt och att mikrovågor därmed kan tränga ut.

Torka bort ånga, som avsatt sig på ugnsluckan, med en mjuk trasa. Detta kan vara fallet, om apparaten används i en mycket fuktig omgivning och är normalt.

Du kan ta bort lukt ur ugnen genom att blanda en kopp vatten med saften och skalet från en citron, hålla detta i en djup mikrovågsbeständig skål och köra mikrovågsdrift i fem minuter. Torka därefter ugnen ordentligt torr med en mjuk trasa.

Låt ugnsluckan stå öppen efter rengöringen tills apparaten har torkat invändigt.

**◆ Apparatens framsida och manöverpanel**

Rengör apparatens framsida och manöverpanelen med en mjuk, lätt fuktad trasa.

Se noga till att manöverpanelen inte blir våt. Använd en mjuk, fuktad trasa för rengöringen.

**HINWEIS**

**OBS**

- ▶ Låt ugnsluckan stå öppen, för att förhindra oavsiktlig igångsättning av apparaten.

### ◆ Ytterhölje

Rengör apparaten utvändigt med en fuktig trasa.

### ◆ Roterande tallrik och rullring

Glastallriken måste då och då tas ut och rengöras. Tvätta tallriken i varm tvållösning eller i diskmaskinen.

Rullringen bör rengöras regelbundet, för att förebygga uppkomsten av alltför kraftigt ljud eller störning i rotationsrörelsen.

Det går att tvätta rullringen i en mild tvållösning eller i diskmaskinen. Var noga med att lägga tillbaka rullringen på föreskrivet sätt efter rengöringen.

Torka av ugsnbotten med ett mildt rengöringsmedel. Använd ett mildt rengöringsmedel, om ugsnbotten är kraftigt nedsmutsad.

## 17 Åtgärdande av störningar

I detta avsnitt får du viktiga anvisningar om lokalisering och åtgärdande av störningar. Följ anvisningarna för att undvika risker och skador.

### 17.1 Säkerhetsanvisningar

#### ▲ VORSICHT FÖRSIKTIGHET

- ▶ Elektriska apparater får enbart repareras av fackpersonal, som utbildats av tillverkaren.
- ▶ Genom felaktiga reparationer kan betydande risker uppstå för användaren och för skador på apparaten.

### 17.2 Orsaker till och åtgärdande av störningar

Nedanstående tabell utgör ett hjälpmedel för lokalisering och åtgärdande av mindre störningar.

Fel	Möjlig orsak	Åtgärd
Det går inte att starta valt program	Ugnsluckan inte stängd	Stäng ugnsluckan
	Väggkontakten inte isatt	Sätt i väggkontakten
	Säkringen inte aktiverad	Aktivera säkringen
Tallriken roterar ryckvis.	Smuts mellan den roterande tallriken och ugsnbotten	Avlägsna föroreningarna
	Smuts på rullringen	
	För stort kärl	Använd ett annat kärl
Maten inte tillräckligt upptinad, uppvärmd resp tillagad sedan inställd tid löpt ut.	Tid resp effektnivå felaktigt vald	Ställ in tid och effektnivå på nytt Upprepa förloppet
Apparaten fungerar men inte belysningen i ugnen.	Defekt ugsnbelysning.	Låt serviceställe reparera ugsnbelysningen.

Onormala ljud hörs under mikrovågsdrift.	Maten täckt med aluminiumfolie	Avlägsna aluminiumfolien
	Kokkärlet innehåller metall och gnistor bildas i ugnen	Följ kokkärlsanvisningarna
Tiden på displayen stämmer inte.	Strömavbrott	Ställ in tiden på nytt

**▲VORSICHT****FÖRSIKTIGHET**

- ▶ Om du inte kan lösa problemet genom ovanstående steg, ber vi dig ta kontakt med vår kundtjänst.
- ▶ Om du inte kan lösa problemet genom ovanstående steg, ber vi dig ta kontakt med vår kundtjänst.

## 18 Avfallshantering av uttjänt apparat



Uttjänta elektriska och elektroniska apparater innehåller ofta alltjämt värdefulla material. De innehåller emellertid också skadliga ämnen, vilka varit nödvändiga för apparaternas funktion och säkerhet.

I hushållssoporna eller felaktigt hanterade kan dessa skada såväl den mänskliga hälsan som miljön. Under inga förhållanden får du kasta din uttjänta apparat i hushållssoporna.

**HINWEIS****OBS**

- ▶ Vänd dig till på din bostadsort anordnat uppsamlingsställe för återlämning och återvinning av uttjänt elektrisk och elektronisk apparatur. Information finns hos din kommun eller din handlare.
- ▶ Se till att din uttjänta apparat förvaras barnsäkert tills den forslas bort.

## 19Garanti

För denna produkt lämnar vi från och med försäljningsdatum 24 månaders garanti med avseende på bristfälligheter, vilka kan härledas till tillverknings- eller materialfel.

Dina garantiåtagandeanspråk enligt gällande lagstiftning – i Tyskland §439 ff. BGB-E – påverkas inte av detta.

Garantin omfattar inte skador, vilka uppkommit genom felaktig hantering eller användning, inte heller bristfälligheter vilka enbart i ringa grad påverkar apparatens funktion eller värde. Vidare är slitdelar, transportsador, såvida vi inte ska bära ansvaret för dessa, samt skador, vilka uppkommit genom reparationer som vi inte utfört, uteslutna från garantianspråk.

Denna apparat är konstruerad och kapacitetsmässigt beräknad för privat användning (i hushållet).

Ett eventuellt nyttjande för yrkesmässigt bruk omfattas enbart av garantin, i den mån detta till sin omfattning kan jämföras med påkänningarna vid privat nyttjande. Apparaten är inte avsedd för mer omfattande, yrkesmässigt bruk.

I samband med berättigade reklamationer kommer vi att i eget val reparera den defekta apparaten eller byta ut den mot en felfri apparat.

Uppenbara brister ska anmälas inom 14 dagar efter leverans. Ytterligare anspråk är uteslutna.

För att hävda ett garantianspråk, ska ni kontakta oss innan apparaten skickas tillbaka (alltid med inköpskvitto).

## 20 Tekniska data

Apparat	Mikrovågsugn
Benämning	M20 electronic / M20 electronic pure white
Modell	P80D20ESL-A5/H
Artikel-nr.	3315 / 3312
Anslutningsdata	230 V, 50 Hz
Effektbehov	1200 W (mikrovågor)
	≤ 1 W (viloläge)
Mikrovågsmärkuteffekt	800 W
Driftsfrekvens	2450 MHz
Yttermått (BxHxD)	455 x 255 x 400 mm
Ugnens mått (BxHxD)	290 x 180 x 310 mm
Ugnsvolym	20 Liter
Nettovikt	10,5 kg