

COOK&BAKER

BY IMERCO

MINIHAKKER

BRUGSANVISNING

Læs denne manual omhyggeligt,
før du tager apparatet i brug,
og gem den til senere brug.

Model: 100362223



COOK&BAKER

MINIHAKKER

BRUGSANVISNING

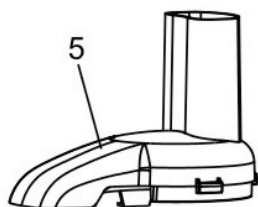
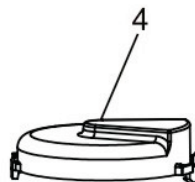
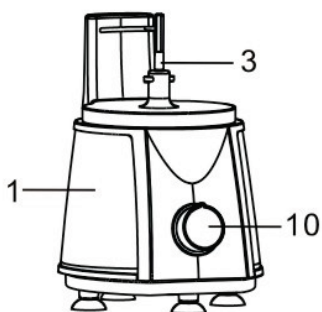
VIGTIGE SIKKERHEDSFORANSTALTNINGER

1. Læs omhyggeligt alle anvisninger før brug.
2. Hold hænder og køkkenredskaber væk fra den bevægelige kniv eller plade under brug for at undgå risiko for personskade og/eller skader på minihakkeren. Der kan bruges en spatel, men kun, når minihakkeren ikke kører.
3. Kniven og pladen er skarp. Håndter dem med forsigtighed.
4. Sæt aldrig kniven eller pladerne på bunden uden først at have sat skålen ordentligt på.
5. Sørg for, at låget sidder godt fast, før minihakkeren bruges.
6. Pres aldrig ingredienserne ned med hånden. Brug altid nedskubberen.
7. Forsøg ikke at slå lågets lukkemekanisme fra.
8. Berør ikke overflader, der kan være varme. Rør kun ved håndtag og knapper.
9. Nedsænk ikke nogen dele af minihakkeren, ledningen eller stikket i vand eller anden væske. Det kan medføre elektrisk stød.
10. Vær særlig opmærksom, hvis minihakkeren anvendes af eller i nærheden af børn.
11. Tag stikket ud af stikkontakten, når minihakkeren ikke bruges, ved montering og afmontering af tilbehør og før rengøring. Lad minihakkeren køle af, før det flyttes.
12. Brug ikke minihakkeren, hvis ledningen eller stikket er blevet beskadiget, hvis minihakkeren ikke fungerer, som det skal, eller hvis det har været tabt på gulvet eller er beskadiget på nogen måde. Returner produktet til butikken for at få det undersøgt og repareret.
13. Det kan medføre personskade at benytte tilbehør, der ikke anbefales af producenten.
14. Brug ikke minihakkeren udendørs.
15. Lad ikke ledningen hænge ud over bordkanten eller berøre varme overflader.
16. Anbring ikke minihakkeren oven på eller i nærheden af et tændt gaskomfur eller elkofur eller i en opvarmet ovn.
17. Vær meget forsigtig ved flytning af et apparat, der indeholder varm olie eller andre varme væsker.
18. Kontroller altid minihakkerens stik, og sørg for, at knappen på minihakkeren er indstillet til slukket position, før stikket sættes i stikkontakten. Indstil knappen på minihakkeren til slukket position, før stikket tages ud af stikkontakten.
19. Brug kun minihakkeren på den måde, det er beregnet til.
20. Berør ikke bevægelige dele, mens minihakkeren kører.
21. Forsøg aldrig at tage fødevarer eller væske ud af skålen, mens kniven drejer. Vent altid, indtil motoren er standset helt.
22. Undlad at overfylde minihakkeren.
23. Minihakkeren er hurtigt og effektivt. Lad ikke minihakkeren køre i mere end et minut ad gangen.
24. Kom aldrig varme ingredienser i minihakkeren (> 70 °C).

MINIHAKKERENS DELE

1. Motorenhed
2. Skål
3. Skålens drivaksel
4. Låg til skål
5. Låg

6. Pladeholder
7. Kniv
8. Snitte-/riveplade
9. Nedskubber
10. Hastighedsregulator

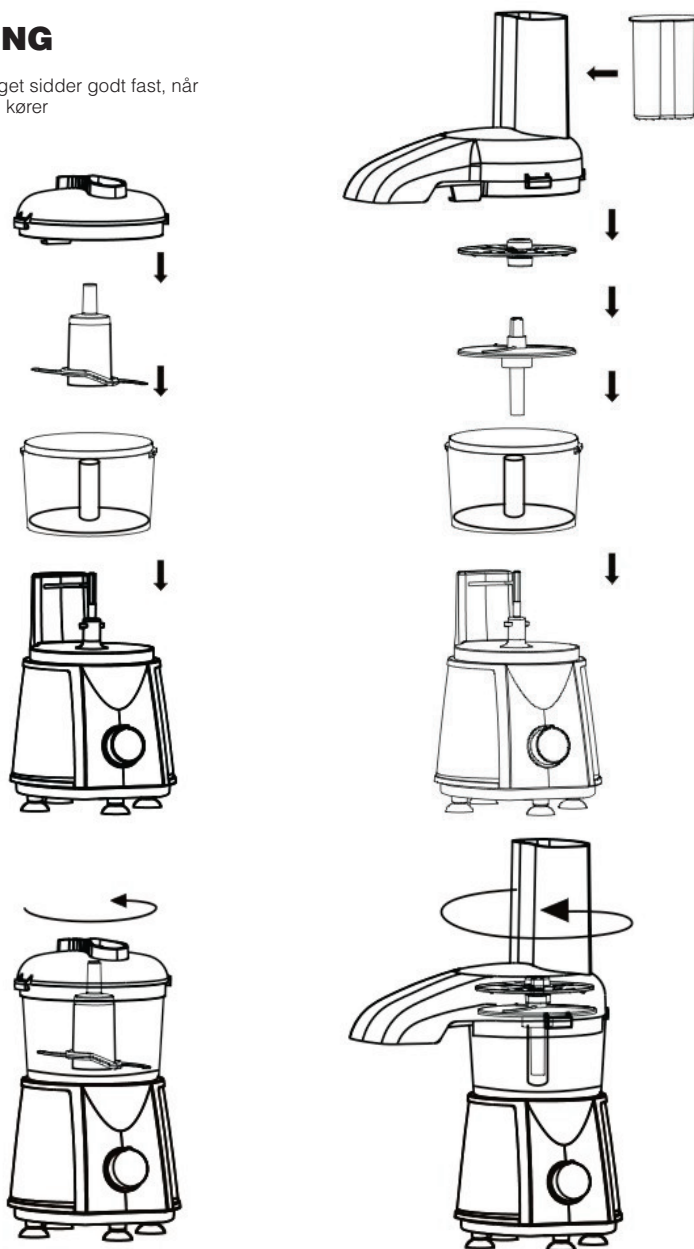


MINIHAKKER

BRUGSANVISNING

SAMLING

Sørg for at låget sidder godt fast, når minihakkeren kører



SÅDAN SAMLES MINIHAKKEREN

1. Vask alle aftagelige dele i varmt vand tilsat opvaskemiddel, skyl delene omhyggeligt, og tør dem, før minihakkeren bruges første gang. Aftør kabinettet med en hårdt opvredet klud.
2. Nedsænk aldrig motorenheden i vand, og vask den aldrig under rindende vand.
3. Anbring motorenheden på en plan overflade.
4. Sæt forhøjningen under skålen i den tilsvarende åbning på motorenheden. Drej skålen forsigtigt, indtil den sidder fast.

KNIV

1. Sæt kniven på drivakslen.
2. Kom ingredienser i skålen.
3. Sæt låget på skålen, og drej det, indtil det sidder fast.

PLADEHOLDER TIL SNITTEPLADER

1. Sæt pladeholderen på drivakslen.
2. Placer den vendbare rive-/snitteplade på pladeholderen med den ønskede side vendt opad.

BEMÆRK: Alle dele skal monteres, før minihakkeren tændes.

SÅDAN BRUGES MINIHAKKEREN

1. Sørg for, at alle dele er monteret korrekt, før minihakkeren tændes.
2. Sæt stikket i stikkontakten.
3. Drej hastighedsregulatoren hen på positionen **O**.
4. Sørg for at skære ingredienserne i passende stykker, der let kan komme gennem påfyldningsrøret.
5. Indstil hastighedsregulatoren til **1** (lav hastighed) eller **2** (høj hastighed), hvis minihakkeren skal køre konstant, indtil regulatoren drejes tilbage til **O**.

6. Tilsæt gradvist ingredienserne gennem påfyldningsrøret, mens minihakkeren kører.

FORSIGTIG: Brug kun nedskubberen (9) til at presse ingredienserne ned, og pres forsigtigt og jævnt. **FORSIGTIG:** Ved de fleste ingredienser anbefales det at bruge Pulse-indstillingen **P** kortvarigt et par gange i træk og derefter fortsætte med en anden indstilling, indtil ingredienserne er tilstrækkeligt findelt.

ADVARSEL: Brug ikke dette produkt til æltning. Fjern ikke nogen dele, mens minihakkeren kører.

MINIHAKKER

BRUGSANVISNING

BRUG AF KNIVEN – TILBEREDNINGSOVERSIGT

Undlad at snitte eller rive ingredienser såsom ost, tomater, citroner, blommer, ferskner og frosne fødevarer.

FØDEVARE	FORBEREDELSE
Kød	Fjern skind, hinder og sener, skær kødet i stykker på 1,5 cm, og tilsæt 80 ml vand eller anden væske.
Fisk	Fjern ben og skind. Skær fisken i stykker på 2 cm.
Løg	Pil løgene, og skær dem i stykker på 2-3 cm.
Hvidløg	Pil hvidløget
Æble (rå)	Skræl æblerne, fjern kernehuset, og skær dem i stykker på 2 cm.
Gulerødder	Skræl gulerødderne, og skær dem i stykker på 2 cm.
Kål	Fjern stokken, og skær kålen i stykker på 2 cm.
Tomater	Skær tomaterne i 4-6 stykker
Champignon	Skær dem i kvarter.

BRUG AF DEN VENDBARE RIVE/SNITTEPLADE

Undlad at snitte eller rive ingredienser såsom ost, tomater, citroner, blommer, ferskner og frosne fødevarer.

SNITNING	FORBEREDELSE
Kål	Fjern stokken, og skær kålen i passende stykker, der kan komme gennem påfyldningsrøret.
Gulerødder	Brug gulerødder med en diameter på 3 cm, skær cirka 1,5 af den nederste del væk, halver dem, og skær dem i stykker på 4 cm.
Løg	Halver dem lodret.
Kartofler	Skær kartoflerne i passende stykker, der kan komme gennem påfyldningsrøret.
Agurk	Halver dem lodret.
Bladselleri	Skær roden væk, og brug stilkene.

RIVNING	FORBEREDELSE
Kinaradiser, gulerødder, agurker, kartofler	Skræl grøntsagerne, og skær dem i passende stykker, der kan komme gennem påfyldningsrøret.
Champignon	Skær dem i kvarter.

Sluk for minihakkeren, tag stikket ud, og vent med at tage ingredienserne op og afmontere tilbehøret, før motoren stopper.

RENGØRING OG VEDLIGHOLDELSE

1. Sluk minihakkeren, og tag stikket ud af stikkontakten.
2. Vask tilbehøret med det samme i varmt vand tilsat opvaskemiddel, hver gang det har været brugt. Undlad at lægge det i blød i længere tid. Tør alt tilbehør med et rent viskestykke. Tilbehøret tåler ikke opvaskemaskine.
3. Aftør kabinettet med en hårdt opvredet klud.
4. Brug ikke skuresvampe samt slibende eller skræppe rengøringsmidler.
5. Nedsænk ikke motorenheden i vand, og kom den ikke i opvaskemaskine.

OPBEVARING

1. Tag stikket ud af stikkontakten.
2. Følg anvisningerne under RENGØRING OG VEDLIGHOLDELSE.
3. Opbevar minihakkeren tørt og rent.

MINIHAKKER

BRUGSANVISNING

REKLAMATIONER

Reklamationsret i henhold til gældende lovgivning. Maskinafstemplet kassebon/købskvittering med købsdato skal vedlægges i tilfælde af reklamation. Ved reklamation skal apparatet indleveres i den nærmeste Imerco butik.

OPLYSNINGER OM BORTSKAFFELSE

Elektriske apparater og batterier må ikke smides ud sammen med andet usorteret husholdningsaffald. Det skal afleveres separat.

Kontakt kommunen for oplysninger om lokale indsamlingsmuligheder. Hvis elektriske apparater og batterier smides på en losseplads, kan farlige stoffer sive ned i grundvandet og ende i fødekæden til fare for menneskers helbred.

Når man udskifter gamle apparater med nye, er forhandleren forpligtet til at tage det gamle apparat tilbage uden beregning med henblik på korrekt bortskaffelse.



Produceret af: Imerco A/S, Smedeholm 16, DK-2730 Herlev



COOK&BAKER