

COOK & BAKER

BY IMERCO

MULTIGRILL MED 3 PLADER

BRUGSANVISNING

Læs denne manual omhyggeligt,
før du tager apparatet i brug, og
gem den til senere brug.



Model: 100405300
VEKSELSTRØM 220-240 V ~ 50/60 Hz 750 W

COOK & BAKER

MULTIGRILL

BRUGSANVISNING

SIKKERHEDSANVISNINGER

- Overfladen kan blive varm under brug.
- Apparatet er ikke beregnet til at blive brugt med en ekstern timer eller et separat fjernstyringssystem.
- Kun til indendørs brug.
- Må ikke nedsænkes i væsker.
- Hvis lysnetkablet er beskadiget, skal det udskiftes af serviceagenten eller en tilsvarende kvalificeret elektriker, så den ikke er til fare.
- Børn må ikke lege med apparatet. Rengøring og vedligeholdelse må ikke udføres af børn, medmindre de er over 8 år eller er under opsyn.
- Sørg for, at apparatet og ledningen ikke kan nås af børn, der er under 8 år.
- Apparatet kan bruges af børn i alderen 8 år og derover og af personer med nedsatte fysiske, sensoriske eller mentale evner eller med manglende erfaring og viden, såfremt de er under opsyn eller har modtaget anvisninger om sikker brug af apparatet, og de forstår eventuelle farer.
- Læs alle sikkerhedsanvisninger for at undgå skader ved forkert brug! Følg alle advarsler på apparatet.
- Opbevar denne brugsanvisning til fremtidig brug. Hvis dette apparat videregives til tredjepart, skal denne brugsanvisning følge med.
- Brug kun apparatet til den tilsigtede brug. Apparatet er ikke egnet til kommerciel brug. Dette apparat er kun egnet til husholdningsbrug. Brug ikke apparatet udenfor eller på badeværelset.
- Der påtages intet ansvar for skader, der skyldes forkert brug eller manglende overholdelse af disse anvisninger.
- Før du slutter apparatet til strømforsyningen, skal du kontrollere, at forsyningsspændingen og strømstyrken svarer til oplysningerne om strømforsyningen, der vises på apparatets produktskilt.
- Brug aldrig et beskadiget apparat! Tag stikket ud af stikkontakten, og kontakt leverandøren, hvis apparatet er beskadiget.
- Advarsel! Under rengøring eller brug må apparatets elektriske dele ikke nedsænkes i vand eller andre væsker. Hold aldrig apparatet under rindende vand.
- Strømkablet må ikke berøres med våde hænder.
- Apparatet må ikke betjenes med våde hænder.
- Fare for elektrisk stød! Placer ikke apparatet tæt på en vask eller på fugtige steder.
- Kun varmepladerne kan vaskes i opvaskemaskine. Sæt ikke hele apparatet i opvaskemaskinen.
- Sæt stikket i en stikkontakt, der er nem at nå, så apparatet i et nødstilfælde kan afbrydes med det samme.
- Apparatet strømforsynes automatisk, når det er tilsluttet strømforsyningen.
- Tag stikket ud af stikkontakten, når apparatet ikke er i brug, og inden det rengøres.
- Åbn under ingen omstændigheder apparatets kabinet. Stik ikke fremmedlegemer ind i kabinettet.
- Brug aldrig tilbehør, som ikke anbefales af producenten. Det kan udgøre en sikkerhedsrisiko for brugeren og kan beskadige apparatet. Brug kun originale dele og tilbehør.
- Brug altid apparatet på et jævnt, stabilt, rent, tørt og varmebestandigt underlag.
- Beskyt apparatet mod varme, støv, direkte sollys, fugt, dryp og vandstænk.
- Stil ikke apparatet på varmeplader (gas, elkømfur osv.). Hold apparatet på sikker afstand af varme områder og åben ild.
- Placer ikke tunge genstande oven på apparatet.
- Anbring ikke apparatet tæt på eller under brændbare materialer (såsom gardiner).

- Fare for forbrændinger! Rør ikke ved apparatet under brug. Hold kun apparatet i hånden.
- Sørg for, at strømkablet ikke klemmes af vaffelpladerne eller rører ved kanten af vaffelpladerne.
- Tildæk ikke apparatets ventilationsåbninger. Sørg for, at der er tilstrækkelig ventilation. Anbring ikke apparatet i et skab. Sørg for, at der er mindst 10 cm omkring apparatet i alle retninger for at sikre tilstrækkelig ventilation.
- Tildæk ikke apparatet, mens det er i brug eller kort efter brug, når det stadig er varmt. Opbevar ikke det varme apparat i et skab eller i emballagen.
- Undgå beskadigelse af ledninger. Undgå at klemme, bøje eller skrabe på skarpe kanter. Hold afstand til varme overflader og åben ild.
- Før ledningen sikkert, så det ikke er muligt at trække utilsigtet i eller snuble over den.
- Træk ikke stikket ud af stikkontakten ved at trække i ledningen, og vikl ikke ledningen rundt om apparatet.
- Hvis der anvendes forlængerledning, skal dens kapacitet være egnet til den effekt, som apparatet forbruger.
- Apparatet må ikke være uden opsyn under brug.



Advarsel

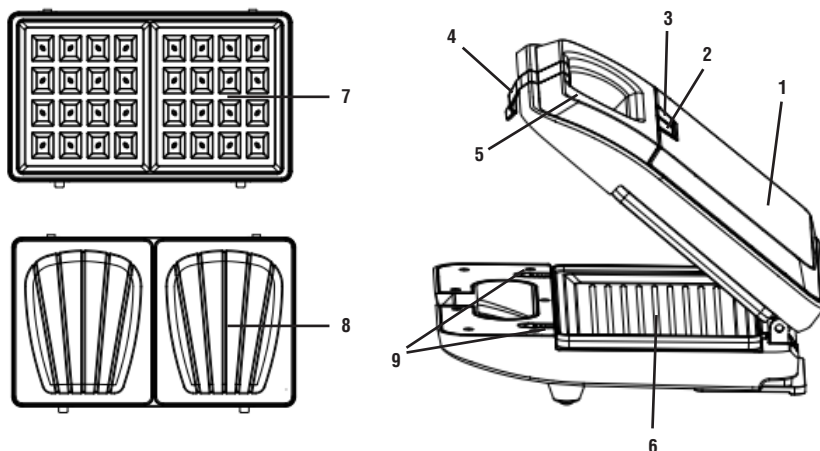
Varm overflade

MULTIGRILL

BRUGSANVISNING

PRODUKTDIAGRAM

- | | |
|--------------------------|-------------------|
| 1. Låg | 6. Sandwichplader |
| 2. Klar-indikator (grøn) | 7. Vaffelplader |
| 3. Effektindikator (rød) | 8. Grillplader |
| 4. Lås | 9. Udløserknapper |
| 5. Håndtag | |



TILSIGTET BRUG

Apparatet er kun beregnet til at blive brugt til at bage vaffler, riste sandwiches og grille mad. Enhver anden brug kan medføre beskadigelse af apparatet eller personskader.

FØR FØRSTE BRUG

1. Fjern al emballage fra apparatets inderside og yderside.
2. Gem emballagen til opbevaring af apparatet, når det ikke er i brug i længere tid.
3. Placer apparatet på et jævnt, stabilt, rent, tørt og varmebestandigt underlag.
4. Rengør apparatet omhyggeligt, og fjern små emballagerester, som stadig kan blive siddende i apparatet. Aftør apparatet grundigt.
5. Tilslut strømstikket. Apparatet tænder automatisk, og effektindikatorerne (2 og 3) lyser samtidig.
6. Brug apparatet uden at fylde det én eller to gange for at brænde eventuelle produktionsrester af. Du bemærker muligvis en smule røg. Dette er normalt og stopper, når varmelegemerne fortsætter med at varme. Gentag dette trin, indtil al røg og lugt er væk.
7. Rengør pladerne (6.7.8) med en opvredet klud. Aftør apparatet grundigt.

INDSÆT PLADERNE

1. Tryk på udløserknapperne (9) for at fjerne pladerne (6, 7 eller 8) fra apparatet.
2. Indsæt pladerne (6, 7 eller 8), så hakkerne peger mod hængslet.
3. Tryk pladerne (6, 7 eller 8) ind i holderen, indtil de klikker på plads.



KLAR-INDIKATOR OG EFFEKTINDIKATOR

Indikator	Betydning
Rødt lys	Apparatet er tændt
Grønt lys	Grillen varmer. Lyset slukker når grilltemperatur er nået

OPBEVARING

1. Lad apparatet køle helt af, før du stiller det væk.
2. Rul ledningen rundt om ledningsholderen under apparatet.
3. Når apparatet ikke er i brug, skal det opbevares på et tørt og sikkert sted, som ikke er tilgængeligt for børn.

RENGØRING OG VEDLIGEHOLDELSE

Advarsel: Apparatet må aldrig nedsænkes i vand eller andre væsker.

1. Før rengøring skal apparatet køle helt af.
2. Tag stikket ud af stikkontakten.
3. Rengør apparatet efter hver brug for at fjerne dejblanding og olie, da det ellers kan medføre, at der sætter sig snavs på pladerne (6, 7 eller 8).
4. Brug en blød klud eller en fugtig svamp med lidt rengøringsmiddel til at rengøre ydersiden af apparatet. Sørg for, at der ikke trænger fugt, olie eller fedt ind i apparatet.
5. Brug ikke skuresvampe eller rengøringsmidler, ståluld eller metalredskaber til at rengøre apparatets indvendige eller udvendige dele.

MULTIGRILL

BRUGSANVISNING

BETJENING

Bemærk: Apparatet har en slip-let-overflade. Brug ikke spidse eller hårde redskaber – som f.eks metalspatler – til at fjerne mad fra pladerne (6, 7 eller 8). Dette beskadiger slip-let-belægningen. Brug i stedet altid spatler, der er lavet af træ eller plast.

Bagning af vaffer

Nogle dejblandinger skal sætte sig et stykke tid, før vafflerne bages. Derfor skal du lave dejen i god tid (se opskrifterne nedenfor).

1. Isæt vaffelpladerne (7), og luk låget (1) med låsen (4) låst fast.
2. Tilslut strømstikket. Apparatet tænder automatisk. Effektdiagoratorerne (2 og 3) lyser samtidig.
3. Vent, indtil apparatet er varmet op, og den grønne effektdiagorator (2) slukker, så kun den røde indikator lyser konstant.
4. Løft låget (1) op i håndtaget (5), og børst de varme vaffelplader (7) let med smør, margarine eller olie, der er egnet til bagning. Apparatet er nu klart til at bage vaffer.
5. Fordel vaffeldejen jævnt på de to nederste vaffelplader (7). Der må ikke anvendes for meget dejblanding!
6. Luk låget (1), og sænk derefter låsen (4), indtil den låser fast.
7. Efter to minutter skal du løfte låsen (4) og derefter løfte låget i håndtaget (5) for at kontrollere farven på vafflerne.
8. Bagetiden er 4 til 5 minutter. Bag vafflerne, indtil vafflerne har den farve, du foretrækker. Din foretrukne farve kan opnås ved at variere bagetiden. Resultatet kan variere fra gyldenbrune til sprøde brune vaffer.
9. Den ideelle bagetid afhænger af din smag og opskriften på dejen. For eksempel bliver en dejblanding med sukker hurtigere gylden. Undgå at åbne apparatet, før bagetiden er gået, da vafflerne ellers vil klæbe til vaffelpladerne (7), eller de bliver muligvis slet ikke bagt.
10. Efter bagning fjernes de bagte vaffer med en træ- eller plastikspatel.
11. Når du har fjernet vafflerne, skal du holde apparatet lukket, så varmen forbliver i apparatet til det næste sæt vaffer. Vent, indtil klarindikatoren (2) lyser grønt, og fyld derefter mere dej i.
12. Når du er færdig, skal du tage stikket ud af stikkontaktten. Åbn apparatet, og lad det køle helt af.

Ristning af sandwiches

1. Indsæt sandwichpladerne (6), og luk låget (1) med låsen (4) låst fast.
2. Tilslut strømstikket. Apparatet tænder automatisk. Effektdiagoratorerne (2 og 3) lyser samtidig.
3. Vent, indtil apparatet er varmet op, og den grønne effektdiagorator (2) slukker, den røde indikator forbliver tændt.
4. Løft låget (1) op i håndtaget (5), og børst de varme sandwichplader (6) let med smør, margarine eller olie, der er egnet til ristning. Nu er apparatet klar til ristning af sandwiches.
5. Placer de forberedte sandwichhalvdele på de nederste plader (6). Kom ikke for meget fyld i sandwichene. Luk låget (1), og sænk derefter låsen (4), indtil den låser fast.
6. Efter to minutter skal du løfte låget på håndtaget (5) for at kontrollere farven på sandwichene.
7. Det tager 4-5 minutter at riste dem. Rist sandwichene, indtil de har den farve, du foretrækker. Du kan opnå din foretrukne farve ved at variere ristetiden. Resultatet kan variere fra gyldenbrune til sprøde, brunt ristede sandwiches.
8. Når sandwichene er ristet, tages de ud med en træ- eller plastikspatel.
9. Når du har taget sandwichene ud, skal du holde apparatet lukket, så varmen forbliver i apparatet til næste sandwich. Vent, indtil klar-indikatoren (2) lyser grønt, og læg derefter den næste sandwich i.
10. Når du er færdig, skal du tage stikket ud af stikkontaktten. Åbn apparatet, og lad det køle helt af.

BETJENING

Grilning af mad

1. Isæt grillpladerne (8), og luk låget (1) med låsen (4) låst fast.
2. Tilslut strømstikket. Apparatet tænder automatisk. Effektindikatorerne (2 og 3) lyser samtidig.
3. Vent, indtil apparatet er varmet op, og den grønne effektindikator (2) slukker, så kun den røde indikator lyser konstant.
4. Løft låget (1) op i håndtaget (5), og børst de varme grillplader (6) let med smør, margarine eller olie, der er egnet til grilning. Apparatet er klar til at grille mad nu.
5. Placer de tilberedte madvarer på de nederste plader (6). Kom ikke for meget mad i.
6. Luk låget (1), og sænk derefter låsen (4), indtil den låser fast.
7. Efter to minutter skal du løfte låget på håndtaget (5) for at kontrollere, om maden er færdig. Hvis det er nødvendigt, skal du vende maden og tilberede den efter din smag.
8. Når maden er tilberedt, skal den tages ud med en træ- eller plastikspatel.
9. Når du har taget den grillede mad ud, skal du holde apparatet lukket, så varmen forbliver i apparatet til næste mad. Vent, indtil klarindikatoren (2) lyser grønt, og placer derefter den tilberedte mad.
10. Når du er færdig, skal du tage stikket ud af stikkontakten. Åbn apparatet, og lad det køle helt af.

MULTIGRILL

BRUGSANVISNING

REKLAMATIONER

Reklamationsret i henhold til gældende lovgivning. Maskinafstemplet kassebon/købskvittering med købsdato skal vedlægges i tilfælde af reklamation. Ved reklamation skal apparatet indleveres, i den nærmeste Imerco butik.



OPLYSNINGER OM BORTSKAFFELSE

Elektriske apparater må ikke smides ud sammen med andet usorteret husholdningsaffald. Det skal afleveres separat.

Kontakt kommunen for oplysninger om lokale indsamlingsmuligheder. Hvis elektriske apparater smides på en losseplads, kan farlige stoffer sive ned i grundvandet og ende i fødekæden til fare for menneskers helbred.

Når man udskifter gamle apparater med nye, er forhandleren forpligtet til at tage det gamle apparat tilbage uden beregning med henblik på korrekt bortskaffelse.

Produceret af: Imerco A/S, Smedeholm 16, DK-2730 Herlev