

# COOK&BAKER

BY IMERCO

## KAFFEKVÆRN PRO

### BRUGSANVISNING

Læs denne manual omhyggeligt,  
før du tager apparatet i brug,  
og gem den til senere brug.

Model: 100363605



---

COOK&BAKER

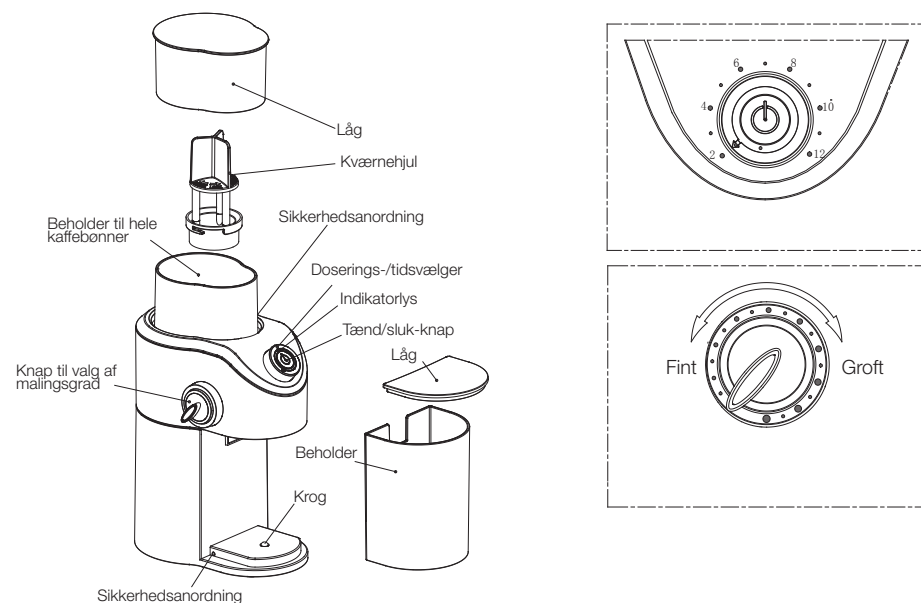
# KAFFEKVÆRN PRO

## BRUGSANVISNING

### VIGTIGE SIKKERHEDSFORANSTALTNINGER

1. Læs alle anvisninger omhyggeligt før brug af kaffekværnen.
  2. Tag altid generelle forholdsregler ved brug af elektriske produkter, især i nærheden af børn.
  3. **ADVARSEL: SØRG ALTID FOR AT TAGE STIKKET UD AF STIKKONTAKTEN, FØR Kaffekværnen FLYTTES, REPARERES ELLER RENGØRES FOR AT UNDGÅ RISIKO FOR ELEKTRISK STØD.**
  4. Kaffekværnen er kun beregnet til at kværne kaffebønner til brygning af kaffe.
  5. Brug ikke kaffekværnen til andre formål.
  6. Hold kaffekværnen uden for rækkevidde af børn og kæledyr. Børn må ikke bruge kaffekværnen. Voksne skal være særligt opmærksomme, hvis kaffekværnen anvendes i nærheden af børn.
  7. Efterlad ikke kaffekværnen uden opsyn, når det er i brug. Tag altid stikket ud af stikkontakten, når kaffekværnen ikke er i brug.
  8. Placer altid kaffekværnen på en flad, stabil overflade.
  9. Hold ledningen væk fra varme overflader.
  10. Nedsænk ikke kaffekværnen i vand og udsæt det ikke for vand eller anden væske.
  11. Brug ikke tilbehør, der ikke anbefales eller sælges af producenten, da det kan medføre risiko for brand, elektrisk stød eller alvorlig personskade.
  12. Hold hænder, hår, andre legemsdele, tøj og køkkenredskaber væk fra kværneklingerne under brug for at undgå risiko for personskade eller skader på kaffekværnen.
  13. Tilslut kaffekværnen en almindelig stikkontakt med 220-240 V AC.
  14. Sæt aldrig stikket i en stikkontakt, medmindre kaffekværnen er komplet samlet og låget sat ordenligt på.
  15. Tag stikket ud af stikkontakten, og vent med at tage låget af, indtil klingerne er standset helt.
  16. Tag ikke stikket ud af og sæt det ikke i stikkontakten med våde hænder.
  17. Lad ikke ledningen hænge ud over bordkanten, hvor der er risiko for, at man falder over den eller hiver i den.
  18. Tag fat i selve stikket, når det tages ud af stikkontakten, ikke ledningen.
  19. Tag stikket ud af stikkontakten før montering eller afmontering af dele.
  20. Brug ikke kaffekværnen, hvis ledningen eller stikket er beskadiget, hvis kaffekværnen ikke fungerer korrekt, har været tabt eller er blevet beskadiget, eller hvis motorhuset har været udsat for vand eller anden væske. Forsøg ikke at undersøge eller reparere kaffekværnen selv. Kun kvalificeret servicepersonale må foretage service. Returner kaffekværnen til butikken for at få det undersøgt og repareret.
  21. Kaffekværnen er kun beregnet til indendørs brug og privat brug og må ikke anvendes til kommercielle formål. Brug ikke kaffekværnen udendørs.
- BEMÆRK:** Kaffekværnen har en kort ledning for at mindske risikoen for, at man falder over den, eller den vikles ind i andre genstande.
- Ved brug af forlængerledning:** Forlængerledningens mærkestrøm skal som minimum svare til kaffekværnens mærkestrøm. Forlængerledningen må ikke hænge ud over bordkanten, hvor der er risiko for, at børn eller kæledyr falder over den eller hiver i den.

### KAFFEKVÆRNENS DELE



### BRUG AF KAFFEKVÆRN

**BEMÆRK:** Rengør låget, motorhuset og beholderen grundigt før brug første gang, og gør det omhyggeligt af. Se afsnittet "Rengøring og vedligeholdelse".

Fjern snavs eller rester, før kaffekværnen bruges. Det skal gøres hver gang.

1. Sæt delene sammen. Sørg for, at beholderen til de hele kaffebønner er tom og ren.
2. Kom hele kaffebønner i beholderen. **BEMÆRK:** Kaffekværnen har en kapacitet på 100 g. Fyld kun kaffebønner på op til beholderens kant.
3. Sæt låget godt fast på motorhuset.
4. Tilslut kaffekværnen en almindelig stikkontakt med 220-240 V AC.
5. Indstil knappen til valg af malingsgrad.
6. Indstil doserings-/tidsvælgeren til det antal kopper, der skal kværnes kaffebønner til. Timer funktionen er kun vejledende.
7. Tryk på tænd/sluk-knappen.
8. Start med at kværne ved at trykke på låget og hold det nede, indtil kaffebønnerne er kværnet.
9. Tag stikket ud af stikkontakten, når kaffekværnen ikke er i brug eller efterlades uden opsyn.

# KAFFEKVÆRN PRO

## BRUGSANVISNING

## RENGØRING OG VEDLIGEHOLDELSE

**FORSIGTIG:** Sørg for at tage stikket ud af stikkontakten, før kaffekværnen rengøres.

1. Rengør altid kaffekværnen straks efter brug.
2. Vask låget i varmt vand tilsat opvaskemiddel, og skyl og tør det derefter grundigt.
3. Aftør beholderens inderside og motorhuset med en blød, hårdt opvredet klud, og tør dem derefter grundigt.

**FORSIGTIG:** Nedsænk ikke motorhuset i vand eller anden væske.

4. Brug ikke slibende rengøringsmidler eller skuresvampe til at rengøre kaffekværnen.
5. Undlad at smøre kværneklingerne olie, og undlad at slibe dem.
6. Opbevar kaffekværnen køligt og tørt.

## REKLAMATIONER

Reklamationsret i henhold til gældende lovgivning. Maskinafstemplet kassebon/købskvittering med købsdato skal vedlægges i tilfælde af reklamation. Ved reklamation skal apparatet indleveres i den nærmeste Imerco butik.

## OPLYSNINGER OM BORTSKAFFELSE

Elektriske apparater og batterier må ikke smides ud sammen med andet usorteret husholdningsaffald. Det skal afleveres separat.

Kontakt kommunen for oplysninger om lokale indsamlingsmuligheder. Hvis elektriske apparater og batterier smides på en losseplads, kan farlige stoffer sive ned i grundvandet og ende i fødekæden til fare for menneskers helbred.

Når man udskifter gamle apparater med nye, er forhandleren forpligtet til at tage det gamle apparat tilbage uden beregning med henblik på korrekt bortskaffelse.



Produceret af: Imerco A/S, Smedeholm 16, DK-2730 Herlev

**COOK&BAKER**