

# COOK & BAKER

SKABT AF IMERCO TIL HVERDAGEN

## MAGNETISK KNIVHOLDER

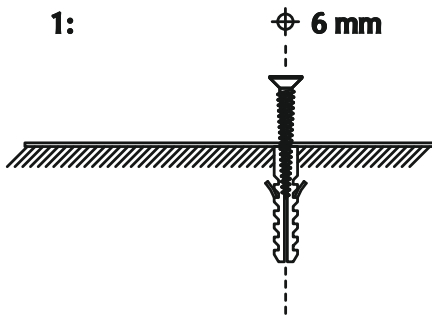
### BRUGSANVISNING

#### MONTERINGSVEJLEDNING

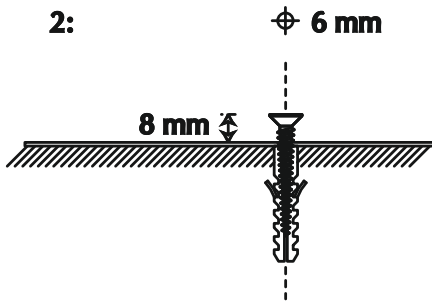
- Hold knivholderen med begge endehætter af plastic monteret op mod den ønskede position på væggen.
- Markér begge endehætters position med en blyant.
- Tag endehætterne af knivholderen.
- Anbring endehætterne ved blyantsmærkerne på væggen, og markér begge endehætters borehuller på væggen.
- Bor huller med et 6-mm bor. Pres de medfølgende raw-plugs ind i hullerne, så de ikke stikker ud.
- Skru venstre endehætte helt fast med en af de medfølgende skruer.
- Skru skruen i højre side i uden at stramme den helt, så endehætten til højre kan presses på plads uden at sidde løst.
- Montér først knivholderens venstre side, og pres derefter højre side på plads.

**Bemærk!** Anbring kun rene og tørre knive på den magnetiske knivholder. En våd eller snavset kniv vil ikke sidde ordentligt fast på magneten.

1:



2:



3:

