



# HÅNDSTØVSUGER

## BRUGSANVISNING

Model: 100342386

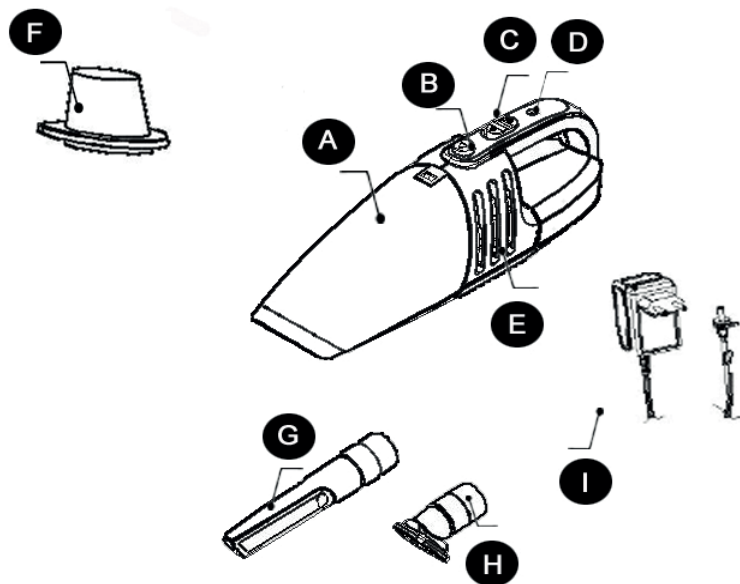
---



Læs denne manual omhyggeligt, før du tager apparatet i brug, og gem den til senere brug.

## GENERAL BESKRIVELSE

- A. Støvbøholder
- B. Udløserknap for støvbøholder
- C. Tænd/sluk-knap
- D. Kontrollampe for opladning
- E. Ventilationsåbninger
- F. Filter (HEPA)
- G. Mundstykke til trange steder
- H. Børstemundstykke
- I. Oplader



## VIGTIGT

Læs denne betjeningsvejledning omhyggeligt, før støvsugeren tages i brug, og gem den til senere brug.

### FARE

- Støvsugeren og opladeren må aldrig nedsænkes i vand.

### ADVARSEL

- Kontrollér, at den spænding, der er angivet på apparatet, svarer til spændingen i det lokale elnet, før apparatet tilsluttes til en stikkontakt.
- Apparatet må ikke bruges, hvis ledningen, stikket eller andre dele er beskadiget.
- Hvis opladerens ledning er beskadiget, kan den ikke udskiftes, og opladeren skal bortskaffes.
- Det er ikke muligt at anskaffe en ny oplader. Hvis opladeren bliver beskadiget, skal støvsugeren derfor bortskaffes.
- Apparatet er ikke beregnet til brug af personer (herunder børn) med begrænsede fysiske, sansemæssige eller mentale evner eller manglende erfaring og viden, medmindre de er under opsyn og har fået vejledning i brug af apparatet af en person, som har ansvaret for deres sikkerhed. Børn skal være under opsyn for at sikre, at de ikke leger med apparatet.

### FORSIGTIG

- Støvsugeren må kun oplades med opladeren. Under opladning vil opladeren føles varm. Det er normalt.
- Sluk altid støvsugeren efter brug.
- Ventilationsåbningerne må aldrig blokeres, mens støvsugeren er i brug.
- Sluk støvsugeren, mens den oplades.
- Støvsugeren må kun anvendes med filteret monteret.

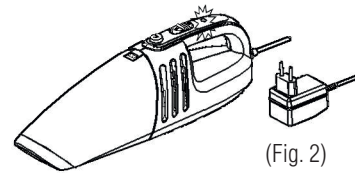
## FØR BRUG

### OPLADNING AF STØVSUGEREN

Støvsugeren skal oplades i mindst 10 timer, hver gang den er løbet tør for strøm.

1. Sørg for, at støvsugeren er slukket.
2. Tilslut opladeren til støvsugeren.

\* Kontrollampen for opladning lyser for at angive, at støvsugeren lader op (fig. 2).



(Fig. 2)

**Bemærk:** Kontrollampen for opladning bliver ved med at lyse, så længe støvsugeren er tilsluttet til opladeren.

**Bemærk:** Kontrollampen for opladning giver ingen information om, hvor meget strøm der er på støvsugerens batterier.

## SÅDAN BRUGES STØVSUGEREN

1. Tryk start/stop-knappen fremad for at starte støvsugeren.
2. Tryk start/stop-knappen baglæns for at slukke støvsugeren (fig. 3).

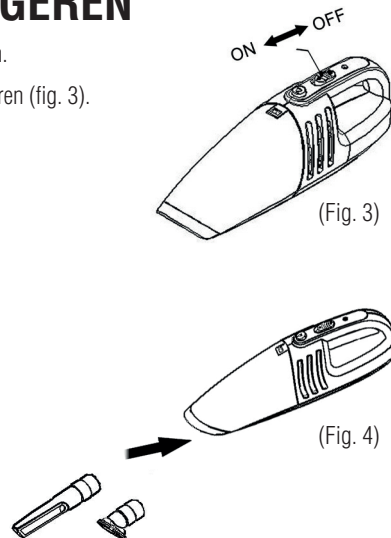
### TILBEHØR

Støvsugeren leveres med følgende tilbehør:

- et børstemundstykke til rengøring af sart overflader
- et mundstykke til hjørner og trange steder.

### UDSKIFTNING AF MUNDSTYKKE:

1. Tag det mundstykke, du vil bruge.
2. Fastgør det til støvsugerens sugeåbning (fig. 4).



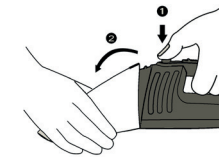
(Fig. 3)

(Fig. 4)

## HÅNDSTØVSUGER BRUGSANVISNING

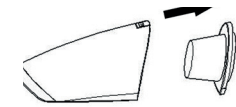
## RENGØRING

1. Hold støvsugeren ind over en skraldespand, tryk på udløserknappen til støvbeholderen (1), og tag støvbeholderen (2) af (fig. 5).



(Fig. 5)

2. Tag filteret af motordelen (fig. 6).



(Fig. 6)

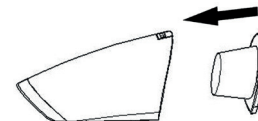
3. Tøm støvbeholderen ved at ryste den (fig. 7). Rengør om nødvendigt støvbeholderen med en fugtig klud. Støvbeholderen skal tømmes og rengøres regelmæssigt.



(Fig. 7)

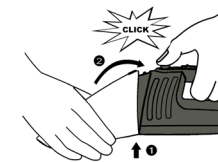
4. Rengøring af filteret: Tag filteret ud af støvbeholderen. Ryst det over en skraldespand for at frigøre fastsiddende støv. Rengør om nødvendigt filteret med en fugtig klud. Hvis filteret er meget beskidt, kan det rengøres med en børste eller en almindelig støvsuger.

5. Sæt filteret tilbage i støvbeholderen (fig. 8).



(Fig. 8)

6. Støvbeholderen fastgøres igen ved at holde den, så rillen på støvbeholderen er ud for tappen på motordelen. Fastgør først støvbeholderens nederste del (1), og skub derefter støvbeholderens øverste del imod motordelen (2), indtil den 'klikker' på plads (fig. 9).



(Fig. 9)

7. Rengør børstemundstykket. Se, om der sidder støv og snavs på børsten, og rengør i så fald børsten.

## SPAR PÅ ENERGIEN

Hvis støvsugeren ikke skal bruges i længere tid, bør du tage opladeren ud af stikkontakten for at spare på energien.

## UDSKIFTNING

Filteret er beregnet til at holde i hele støvsugerens levetid. Materialet kan vaskes. Efter lang tids brug kan filterets effektivitet dog blive reduceret. Filteret kan udskiftes, når det er ved at være udslidt, hvis det ikke længere kan rengøres ordentligt.

## PROBLEMLØSNING

Dette afsnit gennemgår de mest almindelige problemer, du kan komme ud for med støvsugeren. Læs de enkelte punkter for at få yderligere information.

Problem	Løsning
Støvsugeren fungerer ikke	Der er måske ikke nogen strøm på batterierne. Genoplad batterierne.
	Støvsugeren har måske været tændt, mens den var tilsluttet opladeren. Sørg for, at støvsugeren er slukket, mens den bliver opladet.
Kontrollampen for opladning lyser ikke	Sørg for, at opladeren er tilsluttet korrekt til en stikkontakt, og at støvsugeren er slukket.
Støvsugeren suger ikke ordentligt	Støvbeholderen er måske ikke monteret korrekt på motordelen. Fastgør støvbeholderen ordentligt til motordelen.
	Støvbeholderen kan være fuld. Tøm støvbeholderen.
	Filteret er måske tilstoppet. Rengør filteret (se afsnittet Rengøring).
Der kommer støv ud af støvsugeren	Støvbeholderen kan være fuld. Tøm støvbeholderen.
	Støvbeholderen er måske ikke monteret korrekt på motordelen. Fastgør støvbeholderen ordentligt til motordelen.
	Filteret er måske ikke monteret korrekt i støvbeholderen. Montér filteret korrekt i støvbeholderen.
Støvsugeren fungerer ikke ordentligt, når et af de ekstra mundstykker er monteret på sugeåbningen	Støvbeholderen kan være fuld. Tøm støvbeholderen.
	Mundstykket er måske tilstoppet. Fjern det, der blokerer mundstykket.
	Filteret er måske tilstoppet. Rengør filteret (se afsnittet Rengøring).
	Filteret er måske ikke monteret korrekt i støvbeholderen. Montér filteret korrekt i støvbeholderen.

## REKLAMATIONER

Reklameringsret i henhold til gældende lovgivning. Maskinafstemplet kassebon/købskvittering med købsdato skal vedlægges i tilfælde af reklamation. Ved reklamation skal apparatet indleveres, i den nærmeste Imerco butik.

### OPLYSNINGER OM BORTSKAFFELSE

Elektriske apparater og batterier må ikke smides ud sammen med andet usorteret husholdningsaffald. Det skal afleveres separat.

Kontakt kommunen for oplysninger om lokale indsamlingsmuligheder. Hvis elektriske apparater og batterier smides på en losseplads, kan farlige stoffer sive ned i grundvandet og ende i fødekæden til fare for menneskers helbred.

Når man udskifter gamle apparater med nye, er forhandleren forpligtet til at tage det gamle apparat tilbage uden beregning med henblik på korrekt bortskaffelse.

