

MORSØ FORNO SPIN



Important: Retain these instructions for future use.

MORSØ FORNO SPIN

Morsø Forno Spin - DK	3
Morsø Forno Spin - UK	16
Morsø Forno Spin - DE	29
Morsø Forno Spin - SE	42
Morsø Forno Spin - NO	55
Morsø Forno Spin - FIN	68
Morsø Forno Spin - FR	81
Morsø Forno Spin - ES	94
Morsø Forno Spin - NL	107
Morsø Forno Spin - IT	120
Morsø Forno Spin - GR	133

MORSØ FORNO SPIN



MORSØ FORNO SPIN

DK

- Kraftig 6 kW brænder
- 40 cm roterende pizzasten
- Elmotor med 2 rotationshastigheder: langsom (1,5 rpm) og hurtig (3 rpm)
- Let optænding i kraft af drejekontakt
- Certificeret i henhold til CE- og UKCA-standarder
- Integreret termometer
- Aluminiumskrop med nylonsokkel
- Aftagelig pizzasten

Gem denne vejledning til fremtidig brug.

GENERELT



VIGTIGT

Inden ibrugtagning gennemlæses denne betjeningsvejledning omhyggeligt. Bliv fortløbig med Morsø Forno Spin, inden den tilsluttes til el-udtag og gasflaske. Gem denne vejledning til fremtidig brug.



VIGTIGT

Morsø Forno Spin må ikke anvendes med mindre alle dele er på plads, og Morsø Forno Spin er blevet samlet i overensstemmelse med samlevejledningen.



VIGTIGT

Morsø Forno Spin må ikke anvendes, hvis der er tegn på beskadigelse af enten Morsø Forno Spin som sådan, elledningen eller gasslange & regulator.

AF HENSYN TIL DIN SIKKERHED

Manglende overholdelse af denne vejledning vil kunne udløse brand eller eksplosion, hvilket vil kunne resultere i alvorlig personskade, død eller tingsskade. **FOR-SIGTIG:** Tilgængelige dele kan blive meget varme. Hold mindre børn på afstand. Der **MÅ IKKE** foretages ændringer af denne genstand.

Dele, der er forseglet af producenten eller dennes repræsentant, må ikke manipuleres af brugeren.

- Hvis disse oplysninger ikke overholdes nøje, kan der opstå brand med døden eller alvorlig personskade til følge.
- **BRUG IKKE ADAPTERE.**
- Må kun anvendes i godt ventilerede områder.

Beskyt børn

- Hold børn på afstand af Morsø Forno Spin under og efter brug – det vil sige, til Morsø Forno Spin er kølet af efter endt brug. Lad ikke børn betjene Morsø Forno Spin.
- Sørg altid for, at der ikke foregår sports- eller andre fysiske aktiviteter i umiddelbar nærhed af Morsø Forno Spin, mens denne er i brug, eller mens den stadig er varm.

Opsætning og samling

- Bær korrekt sikkerhedsbeklædning under samling af Morsø Forno Spin. Dette omfatter, men er ikke begrænset til, grill-handsker, forklæde, sikkerheds-briller, lange ærmer.
- Følg samlevejledningen, sådan som beskrevet i denne vejledning.

- Vær omhyggelig med at undgå unødigt snoning af elledning og gasslange.
- Sørg for, at elektriske forbindelser holdes tørre.
- Sørg for, at elledning og gasslange ikke er filtret ind i hinanden eller beskadigede. Brug ikke Morsø Forno Spin, såfremt elledning og/eller gasslange viser tegn på beskadigelse.
- Sørg for at placere Morsø Forno Spin på et plant underlag med en overflade, der er tilstrækkelig stærk til at sikre maksimal stabilitet.

Sikkerhed, elektricitet og gas

- Sikringen skal være en reststrømafbryder med reststrøm målt til maksimalt 30 mA.
- Apparatet må kun tilsluttes via et korrekt installeret udtag.
- Berør ikke kontakten med våde hænder! Træk aldrig stikproppen ud ved at trække i ledningen, men ved at tage fat i selve stikproppen.
- Både elledning og gasslange skal håndteres med forsigtighed. Undgå at bøje, trykke, trække i eller at køre over elledningen og/eller gasslangen. Beskyt disse mod skarpe kanter, olie og varme.
- Apparatet må ikke løftes i elledningen eller gasslangen eller anvendes til andre formål end det tiltænkte.
- Kontroller stikprop, elledning og gasslange før hver anvendelse.
- Hvis elledning og/eller gasslange er beskadigede, skal disse straks frakobles. Brug aldrig apparatet, hvis elledning og/eller gasslange er beskadigede.
- Kontroller, at apparatet er afbrudt, når det ikke er i brug.
- Kontroller, at apparatet er afbrudt, inden det sluttes til det elektriske kredsløb.

Forlængerledninger

- Såfremt det er nødvendigt at anvende en forlængerledning, skal det sikres, at der bruges en ledning, der er beregnet til udendørs brug.
- Inspicer forlængerledningen for skader, inden den bruges.
- Ved brug af lange forlængerledninger, skal det sikres, at ledningen er rullet helt ud inden brug.
- Under brug af Morsø Forno Spin må forlængerledningen ikke være rullet op i huset.
- Det skal sikres, at lokale love og forordninger er overholdt, inden Morsø Forno Spin anvendes.



VIGTIGT

Tilgængelige dele kan blive særdeles varme. Hold mindre børn og kæledyr på afstand.

TILTÆNKT ANVENDELSE:

- Morsø Forno Spin er beregnet til tilberedning af pizza.
- Morsø Forno Spin er ikke beregnet til kommerciel anvendelse.
- Må ikke anvendes i regnvej.
- Der må ikke bruges grillkul, briketter, flydende brændstof, lavasten, brændstof eller andre brændbare stoffer i Morsø Forno Spin.
- Morsø Forno Spin må udelukkende anvendes som tiltænkt ifølge denne vejledning, og misbrug af Morsø Forno Spin kan forårsage brand, elektrisk stød eller tilskadekomst.
- I tilfælde af at der opstår brand: Afbryd gasforsyningen, afbryd Morsø Forno Spin fra elforsyningen, indtil branden er slukket.
- Morsø Forno Spin er udelukkende tiltænkt fritstående brug eller brug sammen med Morsø Terra eller Morsø Garden udebord. Det skal sikres, at Morsø Forno Spin udelukkende placeres på en ikke-brandbar overflade.

Anvendelse

- Morsø Forno Spin må ikke anvendes i våde eller fugtige omgivelser.
- Anvend ikke Morsø Forno Spin i nærheden af en swimmingpool eller andre kilder med åbent vand.
- Når Morsø Forno Spin anvendes på sætte overflader som eksempelvis træborde eller duge, anbefaler vi, at der anvendes et ikke-brandbart underlag.
- Når Morsø Forno Spin er i brug, skal den være under opsyn.

Forvarmning

- Tænd Morsø Forno Spin, og lad stenen rotere ved langsom eller høj hastighed. Lad Morsø Forno Spin forvarme i omkring 15-25 minutter for at opnå optimale pizzabagningsresultater.
- Termometret i Morsø Forno Spin er designet, således at det reflekterer pizzastenens faktiske temperatur. Hvis termometret viser 400°C, så vil din pizzasten også være 400°C (termometerpræcisionstolerance = +-30°C).



VIGTIGT

Bær korrekt sikkerhedsbeklædning under betjening af Morsø Forno Spin. Dette omfatter, men er ikke begrænset til, grillhandsker, forklæde, sikkerhedsbriller, lange ærmer.



VIGTIGT

Morsø Forno Spin kan blive særdeles varm og må ikke flyttes mens den er i brug.



VIGTIGT

Hvis der sker opflamning, må der ikke anvendes vand til slukning af ilden. Afbryd Morsø Forno Spin. Afbryd elforbindelsen. Lad Morsø Forno Spin køle helt af.

Efter brug/rengøring

- Som det gælder for alle apparater, vil korrekt pleje og vedligeholdelse holde dem i maksimal funktionsstand og forlænge deres levetid. Din nye Morsø Forno Spin er ingen undtagelse. Ved regelmæssigt at følge nedenstående fremgangsmåde for rengøring vil din Morsø Forno Spin holdes ren og funktionsdygtig gennem en begrænset indsats.
- Afbryd Morsø Forno Spin og lad den afkøle fuldstændigt, inden den flyttes eller rengøres.
- Pizzastenen og pizzastenens understøttelse kan fjernes for således at opnå nemmere adgang til rengøring.
- Sørg for, at din Morsø Forno Spin rengøres omhyggeligt efter brug. Pizzastenens understøttelse fjernes og vaskes derefter i en mild sæbeopløsning – eller du kan opvarme Morsø Forno Spin til en høj temperatur og, når pizzastenen er afkølet, kan du børste de forkluede madrester væk med en lille børste. Du kan derefter bruge en fugtig klud til rengøring af Morsø Forno Spins øvrige dele.
- Vaskes udelukkende i hånden med en fugtig klud, da ingen af Morsø Forno Spins komponenter tåler vask i opvaskemaskine.
- Morsø Forno Spin må først tildækkes, når den er fuldstændig afkølet.

VIGTIGT: VEDLIGEHOLDELSE

I løbet af regelmæssig brug og udsættelse for vejr og vind, vil der altid være slitage og patinerings af produkter beregnet for udendørs brug. Dette er ganske normalt og gælder således også for Morsø's udendørsprodukter. Der vil således fremkomme ridser og rustangreb, hvilket dog nemt repareres ved hjælp af vedligeholdelsessættet til Morsø Forno Gas serien. Ved brug af vedligeholdelsessættet kan du opfriske din Morsø Forno Spin, så den kommer til at fremstå som næsten ny. På vores website, morsoe.com, finder du en instruktionsvideo, der forklarer processen. Proceduren er den samme for Morsø Forno Spin. Vi anbefaler altid brug af et Morsø Cover til beskyttelse af din Morsø Forno Spin, når den ikke er i brug.



VIGTIGT

Sørg altid for, at din Morsø Forno Spin er fuldstændig tør og afkølet, inden du sætter coveret på. Et Morsø Cover vil samtidig forhindre gennemsivning af fugt og regnvand og vil således medvirke til reduktion af risikoen for rustdannelse. På morsoe.com finder du en instruktionsvideo, der forklarer, hvor let og effektivt du kan rengøre og vedligeholde din Morsø Forno Spin.

LÆS FØRST DETTE



Test for gaslækage

Det er vigtigt, at du tester apparatet for lækage, inden du tager det i brug første gang, og hver gang gasflasken skiftes, og en ny tilsluttes apparatet.

Sådan udføres lækagetesten

- Sørg for, at alle kontrolknapper står i OFF-position.
- Lav en blanding af vand og opvaskemiddel/sæbe i en lille beholder.
- Denne opløsning blandes godt (omtrent samme koncentration som sæbevand)
- Gasflaskens regulator drejes til åben stilling.
- Brug en børste eller sprayflaske til at påføre sæbeopløsningen på gasslangen og hver af slangens forbindelser, herunder:
 - gastilslutningen ved indgangen til apparatet
 - alle gasslangens forbindelser
 - gastilslutningen ved gasflasken.
- Hvis der opstår bobler, er der en gaslækage.
- Hvis lækagen er ved en forbindelse, strammes og tættes.
- Opstår lækagen andre steder, eller hvis du ikke kan løse problemet ved at stramme forbindelsen, MÅ DU IKKE FORTSÆTTE
- Udskift gasslange og regulator.
- Ny gasslange og regulator kan købes hos din lokale forhandler.



GENERELT



VIGTIGT

Læs denne vejledning omhyggeligt inden brug. Lær apparatet at kende, inden du tilslutter det til gasbeholderen eller strømforsyningen. Gem denne vejledning til fremtidige referencer.



VIGTIGT

Morsø Forno Spin må kun bruges med den slange og regulator, der leveres sammen med produktet. **Der må ikke anvendes andre regulatorer eller slanger sammen med produktet, da dette kan medføre en særdeles alvorlig farerisiko.**



HVIS DU KAN LUGTE GAS

1. Afbryd gasforbindelsen til Morsø Forno Spin, om muligt ved kilden.
2. Sluk evt. åben ild.
3. Hvis lugten ikke forsvinder, skal du øjeblikkeligt kontakte din gasleverandør eller brandvæsenet.



Udskiftning af trykkontrol og slangekobling må kun ske med ægte Morsøprodukter. Kontakt din lokale leverandør.

Gasinstallationskoder

- Apparatet skal bruges i overensstemmelse med de installationskrav, der er udstedt af gasforsyningsmyndigheden
- Et apparat, der skal bruges med flaskegas, bærer mærkningen 'propangas'.

Sikkerhedsafstand

Minimum sikkerhedsafstand fra brandbare materialer skal være: Bagud - 300 mm. Til siden - 300 mm. Over - 2000 mm

Specifikationer

Morsø Forno Spins specifikationer findes på datamærkningen på bagsiden af Forno Spin.

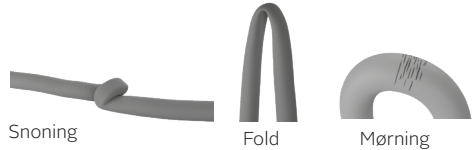
Slange & Regulator, sikkerhed

Det regulator & slangekit, der leveres med apparatet, passer udelukkende til propan og butan blandingsgas.

Det trykregulator- og slangesæt, der leveres med Morsø Forno Spin, skal anvendes. **Udskiftning af trykkontrol og slangestuds må udelukkende foretages med ægte Morsøprodukter.** Kontakt din lokale forhandler.

Gasregulatoren og slangen skal som minimum udskiftes inden for det lovpligtige interval i dit land. Morsø Jernstøberi anbefaler at udskifte dem mindst hvert tredje år. Husk altid at udføre en lækagetest på regulatoren og slangen, inden du bruger grillen.

Tilslutning af slange og regulatorsamling til gasflasken skal foregå uden unødigt snoning af fleksslangen.



Efter vellykket samling åbnes for gassen, og der kontrolleres for lækager ved at børste en vand og sæbeblanding hen over alle samlinger.

Hvis du ikke kan korrigere en evt. lækage ved stramning af samlingerne, slukkes for gassen og leverandøren kontaktes med det samme.

Du skal altid sikre, at Morsø Forno Spin ikke opbevares i nærheden af brandbare materialer, samt at gasflasken ikke opbevares i nærheden af nogen form for varmekilde. Når der skiftes fra en tom gasflaske til en fuld, skal det sikres, at denne procedure udføres på et godt ventileret sted, i det fri, på afstand af mennesker og enhver tændingskilde såsom åben ild, vågeflammer, elektriske varmeapparater/udstyr.

Gasflaske, anvendelse & sikkerhed

Dette er et apparat med 30mb tryk, og det må kun anvendes sammen med den medleverede regulator. Din Morsø Forno Spin er beregnet til brug med propan- & butanblandingsflasker, der er certificeret i henhold til CE og UKCA standarder.

Gasflasken bør genopfyldes af en anerkendt gasleverandør, inspiceres visuelt og rekvificeres ved hver påfyldning. **Gasflasken skal altid opbevares opretstående.** Luk altid flaskeventilen, når Morsø Forno Spin ikke er i brug. Gasflasken må ikke udsættes for ekstrem varme.

OPBEVAR ALDRIG DIN GASFLASKE INDEN DØRE

Hvis du opbevarer din Morsø Forno Spin inden døre, skal du **ALTDI** først frakoble gasflasken og opbevare denne sikkert uden døre.

Gasflasker skal opbevares i det fri på et godt ventileret område og uden for børns rækkevidde. Gasflasker må ikke opbevares i bygninger, garager eller andre lukkede områder.

GENERELT



AF HENSYN TIL DIN SIKKERHED

Manglende overholdelse af disse forskrifter vil kunne resultere i brand eller eksplosion, hvilket vil kunne medføre alvorlig personskade, død eller tingsskade. FORSIGTIG: Tilgængelige dele kan blive særdeles varme.

Holdes uden for mindre børns rækkevidde.

Morsø Forno Spin MÅ IKKE ændres.

Morsø Forno Spin MÅ IKKE flyttes, mens den er i brug.

Afbryd gasforsyningen ved gasflasken efter brug.

Brugeren må ikke manipulere dele, der er forseglet af producenten eller dennes repræsentant. Morsø Forno Spin er udelukkende beregnet til udendørs anvendelse.

- Morsø Forno Spin må aldrig betjenes uden en original regulator, som leveret med produktet.
- Brug ikke åben ild til at teste for gaslækager.
- Såfremt disse oplysninger ikke overholdes nøjagtigt, vil der kunne opstå brand med døden eller alvorlig personskade til følge. Opbevar aldrig en reservegasflaske under eller i nærheden af Morsø Forno Spin. Morsø Forno Spin må udelukkende anvendes i det fri.
- Såfremt der er opstået en lækage i forbindelse med din Morsø Forno Spin (lugt af gas), skal du øjeblikkeligt forsøge af afbryde flaskeventilen. Flyt Morsø Forno Spin til et godt ventileret sted væk fra enhver antændelseskilde. Brug kun sæbevand til at teste for lækager. Forsøg IKKE at lokalisere lækager via åben ild.
- Tjek for lækager ved at børste en sæbevandsopløsning hen over alle samlinger. Hvis du ikke kan afhjælpe lækagen ved at stramme forbindelserne, slukkes for gassen og forhandleren, hvor du købte produktet, skal straks kontaktes.
- Brug kun den slangeforbindelse, der blev leveret med apparatet, til af forbinde det med gasflasken – BRUG IKKE ADAPTERE.
- Maksimal slangelængde – 1000 mm
- Efter brug afbrydes gasflaskeventilen, og der ventes til flammen går ud, hvorefter apparatets kontrolventil afbrydes.
- Undgå at fleksslangen snoes eller forvrides.
- Der må ikke opbevares eller anvendes benzin eller andre brandbare væsker i nærheden af Morsø Forno Spin.
- Der må ikke opbevares tomme eller fulde ekstra gasflasker under eller i nærheden af Morsø Forno Spin.
- Kontroller aldrig for gaslækager med en tændt tændstik eller anden åben ild. Tænd aldrig op i Morsø Forno Spin uden først at kontrollere, at brænderslangerne er anbragt over gasventilåbningerne.

- Du må aldrig læne dig ind over tilberedningsoverfladen, når du tænder op.
- Du må aldrig ændre eller modificere regulatoren eller gasforsyningssamlingen.
- Du må ikke bruge Morsø Forno Spin inden døre.
- Anvendes kun i godt ventilerede områder.
- Risiko for kulilte – brug af Morsø Forno Spin i et lukket område kan medføre død. Må ikke bruges i campingvogne, telte, både, biler, autocampere eller lignende steder.
- Morsø Forno Spin må udelukkende anvendes i det fri, placeret på jorden på steder med naturlig ventilation – hvor der ikke forekommer områder med stillestående luft, hvor evt. gaslækage og forbrændingsprodukter hurtigt vil kunne spredes med vinden og gennem naturlig varmeledning.
- Det skal sikres, at Morsø Forno Spin opstilles på en plan og stabil overflade.
- Morsø Forno Spin MÅ IKKE flyttes, mens den er i brug, eller mens den er varm.
- Morsø Forno Spin MÅ IKKE anvendes på andre måder end den tiltænkte. I så fald bortfalder garantien.

I TILFÆLDE AF LÆKAGE

- Afbryd forbindelsen til gasflasken
- Ventilér området for at sprede gassen.
- Kontroller alle samlinger
- Hvis lækagen ikke kan udbedres, holdes flasken lodret. Gas- eller væskeudslip fra flasken må ikke komme i nærheden af din hud.
- Hold gasflasken på mindst 20 meters afstand fra evt. gnist- eller antændelseskilder, herunder elektrisk udstyr, kamerablitz, maskiner og motorer.
- Spred gassen ved at søge for maksimal ventilation og ved at sprøjte vand gennem en fin dyse.

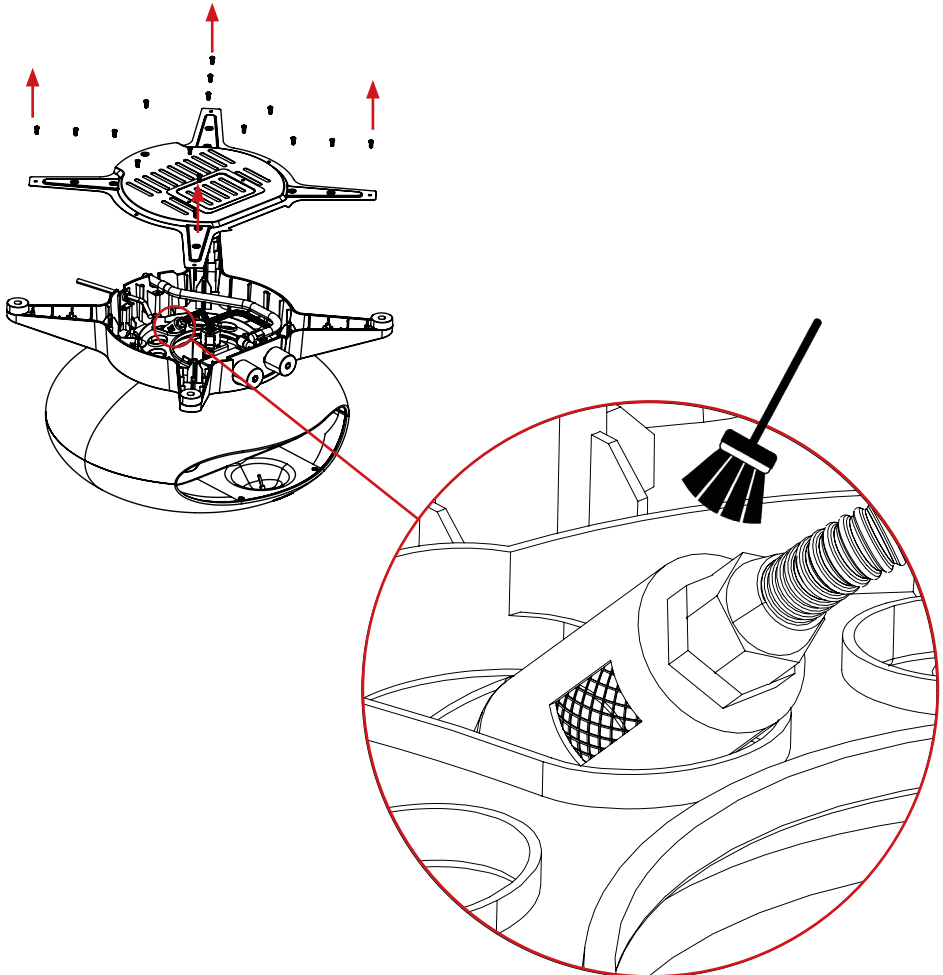
VISUEL KONTROL

Foretag en visuel kontrol af grillen, brænderrør og insektnet mindst hver 6. måned. Insekter/spindelvæv kan sætte sig i insektnettet på brænderen og forårsage blokering af gastilførslen, hvilket kan medføre brand i og omkring brænderrørene.

INDEN KONTROLLEN

Sørg for Forno Spin er nedkølet og frakoblet strøm og gas. Sidder der noget på insektnettet, skal nettet rengøres med en blød børste.

Se illustration vist herunder.



HVIS DER OPSTÅR BRAND

- Hvis der opstår brand i nærheden af Morsø Forno Spin, afbrydes gassen ved flasken.
- Kvæl flammerne med en våd klud, at brandtæppe eller ved hjælp af en brandslukker.
- Opstår der brand ved gasflasken, og du ikke kan komme i nærheden af flaskeventilen for at afbryde for gassen, skal du øjeblikkeligt kontakte brandvæsenet.
- Ret strålen fra en vandslange mod gasflaskens midte for at holde den nedkølet. Forsøg ikke på at slukke ilden. Hvis gassen brænder vil flasken i det mindste ikke være i stand til at opbygge tryk og eksplodere.

PLACERING AF DIN MORSØ FORNO SPIN

Brug IKKE din Morsø Forno Spin i garager, på overdækkede verandaer og passager, i skure eller andre lukkede områder.

Din Morsø Forno Spin skal anvendes I DET FRI. Morsø Forno Spin må ikke installeres i eller på rekreative køretøjer og/eller både, og den må ligeledes ikke placeres under overflader, der kan bryde i brand. Forbrændingsflow og gennemstrømning af ventilationsluft omkring Morsø Forno Spin må ikke blokeres.

TAG HENSYN TIL BØRN

Børn skal holdes på afstand af Morsø Forno Spin, mens denne er i brug, og indtil den af afkølet efter brug. Lad ikke børn betjene Morsø Forno Spin. Sørg altid for, at der ikke udøves fysiske aktiviteter i umiddelbar nærhed af Morsø Forno Spin, mens den er i brug, og mens den stadig er varm.

REDSKABER DU SKAL BRUGE

17 mm skrueøgle (eller en indstillelig skrueøgle)
UNDERSØG MORSØ FORNO SPIN FOR EVT. SKADE
Kontroller Morsø Forno Spins dele, efterhånden som du går frem. Kontakt din leverandør og bed om hjælp i relation til udskiftning af evt. beskadigede eller manglende dele. En Morsø Forno Spin, der forekommer beskadiget, må ikke samles eller betjenes. Morsø Forno Spin, der er tiltænkt anvendelse sammen med gasflasker, er udstyret med en mærkning, der angiver propan- og butan-gasblanding. Kontroller mærkningen af din Morsø Forno Spin ved gasudtaget.

PASSENDIGE GASBEHOLDER

Maksimal beholderstørrelse:
Gasbeholderens kapacitet: Maksimalt 11 kg
Gasbeholderens højde: Maksimalt 595 mm
Gasbeholderens diameter: Maksimalt 304 mm

Placering af gasbeholderen

Sørg for, at gasslangen ikke er bøjet. Gasslangens maksimale længde er 1 m.
Gasflasken må ikke udsættes for varme. Sørg for, at du holder tilstrækkelig afstand mellem gasflaske og Morsø Forno Spin.

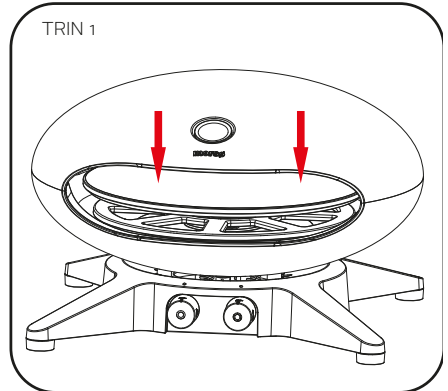
Anordningskategori	□ I3+(28-30/37)	□ I3 B/P(30)	□ I3 B/P(50)
Gas og forsyningstryk	G30 Butan 28-20 mbar G31 Propan 37 mbar	G30 Butan eller G31 Propan 30 mbar	G30 Butan eller G31 Propan 50 mbar
Gældende landekoder	BE,CH,CY,CZ,ES,FR,GB, GR,IE,IT,LT,LU,LV,PT,SK,SI	BE,CY,DK,EE,FR,GB,HU,IT, LT,NL,NO,SE,SI,SK,RO,HR, TR,BG,IS,LU,MT,FI	AT,CH,DE,SK
Brænder	Hovedbrænder x 1	Hovedbrænder x 1	Hovedbrænder x 1
Nominal varmetilførsel	6kW	6kW	6kW
Str. på stråleføder til brænder	Ø 1,24 mm	Ø 1,24 mm	Ø 1,05 mm
Samlet varmetilførsel	6 kW (G30:466g/h : G31:456g/h)		

SAMLEVEJLEDNING

Fjern evt. transportbeskyttelsesmateriale

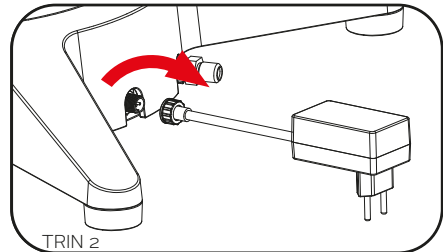
TRIN 1

Anbring pizzastenen på pizzastenbakken, som vist på billedet. Sørg for at pizzastenen centreres oven på bakken.



TRIN 2

Forbind elledning og stikforbindelse til Morsø Forno Spin, sådan som illustreret, og stram ledningsforbindelsen til Morsø Forno Spin.



TRIN 3

Forbind slangen med Morsø Forno Spin. Drej møtrikken på slangen **mod uret** indtil slangen er fast forbundet med Morsø Forno Spins gevind. Brug en 17 mm (eller justerbar) skruenøgle til at sikre en stram forbindelse.

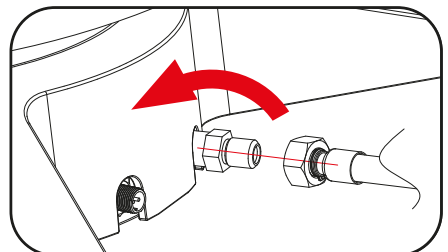
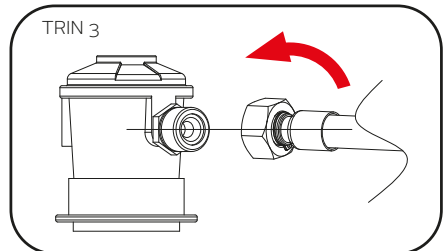
TILSLUTNING AF GASFLASKEN

Brug den propan/butan blanding, der leveres i gasflasker.

Gasflasken skal anbringes ved siden af eller under Morsø Forno Spin.

Forbindelsen mellem gasflasken og Morsø Forno Spin sker via en regulator.

Det er vigtigt, at du anvender en korrekt regulator, som følger med produktet.



GENERELT

TIL- OG FRAKOBLING AF GASKILDEN

Sæt dig ind i de generelle oplysninger og retningslinjerne vedrørende sikkerhed forrest i denne vejledning

Kontroller, at

1. gasflasken er fyldt. Hvis du ryster lidt rundt med den, vil du kunne høre en skvulpende lyd.
2. brænderstyringen står på OFF

Tilslutning

1. Sørg for, at ventilen står på OFF
2. Kontroller, om der er skade på flaskeventilen
3. Forbind regulatoren med flaskeventilen.
4. Brug en sæbeopløsning til at kontrollere samlingen. Hvis der opstår bobler, skal forbindelsen strammes efter.

Længde	Bredde	Højde
550 mm	528 mm	352 mm



VIGTIGT

- VIGTIGT: Inden Morsø Forno Spin tilsluttes/afbrydes til/fra gaskilden, skal det sikres at brænderstyringer befinder sig i OFF.
- FORSIGTIG: Når Morsø Forno Spin ikke er i brug, skal forbindelsen til gasflasken være afbrudt.
- Kontroller, at forsejlingerne mellem Morsø Forno Spin og gasflasken er på plads og i god stand, inden gasflasken tilsluttes.
- Brug ikke Morsø Forno Spin, hvis forsejlinger viser tegn på beskadigelse eller slid.
- Brænderens ydeevne kontrolleres inden brug.
- Der må ikke ryges under antænding af Morsø Forno Spin.
- Brug aldrig lavasten, briketter eller lignende.
- Bær altid beskyttelseshandsker under håndtering af varme komponenter.
- Kig ikke ind i Morsø Forno Spin under antænding.
- Ophold dig ikke for tæt på Morsø Forno Spin, når denne er i brug, idet grillen vil blive særdeles varm, og der vil afgives betydelig strålevarme fra Morsø Forno Spins åbninger.

Introduktion til gasknappen Udstyr

OFF: Ilden er slukket

MAX: Maximum ild

MIN: Minimum ild

ANTÆNDINGSVEJLEDNING

1. Tryk brænderstyringsknappen in dog drej den langsomt mod uret mod højeste stilling.
2. Hvis Morsø Forno Spin antændes uden problemer, skal knappen holdes indtrykket i yderligere ti sekunder for at fastholde ilden
3. Hvis Morsø Forno Spin ikke antændes, skal styringsknappen drejes tilbage til OFF, og der prøves igen
4. Hvis Morsø Forno Spin ikke antændes efter fem forsøg, drejes styringsknappen tilbage til OFF. Kontroller alle forbindelser, og vent fem minutter, før der prøves igen.



VIGTIGT

Undlad altid at ryge under antænding af Morsø Forno Spin.

Lad ikke Morsø Forno Spin være uden opsyn, når den er tændt.

Se ikke direkte ind i Morsø Forno Spin, når den antændes. Hold sikker afstand.

TEKNISKE DATA

Mærkespænding	220-240, 50 Hz
Maksimal iltilførsel	1,2 W
Klassificering	IPx4
Ledningslængde	2 m

Knap til motor, introduktion
Gear

OFF: Motor afbrudt
SLOW: Langsomme RPM / 1,5 rotationer pr. minut
FAST: Hurtige RPM / 3 rotationer pr. minut

Om rotationsfunktionen

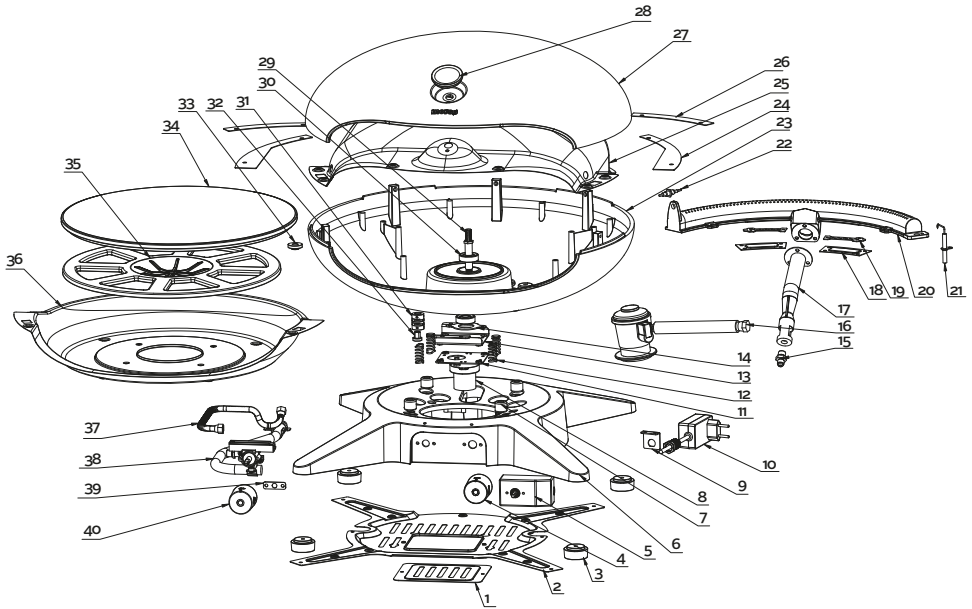
1. Tilslut forbindelsen til eludtaget.
2. Tryk kontrolknappen ind og drej den langsomt mod uret til "SLOW" eller "FAST" position, og kontroller, om pizzastenen roterer korrekt.
3. Når pizzastenen begynder at rotere, kan pizzaen placeres i Morsø Forno Spin efter 15-25 minutters forvarmning.
4. Hvis pizzastenen ikke roterer, drejes motorstyringsknappen til position "OFF", pizzastenen fjernes fra bakken, og det kontrolleres, om det er noget, der blokerer pizzastenen. Fjern forhindringen, og drej derefter motorstyringsknappen til "SLOW" eller "FAST" position.



MOTORVEJLEDNING

1. Brug Morsø Forno Spin ved temperaturer mellem -10 °C + 40 °C.
2. Hvis pizzastenens rotationsfunktion opfører sig unormalt, når Morsø Forno Spin bruges ved temperaturer mellem -10 °C og 5 °C, skal brænderen forvarmes i 15 minutter, hvorefter pizzastenens rotation genstartes på motorknappen.
3. Hvis Morsø Forno Spin anvendes ved temperaturer under -10 °C, vil den lave temperatur betyde, at motoren måske ikke vil opføre sig normalt, og pizzastenens rotationsfunktion kan derfor ikke benyttes.
4. Hvis Morsø Forno Spin anvendes ved temperaturer over 40 °C, kan motoren – på grund af den høje temperatur – overophedes, eller måske vil den ikke starte, og pizzastenens rotationsfunktion kan derfor ikke benyttes.

EKPLODERET DIAGRAM



1	Dækplade, sokkel	1
2	Nederste panel	1
3	Hæfteskive	4
4	Knap til motor	1
5	Kontaktskab, el	1
6	Sokkel	1
7	Varmeisoleringsbeskytter	4
8	Motor	1
9	Elledning og spændekonsol	1
10	Elledning og tilslutter	1
11	Monteringsplade for motor	1
12	Fjeder	4
13	Motorkonsol	1
14	Bærepåse	1
15	Stråleføder til brænder	1
16	Regulator	1
17	Strålerør	1
18	Brænderforsegling	2
19	Gennemstrømningskærm	2
20	Brænder i støbejern	1

21	Tændingsnål	1
22	Termoelement	1
23	Krop	1
24	Samledel, låg A	2
25	Øverste indvendige foring	1
26	Samledel, låg B	2
27	Låg	1
28	Termometer	1
29	Aksel	1
30	Leje	2
31	Kobling	1
32	Bøsning	1
33	Møtrik	1
34	Pizzasten	1
35	Bakke, Pizzasten	1
36	Nederste indvendige foring	1
37	Gasforbindelse	1
38	Samling, ventilrør	1
39	Begrænser, ventilrør	1
40	Brænder i støbejern	1

SIKRE ANVENDELSESOMRÅDER

Dette apparat må kun anvendes på steder ude i det fri, med naturlig ventilation – uden områder med stillestående luft, således at gaslækager og forbrænding hurtigt vil spredes af vinden og naturlig varmestrømning. Ethvert indelukke hvor apparatet anvendes skal overholde følgende:

Et område med mure på alle sider men mindst en permanent åbning i terrænhøjde og uden dække foroven. Inden for et delvist lukket område, der omfatter dække foroven og blot 2 mure. Inden for et delvist lukket område, der omfatter dække foroven og mere end to mure, gælder følgende:

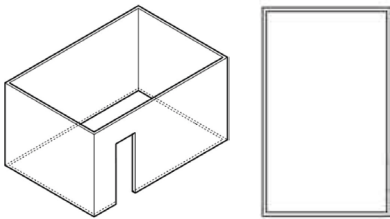
Mindst 25 % af det samlede opmurede areal er fuldstændigt åbent, og

Mindst 30 % af det øvrige opmurede areal er åbent og ubegrænset.

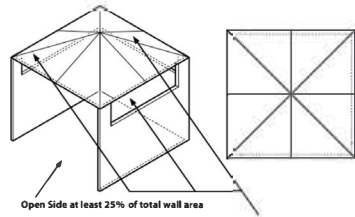
I relation til altaner, skal mindst 20 % af det samlede opmurede areal være (og forblive) åbent og ubegrænset.

SKEMATISK FREMSTILLING AF UDENDØRS AREALER

Følgende figurer er skematiske fremstillinger af udendørsarealer. Der er anvendt rektangulære arealer i disse figurer, og de samme principper er gældende for ethvert anderledes formet areal.

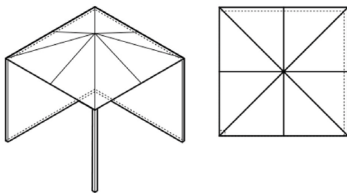


Outdoor Area - Example 1

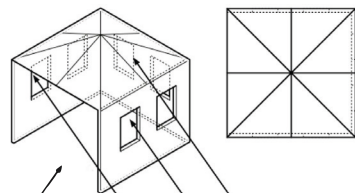


Open Side at least 25% of total wall area
 30% or more in total of the remaining wall area is open and unrestricted

Outdoor Area - Example 4

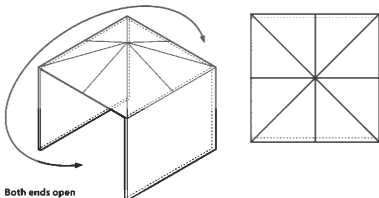


Outdoor Area - Example 2



Open Side at least 25% of total wall area
 30% or more in total of the remaining wall area is open and unrestricted

Outdoor Area - Example 5



Both ends open

Outdoor Area - Example 3

MORSØ FORNO SPIN



MORSØ FORNO SPIN

UK

- Powerful 6 KW burner
- 40 cm Rotating Pizza stone
- Electric motor with 2 Rotation speeds:
Slow (1.5 RPM) and fast (3 RPM)
- Rotary ignition for an easy start
- Certified to CE and UKCA standards
- Integrated thermometer
- Aluminum body with Nylon Base
- Removable pizza stone

Important: Retain these instructions for future use.

GENERAL INFORMATION



IMPORTANT

Read these instruction carefully prior to use. Familiarise yourself with the Morsø Forno Spin before connecting it to the power outlet and gas bottle. Keep these instructions for future reference.



IMPORTANT

Do not use the Morsø Forno Spin unless all the parts are in place and the Morsø Forno Spin was assembled according to the assembly instructions.



IMPORTANT

Do not operate the Morsø Forno Spin if there is any sign of damage to the Morsø Forno Spin itself, the power cord or the gas hose & regulator.

FOR YOUR SAFETY

Failure to comply with these instructions could result in a fire or explosion which could cause serious bodily injury, death or property damage. CAUTION: Accessible parts may be very hot. Keep young children away. DO NOT modify this appliance.

Parts sealed by the manufacturer or their agent must not be manipulated by the user.

- If this information is not followed exactly a fire causing death or serious injury may occur.
- DO NOT USE ADAPTERS.
- Only use in well ventilated areas.

Protect Children

- Keep children away from the Morsø Forno Spin during use and until the Morsø Forno Spin has cooled after you have finished. Do not allow children to operate the Morsø Forno Spin.
- Always ensure that no sporting or physical activities are carried out in close proximity to the Morsø Forno Spin during use and while still hot.

Installation and Assembly

- Wear proper safety clothing when assembling the the Morsø Forno Spin. This includes but is not limited to, grill gloves, apron, safety glasses, long sleeves.
- Follow the assembly instructions as stated in this manual.
- Take care to avoid unnecessary twisting of the power cable and gas hose.
- Keep electrical connections dry.

- Make sure the power cable and gas hose is not tangled up or damaged. Do not use the Morsø Forno Spin if the power cable and/or gas hose shows any sign of damage.
- Make sure to place the Morsø Forno Spin on a level plane, with a sufficiently strong surface to insure maximum stability

Electrical and gas safety

- The fuse must be a residual current circuit breaker with a measured residual current of no more than 30 mA
- The device may only be connected to a socket that is correctly installed.
- Do not touch the mains plug with wet hands! Always pull out the mains plug at the plug and not by the cable.
- Handle the power cable and gas hose with care. Do not bend, crush, pull or drive over the power cable and/or the gas hose, protect from sharp edges, oil and heat.
- Do not lift the device using the power cable or gas hose, **do not use for any other purposes than intended.**
- Check the plug, power cable and hose before each use.
- If the power cable and/or gas hose is damaged immediately disconnect it. Never use the device if the power cable and/or gas hose is damaged.
- Make sure the device is unplugged when not in use.
- Make sure that the device is switched off before plugging it in the circuit.

Extension cords

- If it is necessary to use an extension cord, make sure to use an appropriate cord that is suitable for out-door use.
- Examine the extension cord for damage before use.
- When using long extension cords, make sure to fully unwind the extension cord before using it.
- Do not leave an extension cord wound up in its housing when using the Morsø Forno Spin
- Make sure to follow local laws and regulations before using the Morsø Forno Spin.



IMPORTANT

Accessible parts may be very hot. Keep young children and pets away.

INTENDED USE:

- The Morsø Forno Spin is intended for preparing pizza.
- The Morsø Forno Spin is not intended for commercial use.
- Do not use when raining.
- Do not use charcoal, Briquettes, liquid fuel, lava rock, fuel or any other kinds of combustibles in the Morsø Forno Spin.
- Only use the Morsø Forno Spin as intended by this manual, misuse of the Morsø Forno Spin may cause fire, electric shock or injury.
- Should a fire occur. Turn off the gas, unplug the Morsø Forno Spin from the socket until the fire is extinguished.
- This Morsø Forno Spin is only intended for freestanding use or for use with the Morsø Terra, or Morsø Garden table. Make sure to only place the Morsø Forno Spin on a non combustible surface.

Operation

- Do not use the Morsø Forno Spin in wet or damp environments.
- Do not use the Morsø Forno Spin near a swimming pool or other open water sources.
- When using the Morsø Forno Spin on delicate surfaces, such as wood tables or Tablecloths, we recommend to use non combustible placemat.
- Do not leave the Morsø Forno Spin unattended when in use.

Preheating

- Ignite the Morsø Forno Spin, and let the stone rotate in the slow or fast position. Allow the Morsø Forno Spin to preheat for approximately 15 to 25 minutes for optimal pizza baking results.
- The thermometer in the Morsø Forno Spin is designed to reflect the actual temperature of the pizza stone. Hence if the thermometer shows 400°C, then your pizza stone will also be 400°C. (Thermometer accuracy tolerance = +30°C.).



IMPORTANT

Wear proper safety clothing when operating the Morsø Forno Spin. This includes but is not limited to, grill gloves, apron, safety glasses, long sleeves.



IMPORTANT

The Morsø Forno Spin becomes very hot and may not be moved when in use.



IMPORTANT

If a flare up occurs, do not use water to put out fire. Turn off the Morsø Forno Spin. Unplug the power cord. Wait for the Morsø Forno Spin to fully cool.

After use/Cleaning

- As with all appliances, proper care and maintenance will keep them in top operating condition and prolong their life. Your new Morsø Forno Spin is no exception. By following these cleaning procedures on a timely basis, your Morsø Forno Spin will be kept clean and working properly with minimum effort.
- Turn off the Morsø Forno Spin and allow the it to cool down completely, before moving or cleaning the Morsø Forno Spin.
- The Pizza stone and Pizza stone support is removable for easy cleaning access.
- Be sure to clean your Morsø Forno Spin carefully after use. The stone support is removed and then washed in a mild soap solution – or you can heat up the Morsø Forno Spin to a considerable temperature and, when the pizza stone has cooled off, brush away the charred food remnants with the a small brush. A moist cloth can be used for cleaning the other parts of the Morsø Forno Spin.
- Handwash with a damp cloth only, do not put any components of the Morsø Forno Spin in the dishwasher.
- Only Cover the Morsø Forno Spin when it is fully cooled down.

IMPORTANT: MAINTENANCE

In the course of regular use and exposure to the elements, there will always be wear and tear and patination of outdoor products. This is quite normal and, hence, also applies to the Morsø Outdoor products. Thus, the occurrence of scratches and the formation of corrosion will appear, but this is easily repaired by way of the Maintenance Kit for Morsø Forno Gas series. Using the maintenance kit, you can refresh your Morsø Forno Spin to make it appear almost new. You find an instruction video that explains the process on our website – morsoe.com. The procedure is the same for the Morsø Forno Spin We always recommend the use of a Morsø Cover for the protection of your Morsø Forno Spin when it is not in use.



IMPORTANT

Always make sure that your Morsø Forno Spin is completely dry and cooled off before putting on the cover. A Morsø Cover will also prevent the seepage of moisture and rainwater and, thus, it will help reduce the risk of corrosion. Go to morsoe.com to watch the instruction video which explains how, easily and efficiently, you clean and maintain your Morsø Forno Spin.

READ ME FIRST



Gas leak testing

It is important that you leak test the appliance before first use and every time the gas cylinder is refilled and reconnected to the appliance.

To complete leak test

- Make sure all the control knobs are OFF.
- In a small container, mix up a solution of water and detergent/soap.
- Mix the solution well (about the same concentrate as soapy water).
- Turn the regulator on the gas bottle to the open position.
- Using a brush or spray bottle apply the soap solution to the gas line and each Connection in the gas line including:
 - the gas connection at the inlet of the appliance
 - all gas hose connections
 - the gas connection at the gas cylinder
- If bubbles appear, there is a gas leak.
- If the leak is at the connection, re-tighten and re-seal.
- If the leak is anywhere else or you cannot resolve the leak by tightening the connection DO NOT PROCEED.
- Replace gas hose and regulator.
- Replacement hose and regulators can be purchased from your local boiler retail specialist.



GENERAL INFORMATION



IMPORTANT

Read these instruction carefully prior to use. Familiarise yourself with the appliance before connecting it to its gas container or power supply. Keep these instructions for future reference.



IMPORTANT

The Morsø Forno Spin must only be used with the hose and regulator that is supplied with the product! **Do not mount any other regulators or hoses to this product, as this can cause a very serious hazard.**



IF YOU SMELL GAS

1. Shut off gas to the Morsø Forno Spin at its source, if possible.
2. Extinguish any open flame.
3. If odour continues immediately, call your gas supplier or fire department.



Replacement of pressure control and hose connector shall be carried out using Morsø genuine products only. Contact your local dealer.

Gas Installation Codes

- Appliance must be used in accordance with the installation requirements of your gas supply authority.
- Appliance for use with bottled gas are labelled 'propanegas'.

Clearances

Minimum Clearances from combustible materials must be: Rear - 300 mm Sides - 300 mm Above - 2000 mm

Specifications

Morsø Forno Spin specifications can be found on the data label attached to the rear of the Forno Spin body.

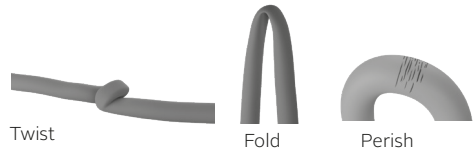
Hose & Regulator Safety

The regulator and hose assembly supplied with the appliance are suitable for Propane & Butane mix Gas only.

The pressure regulator and hose assembly supplied with the Morsø Forno Spin must be used. **Replacement of pressure control and hose connector shall be carried out using Morsø genuine products only.** Contact your local dealer.

The gas regulator and hose must be replaced at a minimum within the legally required interval in your country. Morsø Jernstøberi recommends replacing them at least every three years. Always remember to perform a leak test on the regulator and hose before using the grill.

When connecting the hose and regulator assembly to the gas cylinder, take care to avoid unnecessary twisting of the flexible hose.



After the assembly has been secured, turn on the gas and check for leaks by brushing a soap and water solution over all connections.

If you are unable to correct the leak by tightening the connections, turn off the gas and contact the supplier immediately.

Always ensure the Morsø Forno Spin is kept away from flammable materials and the gas cylinder clear of any heat source. When changing over from an empty gas cylinder to a full one, make sure this procedure is carried out in a well ventilated location, outside, away from people and away from any sources of ignition; such as naked flames, pilot-flames, electric heaters/equipment.

Gas Cylinder Use & Safety

This is a 30mb pressure appliance and must only be used with the supplied regulator. Your Morsø Forno Spin is designed for use with Propane & Butane mix gas cylinders certified to the CE and UKCA standards.

The gas cylinder should be filled by a reputable gas supplier and visually inspected and re-qualified at each filling.

Always keep cylinder in an upright position. Always close the cylinder valve when the Morsø Forno Spin is not in use. Do not subject gas cylinder to excessive heat.

NEVER STORE YOUR GAS CYLINDER INDOORS

If you store your Morsø Forno Spin indoors, ALWAYS disconnect the gas cylinder first and store the cylinder safely outside. Cylinders must be stored outdoors in a well ventilated area out of reach of children, and must not be stored in a building, garage or any other enclosed area.

GENERAL INFORMATION



FOR YOUR SAFETY

Failure to comply with these instructions could result in a fire or explosion which could cause serious bodily injury, death or property damage. CAUTION: Accessible parts may be very hot.
Keep young children away.
DO NOT modify the Morsø Forno Spin.
DO NOT move the Morsø Forno Spin during use.
Turn off gas supply at the gas cylinder after use.

Parts sealed by the manufacturer or their agent must not be manipulated by the user. Morsø Forno Spin is only to be used outdoors.

- Never operate Morsø Forno Spin without a original regulator supplied with the product.
 - Do not test for gas leaks with an open flame.
 - If this information is not followed exactly, a fire causing death or serious injury may occur. Do not store a spare gas cylinder under or near Morsø Forno Spin. Morsø Forno Spin is only to be used outdoors.
 - If there is a leak on your Morsø Forno Spin (smell of gas) immediately attempt to turn off the cylinder valve. Move the Morsø Forno Spin to a well ventilated location away from any ignition source. Only check for leaks outdoors using soapy water. DO NOT try to detect leaks using a flame.
 - Check for leaks by brushing a soap and water solution over all connections. If you are unable to correct the leak by tightening the connections, turn off the gas and contact the dealer where you bought the product immediately.
 - Only use the hose assembly as supplied with this appliance for connection to the cylinder - DO NOT USE ADAPTERS.
 - Maximum hose length - 1000 mm.
 - After use turn the gas cylinder valve off, wait for the flame to go out, then turn the appliance control valve off.
 - Avoid twisting or kinking the flexible hose.
 - Do not store or use petrol or other flammable liquids in the vicinity of the Morsø Forno Spin.
 - Do not store empty or full spare gas cylinders under or near the Morsø Forno Spin.
 - Never test for gas leaks with a lit match or open flame. Never light Morsø Forno Spin before checking to ensure the burner tubes are fully seated over gas valve orifices.
 - Never lean over cooking surface when lighting.
 - Never alter or modify the regulator or gas supply assembly.
- Morsø Forno Spin must not be used indoors.
 - Only use in well ventilated areas.
 - Carbon monoxide hazard - Using Morsø Forno Spin in an enclosed space may cause death. Do not use in caravans, tents, marine craft, cars, mobile homes or similar locations.
 - Morsø Forno Spin shall only be used in an above ground open-air situation with natural ventilation, without stagnant areas, where gas leakage and products of combustion are rapidly dispersed by wind and natural convection.
 - Ensure the Morsø Forno Spin is set up on a level and stable surface.
 - DO NOT move the Morsø Forno Spin while in use or when hot.
 - DO NOT use the Morsø Forno Spin in a different way than intended. The warranty will be voided.

IF THERE IS A LEAK

- Turn the cylinder off.
- Ventilate the area to disperse gas.
- Check all connections.
- If leak persists, keep the cylinder upright. Keep skin away from any gas or liquid escaping from the cylinder.
- Keep the cylinder at least 20 metres away from any sparks or ignition sources, including electrical equipment, camera flashes, engines and motors.
- Disperse gas by encouraging maximum ventilation and spraying with a fine water spray.

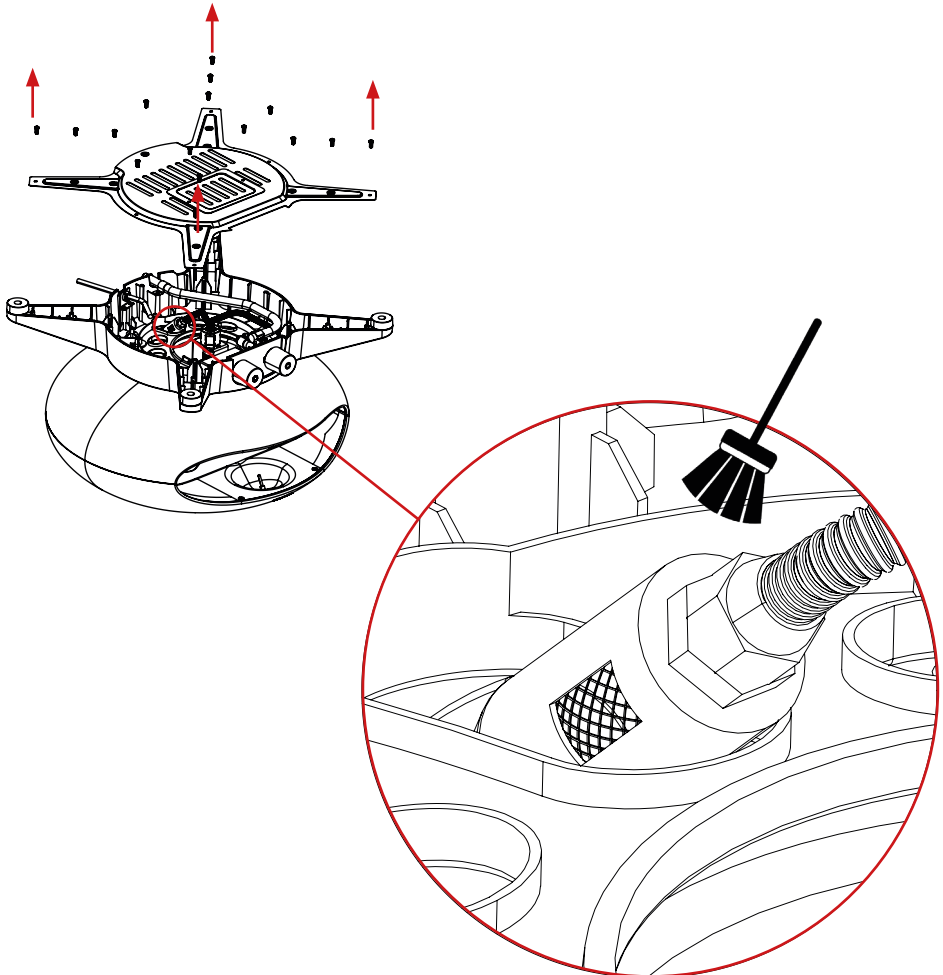
VISUAL INSPECTION

Conduct a visual inspection of the grill, burner tubes, and insect screen at least every six months. Insects/spider webs can accumulate in the insect screen on the burner and cause a blockage of the gas supply, which may lead to a fire in and around the burner tubes.

BEFORE INSPECTION

Ensure that the Forno Spin is cooled down and disconnected from power and gas. If there is anything on the insect screen, it should be cleaned with a soft brush.

See the illustration shown below.



IF THERE IS A FIRE

- If the fire is at the Morsø Forno Spin, turn the gas off at the cylinder.
Smother the flames with a wet cloth, fire blanket or extinguish using a fire extinguisher.
- If the fire is at the cylinder, or you can not get to the valve to turn the gas off, contact the fire brigade immediately.
- Using a garden hose, direct the water to the middle of the cylinder to keep it cool. Try not to extinguish the flame. At least if the gas is burning, it won't be able to build up pressure and explode.

LOCATION OF YOUR MORSØ FORNO SPIN

DO NOT use your Morsø Forno Spin in garages, porches, sheds, breezeways, or other enclosed areas.

Your Morsø Forno Spin is to be used OUTDOORS. The Morsø Forno Spin is not to be installed in or on recreational vehicles and/or boats and should not be placed under any surface that will burn. Do not obstruct the flow of combustion and ventilation air around the Morsø Forno Spin housing.

PROTECT CHILDREN

Keep children away from Morsø Forno Spin during use and until Morsø Forno Spin has cooled after you have finished. Do not allow children to operate Morsø Forno Spin. Always ensure that no sporting or physical activities are carried out in close proximity to the Forno Spin during use and while still hot.

TOOLS YOU WILL NEED

17 mm spanner (or an adjustable spanner)
CHECK MORSØ FORNO SPIN FOR ANY DAMAGE
 Inspect Morsø Forno Spin parts as you proceed. Contact your supplier for assistance regarding replacement of any damaged or missing parts. Do not assemble or operate a Morsø Forno Spin that appears damaged. Morsø Forno Spin is intended for use with gas cylinders are labelled propane and butane gas mix. Check labelling at the gas connection on your Morsø Forno Spin..

SUITABLE GAS TANK

The maximum tank size:
 Capacity of gas tank: Maximum 11 kg
 Height of gas tank: Maximum 595 mm
 Diameter of gas tank: Maximum 304 mm

Location of gas tank

Make sure there are no kinks in the gas hose. The gas hose may be a maximum of 1 m in length.

The gas bottle may not be exposed to heat. Make sure you keep sufficient distance between the bottle and the Morsø Forno Spin.

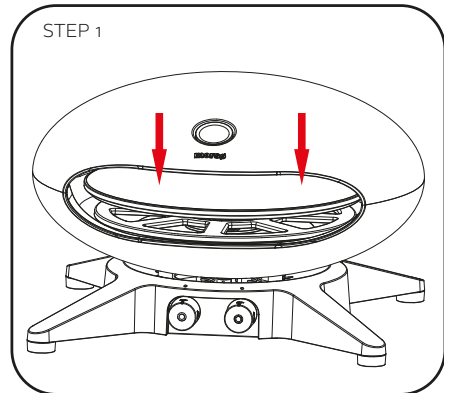
Appliance Category	□ I3+(28-30/37)	□ I3 B/P(30)	□ I3 B/P(50)
Gas and Supply Pressure	G30 Butane 28-20 mbar G31 Propane 37 mbar	G30 Butane or G31 Propane 30 mbar	G30 Butane or G31 Propane 50 mbar
Applicable Country Codes	BE,CH,CY,CZ,ES,FR,GB,GR,IE,IT,LT,LU,LV,PT,SK,SI	BE,CY,DK,EE,FR,GB,HU,IT,LT,NL,NO,SE,SI,SK,RO,HR,TR,BG,IS,LU,MT,FI	AT,CH,DE,SK
Burner	Main Burner x 1	Main Burner x 1	Main Burner x 1
Nominal Heat Input	6kW	6kW	6kW
Burner Injector Size	Ø 1,24 mm	Ø 1,24 mm	Ø 1,05 mm
Total Heat Input	6 kW (G30:466g/h : G31:456g/h)		

ASSEMBLY INSTRUCTIONS

Remove any transit protection material

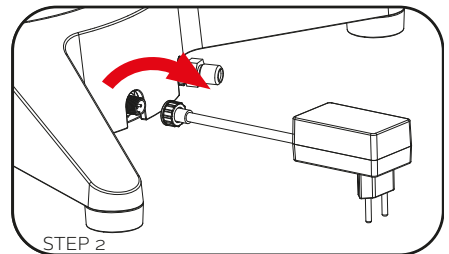
STEP 1

Place the Pizza Stone on the Pizza Stone Tray as the picture shows. Make sure the tray pizza stone is centered on top of the tray.



STEP 2

Connect the power cord and connector to the Morsø Forno Spin as the picture shows, and tighten the power cord to the Morsø Forno Spin.



STEP 3

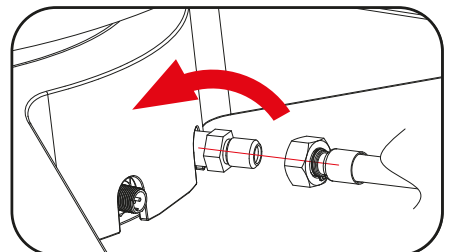
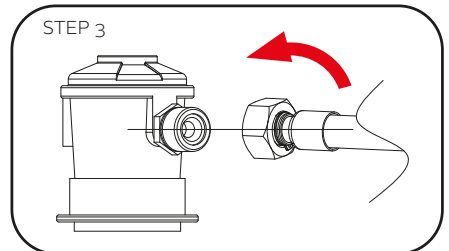
Connect the hose to the Morsø Forno Spin. Turn the nut on the hose **counterclockwise** until the hose is firmly connected to the thread of the Morsø Forno Spin. Use a 17 mm (or adjustable) spanner to ensure a tight connection.

CONNECTING THE GAS CYLINDER

Use Propane/butane mix, which is supplied in gas cylinders.

The gas cylinders must be positioned adjacent or below Morsø Forno Spin.
The connection between the gas cylinder and the Morsø Forno Spin is made with a regulator.

It is important that you use the correct regulator which follows the product.



GENERAL INFORMATION

CONNECTING & DISCONNECTING TO GAS SOURCE

Familiarise yourself with the general information and safety guidelines located at the front of this manual.

Check

1. Gas cylinder is filled. A sloshing sound will be heard when shaken.
2. The burner control is in the 'OFF' position

Connecting

1. Ensure the valve is in the OFF position
2. Check for any damage to the cylinder connection.
3. Attach the regulator to the cylinder valve.
4. Use a soapy water solution to check the joint. If bubbles appear the connection will need to be retightened.

Length	Width	Height
550 mm	528 mm	352 mm

Gas Knob Introduction Gear

OFF: Fire OFF
MAX: Maximum Fire
MIN: Minimum Fire

LIGHTING INSTRUCTIONS

1. Push in the control knob and rotate it slowly counter-clockwise until the Max position.
2. If the Morsø Forno Spin ignites successfully please keep pressing the control knob for ten seconds to keep the fire running.
3. If the Morsø Forno Spin does not ignite, return the control knob back to "OFF" position and try again.
4. If the Morsø Forno Spin does not ignite after five attempts, leave the control knob in the OFF position. Check all connections and wait 5 minutes before trying again.



IMPORTANT

- **IMPORTANT:** Before connecting and disconnecting Morsø Forno Spin to gas source, make sure burner controls are in 'OFF' position.
- **CAUTION:** When the Morsø Forno Spin is not in use, the gas cylinder must be disconnected.
- Check that the seals between the Morsø Forno Spin and the gas cylinder are in place and in good condition before connecting the gas cylinder.
- Do not use the Morsø Forno Spin if it has damaged or worn seals.
- Check performance of burner prior to use.
- Do not smoke when attempting to ignite Morsø Forno Spin.
- Never use volcanic rock, heat beads or other material.
- Always use protective gloves when handling hot components.
- do not look into the Morsø Forno Spin when lighting it.
- Do not stand too close to the Morsø Forno Spin when it is in operation. As it will be very hot and give of a lot of directional heat out of the opening of the Morsø Forno Spin.



IMPORTANT

Do not smoke at any time when attempting to ignite the Morsø Forno Spin.

Do not leave the Morsø Forno Spin unattended when alight.

Do not look Directly into the Morsø Forno Spin when lighting it. Keep a safe distance.

TECHNICAL DATA

Rated voltage	220-240, 50 Hz
Maximun electric input	1.2 W
Classification	IPx4
Cord length	2 m

Motor Knob Introduction Gear

OFF: Motor OFF

SLOW: Slow RPM / 1.5 rotations per minute

FAST: Fast RPM / 3 rotations per minute

About the Spin Feature

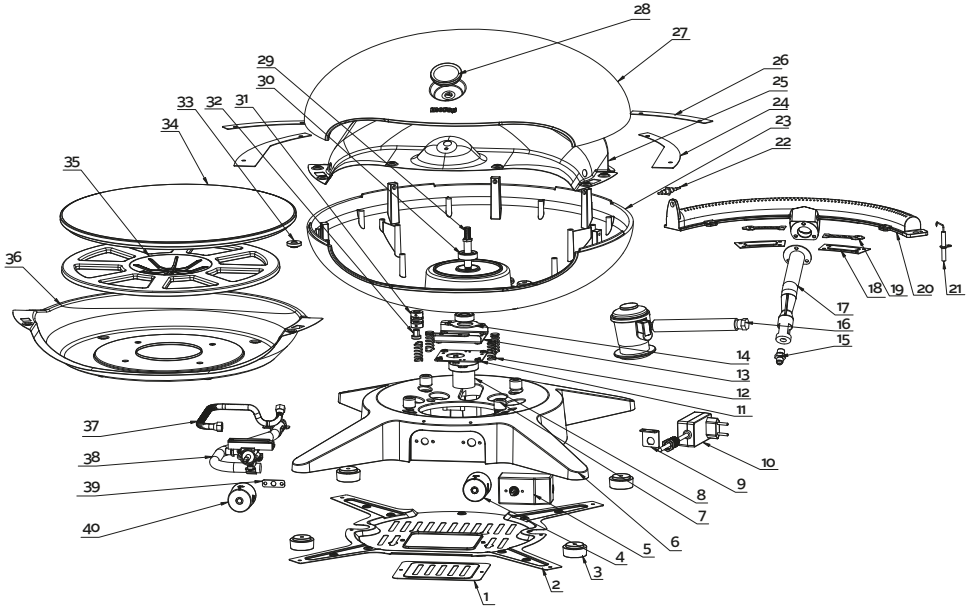
1. Connect the connector to the electrical outlet.
2. Push in the control knob and turn it slowly counter-clockwise until the "SLOW" position or "FAST" position, and see if the pizza stone can rotate properly.
3. After the pizza stone starts to rotate, pizza can be put in the Morsø Forno Spin after 15 to 25 mins of preheat.
4. If the pizza stone is not rotating, turn the motor knob to the "OFF" position, and remove the pizza stone from the tray to check if there is any obstruction of the pizza stone. Please remove the obstruction then turn the motor knob to "SLOW" or "FAST" position.



MOTOR INSTRUCTIONS

1. Please use the Morsø Forno Spin at a temperature of -10°C + 40°C .
2. If the pizza stone rotation function is found to be abnormal when the Morsø Forno Spin is used at a temperature of -10°C - 5°C ; Please ignite the burner to preheat for 15 minutes, and then restart the pizza stone rotation with the motor knob.
3. If the Morsø Forno Spin is used at a temperature lower than -10°C , the motor may not work normally due to the low temperature, thus the pizza stone rotation function cannot be used.
4. If the Morsø Forno Spin is used at a temperature is higher than 40°C , the motor may overheat or fail to start due to the high temperature, and the pizza stone rotation function cannot be used.

EXPLODED DIAGRAM



1	Base cover plate	1
2	Bottom panel	1
3	Foot pad	4
4	Motor knob	1
5	Electrical control box	1
6	Base	1
7	Body heat insulation pad	4
8	Motor	1
9	Power cord buckle bracket	1
10	Power cord and connector	1
11	Motor mounting plate	1
12	Spring	4
13	Motor bracket	1
14	Bearing plate	1
15	Burner injector	1
16	Regulator	1
17	Ejector pipe	1
18	Burner seal	2
19	Flow baffle	2
20	Cast iron burner	1

21	Ignition needle	1
22	Thermocouple	1
23	Body	1
24	Lid connecting plate A	2
25	Upper inner liner	1
26	Lid connection plate B	2
27	Lid	1
28	Thermometer	1
29	Shaft	1
30	Bearing	2
31	Coupling	1
32	Bushing	1
33	Nut	1
34	Pizza stone	1
35	Pizza stone tray	1
36	Lower inner liner	1
37	Gas Connector	1
38	Vavle pipe assembly	1
39	Vavle pipe limiter	1
40	Cast iron burner	1

SAFE APPLIANCE LOCATIONS

This appliance shall only be used in an above ground open-air situation with natural ventilation, without stagnant areas, where gas leakage and products of combustion are rapidly dispersed by wind and natural convection. Any enclosure in which the appliance is used shall comply with the following:

An enclosure with walls on all sides, but at least one opening at ground level and no overhead cover. Within a partial enclosure that includes an overhead cover and no more than two walls. Within a partial enclosure that includes an overhead cover and more than two walls, the following will apply:

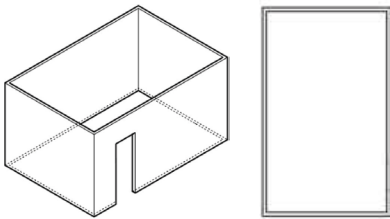
At least 25% of the total wall area is completely open, and

At least 30% of the remaining wall area is open and unrestricted.

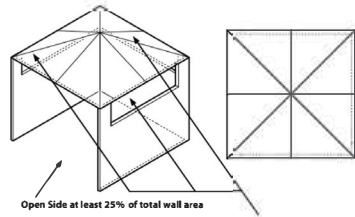
In the case of balconies, at least 20% of the total wall area shall be and remain open and unrestricted.

DIAGRAMMATIC REPRESENTATIONS OF OUTDOOR AREAS

The following figures are diagrammatic representations of outdoor areas. Rectangular areas have been used in these figures and the same principles apply to any other shaped area.

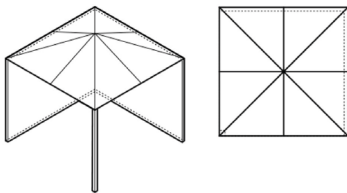


Outdoor Area - Example 1

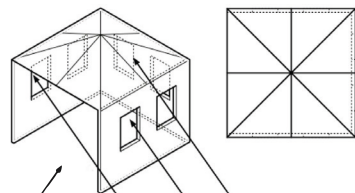


Open Side at least 25% of total wall area
30% or more in total of the remaining wall area is open and unrestricted

Outdoor Area - Example 4

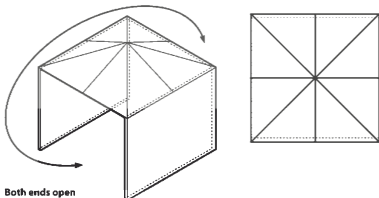


Outdoor Area - Example 2



Open Side at least 25% of total wall area
30% or more in total of the remaining wall area is open and unrestricted

Outdoor Area - Example 5



Both ends open

Outdoor Area - Example 3

MORSØ FORNO SPIN



MORSØ FORNO SPIN

DE

- Leistungsstarker 6-kW-Brenner
- 40 cm Pizzastein, drehend
- Elektromotor mit 2 Drehzahlen: langsam (1,5 U/min) und schnell (3 U/min)
- Zündung mit Drehknopf für einfaches Starten
- Zertifiziert nach CE- und UKCA-Normen
- Integriertes Thermometer
- Aluminiumgehäuse mit Nylonbasis
- Herausnehmbarer Pizzastein

Wichtig: Bewahren Sie diese Anleitung für spätere Verwendung auf.

ALLGEMEINE INFORMATION



WICHTIG

Lesen Sie diese Anleitung vor Gebrauch des Gerätes sorgfältig durch. Machen Sie sich mit dem Morsø Forno Spin vertraut, bevor Sie ihn an die Steckdose und Gasflasche anschließen. Bewahren Sie diese Anleitung für spätere Verwendung auf.



WICHTIG

Verwenden Sie den Morsø Forno Spin nicht, wenn nicht alle Teile angebracht sind und der Morsø Forno Spin nicht nach der Montageanleitung montiert wurde.



WICHTIG

Verwenden Sie den Morsø Forno Spin nicht, wenn es Anzeichen von Schäden am Morsø Forno Spin selbst, dem Stromkabel oder dem Gasschlauch & Gasregler gibt.

ZU IHRER SICHERHEIT

Ein Nichtbeachten dieser Anweisungen kann zu einem Brand oder einer Explosion führen, was ernste Verletzungen, Tod oder Schäden an Gebäuden verursachen kann. **VORSICHT:** Zugängliche Teile können sehr heiß werden. Halten Sie kleine Kinder fern. Modifizieren Sie NICHT das Gerät. Teile, die vom Hersteller oder Händler versiegelt wurden, dürfen nicht vom Benutzer manipuliert werden.

- Wenn diese Information nicht genau befolgt wird, kann ein Feuer auftreten, das zu Tod oder schwerer Verletzung führen kann.
- **VERWENDEN SIE KEINE ADAPTER.**
- Verwenden Sie ihn in gut gelüfteten Bereichen.

Schützen Sie Kinder

- Halten Sie Kinder während der Verwendung des Morsø Forno Spin und bis der Morsø Forno Spin nach Ende des Grillvorgangs abgekühlt ist vom Grill fern. Erlauben Sie nicht Kindern die Bedienung des Morsø Forno Spin.
- Achten Sie immer darauf, dass keine sportlichen oder körperlichen Aktivitäten in der Nähe des Morsø Forno Spin ausgeführt werden, während er verwendet wird oder noch heiß ist.

Installation und Montage

- Tragen Sie bei der Montage des Morsø Forno Spin geeignete, sichere Kleidung. Dazu zählen u. a. Grillhandschuhe, eine Schürze, Schutzbrille, lange Ärmel.
- Befolgen Sie die Aufbauanleitung in dieser Anleitung.

- Achten Sie darauf, dass das Stromkabel und der Gasschlauch nicht verdreht oder beschädigt sind. Verwenden Sie den Morsø Forno Spin nicht, wenn das Stromkabel und/oder der Gasschlauch Anzeichen einer Beschädigung zeigen.
- Stellen Sie den Morsø Forno Spin auf eine ebene Fläche, die ausreichend fest ist, um eine maximale Stabilität zu sichern.

Elektro- und Gassicherheit

- Die Sicherung muss ein Fehlerstromschutzschalter mit einem gemessenen Differenzstrom von höchstens 30 mA sein.
- Das Gerät darf nur mit einer korrekt installierten Steckdose verbunden werden.
- Berühren Sie den Stromstecker nicht mit nassen Händen! Ziehen Sie den Stecker im am Stecker und nicht am Kabel aus der Steckdose.
- Hantieren Sie mit Vorsicht mit dem Stromkabel und dem Gasschlauch. Biegen, zerdrücken, ziehen oder überfahren Sie nicht das Stromkabel und/oder den Gasschlauch und schützen Sie es/ihn gegen scharfe Kanten, Öl und Hitze.
- Heben Sie das Gerät nicht mit dem Stromkabel oder Gasschlauch an und **verwenden Sie das Gerät nur zu den vorgesehenen Zwecken.**
- Kontrollieren Sie Stecker, Stromkabel und Schlauch vor jedem Gebrauch.
- Wenn das Stromkabel und/oder der Gasschlauch beschädigt ist, trennen Sie es/ihn sofort vom Gerät. Verwenden Sie das Gerät niemals, wenn das Stromkabel und/oder der Gasschlauch beschädigt ist.
- Ziehen Sie den Stecker des Geräts aus der Steckdose, wenn das Gerät nicht in Gebrauch ist.
- Schalten Sie das Gerät aus, bevor Sie den Stecker in die Steckdose stecken.

Verlängerungskabel

- Wenn es nötig ist, ein Verlängerungskabel zu verwenden, achten Sie darauf, dass dieses für die Verwendung im Freien geeignet ist.
- Prüfen Sie das Verlängerungskabel vor Gebrauch auf Schäden.
- Bei Verwendung von langen Verlängerungskabeln beseitigen Sie vor Gebrauch etwaige Verwicklungen.
- Lassen Sie ein Verlängerungskabel nicht verdreht im Gehäuse, wenn Sie den Morsø Forno Spin verwenden.
- Halten Sie bei Verwendung des Morsø Forno Spin die geltenden Gesetze und Bestimmungen ein.



WICHTIG

Zugängliche Teile können sehr heiß werden. Halten Sie kleine Kinder und Haustiere fern.

VORGESEHENE VERWENDUNG:

- Der Morsø Forno Spin ist für die Zubereitung von Pizza gedacht.
- Der Morsø Forno Spin ist nicht für den gewerblichen Gebrauch vorgesehen.
- Verwenden Sie das Gerät nicht bei Regen.
- Verwenden Sie nicht Holzkohle, Briketts, Flüssigbrennstoff, Lavasteine, Benzin oder andere Arten von Brennstoffen im Morsø Forno Spin.
- Verwenden Sie den Morsø Forno Spin nur zu den in dieser Anleitung beschriebenen Zwecken. Eine missbräuchliche Verwendung des Morsø Forno Spin kann zu Feuer, elektrischem Schlag oder Verletzung führen.
- Wenn ein Feuer auftritt: Drehen Sie das Gas ab und ziehen Sie den Stecker des Morsø Forno Spin aus der Steckdose, bis das Feuer gelöscht ist.
- Dieser Morsø Forno Spin ist nur für die Verwendung als freistehendes Gerät oder für die Verwendung mit dem Morsø Terra oder Morsø Garden Tisch vorgesehen. Achten Sie darauf, den Morsø Forno Spin nur auf eine nicht brennbare Fläche zu stellen.

Bedienung

- Verwenden Sie den Morsø Forno Spin nicht in nassen oder feuchten Umgebungen.
- Verwenden Sie den Morsø Forno Spin nicht in der Nähe eines Schwimmbeckens oder von anderen offenen Wasserquellen.
- Wenn Sie den Morsø Forno Spin auf empfindlichen Flächen wie Holztischen oder Tischtüchern verwenden, empfehlen wir die Verwendung eines nicht brennbaren Untersetzers.
- Lassen Sie den Morsø Forno Spin niemals unbeaufsichtigt, während er in Betrieb ist.

Vorheizen

- Zünden Sie den Morsø Forno Spin und lassen Sie den Stein in langsamer oder schneller Position rotieren. Heizen Sie den Morsø Forno Spin etwa 15 bis 25 Minuten vor, um ein optimales Backergebnis zu erzielen.
- Das Thermometer im Morsø Forno Spin ist so gestaltet, dass es die Ist-Temperatur des Pizzasteins angibt. Wenn das Thermometer 400 °C anzeigt, ist Ihr Pizzastein also ebenfalls 400 °C



WICHTIG

Tragen Sie bei der Bedienung des Morsø Forno Spin geeignete, sichere Kleidung. Dazu zählen u. a. Grillhandschuhe, eine Schürze, Schutzbrille, lange Ärmel.



WICHTIG

Der Morsø Forno Spin wird sehr heiß und darf bei Gebrauch nicht bewegt werden.



WICHTIG

Wenn ein Aufflackern auftritt, verwenden Sie kein Wasser zum Löschen des Feuers. Schalten Sie den Morsø Forno Spin aus. Ziehen Sie das Stromkabel aus der Steckdose. Warten Sie, bis der Morsø Forno Spin vollständig abgekühlt ist.

Nach Gebrauch/Reinigung

- Bei allen Geräten sorgt eine sachgemäße Pflege und Instandhaltung dafür, dass sie in gutem Bedienzustand sind und viele Jahre lang halten. Ihr neuer Morsø Forno Spin ist da keine Ausnahme. Indem Sie die folgenden Reinigungsprozeduren regelmäßig befolgen, wird Ihr Morsø Forno Spin sauber gehalten und er funktioniert immer ordnungsgemäß – bei einem geringen Aufwand.
- Schalten Sie den Morsø Forno Spin aus und lassen Sie ihn vollständig abkühlen, bevor Sie den Morsø Forno Spin bewegen oder reinigen.
- Der Pizzastein und die Pizzasteinwanne können zur Reinigung herausgenommen werden.
- Reinigen Sie Ihren Morsø Forno Spin nach Gebrauch sorgfältig. Nehmen Sie die Pizzasteinwanne heraus und waschen Sie sie mit einer milden Seifenlösung. Oder Sie heizen den Morsø Forno Spin auf eine starke Temperatur und bürsten die Speisereste nach Abkühlen des Pizzasteins mit einer kleinen Bürste ab. Zur Reinigung der anderen Teile des Morsø Forno Spin kann ein feuchtes Tuch verwendet werden.
- Reinigen Sie das Gerät nur mit einem feuchten Tuch – stellen Sie keine Bauteile des Morsø Forno Spin in den Geschirrspüler.
- Decken Sie den Morsø Forno Spin nur dann ab, wenn er vollständig abgekühlt ist.

WICHTIG: PFLEGE

Bei regelmäßiger Verwendung und wenn sie den Elementen ausgesetzt werden, treten bei Outdoor-Produkten immer eine gewisse Abnutzung und Patina auf. Das ist recht normal und betrifft somit auch die Morsø Outdoor-Produkte. Kratzer und eine gewisse Rostbildung werden auftreten, doch dies lässt sich mit Hilfe des Wartungskits für die Morsø Forno Gas Serie leicht beheben. Durch Verwendung des Wartungskits können Sie Ihren Morsø Forno Spin aufpolieren, sodass er fast wie neu erscheint. Ein Einleitungsvideo, das den Prozess erläutert, finden Sie auf unserer Website – morsoe.com. Die Prozedur ist für den Morsø Forno Spin dieselbe. Wir empfehlen immer die Verwendung einer Morsø Cover Abdeckhaube, um Ihren Morsø Forno Spin zu schützen, wenn er nicht in Gebrauch ist.



WICHTIG

Achten Sie immer darauf, dass Ihr Morsø Forno Spin vollständig trocken und abgekühlt ist, bevor Sie die Abdeckhaube darübersetzen. Eine Morsø Cover Abdeckhaube verhindert auch das Eindringen von Feuchtigkeit und Regenwasser und verringert somit die Gefahr von Rostbildung. Gehen Sie auf morsoe.com, um eine Einleitungsvideo zu sehen, das Ihnen zeigt, wie Sie Ihren Morsø Forno Spin einfach und effizient reinigen und pflegen.

WICHTIGE HINWEISE



Gasdichtheitsprüfung

Führen Sie nach jedem Nachfüllen und Anschließen der Gasflasche eine Gasdichtheitsprüfung durch.

So geht die Gasdichtheitsprüfung

- Achten Sie darauf, dass alle Knöpfe aus AUS stehen.
- Mischen Sie in einem kleinen Behälter eine Lösung aus Wasser und Reinigungsmittel/Seife.
- Durchmischen Sie die Lösung gut (etwas ein Konzentrat wie bei Seifenwasser).
- Drehen Sie den Regler an der Gasflasche auf.
- Geben Sie mit einer Bürste oder Sprühflasche Seifenlösung auf die Gasleitung und alle Verbindungen an der Gasleitung, darunter:
 - den Gasanschluss am Einlauf zum Gerät
 - alle Gasschlauchanschlüsse
 - den Gasanschluss an der Gasflasche
- Wenn sich Bläschen bilden, gibt es ein Gasleck.
- Wenn das Leck sich am Anschluss befindet, ziehen Sie diesen fest und erneuern Sie die Dichtung.
- Wenn sich das Leck anderswo befindet oder Sie das Leck nicht durch Festziehen des Anschlusses beheben können, MACHEN SIE NICHT WEITER.
- Ersetzen Sie den Gasschlauch und Regler.
- Ersatzschläuche und -regler sind im Fachhandel erhältlich.



ALLGEMEINE INFORMATION



WICHTIG

Lesen Sie diese Anleitung vor Gebrauch des Gerätes sorgfältig durch. Machen Sie sich mit dem Gerät vertraut, bevor Sie ihn an den Gasbehälter oder das Stromnetz anschließen. Bewahren Sie diese Anleitung für spätere Verwendung auf.



WICHTIG

Der Morsø Forno Spin darf nur mit dem Schlauch und Regler verwendet werden, die mit dem Produkt mitgeliefert wurden! **Bringen Sie keine anderen Regler oder Schläuche an diesem Produkt an, da dies eine sehr ernste Gefahr verursachen kann.**



FALLS SIE GASGERUCH WAHRNEHMEN

1. Stellen Sie die Gaszufuhr zum Morsø Forno Spin an ihrer Quelle ab, falls möglich.
2. Offenes Feuer löschen.
3. Wenn der Gasgeruch bleibt, rufen Sie sofort das Gaswerk oder die Feuerwehr an.



Ein Austausch des Druckreglers und Schlauchanschlusses darf nur mit Originalprodukten von Morsø vorgenommen werden. Wenden Sie sich an Ihren Händler.

Gasinstallationsvorschriften

- Das Gerät muss in Übereinstimmung mit den Installationsbestimmungen der für die Gasversorgung zuständigen Behörde verwendet werden.
- Das Gerät für die Verwendung mit Gasflaschen muss mit „Propangas“ gekennzeichnet sein.

Abstände

Die Mindestabstände zu brennbaren Materialien sind: Rückseite – 300 mm Seiten – 300 mm Oben – 2.000 mm

Technische Daten

Die technischen Daten des Morsø Forno Spin sind auf dem Datenetikett zu finden, das auf der Rückseite des Gehäuses des Forno Spin angebracht ist.

Sicherheitshinweise für Schlauch & Regler

Der Regler und die Schlauchleitung, die mit dem Gerät geliefert wurden, sind nur für eine Mischung aus Propan- und Butangas geeignet.

Der mitgelieferte Druckregler und die Schlauchleitung müssen beim Morsø Forno Spin verwendet werden. Ein Austausch des Druckreglers und Schlauchanschlusses darf nur mit Originalprodukten von Morsø vorgenommen werden. Wenden Sie sich an Ihren Händler.

Der Gasregler und der Schlauch müssen mindestens im gesetzlich vorgeschriebenen Intervall in Ihrem Land ausgetauscht werden. Morsø Jernstøberi empfiehlt, sie mindestens alle drei Jahre auszutauschen. Denken Sie immer daran, einen Leckagetest am Regler und Schlauch durchzuführen, bevor Sie den Grill benutzen.

Achten Sie beim Anschluss des Schlauchs und Reglers an die Gasflasche darauf, dass Sie den Schlauch nicht unnötig verdrehen.



Verdrehen

Knicken

Versprüden

Nachdem Sie den Anschluss gesichert haben, drehen Sie das Gas an und prüfen Sie auf Gaslecks, indem Sie eine Wasser-Seife-Lösung auf alle Verbindungen streichen.

Wenn Sie ein Leck nicht durch festziehen der Anschlüsse beseitigen können, drehen Sie das Gas aus und wenden Sie sich sofort an den Hersteller.

Halten Sie den Morsø Forno Spin immer fern von leicht entzündlichem Material und die Gasflasche fern von Wärmequellen.

Beim Wechsel von einer leeren zu einer vollen Gasflasche achten Sie darauf, dass der Vorgang an einem gut belüfteten Ort im Freien, fernab von Menschen und möglichen Zündquellen wie offenen Flammen, Zündflammen oder Elektroheizgeräten/Elektrogeräten, durchgeführt wird.

Gasflaschen – Verwendung und Sicherheit

Dies ist ein 30-mbar-Gerät, der nur mit dem beigelegten Regler verwendet werden darf. Ihr Morsø Forno Spin ist für die Verwendung mit Gasflaschen mit einer Mischung aus Propan- und Butangas ausgelegt, die nach CE- und UKCA-Normen zertifiziert sind. Die Gasflasche muss von einem seriösen Gaslieferanten gefüllt und bei jedem Füllen visuell inspiziert und geprüft werden. **Halten Sie die Flasche immer in einer aufrechten Position.** Schließen Sie immer das Ventil der Flasche, wenn der Morsø Forno Spin nicht in Gebrauch ist. Setzen Sie Gasflaschen keiner übermäßigen Wärme aus.

BEWAHREN SIE IHRE GASFLASCHEN NIEMALS IN INNENRÄUMEN AUF

Wenn Sie Ihren Morsø Forno Spin in Innenräumen aufbewahren, trennen Sie **IMMER** zuerst die Gasflasche und bewahren Sie die Gasflasche sicher im Freien auf.

Gasflaschen müssen im Freien außerhalb der Reichweite von Kindern gelagert werden und dürfen nicht in einem Gebäude, einer Garage oder einem anderen abgeschlossenen Bereich gelagert werden.

ALLGEMEINE INFORMATION



ZU IHRER SICHERHEIT

Wenn Nichtbeachten dieser Anweisungen kann zu einem Brand oder einer Explosion führen, was ernste Verletzungen, Tod oder Schäden an Gebäuden verursachen kann. **VORSICHT:** Zugängliche Teile können sehr heiß werden. Halten Sie kleine Kinder fern.

Verändern Sie **NIEMALS** den Morsø Forno Spin. Bewegen Sie den Morsø Forno Spin **NIEMALS** während der Verwendung. Drehen Sie die Gaszufuhr an der Gasflasche nach Gebrauch ab.

Teile, die vom Hersteller oder Händler versiegelt wurden, dürfen nicht vom Benutzer manipuliert werden. Der Morsø Forno Spin darf nur im Freien verwendet werden.

- Bedienen Sie den Morsø Forno Spin niemals ohne einen originalen Regler, der mit dem Produkt mitgeliefert wurde.
 - Prüfen Sie die Gasdichtheit nicht mit einer offenen Flamme.
 - Wenn diese Information nicht genau befolgt wird, kann ein Feuer auftreten, das zu Tod oder schwerer Verletzung führen kann. Lagern Sie nicht eine Ersatzgasflasche unter oder in der Nähe des Morsø Forno Spin. Der Morsø Forno Spin darf nur im Freien verwendet werden.
 - Wenn Gas aus Ihrem Morsø Forno Spin austritt (Gasgeruch), versuchen Sie sofort, das Gasflaschenventil auszudrehen. Bringen Sie den Morsø Forno Spin zu einem gut gelüfteten Ort fernab von möglichen Zündquellen. Prüfen Sie die Dichtheit immer nur im Freien mit seifigem Wasser. Versuchen Sie **NICHT**, Lecks mit Hilfe einer Flamme zu ermitteln.
 - Prüfen Sie die Dichtheit, indem Sie eine Wasser-Seifenlösung über alle Anschlüsse streichen. Wenn Sie ein Leck nicht durch Festziehen der Anschlüsse beseitigen können, drehen Sie das Gas aus und wenden Sie sich sofort an den Händler, bei dem Sie das Produkt gekauft haben.
 - Verwenden Sie nur die mit dem Gerät gelieferte Schlauchleitung für den Anschluss an die Flasche – **VERWENDEN SIE KEINE ADAPTER.**
 - Maximale Schlauchlänge – 1.000 mm.
 - Drehen Sie nach Gebrauch das Gasflaschenventil aus, warten Sie, bis die Flamme erlischt, und drehen Sie dann das Reglerventil des Geräts aus.
 - Verdrehen oder knicken Sie niemals den Schlauch.
 - Lagern oder verwenden Sie kein Benzin oder andere entflammbare Flüssigkeiten in der Nähe des Morsø Forno Spin.
 - Lagern Sie nicht leere Gasflaschen oder Ersatzgasflaschen unter oder in der Nähe des Morsø Forno Spin.
- Prüfen Sie die Gasdichtheit nie mit einem brennenden Streichholz oder einer offenen Flamme. Zünden Sie den Morsø Forno Spin niemals an, bevor Sie geprüft haben, dass die Brennerrohre vollständig über den Gasventilöffnungen sitzen.
 - Lehnen Sie sich beim Entzünden nicht über die Kochfläche.
 - Verändern oder modifizieren Sie nie den Regler oder die Gaszufuhrvorrichtung.
 - Der Morsø Forno Spin darf nicht in Innenräumen verwendet werden.
 - Verwenden Sie ihn in gut gelüfteten Bereichen.
 - Gefahr von Kohlenmonoxid – Die Verwendung des Morsø Forno Spin in einem abgeschlossenen Raum kann zum Tod führen. Verwenden Sie ihn niemals in Wohnwagen, Zelten, Booten, Autos, Wohnmobilen oder ähnlichen Orten.
 - Der Morsø Forno Spin darf nur in einer offenen Umgebung mit natürlicher Belüftung verwendet werden, in der sich austretendes Gas und Verbrennungsprodukte schnell durch Wind und natürliche Konvektion verflüchtigen.
 - Stellen Sie den Morsø Forno Spin auf eine ebene und feste Unterlage.
 - Bewegen Sie den Morsø Forno Spin **NICHT**, wenn er in Benutzung oder heiß ist.
 - Verwenden Sie den Morsø Forno Spin **NICHT** auf eine andere als die vorgesehene Art. Anderenfalls erlischt die Garantie.

FALLS EIN LECK AUFTRITT

- Drehen Sie die Flasche aus.
- Lüften Sie den Bereich, um das Gas zu verteilen.
- Kontrollieren Sie die Anschlüsse.
- Wenn das Leck bestehen bleibt, halten Sie die Flasche aufrecht. Halten Sie die Haut fern von Gas oder Flüssigkeiten, die aus dem Zylinder austreten.
- Halten Sie die Flasche mindestens 20 Meter entfernt von Funken- oder Zündquellen, darunter Elektrogeräten, Kamerablitzgeräten, Motoren und Antrieben.
- Verteilen Sie das Gas, indem Sie eine gute Lüftung sicherstellen, und besprühen Sie ihn mit feinem Sprühwasser.

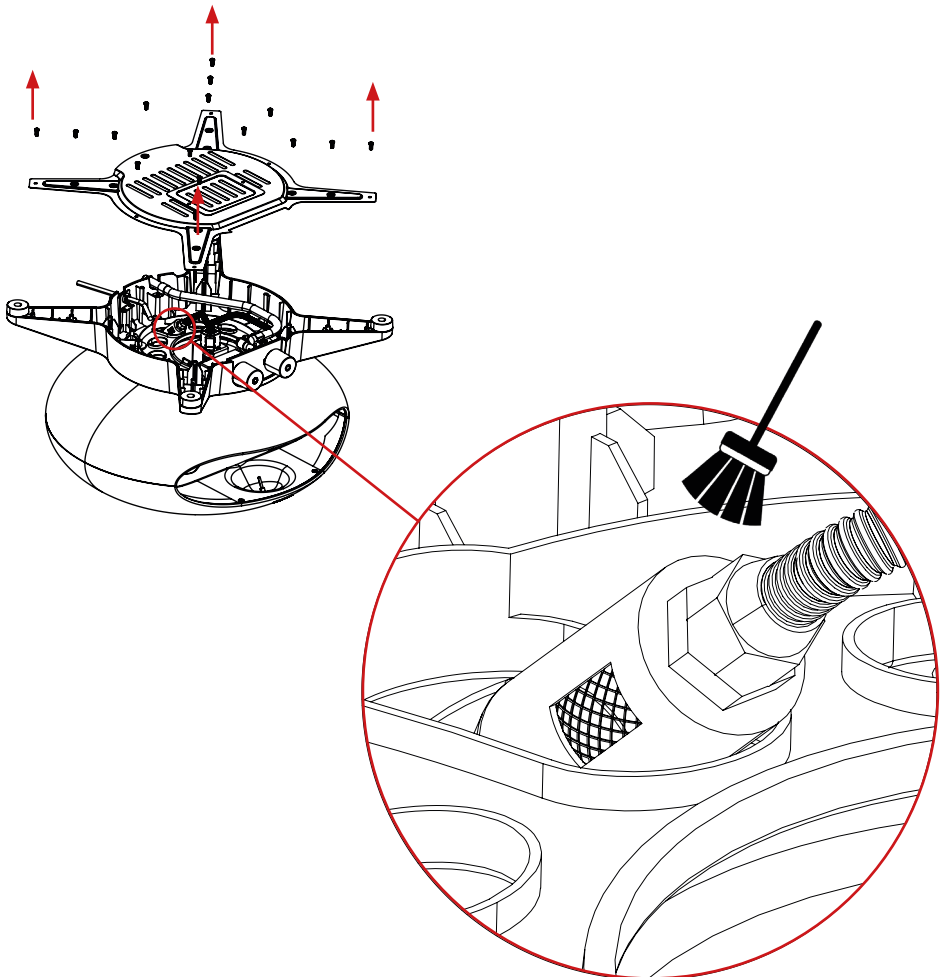
VISUELLE KONTROLLE

Führen Sie mindestens alle sechs Monate eine visuelle Kontrolle des Grills, der Brennerrohre und des Insektennetzes durch. Insekten/Spinnweben können sich im Insektennetz des Brenners festsetzen und eine Blockierung der Gaszufuhr verursachen, was zu einem Brand in und um die Brennerrohre führen kann.

VOR DER KONTROLLE

Stellen Sie sicher, dass der Forno Spin abgekühlt und vom Strom- und Gasnetz getrennt ist. Wenn sich etwas am Insektennetz befindet, sollte das Netz mit einer weichen Bürste gereinigt werden.

Siehe die unten angezeigte Abbildung.



FALLS EIN FEUER AUFTRITT

- Falls im Morsø Forno Spin ein Feuer auftritt, drehen Sie an der Flasche das Gas aus.
Ersticken Sie die Flammen mit einem nassen Lappen oder einer Feuerlöschdecke oder löschen Sie den Brand mit einem Feuerlöscher.
- Wenn das Feuer an der Flasche ist oder es Ihnen nicht gelingt, zum Ventil zu gelangen, um das Gas auszudrehen, rufen Sie unverzüglich die Feuerwehr.
- Spritzen Sie mit einem Gartenschlauch Wasser auf die Mitte der Gasflasche, um sie kühl zu halten. Versuchen Sie nicht, die Flamme zu löschen. Solange das Gas brennt, baut es keinen Druck auf und explodiert.

STANDORT IHRES MORSØ FORNO SPIN

Verwenden Sie Ihren Morsø Forno Spin NICHT in Garagen, unter Vordächern, in Schuppen, Scheunen oder anderen abgeschlossenen Bereichen.
Der Morsø Forno Spin darf nur IM FREIEN verwendet werden. Der Morsø Forno Spin ist nicht für die Aufstellung in oder auf Freizeitbooten vorgesehen und darf nicht unter brennbare Oberflächen aufgestellt werden. Verstellen Sie nicht den Strom der Verbrennung und Belüftung in der Umgebung des Gehäuses des Morsø Forno Spin.

SCHÜTZEN SIE KINDER

Halten Sie Kinder während der Verwendung des Morsø Forno Spin und bis der Morsø Forno Spin nach Ende des Grillvorgangs abgekühlt ist vom Grill fern. Erlauben Sie nicht Kindern die Bedienung des Morsø Forno Spin. Achten Sie immer darauf, dass keine sportlichen oder körperlichen Aktivitäten in der Nähe des Forno Spin ausgeführt werden, während er verwendet wird oder noch heiß ist.

ERFORDERLICHES WERKZEUG

17 mm Schraubenschlüssel (oder verstellbarer Schraubenschlüssel)

KONTROLLIEREN SIE IHREN MORSØ FORNO SPIN AUF MÖGLICHE SCHÄDEN

Prüfen Sie die Teile des Morsø Forno Spin, während Sie fortfahren. Wenn beschädigte oder fehlende Teile ersetzt werden müssen, wenden Sie sich an Ihren Händler. Bauen Sie keinen Morsø Forno Spin auf oder bedienen ihn, wenn er beschädigt ist. Der Morsø Forno Spin ist für die Verwendung mit Gasflaschen vorgesehen, die eine Mischung aus Propan- und Butangas enthalten. Kontrollieren Sie die Kennzeichnung am Gasanschluss an Ihrem Morsø Forno Spin.

GEEIGNETE GASBEHÄLTER

Die maximale Behältergröße:

Kapazität des Gastanks: max. 11 kg Höhe des Gastanks:

max. 595 mm Durchmesser des Gastanks: max. 304 mm

Standort des Gastanks

Achten Sie darauf, dass der Gasschlauch keine Knicke hat. Der Gasschlauch darf höchstens 1 m lang sein.

Die Gasflasche darf nicht Hitze ausgesetzt werden. Halten Sie einen ausreichenden Abstand zwischen der Flasche und dem Morsø Forno Spin ein.

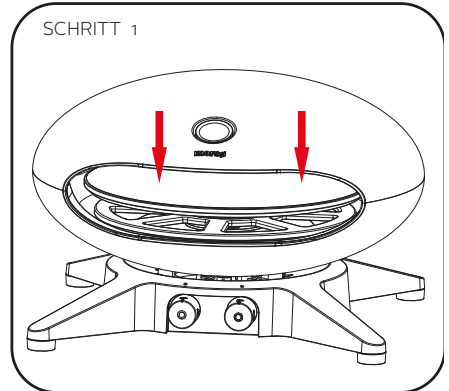
Geräteklasse	□ I3+(28-30/37)	□ I3 B/P(30)	□ I3 B/P(50)
Gas und Versorgungsdruck	G30 Butan 28-20 mbar G31 Propan 37 mbar	G30 Butan oder G31 Propan 30 mbar	G30 Butan oder G31 Propan 50 mbar
Zutreffende Ländercodes	BE,CH,CY,CZ,ES,FR,GB, GR,IE,IT,LT,LU,LV,PT,SK,SI	BE,CY,DK,EE,FR,GB,HU,IT, LT,NL,NO,SE,SI,SK,RO,HR, TR,BG,IS,LU,MT,FI	AT,CH,DE,SK
Brenner	Hauptbrenner x 1	Hauptbrenner x 1	Hauptbrenner x 1
Nennwärmeleistung	6kW	6kW	6kW
Brennerdüsendgröße	Ø 1,24 mm	Ø 1,24 mm	Ø 1,05 mm
Gesamtwärmeleistung	6 kW (G30:466g/h : G31:456g/h)		

AUFBAUANLEITUNG

Entfernen Sie den Transportschutz.

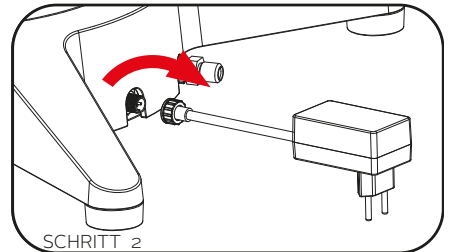
SCHRITT 1

Setzen Sie den Pizzastein auf die Pizzasteinwanne, wie im Bild gezeigt. Achten Sie darauf, dass der Pizzastein mittig auf der Wanne sitzt.



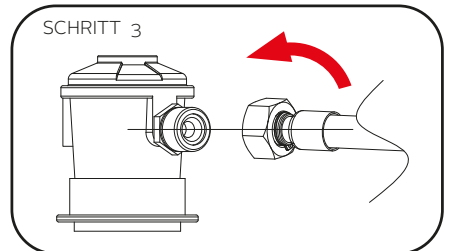
SCHRITT 2

Verbinden Sie das Stromkabel und den Stecker mit dem Morsø Forno Spin, wie im Bild gezeigt, und ziehen Sie das Stromkabel am Morsø Forno Spin fest.



SCHRITT 3

Schließen Sie den Schlauch am Morsø Forno Spin an. Drehen Sie die Mutter am Schlauch gegen den Uhrzeigersinn, bis der Schlauch fest mit dem Gewinde des Morsø Forno Spin verbunden ist. Verwenden Sie einen 17 mm (oder verstellbaren) Schraubenschlüssel, um einen festen Anschluss zu gewährleisten.



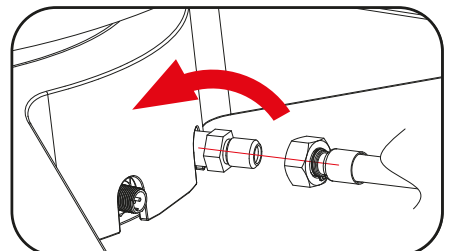
ANSCHLIESSEN DER GASFLASCHE

Verwenden Sie eine Mischung aus Propan- und Butan-gas, die in Gasflaschen bereitgestellt wird.

Die Gasflaschen müssen neben oder unter dem Morsø Forno Spin aufgestellt werden.

Der Anschluss zwischen der Gasflasche und dem Morsø Forno Spin wird mit einem Regler hergestellt.

Es ist wichtig, dass Sie den korrekten Regler verwenden, der dem Produkt beiliegt.



ALLGEMEINE INFORMATION

ANSCHLIESSEN UND TRENNEN DER GASQUELLE

Machen Sie sich mit den allgemeinen Informationen und Sicherheitshinweisen vorne in dieser Anleitung vertraut.

Prüfen Sie

1. Gasflasche ist gefüllt. Wenn Sie die Flasche schütteln, ist ein Schwappen zu vernehmen.
2. Der Brennerschalter ist AUS.

Schließen Sie an

1. Achten Sie darauf, dass das Ventil AUS ist
2. Kontrollieren Sie den Flaschenanschluss auf mögliche Schäden.
3. Bringen Sie den Regler am Flaschenventil an.
4. Kontrollieren Sie die Verbindung mit einer Wasser-Seife-Lösung. Wenn Bläschen auftauchen, muss der Anschluss festgezogen werden.

Länge	Breite	Höhe
550 mm	528 mm	352 mm

Gasknopf Einführung

OFF: Feuer AUS

MAX: Feuer auf Maximum

MIN: Feuer auf Minimum

ANZÜNDANLEITUNG

1. Drücken Sie den Regelknopf und drehen Sie ihn langsam gegen den Uhrzeigersinn in die MAX-Position.
2. Wenn der Morsø Forno Spin zündet, halten Sie den Regelknopf noch für zehn Sekunden gedrückt, damit die Flamme angezündet bleibt.
3. Wenn der Morsø Forno Spin nicht zündet, drehen Sie den Regelknopf zurück auf die OFF-Position und versuchen Sie es noch einmal.
4. Wenn der Morsø Forno Spin nach fünf Versuchen nicht zündet, halten Sie den Regelknopf in der OFF-Position. Prüfen Sie alle Anschlüsse und warten Sie fünf Minuten, bis Sie es erneut versuchen



WICHTIG

- **WICHTIG:** Vor dem Anschließen und Trennen des Morsø Forno Spin an die Gasquelle achten Sie darauf, dass die Brennerschalter auf OFF stehen.
- **VORSICHT:** Wenn der Morsø Forno Spin nicht in Verwendung ist, muss die Gasflasche getrennt werden.
- Kontrollieren Sie, dass die Dichtungen zwischen dem Morsø Forno Spin und der Gasflasche angebracht und in gutem Zustand sind, bevor Sie die Gasflasche anschließen.
- Verwenden Sie den Morsø Forno Spin nicht, wenn er beschädigt ist oder die Dichtungen abgenutzt sind.
- Kontrollieren Sie die Leistung des Brenners vor der Verwendung.
- Rauchen Sie nicht, während Sie versuchen, den Morsø Forno Spin anzuzünden.
- Verwenden Sie niemals vulkanisches Gestein, Heizrippen oder anderes Material.
- Verwenden Sie beim Umgang mit besonders heißen Teilen Schutzhandschuhe.
- Blicken Sie nicht in den Morsø Forno Spin, während er zündet.
- Stehen Sie nicht zu nahe am Morsø Forno Spin, wenn er in Betrieb ist, da er sehr heiß wird und viel gerichtete Hitze aus der Öffnung des Morsø Forno Spin abgegeben wird.



WICHTIG

Rauchen Sie niemals, während Sie versuchen, den Morsø Forno Spin anzuzünden.

Lassen Sie den Morsø Forno Spin niemals unbeaufsichtigt, während er entzündet ist.

Blicken Sie nicht direkt in den Morsø Forno Spin, während er zündet. Halten Sie sicheren Abstand.

TECHNICAL DATA

Nennspannung	220-240, 50 Hz
Max elektrische Eingangsleistung	1,2 W
Schutzklasse	IPx4
Kabellänge	2 m

Motorknopf Einführung

OFF: Motor AUS

SLOW: Langsame Drehzahl / 1,5 U/min

FAST: Schnelle Drehzahl / 3 U/min

Über die Drehfunktion

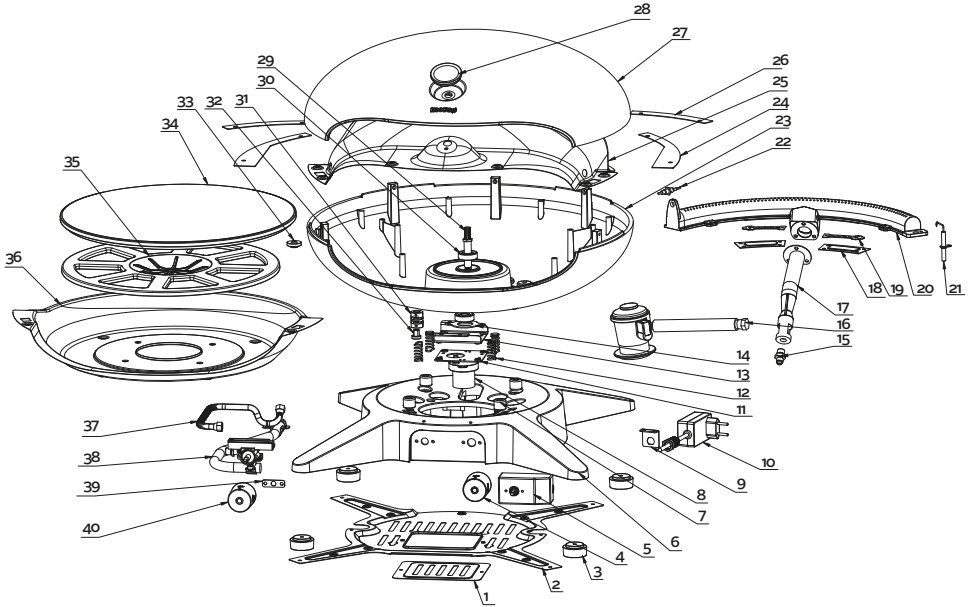
1. Stecken Sie den Stecker in die Steckdose.
2. Drücken Sie den Regelknopf ein, drehen Sie ihn langsam gegen den Uhrzeigersinn in die „SLOW“- oder „FAST“-Position und sehen Sie, ob der Pizzastein korrekt drehen kann.
3. Nachdem der Pizzastein zu drehen beginnt, kann nach 15 bis 25 Minuten Vorheizen Pizza in den Morsø Forno Spin gelegt werden.
4. Wenn der Pizzastein nicht dreht, drehen Sie den Motorknopf in die „OFF“-Position und nehmen den Pizzastein von der Wanne, um zu kontrollieren, ob irgendetwas den Pizzastein blockiert. Bitte entfernen Sie die Blockade und drehen den Motorknopf auf die „SLOW“- oder „FAST“-Position.



MOTORANLEITUNG

1. Bitte verwenden Sie den Morsø Forno Spin bei einer Temperatur zwischen -10 °C und 40 °C.
2. Wenn die Drehfunktion des Pizzasteins bei Verwendung des Morsø Forno Spin bei einer Temperatur von -10 °C bis 5 °C unnormal funktioniert: Bitte zünden Sie den Brenner, um ihn 15 Minuten lang vorzuheizen, und starten Sie dann die Drehung des Pizzasteins mit dem Motorknopf neu.
3. Wenn der Morsø Forno Spin bei einer Temperatur von unter -10 °C verwendet wird, kann es vorkommen, dass der Motor aufgrund der niedrigen Temperatur nicht normal funktioniert, sodass die Drehfunktion des Pizzasteins nicht verwendet werden kann.
4. Wenn der Morsø Forno Spin bei einer Temperatur von über 40 °C verwendet wird, kann es vorkommen, dass der Motor aufgrund der hohen Temperatur überhitzt wird oder nicht startet, sodass die Drehfunktion des Pizzasteins nicht verwendet werden kann.

EXPLOSIONSZEICHNUNG



1	Untere Abdeckplatte	1
2	Bodenplatte	1
3	Fußpolster	4
4	Motorknopf	1
5	Elektrische Steuerung	1
6	Sockel	1
7	Wärmeisolationsskissen	4
8	Motor	1
9	Stromkabelhalterung	1
10	Stromkabel und Stecker	1
11	Motormontageblech	1
12	Feder	4
13	Motorhalterung	1
14	Lagerplatte	1
15	Brennerinjektor	1
16	Regler	1
17	Ejektorrohr	1
18	Brennerdichtung	2
19	Leitblech	2
20	Gusseisenbrenner	1

21	Zündnadel	1
22	Thermoelement	1
23	Gehäuse	1
24	Deckelverbindungsplatte A	2
25	Obere innere Auskleidung	1
26	Deckelverbindungsplatte B	2
27	Deckel	1
28	Thermometer	1
29	Schaft	1
30	Lager	2
31	Verbindung	1
32	Buchse	1
33	Mutter	1
34	Pizzastein	1
35	Pizzasteinwanne	1
36	Untere innere Auskleidung	1
37	Gasanschluss	1
38	Ventilrohrbaugruppe	1
39	Ventilrohrbegrenzer	1
40	Gusseisenbrenner	1

SAFE APPLIANCE LOCATIONS

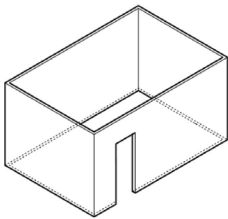
Dieses Gerät darf nur in einer offenen Umgebung mit natürlicher Belüftung verwendet werden, in der sich austretendes Gas und Verbrennungsprodukte schnell durch Wind und natürliche Konvektion verflüchtigen. Abgeschlossene Räume, in denen das Gerät verwendet werden soll, müssen folgende Punkte erfüllen:

Ein Raum mit Wänden auf allen Seiten, aber mindestens einer permanenten Öffnung auf Bodenhöhe und ohne obere Abdeckung. Innerhalb eines teilweise abgeschlossenen Raums, der eine obere Abdeckung, aber nicht mehr als zwei Wände hat. Innerhalb eines teilweise abgeschlossenen Raums, der eine obere Abdeckung und mehr als zwei Wände hat, gilt: mindestens 25 % der gesamten Wandfläche ist vollständig offen, und mindestens 30% der restlichen Wandfläche ist offen und unbeschränkt.

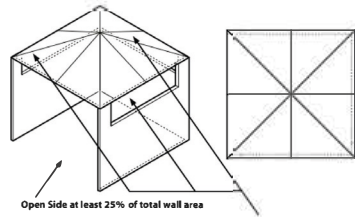
Bei Balkonen müssen mindestens 20 % der gesamten Wandfläche offen und unbeschränkt bleiben.

GRAFISCHE DARSTELLUNG DER AUSSENBEREICHE

Die folgenden Zeichnungen stellen Außenbereiche dar. Für diese Zeichnungen wurden Rechtecke verwendet, aber dieselben Prinzipien gelten auch für anders geformte Bereiche.

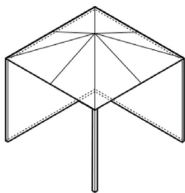


Outdoor Area - Example 1

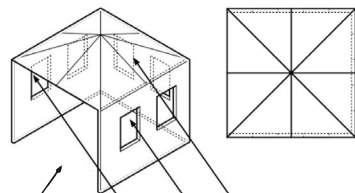
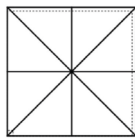


Open Side at least 25% of total wall area
30% or more in total of the remaining wall area is open and unrestricted

Outdoor Area - Example 4

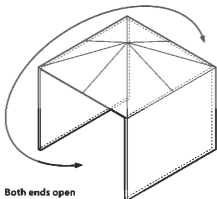


Outdoor Area - Example 2



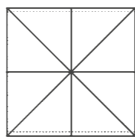
Open Side at least 25% of total wall area
30% or more in total of the remaining wall area is open and unrestricted

Outdoor Area - Example 5



Both ends open

Outdoor Area - Example 3



MORSØ FORNO SPIN



MORSØ FORNO SPIN

SE

- Kraftfull brännare på 6 KW
- 40 cm roterande pizzasten
- Elektrisk motor med 2 rotations-hastigheter: Långsam (1,5 RPM) och snabb (3 RPM)
- Roterande tändning för en enkel start
- Certifierad enligt CE- och UKCA-standarder
- Inbyggd termometer
- Aluminiumchassi med nylonbas
- Avtagbar pizzasten

Viktigt: Spara dessa anvisningar för framtida bruk.

ALLMÄN INFORMATION



VIKTIGT

Läs denna anvisning noggrant innan du använder apparaten. Gör dig förtrogen med Morsø Forno Spin innan du ansluter den till eluttaget och gastuben. Spara dessa anvisningar för framtida referens.



VIKTIGT

Använd inte Morsø Forno Spin om inte alla delar är på plats och den monterats i enlighet med monteringsanvisningarna.



VIKTIGT

Använd inte Morsø Forno Spin om det är något tecken på skada på själva apparaten, strömladdan eller gasslangen och reglaget.

FÖR DIN SÄKERHET

Om dessa instruktioner inte följs kan det leda till brand eller explosion, vilket kan orsaka allvarlig kroppsskada, dödsfall eller egendomsskador. FÖRSIKTIGHET: Åtkomliga delar kan vara mycket varma. Håll små barn på avstånd. Gör INTE några ändringar på den här apparaten. Delar som är förseglade av tillverkaren eller dennes ombud får inte manipuleras av användaren.

- Om denna information inte följs exakt kan det uppstå en brand som kan leda till dödsfall eller allvarlig skada.
- ANVÄND INTE ADAPTRAR.
- Använd endast i välventilerade områden.

Skydda barn

- Håll barn på avstånd från Morsø Forno Spin under användning och tills Morsø Forno Spin har svalnat när du är klar. Låt inte barn använda Morsø Forno Spin.
- Se alltid till att inga sportaktiviteter eller fysiska aktiviteter utförs i närheten av Morsø Forno Spin under användning och när den fortfarande är varm.

Installation och montering

- Bär lämpliga säkerhetskläder när du monterar Morsø Forno Spin. Detta inkluderar, men är inte begränsat till, grillhandskar, förkläde, skyddsglasögon, långa ärmar.
- Följ monteringsanvisningarna i denna bruksanvisning.
- Undvik onödig vridning eller böjning av elkabeln och gasslangen.
- Håll elektriska anslutningar torra

- Se till att strömkabeln och/eller gasslangen inte är intrasslade eller skadade. Använd inte Morsø Forno Spin om strömkabeln och/eller gasslangen visar tecken på skada.
- Var noga med att placera Morsø Forno Spin på ett jämnt plan, med ett tillräckligt starkt underlag för att ge maximal stabilitet.

El- och gassäkerhet

- Säkringen måste vara en jordfelsbrytare med en uppmätt jordfelsström på högst 30 mA
- Enheten får endast anslutas till ett uttag som är korrekt installerat.
- Rör inte nätkontakten med våta händer! Dra alltid ut nätkontakten i kontakten och inte i kabeln.
- Hantera elkabeln och gasslangen med försiktighet. Böj, kläm, dra eller kör inte över elkabeln och/eller gasslangen, skydda den från vassa kanter, olja och värme.
- Lyft inte apparaten med hjälp av elkabeln eller gasslangen, använd inte apparaten för andra ändamål än det avsedda.
- Kontrollera kontakten, strömkabeln och slangen före varje användning.
- Om strömkabeln och/eller gasslangen är skadad ska du omedelbart koppla ur den. Använd aldrig apparaten om nätkabeln och/eller gasslangen är skadad.
- Se till att enheten är urkopplad när den inte används.
- Se till att apparaten är avstängd innan du ansluter den till kretsen.

Förlängningssladdar

- Om det är nödvändigt att använda en förlängningssladd, se till att använda en lämplig sladd som är lämplig att använda utomhus.
- Undersök förlängningssladden före användning så att den inte är skadad.
- När du använder långa förlängningssladdar ska du se till att förlängningssladden rullas upp helt och hållet innan du använder den.
- Lämna inte en förlängningssladd upprullad i sitt hölje när du använder Morsø Forno Spin
- Se till att följa lokala lagar och förordningar innan du använder Morsø Forno Spin.



VIKTIGT

Åtkomliga delar kan vara mycket varma. Se till att apparaten är utom räckhåll för små barn och husdjur.

AVSEDD ANVÄNDNING:

- Morsø Forno Spin är avsedd för pizzabakning.
- Morsø Forno Spin är inte avsedd för kommersiellt bruk.
- Använd den inte när det regnar.
- Använd inte kol, briketter, flytande bränsle, lavasten, bränsle eller några andra typer av brännbara ämnen i Morsø Forno Spin.
- Använd endast Morsø Forno Spin som avsett enligt denna bruksanvisning, felaktig användning av Morsø Forno Spin kan orsaka brand, elstötar eller skada.
- Om en brand skulle uppstå. Stäng av gasen, koppla ur Morsø Forno Spin från uttaget tills branden är släckt.
- Denna Morsø Forno Spin är endast avsedd för fristående användning eller för användning med Morsø Terra- eller Morsø Garden-bordet. Se till att Morsø Forno Spin endast placeras på en icke brännbar yta.

Användning

- Använd inte Morsø Forno Spin i våta eller fuktiga miljöer.
- Använd inte Morsø Forno Spin nära en swimmingpool eller andra öppna vattenkällor.
- När du använder Morsø Forno Spin på känsliga ytor, t.ex. träbord eller bordsdukar, rekommenderar vi att du använder icke-brännbara bordstablingar.
- Lämna inte Morsø Forno Spin utan uppsikt när den används.

Förvärmning

- Tänd Morsø Forno Spin och låt stenen rotera i långsamt eller snabbt läge. Låt Morsø Forno Spin förvärmas i cirka 15-25 minuter för att få optimalt resultat vid pizzabakning.
- Termometern i Morsø Forno Spin är utformad för att återspegla den faktiska temperaturen på pizzastenen. Om termometern visar 400 °C, kommer din pizzasten alltså också att vara 400 °C. (Tolerans för termometers noggrannhet = +30 °C).



VIKTIGT

Bär lämpliga säkerhetskläder när du använder Morsø Forno Spin. Detta inkluderar, men är inte begränsat till, grillhandskar, förkläde, skyddsglasögon, långa armar.



VIKTIGT

Morsø Forno Spin blir mycket varm och får inte flyttas när den används.



VIKTIGT

Om en flamma uppstår använd inte vatten för att släcka elden. Koppla ur Morsø Forno Spin. Dra ur strömkabeln. Vänta tills Morsø Forno Spin svalnat helt.

Efter användning/Rengöring

- Precis som med alla andra apparater är det viktigt att sköta och underhålla den på rätt sätt för att hålla den i bästa skick och förlänga dess livslängd. Din nya Morsø Forno Spin är inget undantag. Genom att regelbundet följa dessa rengöringsrutiner kommer din Morsø Forno Spin att vara ren och fungera som den ska med minsta möjliga ansträngning.
- Stäng av Morsø Forno Spin och låt den svalna helt innan du flyttar eller rengör den.
- Pizzastenen och pizzastenstödet är avtagbara för att vara lätta att rengöra.
- Se till att rengöra din Morsø Forno Spin noggrant efter användning. Stenstödet tas bort och tvättas sedan i en mild tvällösning - eller så kan du värma upp Morsø Forno Spin till en hög temperatur och när pizzastenen har svalnat borsta bort de förkolnade matresterna med en liten borste när pizzastenen har svalnat. En fuktig trasa kan användas för att rengöra övriga delar av Morsø Forno Spin.
- Tvätta för hand med en fuktig trasa, lägg inga delar av Morsø Forno Spin i diskmaskinen.
- Täck över Morsø Forno Spin först när den har svalnat helt.

VIKTIGT: UNDERHÅLL

Vid regelbunden användning och exponering för väder och vind uppstår alltid slitage och patinering av utomhusprodukter. Detta är helt normalt och gäller därför även Morsø Outdoor-produkterna. Således kommer förekomsten av repor och bildandet av korrosion att uppträda, men detta kan enkelt repareras med hjälp av underhållssatsen för Morsø Forno Gas-serien. Med hjälp av underhållssatsen kan du fräscha upp din Morsø Forno Spin så att den ser nästan ny ut. Du hittar en instruktionsvideo som förklarar processen på vår webbplats - morsoe.com. Förfarandet är detsamma för Morsø Forno Spin. Vi rekommenderar alltid att du använder ett Morsø-hölje för att skydda din Morsø Forno Spin när den inte används.



VIKTIGT

Se alltid till att din Morsø Forno Spin är helt torr och sval innan du sätter på höljet. Ett Morsø-hölje förhindrar också att fukt och regnvatten tränger in och bidrar därmed till att minska risken för korrosion. Gå till morsoe.com för att se instruktionsfilmen som förklarar hur du enkelt och effektivt rengör och underhåller din Morsø Forno Spin.

LÄS MIG FÖRST



Testning för gasläckor

Det är viktigt att du läcktestar apparaten innan den används första gången och varje gång gastuben fylls på och återansluts till apparaten

För att utföra läcktestet

- Se till att alla reglage är AV
- Blanda en lösning av vatten och rengöringsmedel/tvål i en liten behållare.
- Blanda lösningen väl (ungefär samma koncentration som tvålatten).
- Vrid reglaget på gastuben till öppet läge.
- Använd en borste eller sprayflaska för att applicera tvållösningen på gasledningen och varje anslutning i gasledningen:
 - gasanslutningen vid apparatens intag
 - alla anslutningar för gasslangar
 - gasanslutningen vid gastuben
- Om det uppstår bubblor, är det en gasläcka.
- Om läckan finns vid anslutningen, dra åt igen och försegla den på nytt.
- Om läckan är någon annanstans eller om du inte kan åtgärda läckan genom att dra åt anslutningen, **FORTSÄTT INTE ANVÄNDA APPARATEN.**
- Byt ut gasslang och reglage.
- Ersättnings slangar och reglage kan köpas från din lokala återförsäljare av pannor.



ALLMÄN INFORMATION



VIKTIGT

Läs dessa anvisningar noggrant innan du använder produkten. Gör dig förtrogen med apparaten innan du ansluter den till gasbehållaren eller strömförsörjningen. Förvara dessa anvisningar för framtida bruk.



VIKTIGT

Morsø Forno Spin får endast användas med den slang och det reglage som medföljer produkten! **Montera inte andra reglage eller slangar på denna produkt, eftersom detta kan innebära en mycket allvarlig fara.**



OM DU KÄNNER GASLUKT

1. Stäng av gasen till Morsø Forno Spin vid källan, om möjligt.
2. Släck eventuellt öppen låga.
3. Om lukten kvarstår ring omedelbart din gasleverantör eller brandkåren.



Byte av tryckkontroll och slangkoppling får endast utföras med Morsø originalprodukter. Kontakta din lokala återförsäljare.

Koder för gasinstallation

- Apparaten måste användas i enlighet med de krav som din gasförsörjningsmyndighet ställer på installationen.
- Apparater för användning med flaskgas är märkta med "propangas".

Avstånd

Minsta avstånd från brännbara material måste vara: Bakre - 300 mm Sidor - 300 mm Över - 2000 mm

Specifikationer

Specifikationerna för Morsø Forno Spin finns på dataetiketten som är fäst på baksidan av Forno Spin-chassit.

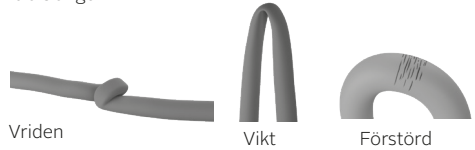
Säkerhet för slangar och reglage

Reglaget och slangaggregatet som levereras med apparaten är endast lämpliga för gasblandningar av propan och butan.

Tryckreglaget och slangen som levereras med Morsø Forno Spin måste användas. **Byte av tryckreglage och slangkoppling får endast utföras med Morsø originalprodukter.** Kontakta din lokala återförsäljare.

Gasregulatorn och slangen ska som minimum bytas ut inom det lagstadgade intervallet i ditt land. Morsø Jernstøberi rekommenderar att byta dem minst vart tredje år. Kom ihåg att alltid utföra ett läckagetest på regulatorn och slangen innan du använder grillen.

När du ansluter slang- och reglagemonteringen till gastuben, se till att undvika onödigt vridning av den flexibla slangen.



När monteringen har säkrats, slå på gasen och kontrollera om det finns några läckor genom att stryka en tvål- och vattenlösning över alla anslutningar.

Om du inte kan åtgärda läckan genom att dra åt anslutningarna, stäng av gasen och kontakta leverantören omedelbart.

Se alltid till att Morsø Forno Spin hålls på avstånd från brännbara material och att gastuben inte är i närheten av någon värmekälla.

När du byter från en tom gastub till en full gastub ska du se till att det sker på en väl ventilerad plats, utomhus, på avstånd från människor och från alla antändningskällor, t.ex. öppna lågor, pilotlågor, elektriska värmare/utrustning.

Gastubers användning och säkerhet

Detta är en apparat med ett tryck på 30mb och får endast användas med det medföljande reglaget. Din Morsø Forno Spin är utformad för att användas med gasflaskor med propan och butanblandning som är certifierade enligt CE- och UKCA-standarderna.

Gastuben ska fyllas på av en välrenommerad gasleverantör och kontrolleras visuellt och omkvalificeras vid varje påfyllning. **Förvara alltid tuben i upprätt läge.** Stäng alltid tubventilen när Morsø Forno Spin inte används. Utsett inte gastuben för alltför stark värme.

FÖRVARA ALDRIG DIN GASTUB INOMHUS

Om du förvarar din Morsø Forno Spin inomhus, koppla ALLTID ur gastuben först och förvara tuben på en säker plats utomhus.

Tuber måste förvaras utomhus i ett välventilerat område utom räckhåll för barn och får inte förvaras i en byggnad, ett garage eller annat instängt område.

ALLMÄN INFORMATION



FÖR DIN SÄKERHET

Om dessa instruktioner inte följs kan det leda till brand eller explosion, vilket kan orsaka allvarlig kroppsskada, dödsfall eller egendoms-skador. FÖRSIKTIGHET: Åtkomliga delar kan vara mycket varma.

Håll små barn på avstånd.

Modifiera INTE Morsø Forno Spin. Flytta INTE Morsø Forno Spin under användning.

Stäng av gastillförseln vid gastuben efter användning.

Delar som är förseglade av tillverkaren eller dennes ombud får inte manipuleras av användaren. Morsø Forno Spin får endast användas utomhus.

- Använd aldrig Morsø Forno Spin utan det original-reglage som medföljer produkten.
 - Utför inte gasläckagetest med en öppen låga.
 - Om denna information inte följs exakt kan en brand med dödsfall eller allvarlig skada som följd inträffa. Förvara inte en reservgastub under eller i närheten av Morsø Forno Spin. Morsø Forno Spin får endast användas utomhus.
 - Om det finns ett läckage på din Morsø Forno Spin (gaslukt) försök omedelbart att stänga av tubventilen. Flytta Morsø Forno Spin till en väl ventilerad plats på avstånd från alla antändningskällor. Kontrollera endast läckor utomhus med tvålvatten. Försök INTE avlägsna läckor med hjälp av en låga.
 - Kontrollera om det finns några läckor genom att stryka en tvål- och vattenlösning över alla anslutningar. Om du inte kan åtgärda läckan genom att dra åt anslutningarna, stäng av gasen och kontakta omedelbart den återförsäljare där du köpte produkten.
 - Använd endast slangaggregatet som medföljer den här utrustningen för anslutning till tuben - ANVÄND INTE ADAPTRAR.
 - Maximal slanglängd - 1000 mm.
 - Efter användning stäng av gastubens ventil, vänta tills lågan har slocknat och stäng sedan av apparatens styrventil.
 - Undvik att vrida eller böja den flexibla slangen.
 - Förvara inte och använd inte bensen eller andra brännbara vätskor i närheten av Morsø Forno Spin.
 - Förvara inte tomma eller fyllda reservgastuber under eller i närheten av Morsø Forno Spin.
 - Testa aldrig för gasläckage med en tänd tändsticka eller öppen låga. Tänd aldrig Morsø Forno Spin innan du har kontrollerat att brännarrören sitter helt över gasventilens öppning.
 - Luta dig aldrig över matlagingsytan när du tänder.
 - Ändra eller modifiera aldrig regulatortorn eller gastillförseln.
- Morsø Forno Spin får inte användas inomhus.
 - Använd endast i välventilerade områden.
 - Kolmonoxidrisk - Användning av Morsø Forno Spin i ett slutet utrymme kan leda till dödsfall. Använd inte i husvagnar, tält, bilar, husbilar eller liknande platser.
 - Morsø Forno Spin får endast användas i en ovanjordisk utomhusmiljö med naturlig ventilation, utan stillastående områden, där gasläckage och förbränningsprodukter snabbt sprids av vind och naturlig konvektion.
 - Se till att Morsø Forno Spin står på en jämn och stabil yta.
 - Flytta INTE Morsø Forno Spin medan den används eller när den är varm.
 - Använd INTE Morsø Forno Spin på ett annat sätt än vad den är avsedd för. Garantin upphör då att gälla.

OM DET ÄR EN LÄCKA

- Stäng av gastuben.
- Ventilerat området för att sprida gasen.
- Kontrollera alla anslutningar.
- Om läckaget kvarstår, håll flaskan upprätt. Se till att huden inte kommer i kontakt med gas eller vätska som läcker ut från tuben.
- Håll tuben på minst 20 meters avstånd från gnistor eller antändningskällor, inklusive elektrisk utrustning, kamerablixtar, motorer.
- Sprid ut gasen genom att främja maximal ventilation och genom att spraya med en fin vattenspray.

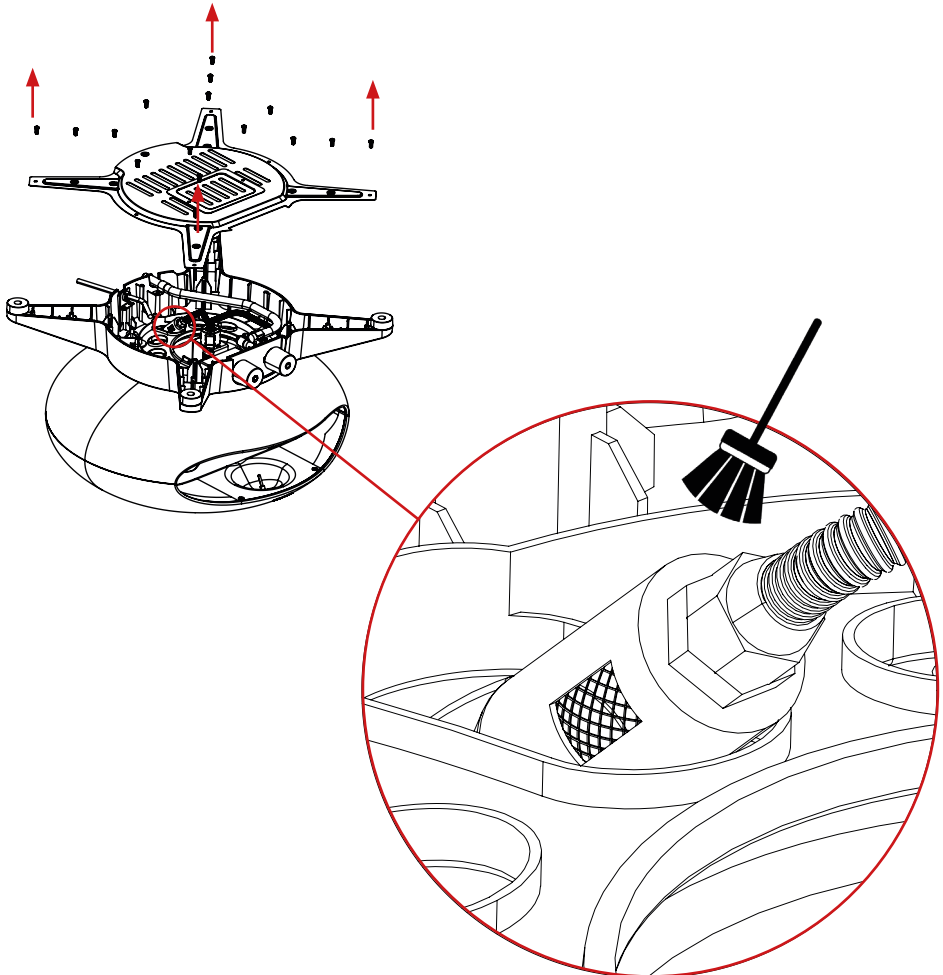
VISUELL KONTROLL

Utför en visuell kontroll av grillen, brännarrör och insektsnät minst var sjätte månad. Insekter/spindelväv kan sätta sig i insektsnätet på brännaren och orsaka blockering av gasflödet, vilket kan leda till brand i och runt brännarrören.

INNAN KONTROLLEN

Se till att Forno Spin är avkyld och fränkopplad från ström och gas. Om det finns något på insektsnätet, ska nätet rengöras med en mjuk borste.

Se illustration som visas här nedan.



OM DET UPPSTÅR EN BRAND

- Om elden är på Morsø Forno Spin, stäng av gasen vid tuben.
Släck lågorna med en våt trasa, en brandfilt eller släck dem med en brandsläckare.
- Om det brinner i tuben eller om du inte kan komma åt ventilen för att stänga av gasen, kontakta brandkåren omedelbart.
- Använd en trädgårdsslang för att leda vattnet till mitten av tuben för att hålla den kall. Försök att inte släcka lågan. Om gasen brinner kan den åtminstone inte bygga upp ett tryck och explodera.

PLACERING AV DIN MORSØ FORNO SPIN

Använd INTE din Morsø Forno Spin i garage, verandor, skjul, vindskydd eller andra slutna utrymmen. Din Morsø Forno Spin ska användas UTOMHUS. Morsø Forno Spin får inte installeras i eller på fritidsfordon och/eller båtar och bör inte placeras under någon yta som kan brinna. Hindra inte flödet av förbrännings- och ventilationsluft runt Morsø Forno Spin-chassit.

SKYDDA BARN

Håll barn på avstånd från Morsø Forno Spin under användning och tills Morsø Forno Spin har svalnat efter att du har använt den. Låt inte barn använda Morsø Forno Spin. Se alltid till att inga sportaktiviteter eller fysiska aktiviteter utförs i närheten av Forno Spin när den används och medan den fortfarande är varm.

VERKTYG DU BEHÖVER

17 mm skiftnyckel (eller en justerbar skiftnyckel)
KONTROLLERA MORSØ FORNO SPIN FÖR EVENTUELLA SKADOR
 Inspektera Morsø Forno Spin-delarna när du fortsätter. Kontakta din leverantör för att få hjälp med att byta ut skadade eller saknade delar. Montera inte och använd inte en Morsø Forno Spin som verkar skadad. Morsø Forno Spin är avsedd att användas med gastuber märkta med propan och butangasblandning. Kontrollera märkningen vid gasanslutningen på din Morsø Forno Spin.

LÄMPLIG GASBEHÅLLARE

Maximal storlek på behållare:
 Gasbehållarens kapacitet: Max 11 kg
 Höjd på gasbehållaren: Max 595 mm
 Gasbehållarens diameter: Max 304 mm

Gasbehållarens placering

Kontrollera att det inte finns några böjar på gasslangen. Gasslangen får vara högst 1 m lång.
 Gastuben får inte utsättas för värme. Se till att hålla tillräckligt avstånd mellan tuben och Morsø Forno Spin.

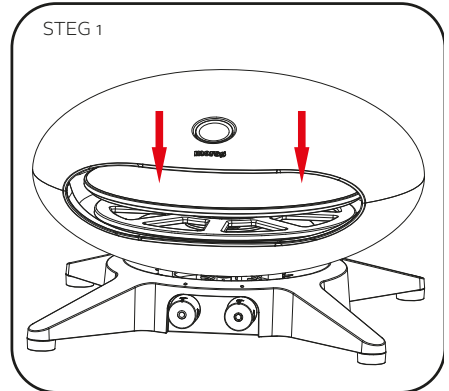
Apparatkategori	<input type="checkbox"/> I3+(28-30/37)	<input type="checkbox"/> I3 B/P(30)	<input type="checkbox"/> I3 B/P(50)
Gas- och anslutningstryck	G30 Butan 28-20 mbar G31 Propan 37 mbar	G30 Butan eller G31 Propan 30 mbar	G30 Butan eller G31 Propan 50 mbar
Tillämpliga landskoder	BE,CH,CY,CZ,ES,FR,GB,GR,IE,IT,LT,LU,LV,PT,SK,SI	BE,CY,DK,EE,FR,GB,HU,IT,LT,NL,NO,SE,SI,SK,RO,HR,TR,BG,IS,LU,MT,FI	AT,CH,DE,SK
Brännare	Huvudbrännare x 1	Huvudbrännare x 1	Huvudbrännare x 1
Nominell tillförd värme	6kW	6kW	6kW
Brännarinjektorstorlek	Ø 1,24 mm	Ø 1,24 mm	Ø 1,05 mm
Total värmeförsel	6 kW (G30:466g/h : G31:456g/h)		

MONTERINGSANVISNINGAR

Avlägsna eventuellt transportskyddsmaterial

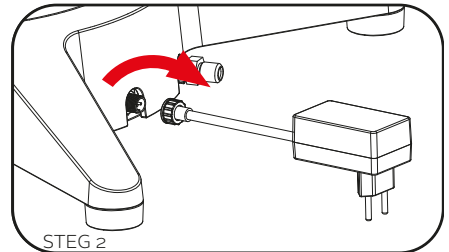
STEG 1

Placera pizzastenen på pizzabrickan som bilden visar. Se till att pizzastenen är centrerad ovanpå brickan.



STEG 2

Anslut strömkabeln och kontakten till Morsø Forno Spin enligt bilden och dra åt strömkabeln till Morsø Forno Spin.



STEG 3

Anslut slangen till Morsø Forno Spin. Vrid muttern på slangen **moturs** tills slangen är ordentligt ansluten till gången på Morsø Forno Spin. Använd en 17 mm (eller justerbar) skiftnyckel för att säkerställa en fast anslutning.

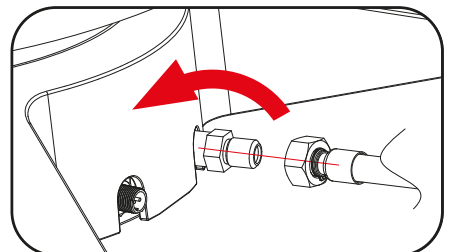
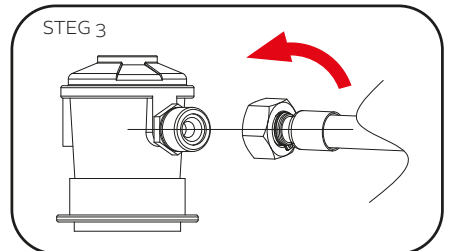
ANSLUTA GASTUBEN

Använd propan-/butanblandning som tillhandahålls i gastuber.

Gastuberna måste placeras bredvid eller under Morsø Forno Spin.

Anslutningen mellan gasflaskan och Morsø Forno Spin sker med ett reglage.

Det är viktigt att du använder korrekt reglage som levereras med produkten.



ALLMÄN INFORMATION

ANSLUTNING OCH FRÄNKOPPLING TILL GASKÄLLA

Läs den allmänna informationen och säkerhetsriktlinjerna i början av den här handboken.

Kontrollera

1. Att gastuben är fylld. Ett skvalpande ljud hörs när den skakas.
2. Att brännarreglaget är i läget "OFF".

Ansluta

1. Säkerställ att ventilen är i läget "OFF".
2. Kontrollera att cylinderanslutningen inte är skadad.
3. Fäst reglaget på tubventilen.
4. Använd en tvällösning för att kontrollera skarven. Om det uppstår bubblor måste anslutningen dras åt igen.

Längd	Bredd	Höjd
550 mm	528 mm	352 mm

Gasvredets införningsutrustning

OFF: Brand OFF
 MAX: Maximal brand
 MIN: Minsta brand

TÄNDNINGSANVISNINGAR

1. Tryck in reglaget och vrid det långsamt moturs tills Max-läget är inställt.
2. Om Morsø Forno Spin tänds, fortsätt att trycka på reglaget i tio sekunder för att hålla elden igång.
3. Om Morsø Forno Spin inte tänds, sätt reglaget tillbaka till "OFF"-läget och försök igen.
4. Om Morsø Forno Spin inte tänds efter fem försök, låt reglaget stå i OFF-läget, kontrollera alla anslutningar och vänta 5 minuter innan du försöker igen.



VIKTIGT

- VIKTIGT: Innan du ansluter och kopplar ifrån Morsø Forno Spin från gaskällan se till att brännarreglaget är i läget "OFF".
- VARNING: När Morsø Forno Spin inte används måste gasflaskan kopplas ifrån.
- Kontrollera att tätningarna mellan Morsø Forno Spin och gastuben är på plats och i gott skick innan gastuben ansluts.
- Använd inte Morsø Forno Spin om den har skadade eller slitna tätningar.
- Kontrollera brännarens prestanda före användning.
- Rök inte vid något tillfälle när du försöker tända Morsø Forno Spin.
- Använd aldrig vulkaniska stenar, värmepärlor eller annat material.
- Använd alltid skyddshandskar när du hanterar heta komponenter.
- Titta inte in i Morsø Forno Spin när du tänder den.
- Stå inte för nära Morsø Forno Spin när den är i drift. Då blir det mycket varmt och det kommer att avges mycket riktda värme från Morsø Forno Spin-öppningen.



VIKTIGT

Rök inte vid något tillfälle när du försöker tända Morsø Forno Spin.

Lämna inte Morsø Forno Spin utan uppsikt när den är tänd.

Titta inte direkt in i Morsø Forno Spin när du tänder den. Håll ett säkert avstånd.

TEKNISKA DATA

Nominell spänning	220-240, 50 Hz
Maximal elektrisk inmatning	1,2 W
Klassificering	IPx4
Sladdlängd	2 m

Motorvredets införandetrustning

OFF: Motor OFF

SLOW: Långsan RPM / 1,5 rotationer per minut

FAST: Snabb RPM / 3 rotationer per minut

Om Spin-funktionen

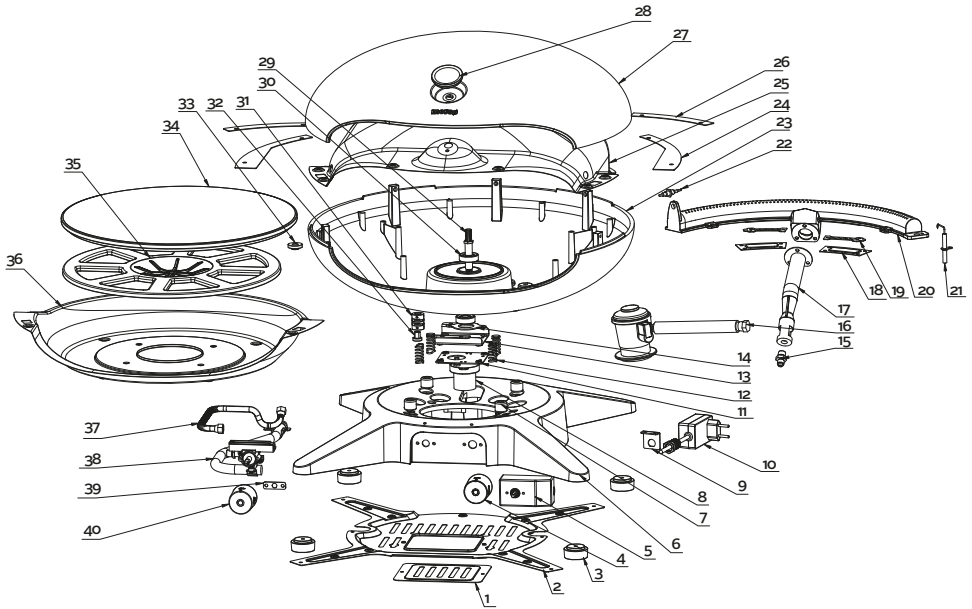
1. Anslut kontakten till eluttaget.
2. Tryck in reglaget och vrid det långsamt moturs till "SLOW" eller "FAST" och se om pizzastenen kan rotera ordentligt.
3. När pizzastenen börjar rotera kan pizzan läggas i Morsø Forno Spin efter 15-25 minuter av förvärmning.
4. Om pizzastenen inte roterar, vrid motorvredet till läget "OFF" och ta bort pizzastenen från brickan för att kontrollera om det finns något hinder för pizzastenen. Ta bort hindret och vrid sedan motorvredet till läget "SLOW" eller "FAST".



MOTORANVISNINGAR

1. Använd Morsø Forno Spin vid en temperatur på -10 °C + 40 °C.
2. Om funktionen för rotation av pizzastenen visar sig vara onormal när Morsø Forno Spin används vid en temperatur på -10 °C - 5 °C; tänd brännaren för att förvärma i 15 minuter och starta sedan om rotationen av pizzastenen med motorvredet.
3. Om Morsø Forno Spin används vid en lägre temperatur än -10 °C kan det hända att motorn inte fungerar normalt på grund av den låga temperaturen, vilket innebär att funktionen för rotation av pizzastenen inte kan användas.
4. Om Morsø Forno Spin används vid en temperatur som är högre än 40 °C kan motorn överhettas eller inte starta på grund av den höga temperaturen, och funktionen för att rotera pizzastenen kan inte användas.

EXPLODERAT DIAGRAM



1	Basskyddsplattae	1
2	Bottenpanel	1
3	Fotplatta	4
4	Motorvred	1
5	Elektrisk kontrollåda	1
6	Bas	1
7	Chassi värmeisoleringsdyna	4
8	Motor	1
9	Fäste för spänne för strömkabel	1
10	Strömkabel och kontakt	1
11	Monteringsplatta för motor	1
12	Fjäder	4
13	Motorhållare	1
14	Lagerplatta	1
15	Injektör för brännare	1
16	Reglage	1
17	Ejektorrör	1
18	Brännartätning	2
19	Flödesavskiljare	2
20	Cast iron burner	1

21	Tändningsnål	1
22	Termokoppling	1
23	Chassi	1
24	Anslutningsplatta lock A	2
25	Övre innerfoder	1
26	Anslutningsplatta lock B	2
27	Lock	1
28	Termometer	1
29	Axel	1
30	Lager	2
31	Koppling	1
32	Bussning	1
33	Mutter	1
34	Pizzasten	1
35	Pizzasten bricka	1
36	Nedre innerfoder	1
37	Gaskoppling	1
38	Ventilrörsmontering	1
39	Ventilrörsbegränsare	1
40	Cast iron burner	1

SÄKRA PLACERINGAR AV APPARATEN

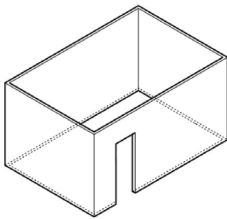
Den här apparaten får endast användas i en ovanjordisk utomhusmiljö med naturlig ventilation, utan stillastående luft, där gasläckage och förbränningsprodukter snabbt sprids av vind och naturlig konvektion. Alla utrymmen där apparaten används ska uppfylla kraven för brandskydd:

En inhägnad med väggar på alla sidor, men med minst en permanent öppning på marknivå och utan övertäckning. Inom ett partiellt utrymme med ett tak över huvudet och högst två väggar. Inom ett partiellt utrymme som omfattar ett tak över huvudet och mer än två väggar ska följande förhållande föreligga: Minst 25 % av den totala väggytan är helt öppen, och minst 30 % av den återstående väggytan är öppen och obegränsad.

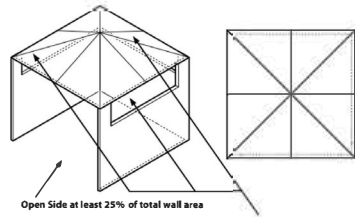
När det gäller balkonger ska minst 20 % av den totala väggytan vara öppen och obegränsad.

SCHEMATISKA FRAMSTÄLLNINGAR AV UTOMHUSOMRÅDEN

Följande figurer är schematiska representationer av utomhusområden. Rektangulära områden har använts i figurerna, men samma principer gäller för alla andra former av områden.

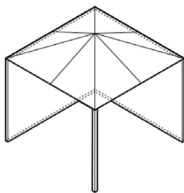


Outdoor Area - Example 1

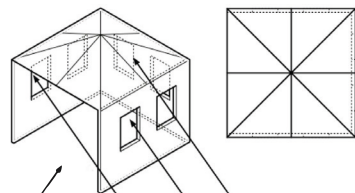
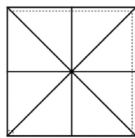


Open Side at least 25% of total wall area
30% or more in total of the remaining wall area is open and unrestricted

Outdoor Area - Example 4

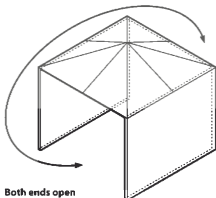


Outdoor Area - Example 2



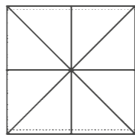
Open Side at least 25% of total wall area
30% or more in total of the remaining wall area is open and unrestricted

Outdoor Area - Example 5



Both ends open

Outdoor Area - Example 3



MORSØ FORNO SPIN



MORSØ FORNO SPIN

NO

- Effektiv brenner på 6 kW
- Roterende pizzastein med diameter på 40 cm
- Elektrisk motor med to rotasjonshastigheter: sakte (1,5 o/min) og rask (3 o/min)
- Enkel opptenning ved å vri på bryteren
- Sertifisert iht. CE- og UKCA-standardene
- Integrert termometer
- Hoveddel i aluminium med nylonbase
- Uttakbar pizzastein

Viktig: Spar på denne bruksanvisningen til senere bruk.

GENERELL INFORMASJON



VIKTIG

Les disse anvisningene grundig før bruk. Gjør deg kjent med Morsø Forno Spin før du kobler til strømtilførselen og gassbeholderen. Spar på denne bruksanvisningen til senere bruk.



VIKTIG

Ikke bruk Morsø Forno Spin med mindre alle delene er på plass og Morsø Forno Spin ble satt sammen i henhold til monteringsanvisningene..



VIKTIG

Ikke bruk Morsø Forno Spin hvis det er tegn til skader på selve Morsø Forno Spin, strømkabelen eller gasslangen og regulatoren.

FOR DIN SIKKERHET

Manglende overholdelse av disse anvisningene kan føre til brann eller eksplosjon som kan medføre alvorlig personska- de eller død, eller skade på eiendom. FORSIKTIG: Tilgjengelige deler kan være svært varme. Små barn må ikke ha tilgang. Det er IKKE tillatt å gjøre endringer på apparatet. Deler som er forseglet av produsenten eller dens repre- sentant må ikke endres av brukeren.

- Hvis denne informasjonen ikke følges til punkt og prik- ke, kan det oppstå brann som kan forårsake død eller alvorlig personskade.
- IKKE BRUK ADAPTERE
- Brenneren skal kun brukes på steder med god ventilasjon.

Hold barn på avstand

- Barn må holdes på avstand fra Morsø Forno Spin under bruk og til Morsø Forno Spin er kjølt ned etter bruk. Det er ikke tillatt å la barn bruke Morsø Forno Spin.
- Sørg alltid for at det ikke foregår idrett eller andre fy- siske aktiviteter i nærheten av Morsø Forno Spin under bruk og mens den fremdeles er varm.

Installasjon og montering

- Bruk egnet vernetøy ved montering av Morsø Forno Spin. Dette inkluderer, men er ikke begrenset til, grill- hansker, forklle, vernebriller og lange ermer.
 - Følg monteringsanvisningene i denne håndboken.
 - Unngå unødvendig vridning av strømkabelen og gasslangen.
- 4 • Sørg for å holde de elektriske koblingene tørre.

- Sørg for at strømkabelen og gasslangen ikke vikler seg inn i hverandre eller blir skadet. Ikke bruk Morsø Forno Spin hvis strømkabelen og/eller gasslangen viser tegn til skader.
- Sørg for at Morsø Forno Spin står på en flat overflate som er sterk nok til å sikre maksimal stabilitet.

Sikkerhet vedrørende strøm og gass

- Sikringen må være en jordfeilbryter med en målt lek- kasjestrøm på maks 30 mA.
- Enheten skal kun kobles til en stikkontakt som er riktig installert.
- Ikke berør støpslet med våte hender! Støpslet skal all- tid trekkes ut etter støpslet, og ikke etter kabelen.
- Strømkabelen og gasslangen må behandles forsiktig. Ikke bøy, klem, trekk i eller kjør over strømkabelen og/ eller gasslangen, og beskytt dem mot skarpe kanter, olje og varme.
- Ikke løft enheten etter strømkabelen eller gasslangen, og disse skal ikke brukes til noe annet enn beregnet bruk.
- Sjekk støpslet, strømkabelen og gasslangen før hver bruk.
- Hvis strømkabelen og/eller gasslangen er skadet, må de kobles fra umiddelbart. Bruk aldri enheten hvis strømkabelen og/eller gasslangen er skadet.
- Sørg for at enheten er koblet fra når den ikke er i bruk.
- Sjekk at enheten er slått av før du kobler den til strømforsyningen.

Skjøteledninger

- Hvis det er nødvendig å bruke en skjøteledning, må du bruke en egnet skjøteledning som er beregnet for utendørs bruk.
- Sjekk at skjøteledningen ikke er skadet.
- Ved bruk av lang skjøteledning må hele skjøteledn- ingen vikles av snellen før bruk.
- Ikke bruk en skjøteledning som er rullet sammen på snellen til å forsyne Morsø Forno Spin med strøm.
- Sjekk at du overholder lokale lover og forskrifter før du bruker Morsø Forno Spin.



VIKTIG

Tilgjengelige deler kan være svært varme. Hold små barn og kjæledyr unna enheten.

BEREGNET BRUK:

- Morsø Forno Spin er beregnet på å tilberede pizza.
- Morsø Forno Spin er ikke beregnet for kommersiell bruk.
- Må ikke brukes i regnvær.
- Ikke bruk grillkull, grillbriketter, flytende brennstoff, lavastein, drivstoff eller andre typer brennbare stoffer i Morsø Forno Spin.
- Morsø Forno Spin skal kun brukes i henhold til beregnet bruk som beskrevet i denne håndboken. Feil bruk av Morsø Forno Spin kan forårsake brann, elektrisk støt eller personskaide.
- Ved brann: Slå av gasstilførselen og koble Morsø Forno Spin fra strømtilførselen til brannen er slukket.
- Denne versjonen av Morsø Forno Spin er kun beregnet på frittstående bruk eller bruk med bordene Morsø Terra eller Morsø Garden. Morsø Forno Spin må alltid plasseres på en ikke-brennbar overflate.

Bruk

- Ikke bruk Morsø Forno Spin i våte eller fuktige miljøer.
- Ikke bruk Morsø Forno Spin i nærheten av bassenger eller andre åpne vannkilder.
- Ved bruk av Morsø Forno Spin på ømfintlige overflater, for eksempel trebord eller duker, anbefaler vi å bruke en ikke-brennbar spisebrikke som underlag.
- Ikke la Morsø Forno Spin stå uten tilsyn når den er i bruk.

Forvarming

- Tenn Morsø Forno Spin, og la steinen rotere i sakte eller rask hastighet. For et optimalt resultat bør du la Morsø Forno Spin forvarmes i ca. 15–25 minutter.
- Temperaturmåleren i Morsø Forno Spin er beregnet for å gjenspeile pizzasteinens faktiske temperatur. Hvis temperaturmåleren viser 400 °C, betyr det altså at pizzasteinen holder en temperatur på 400 °C. (Temperaturmåleren har en feilmargin på +/- 30 °C.)



VIKTIG

Bruk egnet vernetøy når du bruker Morsø Forno Spin. Dette inkluderer, men er ikke begrenset til, grillhansker, forkle, vernebriller og lange ermer.



VIKTIG

Morsø Forno Spin blir svært varm, og den kan ikke flyttes når den er i bruk.



VIKTIG

Hvis det oppstår åpne flammer, må du ikke forsøke å slukke med vann. Slå av Morsø Forno Spin. Trekk ut strømkabelen. Vent til Morsø Forno Spin er helt nedkjølt.

Etter bruk / rengjøring

- Alle apparater holder lenger og forblir i bedre stand hvis de vedlikeholdes på riktig måte. Din nye Morsø Forno Spin er intet unntak. Ved å regelmessig rengjøre Morsø Forno Spin i henhold til disse anvisningene kan du enkelt sørge for at den holder seg ren og i orden.
- Slå av Morsø Forno Spin og la den kjøle seg helt ned før du flytter eller rengjør den.
- Pizzasteinen og steinbæreren kan tas ut for å gjøre rengjøringen enklere.
- Sørg for å rengjøre Morsø Forno Spin grundig etter bruk. Steinbæreren tas ut og vaskes med mild såpe. Du kan også varme opp Morsø Forno Spin til en relativt høy temperatur og vente til den har kjølt seg ned igjen, før du børster bort de brente matrestene med en liten børste. De andre delene av Morsø Forno Spin kan rengjøres med en fuktig klut.
- Delene skal kun rengjøres med en fuktig klut. Ingen deler av Morsø Forno Spin kan rengjøres i oppvaskmaskin.
- Morsø Forno Spin må ikke tildekkes før den er helt nedkjølt.

VIKTIG: VEDLIKEHOLD

Ved regelmessig bruk og eksponering for vær og vind vil det alltid oppstå slitasje og korrosjon på utendørsprodukter. Dette er helt normalt og gjelder også for Morsø Outdoor-produkter. Derfor vil det etter hvert oppstå riper og korrosjon, men dette kan enkelt utbedres ved hjelp av vedlikeholdssettet for Morsø Forno Gas-serien. Ved hjelp av vedlikeholdssettet kan du få Morsø Forno Spin til å se nesten ny ut igjen. Du finner en instruksjonsvideo som forklarer prosessen på nettstedet vårt, morsoe.com. Prosessen er den samme for Morsø Forno Spin. Vi anbefaler at du beskytter Morsø Forno Spin med et beskyttelsestrekk fra Morsø når den ikke er i bruk



VIKTIG

Sørg alltid for at Morsø Forno Spin er helt tørr og nedkjølt før du setter på trekket. Et Morsø-trekk beskytter også mot fuktighet og regnvann, noe som reduserer risikoen for korrosjon. Gå til morsoe.com for å se instruksjonsvideoen som forklarer hvordan du enkelt og effektivt rengjør og vedlikeholder Morsø Forno Spin.

LES MEG FØRST



Gasslekkasjetest

Det er viktig å gjennomføre en lekkasjetest av apparatet før første gangs bruk, og hver gang gassbeholderen har blitt etterfylt og koblet til apparatet på nytt.

Slik utfører du lekkasjetesten:

- Sjekk at alle bryterne står på OFF.
- Lag en blanding av vann og vaskemiddel/såpe i en liten beholder.
- Bland godt (og bruk omtrent samme konsentrasjon som i såpevann).
- Sett regulatoren på gassbeholderen i åpen posisjon.
- Bruk en børste eller sprayflaske til å påføre såpeløsningen på gasslangen og alle koblinger på denne, inkludert
 - gassinntakskoblingen på apparatet
 - alle skjøter på gasslangen
 - tilkoblingen på gassbeholderen
- Hvis du oppdager bobler, betyr det at det er en gasslekkasje.
- Hvis lekkasjen er i en kobling, må du stramme til og feste koblingen på nytt.
- Hvis lekkasjen er et annet sted, eller hvis du ikke kan stoppe lekkasjen ved å stramme til koblingen, **MÅ DU IKKE BRUKE BRENNEREN.**
- Skift ut gasslangen og regulatoren.
- Ny slange og regulator fås kjøpt hos din lokale forhandler av gassbrennere.



GENERELL INFORMASJON



VIKTIG

Les disse anvisningene grundig før bruk. Gjør deg kjent med apparatet før du kobler det til gassbeholderen eller strømforsyningen. Spar på denne bruksanvisningen til senere bruk.



VIKTIG

Morsø Forno Spin skal kun brukes med slangen og regulatoren som fulgte med produktet! Andre regulatører eller slanger må ikke brukes med dette produktet, da dette kan medføre alvorlige risikoer.



HVIS DU LUKTER GASS

1. Steng av gasstilførselen til Morsø Forno Spin ved kilden, hvis mulig.
2. Slukk eventuelle åpne flammer.
3. Hvis lukten vedvarer, ring gassleverandøren eller brannvesenet umiddelbart.



Trykkregulatoren og slangekoblingen skal kun erstattes med originaldeler fra Morsø. Ta kontakt med din lokale forhandler.

Regler for bruk av gass

- Apparatet må brukes i samsvar med reglene for bruk av gass fra den aktuelle myndigheten i ditt område.
- Apparater som er beregnet for bruk av flaskegass, er merket med «propan».

Avstander

Minimumsavstand fra brennbare materialer er: bak: 300 mm, på siden: 300 mm, over: 2000 mm.

Spesifikasjoner

Du finner spesifikasjonene for Morsø Forno Spin på etiketten på baksiden av apparatet.

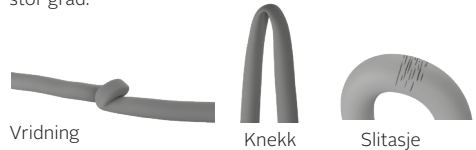
Sikkerhet i forbindelse med slange og regulator

Sett med regulator og slange som medfølger apparatet, egner seg kun for blanding av propan og butan.

Det er påbudt å bruke trykkregulatoren og slangen som følger med Morsø Forno Spin. Trykkregulatoren og slangekoblingen skal kun erstattes med originaldeler fra Morsø. Ta kontakt med din lokale forhandler.

Gassregulatoren og slangen skal som minimum byttes ut innenfor det lovpålagte intervallet i ditt land. Morsø Jernstøberi anbefaler å bytte dem minst hvert tredje år. Husk alltid å utføre en lekkasjetest på regulatoren og slangen før du bruker grillen.

Når du kobler slangen og regulatoren til gassbeholderen, må du sørge for at slangen ikke blir vridd i unødige stor grad.



Når brenneren og slangen er montert, må du slå på gassen og se etter lekkasjer ved å påføre såpevann på alle koblinger ved hjelp av en børste.

Hvis du oppdager en lekkasje og ikke klarer å stoppe den ved å stramme til koblingene, må du slå av gassen og kontakte leverandøren umiddelbart.

Sørg alltid for å holde Morsø Forno Spin unna brennbare materialer, og gassbeholderen unna varmekilder.

Når du skal skifte ut en tom gassbeholder med en full, må du gjøre dette på et sted med god ventilasjon, uten dørs, på avstand fra andre personer og i god avstand fra tennkilder som åpen ild, pilotflammer, elektriske varmeapparater og annet elektrisk utstyr.

Sikkerhet og bruk av gassbeholderen

Dette er et apparat med et trykk på 30 mbar, og den skal kun brukes med den medfølgende regulatoren. Morsø Forno Spin er beregnet for bruk med en blanding av propan og butan, som er sertifisert i henhold til CE- og UKCA-standardene.

Gassbeholderen skal etterfylles av en vel ansett gassleverandør og kontrolleres visuelt ved hver etterfylling. Beholderen skal alltid oppbevares stående. Steng alltid gassventilen på beholderen når Morsø Forno Spin ikke er i bruk. Gassbeholderen må ikke utsettes for sterk varme.

GASSBEHOLDEREN MÅ IKKE OPPBEVARES INNENDØRS
Hvis du oppbevarer Morsø Forno Spin innendørs, må du ALLTID koble fra gassbeholderen og oppbevare beholderen utendørs.

Beholderen må lagres utendørs, på et sted med god ventilasjon og utenfor rekkevidde for barn. Den må ikke lagres i en bygning, garasje eller på et annet lukket område.

GENERELL INFORMASJON



FOR DIN SIKKERHET

Manglende overholdelse av disse anvisningene kan føre til brann eller eksplosjon som kan medføre alvorlig personskade eller død, eller skade på eiendom. **FORSIKTIG:** Tilgjengelige deler kan være svært varme. Små barn må ikke ha tilgang. Det er **IKKE TILLATT** å gjøre endringer på Morsø Forno Spin. Det er **IKKE TILLATT** å flytte Morsø Forno Spin under bruk.

Deler som er forseglet av produsenten eller dens representant må ikke endres av brukeren. Morsø Forno Spin er kun beregnet på utendørs bruk.

- Morsø Forno Spin må aldri brukes uten den originale regulatoren som fulgte med produktet.
- Ikke gjennomfør lekkasjetesten med åpen ild.
- Hvis denne informasjonen ikke følges til punkt og prikke, kan det oppstå brann som kan forårsake død eller alvorlig personskade. Det er ikke tillatt å oppbevare en ekstra gassbeholder under eller i nærheten av Morsø Forno Spin. Morsø Forno Spin er kun beregnet på utendørs bruk.
- Hvis du oppdager en lekkasje på Morsø Forno Spin (gassluft), må du umiddelbart forsøke å slå av ventilen på gassbeholderen. Flytt Morsø Forno Spin til et sted med god ventilasjon og i god avstand fra tennkilder. Lekkasjetesten skal utføres utendørs og kun ved hjelp av såpevann. Det er **IKKE** tillatt å lete etter lekkasjer ved hjelp av åpen ild.
- Se etter lekkasjer ved å påføre såpevann på alle koblinger ved hjelp av en børste. Hvis du oppdager en lekkasje og ikke klarer å stoppe den ved å stramme til koblingene, må du slå av gassen og umiddelbart kontakte forhandleren du kjøpte produktet fra.
- Det er kun tillatt å bruke slangen og regulatoren som fulgte med apparatet, til å koble til gassbeholderen. **IKKE BRUK SKJØTER/KOBLINGSSTYKKE.**
- Maks slangelengde: 1000 mm.
- Etter bruk må du stenge ventilen på gassbeholderen, vente til flammen slukkes, og deretter slå av kontrollventilen på apparatet.
- Unngå vridninger og knekker på slangen.
- Det er ikke tillatt å oppbevare bensin eller andre brennbare væsker i nærheten av Morsø Forno Spin.
- Det er ikke tillatt å oppbevare verken tomme eller fulle gassbeholdere under eller i nærheten av Morsø Forno Spin.
- Det er ikke tillatt å utføre lekkasjetesten ved hjelp av en tent fyrstikk eller åpen ild. Morsø Forno Spin må aldri tennes før du har kontrollert at brennerørene er riktig plassert over gassventilåpningene.

- Det er ikke tillatt å lene seg over stekeflaten under opptøining.
- Det er ikke tillatt å endre regulatoren eller gasstilførselen.
- Morsø Forno Spin må ikke brukes innendørs.
- Brenneren skal kun brukes på steder med god ventilasjon.
- Kullosfare! Bruk av Morsø Forno Spin i et lukket rom kan føre til død. Må ikke brukes i campingvogner, campingbiler, telt, båter eller lignende.
- Morsø Forno Spin skal kun brukes over bakkenivå, i friluft og med naturlig ventilasjon (ikke i områder med stillestående luft) der gasslekkasjer og forbrenningsprodukter raskt spres med vinden og naturlig sirkulasjon.
- Sørg for at Morsø Forno Spin plasseres på et flatt og stabilt underlag.
- Det er **IKKE** tillatt å flytte Morsø Forno Spin mens den er varm eller i bruk.
- Det er **IKKE** tillatt å bruke Morsø Forno Spin på andre måter enn til beregnet bruk. Dette vil ugyldiggjøre garantien.

HVIS DET OPPSTÅR EN LEKKASJE

- Steng ventilen på gassbeholderen.
- Luft ut området for å spre gassen.
- Sjekk alle koblinger.
- Hvis lekkasjen vedvarer, må beholderen stå i stående stilling. Unngå at gass eller væske som slipper ut av sylindere, kommer i kontakt med hud.
- Hold gassbeholderen minst 20 meter unna gnister og tennkilder, inkludert elektrisk utstyr, kamerablitsere og motorer.
- Spre gassen ved å luften området så godt som mulig og spray vann med en sprayflaske.

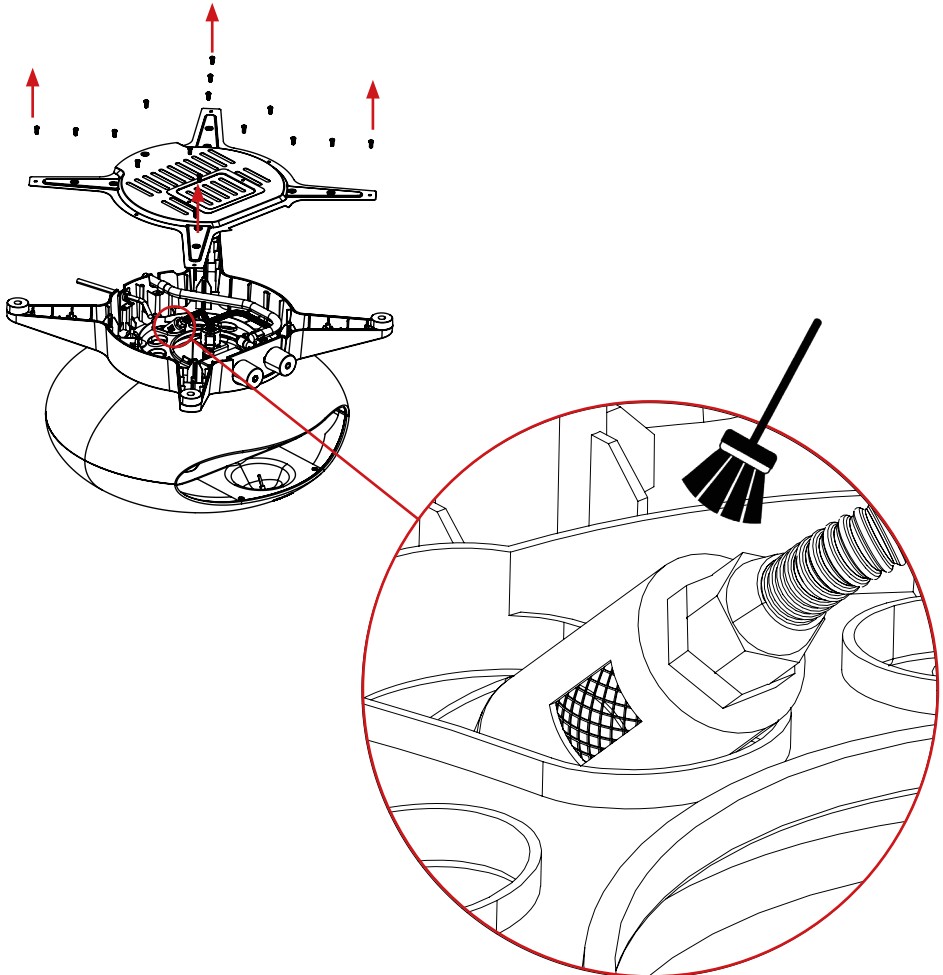
VISUELL KONTROLL

Utfør en visuell kontroll av grillen, brennerør og insektnett minst hver sjettede måned. Insekter/spindelvev kan sette seg i insektnettet på brenneren og forårsake blokkering av gassforsyningen, noe som kan føre til brann i og rundt brennerørene.

FØR KONTROLLEN

Sørg for at Forno Spin er avkjølt og frakoblet strøm og gass. Hvis det sitter noe på insektnettet, skal nettet rengjøres med en myk børste.

Se illustrasjon vist nedenfor.



HVIS DET OPPSTÅR BRANN

- Hvis det oppstår brann i Morsø Forno Spin, steng ventilen på gassbeholderen.
- Kvel flammene med en våt klut eller et brannteppe, eller slukk med et brannslukningsapparat.
- Hvis det oppstår brann i gassbeholderen, eller hvis du ikke kommer til ventilen for å stenge av gassen, må du kontakte brannvesenet umiddelbart.
 - Spyl direkte på midten av beholderen med en hageslange for å holde den nedkjølt. Ikke prøv å slukke flammen. Hvis gassen brenner, vil den i det minste ikke kunne bygge opp trykk og eksplodere.

PLASSERING AV MORSØ FORNO SPIN

Det er IKKE tillatt å bruke Morsø Forno Spin i garasjer, innebygde verandaer, skur, overdekkede passasjer eller andre lukkede områder.

Morsø Forno Spin er kun beregnet på UTENDØRS bruk. Morsø Forno Spin er ikke beregnet for bruk i eller på campingvogner/-biler eller båter, og den må ikke plasseres under brennbare flater. Luftsirkulasjonen rundt Morsø Forno Spin må ikke blokkere.

HOLD BARN PÅ AVSTAND

Barn må holdes på avstand fra Morsø Forno Spin under bruk og til Morsø Forno Spin er kjølt ned etter bruk. Det er ikke tillatt å la barn bruke Morsø Forno Spin. Sørg alltid for at det ikke foregår idrett eller andre fysiske aktiviteter i nærheten av Morsø Forno Spin under bruk og mens den fremdeles er varm.

VERKTØY DU TRENGER

17 mm fastnøkkel (eller skiftenøkkel)
SE ETTER SKADER PÅ MORSØ FORNO SPIN

Kontroller delene på Morsø Forno Spin når du setter den sammen. Be om hjelp fra leverandøren for utskiftning av skadede eller manglende deler. Hvis du mistenker at Morsø Forno Spin er skadet, må du ikke sette den sammen eller bruke den. Morsø Forno Spin er beregnet for bruk med gassbeholdere med en blanding av propan og butan. Sjekk merkingen ved gasstilførselskoblingen på Morsø Forno Spin.

EGNET GASSBEHOLDER

Maksimal beholderstørrelse:
Gassbeholderens kapasitet: maks 11 kg Gassbeholderens høyde: maks 595 mm Gassbeholderens diameter: maks 304 mm

Plassering av gassbeholderen

Sjekk at det ikke er noen knekker på gasslangen. Gasslangen kan være maks 1 meter lang.

Gassbeholderen må ikke utsettes for varme. Sørg for at det er tilstrekkelig avstand mellom beholderen og Morsø Forno Spin.

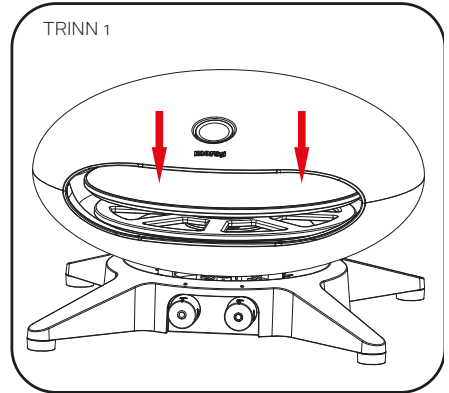
Apparatkategori	□ I3+(28-30/37)	□ I3 B/P(30)	□ I3 B/P(50)
Gass og inngangstrykk	G30 Butan 28-20 mbar G31 Propan 37 mbar	G30 Butan eller G31 Propan 30 mbar	G30 Butan eller G31 Propan 50 mbar
Gjeldende nasjonale forskrifter	BE,CH,CY,CZ,ES,FR,GB, GR,IE,IT,LT,LU,LV,PT,SK,SI	BE,CY,DK,EE,FR,GB,HU,IT, LT,NL,NO,SE,SI,SK,RO,HR, TR,BG,IS,LU,MT,FI	AT,CH,DE,SK
Brenner	Hovedbrenner x 1	Hovedbrenner x 1	Hovedbrenner x 1
Merkeeffekt	6kW	6kW	6kW
Injektorstørrelse	Ø 1,24 mm	Ø 1,24 mm	Ø 1,05 mm
Total effekt	6 kW (G30:466g/h : G31:456g/h)		

MONTERINGSANVISNINGER

Remove any transit protection material

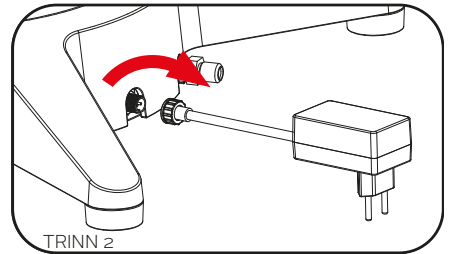
TRINN 1

Plasser pizzasteinen på pizzasteinbrettet som vist på bildet. Sjekk at pizzasteinen er sentrert på brettet.



TRINN 2

Koble strømledningen og koblingen til Morsø Forno Spin som vist på bildet, og skru fast strømledningen på Morsø Forno Spin.



TRINN 3

Koble slangen til Morsø Forno Spin. Vri mutteren på slangen **mot klokken** til slangen er godt koblet til gjenene på Morsø Forno Spin. Bruk en 17 mm fastnøkkel (eller skiftenøkkel) til å skru mutteren helt igjen.

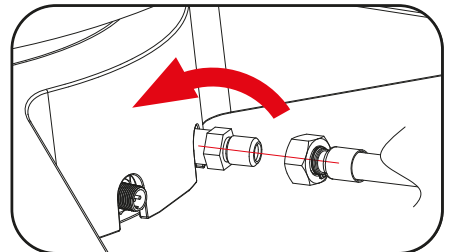
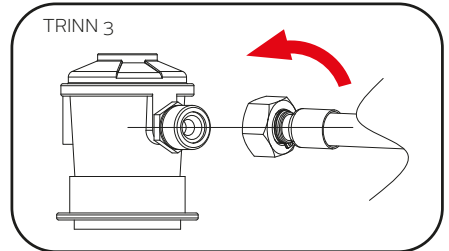
KOBLER TIL GASSBEHOLDEREN

Bruk en blanding av propan og butan.

Gassbeholderen må plasseres i samme høyde som eller under Morsø Forno Spin.

Tilførselen fra gassbeholderen til Morsø Forno Spin styres av en regulator.

Det er viktig at du bruker regulatoren som fulgte med produktet.



GENERELL INFORMASJON

KOBLE TIL OG FRA GASSBEHOLDEREN

Gjør deg kjent med den generelle informasjonen og sikkerhetsreglene i begynnelsen av denne bruksanvisningen

Sjekk at

1. gassbeholderen er fylt, ved å lytte etter skvulping når du rister på den
2. brennerbryteren står på OFF

Tilkobling

1. Sjekk at ventilen står på OFF.
2. Se etter skader på koblingen til gassbeholderen.
3. Koble regulatoren til ventilen på gassbeholderen.
4. Bruk såpevann til å sjekke koblingen. Hvis det oppstår bobler, må koblingen strammes til.

Lengde	Bredde	Høyde
550 mm	528 mm	352 mm

Gas Knob Introduction Gear

OFF: Fire OFF
 MAX: Maximum Fire
 MIN: Minimum Fire

LIGHTING INSTRUCTIONS

1. Push in the control knob and rotate it slowly counterclockwise until the Max position.
2. If the Morsø Forno Spin ignites successfully please keep pressing the control knob for ten seconds to keep the fire running.
3. If the Morsø Forno Spin does not ignite, return the control knob back to "OFF" position and try again.
4. If the Morsø Forno Spin does not ignite after five attempts, leave the control knob in the OFF position, Check all connections and wait 5 minutes before trying again.



VIKTIG

- VIKTIG: Sjekk alltid at bryteren på brenneren står på OFF før du kobler gassbeholderen til eller fra.
- FORSIKTIG: Gassbeholderen må være frakoblet når Morsø Forno Spin ikke er i bruk.
- Sjekk at pakningene mellom Morsø Forno Spin og gassbeholderen er på plass og i god stand før du kobler til gassbeholderen.
- Ikke bruk Morsø Forno Spin hvis den har skadede eller slitte pakninger.
- Sjekk at brenneren fungerer, før du bruker den.
- Det er ikke tillatt å røke mens man tenner opp Morsø Forno Spin.
- Bruk aldri vulkanitt, grillbriketter eller andre materialer.
- Bruk alltid vernehansker når du håndterer varme komponenter.
- Ikke se inn i Morsø Forno Spin når du tenner den opp.
- Ikke stå for nær Morsø Forno Spin når den er i bruk, da den blir veldig varm og avgir sterk varme ut av åpningen.



VIKTIG

Det er ikke tillatt å røke mens man tenner opp Morsø Forno Spin.

Ikke la Morsø Forno Spin stå uten tilsyn når den brenner.

Ikke se direkte inn i Morsø Forno Spin når du tenner den opp. Hold trygg avstand.

TEKNISKE DATA

Nominell nettspenning	220-240, 50 Hz
Maks inngangseffekt	1,2 W
Klassifisering	IPx4
Kabellengde	2 m

Informasjon om motorbryteren Utstyr

OFF: motor AV

SLOW: sakte rotasjon, 1,5 omdreininger per minutt

FAST: rask rotasjon, 3 omdreininger per minutt

Om roteringsfunksjonen

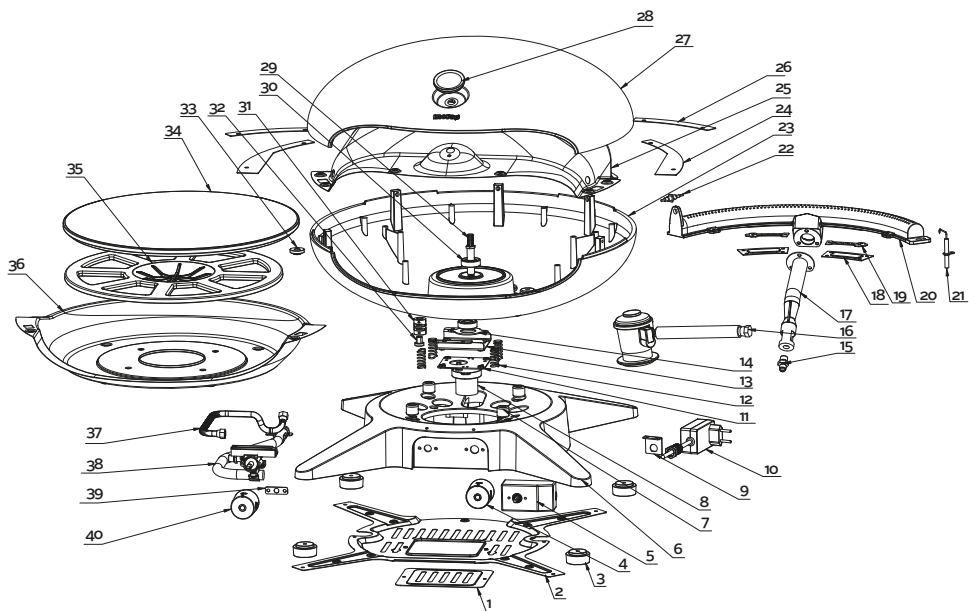
1. Sett støpslet inn i en stikkontakt.
2. Trykk inn bryteren og vri den sakte mot klokken til SLOW eller FAST, og sjekk at pizzasteinen roterer som den skal.
3. Når pizzasteinen har begynt å rotere, kan pizzaen legges inn i Morsø Forno Spin etter 15–25 minutter forvarming.
4. Hvis pizzasteinen ikke roterer, vri motorknappen til OFF og ta pizzasteinen av brettet for å se om det er noe som hindrer den fra å rotere. Fjern hindringen og vri motorknappen til SLOW eller FAST.



MOTORINSTRUKSJONER

1. Morsø Forno Spin skal brukes i temperaturer mellom -10 °C og +40 °C.
2. Hvis pizzasteinens roteringsfunksjon ikke fungerer som normalt når Morsø Forno Spin brukes i temperaturer mellom -10 °C og 5 °C, la brenneren forvarmes i 15 minutter før du starter rotasjonen av pizzasteinen med motorknappen.
3. Hvis Morsø Forno Spin brukes i temperaturer under -10 °C, kan den lave temperaturen føre til at motoren ikke fungerer som den skal. Dette betyr at pizzasteinens roteringsfunksjon ikke kan brukes.
4. Hvis Morsø Forno Spin brukes i temperaturer over 40 °C, kan den høye temperaturen føre til at motoren overopphetes eller ikke starter. Dette betyr at pizzasteinens roteringsfunksjon ikke kan brukes.

EXPLODED DIAGRAM



1	Underdeksel	1
2	Bunnplate	1
3	Fot	4
4	Motorbryter	1
5	Elektrisk kontrollboks	1
6	Base	1
7	Varmeisolasjonskloss	4
8	Motor	1
9	Festebrakett til strømledning	1
10	Strømledning og støpse	1
11	Motormonteringsplate	1
12	Fjær	4
13	Motorbrakett	1
14	Underlagsplate	1
15	Injektor	1
16	Regulator	1
17	Utførselsrør	1
18	Brennerpakning	2
19	Fordelingsskive	2
20	Støpejernsbrenner	1

21	Tennstift	1
22	Termoelement	1
23	Hoveddel	1
24	Koblingsplate A for lokk	2
25	Øvre indre foring	1
26	Koblingsplate B for lokk	2
27	Lokk	1
28	Temperaturmåler	1
29	Aksel	1
30	Lager	2
31	Kobling	1
32	Bøssing	1
33	Mutter	1
34	Pizzastein	1
35	Pizzasteinbrett	1
36	Nedre indre foring	1
37	Gasskobling	1
38	Ventilrørsett	1
39	Ventilrørstopper	1
40	Støpejernsbrenner	1

TRYGGE OMGIVELSER FOR BRUK AV PRODUKTET

Apparatet skal kun brukes over bakkenivå, i friluft og med naturlig ventilasjon (ikke i områder med stillestående luft) der gasslekkasjer og forbrenningsprodukter raskt spres med vinden og naturlig sirkulasjon. Dersom apparatet skal brukes i et lukket område, må området overholde ett av følgende kriterier:

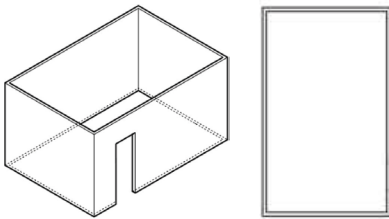
Området kan ha vegger på alle sider, men det kan ikke ha tak, og det må ha minst én permanent åpning på bakkenivå. Området kan ha tak og maks to vegger. I et område med tak og flere enn to vegger, gjelder følgende: Minst 25 % av veggarealet er helt åpent.

Minst 30 % av det gjenstående veggarealet er åpent og uten hindringer.

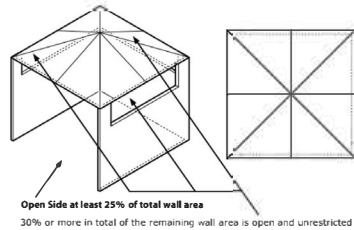
Ved bruk på balkong må minst 20 % av det totale veggarealet til enhver tid være åpent og uten hindringer.

VISUELL FREMSTILLING AV GODKJENTE OMRÅDER

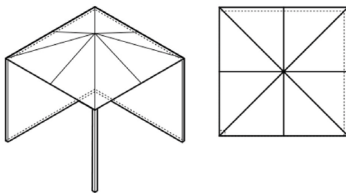
De følgende figurene er visuelle fremstillinger av godkjente områder. Figurene bruker firkantede rom, men de samme prinsippene gjelder for rom med andre former.



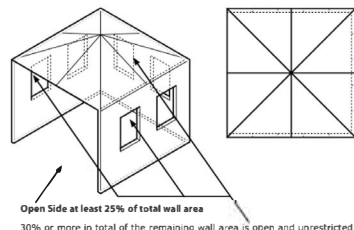
Outdoor Area - Example 1



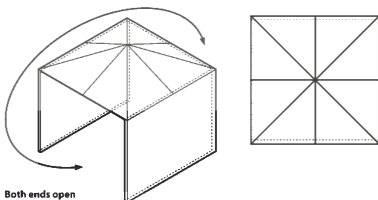
Outdoor Area - Example 4



Outdoor Area - Example 2



Outdoor Area - Example 5



Outdoor Area - Example 3

MORSØ FORNO SPIN



MORSØ FORNO SPIN

FIN

- Tehokas 6 kW poltin
- 40 cm pyörivä pizzakivi
- 2-Nopeuksinen sähkömoottori Hidas (1,5 RPM) ja nopea (3 RPM)
- Käyttöä helpottava pyörivä sytytin
- iCE- ja UKCA-standardointi
- Sisäänrakennettu lämpömittari
- Alumiinirunko, nylonpohja
- Irrotettava pizzakivi

Tärkeää Säilytä käyttöohje.

YLEISTÄ



TÄRKEÄÄ

Lue käyttöohje huolella läpi ennen laitteen käyttöä. Tutustu Morsø Forno Spin -laitteeseen ennen kuin liität sen verkkovirtaan ja kaasupulloon. Säilytä käyttöohje.



TÄRKEÄÄ

Älä käytä Morsø Forno Spin -laitetta ellei siinä ole kaikkia osia ja ellei sitä ole asennettu ohjeiden mukaisesti.



TÄRKEÄÄ

Älä käytä Morsø Forno Spin -laitetta, mikäli siinä, sen virtajohtossa tai kaasuletkussa/paineensäätimessä on merkkejä vaurioista.

TURVALLISUUSTIETOA

Käyttöohjeiden noudattamatta jättäminen voi aiheuttaa tulipalon tai räjähdys- sekä vakavan henkilövahingon, kuoleman tai omaisuusvahingon. VAROITUS: Laitteen osat voivat olla hyvin kuumia. Pidä pienet lapset poissa laitteen ulottuvilta. ÄLÄ TEE laitteeseen muutoksia. Valmistajan tai myyjän sukkemia osia ei saa muuttaa.

- Turvaohjeiden laiminlyönti saattaa aiheuttaa kuoleman tai vakavan vamman.
- ÄLÄ KÄYTÄ SOVITTIMIA
- Käytä vain hyvin tuulettuvissa tiloissa.

Suojaa lapsia

- Pidä lapset poissa Morsø Forno Spin -laitteen läheltä käytön aikana ja kunnes laite on viilentynyt riittävästi. Älä anna lasten käyttää Morsø Forno Spin -laitetta.
- Varmista, ettei käynnissä olevan kuumien Morsø Forno Spin- laitteen lähellä urheilla tai leikitä.

Asennus ja kokoaminen

- Käytä asianmukaista suojavaatetusta käyttäessäsi Morsø Forno Spin -laitetta, kuten grillauskäsineitä, esiliinaa, suojalaseja, pitkähihaisia vaatteita.
- Noudata tässä käyttöohjeessa annettuja asennusohjeita.
- Varo vääntämästä virtajohtoa ja kaasuletkua.
- Pidä sähköliitännät kuivina.

- Tarkista, että virtajohto ja kaasuletku ovat suorassa ja ehjät. Älä käytä Morsø Forno Spin -laitetta, jos Virtajohto ja/tai kaasuletku on vaurioitunut
- Aseta Morsø Forno Spin tasaiselle ja vahvalle alustalle, jossa laite pysyy mahdollisimman hyvin paikallaan.

Sähkö- ja kaasuturvallisuus

- Sulakkeen on oltava vikavirtasuojattu, jossa mitattu jännönsvirta ei saa ylittää 30 mA.
- Laitteen saa kytkeä ainoastaan oikein asennettuun pistotrasiaan.
- Älä koske verkkovirtapistokkeeseen märin käsin! Irrota laite verkkovirrasta vetämällä aina pistokkeesta, ei johdosta.
- Käsittele virtajohtoa ja kaasuletkua varoen. Älä taiputa, vedä tai rusenna virtajohtoa/kaasuletkua, suojaa teräviltä reunoilta, rasvalta ja kuumuudelta.
- Älä nosta laitetta virtajohtosta tai kaasuletkusta äläkä käytä laitetta muuhun kuin sen osoitettuun käyttötarkoitukseen.
- Tarkista kaasuletku ja virtajohto ennen jokaista käyttökertaa.
- Jos virtajohto tai kaasuletku on vaurioitunut, irrota laite verkkovirrasta / kaasupullostaa välittömästi. Älä milloinkaan käytä laitetta, jos virtajohto/kaasuletku on vaurioitunut.
- Irrota laite verkkovirrasta/kaasupullostaa kun sitä ei käytetä.
- Tarkista, että laite on sammutettu ennen kuin liität sen verkkovirtaan.

Jatkojohdot

- Käytä vain ulkokäyttöön tarkoitettua jatkojohtoa.
- Tarkista jatkojohto ennen jokaista käyttökertaa.
- Suorista pitkä jatkojohto kokonaan ennen käyttöä.
- Älä jätä pitkää jatkojohtoa kelalle käyttäessäsi Morsø Forno Spin-laitetta.
- Varmista, että täytät paikalliset määräykset ja asetukset ennen Morsø Forno Spin-laitteen käyttöä.



TÄRKEÄÄ

Laitteen osat voivat olla hyvin kuumia. Pidä lapset ja lemmikit pois laitteen läheisyydestä

KÄYTTÖTARKOITUS

- Morsø Forno Spin on tarkoitettu pizzan paistoon.
- Morsø Forno Spin ei ole tarkoitettu kaupalliseen käyttöön.
- Älä käytä laitetta sateella.
- Älä käytä Morsø Forno Spin -laitteessa hiiliä, brikettejä, nestemäistä polttoainetta, laavakiviä tai muita palavia aineita.
- Käytä Morsø Forno Spin -laitetta vain tässä käyttöohjeessa mainittuun tarkoitukseen. Väärinkäytöstä voi olla seurauksena tulipalo, sähköisku tai henkilövahinko.
- Tulipalo: Sammuta kaasua, irrota laite verkkovirrasta, kunnes palo on sammutettu.
- Morsø Forno Spin on tarkoitettu vain itsenäisesti seisovana tai yhdessä Morsø Terran tai Morsø puutarhapöydän kanssa. Morsø Forno Spin -laitteen saa asettaa vain palamattomalle pinnalle.

Toiminta

- Älä käytä Morsø Forno Spin -laitetta märässä tai kosteassa ympäristössä.
- Älä käytä Morsø Forno Spin -laitetta uima-altaan tai muun avoveden äärellä.
- Mikäli käytät Morsø Forno Spin -laitetta herkällä pinnalla kuten puupinnalla tai pöytäliinan päälle, suosittelemme laittamaan laitteen alle suojamatton.
- Älä jätä Morsø Forno Spin -laitetta käyntiin valvomatta.

Esilämmitys

- Sytytä Morsø Forno Spin ja anna kiven pyöriä joko hitaasti tai nopeasti. Anna Morsø Forno Spin -laitteen esilämmitettyä 15-25 min optimaalista pizzanpaistoa varten.
- Morsø Forno Spin -laitteen lämpömittari kertoo pizzakiven lämpötilan. Jos lämpömittari näyttää lukemaa 400 °C, pizzakiven lämpötila on tuolloin 400 °C. (Lämpömittarin tarkkuustoleranssi on +/-30 °C).



TÄRKEÄÄ

Älä sammuta mahdollisia liekkejä vedellä. Sammuta laite. Irrota laite verkkovirrasta. Anna laitteen jäähtyä kokonaan.

Käytön jälkeen/Puhdistus

- Muiden laitteiden tavoin laitteesta hyvää huolta pitämällä pidennät sen käyttöikää. Usikin laite kaipaa säännöllistä kunnossapitoa. Noudattamalla näitä puhdistusohjeita säännöllisesti laitteesi pysyy puhtaana ja toimii vähällä vaivalla.
- Sammuta Morsø Forno Spin ja anna sen jäähtyä kokonaan ennen sen siirtämistä tai puhdistamista.
- Pizzakivi ja sen tuki ovat irrotettavissa helppoa puhdistusta varten.
- Puhdista Morsø Forno Spin huolella käytön jälkeen. Pizzakivi tuki irrotetaan ja pestään miedolla saippualluoksella. Voit myös lämmittää Morsø Forno Spin -laitteen melko kuumaksi ja laitteen jäähtyttyä voit harjata pala- neet ruoantähteet pienellä harjalla. Muut laitteen osat voit pyyhkiä kostealla liinalla.
- Käytä vain kosteaa liinaa, Morsø Forno Spin -laitteen osat eivät ole konepesun kestäviä.
- Peitä Morsø Forno Spin vain kun se on täysin jäähtynyt.

TÄRKEÄÄ: HOITO

Käytön ja ajan myötä ulkokäyttöisiin laitteisiin tulee luonnollisesti kulumia ja patinaa. Se on normaalia ja koskee myös kaikkia Morsø Outdoor -tuotteita. Mahdollisia naarmuja ja korrosioaurioita on helppo korjata Morsø Forno Gas -sarjan hoitotuotepaketilla. Sen avulla voit uudistaa Morsø Forno Spin -laitteen lähes uuden veroiseksi. Saat lisätietoja ohjevideosta kotisivullamme morsoe.com. Menetelmä on sama Morsø Forno Spin -laitteelle. Suosittelemme suojaamaan laitteen aina Morsø-suojuksella, kun laite ei ole käytössä.



TÄRKEÄÄ

Käytä asianmukaista suojavaatetusta käytäessäsi Morsø Forno Spin -laitetta, kuten grillauskäsineitä, esiliinaa, suojalaseja, pitkähihaisia vaatteita.



TÄRKEÄÄ

Morsø Forno Spin kuumenee voimakkaasti eikä sitä saa siirtää käytön aikana.



TÄRKEÄÄ

Tarkista, että Morsø Forno Spin on aina täysin kuiva ja jäähtynyt ennen sen peittämistä. Morsø-suojaus estää myös kosteutta ja sadevettä tunkeutumasta laitteeseen ja estää ruosteen muodostumista. Kotisivuiltamme morsoe.com voit katsella videon Morsø Forno Spin -laitteen helposta ja tehokkaasta puhdistuksesta.

LUE TÄMÄ ENSIN



Kaasuvuototestaus

Testaa laite kaasuvuodon varalta sekä ennen ensimmäistä käyttökertaa että aina uuden kaasupullon vaihtamisen jälkeen.

Testaaminen

- Varmista, että kaikki säätimet ovat OFF-asennossa.
- Sekoita pienessä astiassa hiukan vettä ja saippuaa.
- Sekoita hyvin (valmis liuos on suunnilleen astianpesuveden vahvuista).
- Avaa kaasupullon paineensäädin.
- Sivele tai suihkuta saippualluosta kaasuletkuun ja liitokohtiin, kuten:
 - polttimen kaasuletkuliitintään
 - kaikkiin letkuliitintöihin
 - kaasupullon letkuliitintään
- Kuplat ovat merkki kaasuvuodosta.
- Jos kuplat ilmaantuvat liitokohtiin, kiristä ja kiinnitä liitos uudelleen.
- Jos vuoto on muualla tai vuoto ei lakkaa liitoksia kiristämällä, ÄLÄ JATKA.
- Vaihda kaasuletku ja paineensäädin.
- Kaasuletkuja on saatavilla hyvinvarustetuissa marketeissa, huoltoasemilla ja rautakaupoissa.



YLEISTÄ



TÄRKEÄÄ

Lue käyttöohje huolella läpi ennen laitteen käyttöä. Tutustu laitteeseen ennen kuin liität sen kaasupulloon tai verkkovirtaan. Säilytä käyttöohje.



TÄRKEÄÄ

Morsø Forno Spin -laitetta saa käyttää vain tuotteen mukana toimitetun letkun ja paineensäätimen kanssa! **Älä käytä tässä laitteessa muita paineensäätimiä tai letkuja, koska siitä voi olla seurauksena vakava vaara.**



JOS TUNNET KAASUN HAJUA

1. Sulje laitteen kaasuntulo sen lähteestä, mikäli mahdollista.
2. Sammuta mahdolliset tulenlieskat.
3. Jos kaasun haju ei loppu, ota välittömästi yhteys palolaitokseen.



Vaihda paineensäädin ja letkuliitin vain Morsø'n alkuperäisiin osiin. Ota yhteys lähimpään myyjään

Kaasun asennuskoodit

- Laitetta on käytettävä kaasuntoimittajan määräysten mukaisesti.
- Pullokaasun kanssa käytettävissä polttimissa on merkintä "propani".

Turvavälit

Huomioi turvavälit syttyviin materiaaleihin: Takana: 300 mm, sivuilla 300 mm, yläpuolella: 2000 mm

Tekniset tiedot

Morsø Forno Spin -laitteen tekniset tiedot löytyvät rungon takaosaan kiinnitetystä etiketistä.

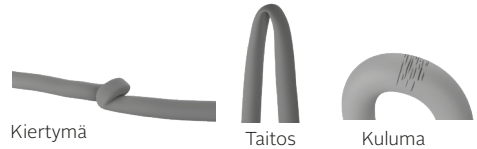
Letkun ja paineensäätimen turvallisuus

Laitteen mukana toimitettu letku ja säädin on tarkoitettu ainoastaan propaani-butaanikaasuseokseksi.

Käytä vain laitteen mukana toimitettua letkua ja paineensäädintä. Vaihda paineensäädin ja letkuliitin vain Morsø'n alkuperäisiin osiin. Ota yhteys lähimpään myyjään

Kaasun säätimen ja letkun on oltava vähintään lain vaatiman aikarajan mukaisia. Morsø Jernstøberi suosittelee niiden vaihtamista vähintään kolmen vuoden välein. Muistakaa aina suorittaa tuotetestit säätimelle ja letkulle ennen grillin käyttöä.

Liittäessäsi letkua ja paineensäädintä kaasupulloon, varo taittamasta sitä.



Kaasuletkun kiristämisen jälkeen käännä kaasu päälle ja tarkista vuodot levittämällä tai sumuttamalla saippuavettä kaikkiin liitäntöihin.

Jos et voi korjata vuotoa kiristämällä liitoksia, sammuta kaasu ja ota yhteys toimittajaan välittömästi. Pidä Morsø Forno Spin aina poissa syttyvien materiaalien läheltä ja kaasupullo poissa lämmönlähteiden läheltä. Vaihda tyhjä kaasupullon täyteen hyvin tuuletetussa paikassa, mieluiten ulkona, poissa toisten ihmisten ja syttymislähteiden, kuten avotulen ja lämmityslaitteiden läheltä.

Kaasupullon käyttö ja turvallisuus

Tämän laitteen paine on 30 mb ja sitä saa käyttää vain mukana toimitetulla paineensäätimellä. Morsø Forno Spin on tarkoitettu käytettäväksi propaani-butaanikaasupulloilla, standardointi CE ja UKCA.

Käytä vain hyväksytyiltä kaasuntoimittajilta hankittuja ja täyden yhteydessä näönvaraisesti tarkistettuja ja hyväksytyjä kaasupulloja. Pidä kaasupulloa aina pystyasennossa. Sulje kaasuventtiili aina kun et käytä laitetta. Älä altista kaasupulloa voimakkaalle kuumuudelle.

ÄLÄ SÄILYTÄ KAASUPULLOJA SISÄTILOISSA

Jos säilytät Morsø Forno Spin -laitetta sisätiloissa, irrota AINA kaasupullo ensin ja säilytä sitä turvallisesti ulkona. Kaasupulloja on säilytettävä ulkona hyvin tuuletetussa paikassa lasten ulottumattomissa, ei ulkorakennuksessa, autotallissa tai muussa suljetussa tilassa.

YLEISTÄ



TURVALLISUUSTIETOA

Käyttöohjeiden noudattamatta jättäminen voi aiheuttaa tulipalon tai räjähdysen sekä vakavan henkilövahingon, kuoleman tai omaisuusvahingon. **VAROITUS:** Laitteen osat voivat olla hyvin kuumia. Pidä pienet lapset poissa laitteen lähetyiltä. Älä tee muutoksia Morsø Forno Spin -laitteeseen. Älä siirtele Morsø Forno Spin -laitetta sen ollessa käytössä. Sulje kaasupullo, kun et enää käytä laitetta.

Valmistajan tai myyjän sulkemia osia ei saa muuttaa. Morsø Forno Spin on tarkoitettu vain ulkokäyttöön.

- Älä käytä Morsø Forno Spin-laitetta ilman alkuperäistä tuotteen mukana toimitettua paineensäädintä.
- Älä testaa kaasuvuotoa avotulella.
- Turvaohjeiden laiminlyönti saattaa aiheuttaa kuoleman tai vakavan vamman. Älä säilytä varakaasupulloa Morsø Forno Spin -laitteen lähellä tai alla. Morsø Forno Spin on tarkoitettu vain ulkokäyttöön.
- Jos laite vuotaa (kaasun haju) yritä välittömästi sulkea sylinteriventtiili. Siirrä laite hyvin tuuletettuun paikkaan pois syttymislähteiden läheltä. Tarkasta vuotokohdat aina ulkotiloissa käyttämällä saippuavettä. **ÄLÄ** yritä havaita vuotoja liekin avulla.
- Tarkasta vuodot sivelemällä tai sumuttamalla saippuavettä kaikkiin liitäntöihin. Jos et voi korjata vuotoa kiristämällä liitoksia, sammuta kaasu ja ota yhteys laitteen toimittajaan välittömästi.
- Käytä ainoastaan tämän laitteen mukana toimitettua kaasuletkeä ja paineensäädintä. **ÄLÄ KÄYTÄ SOVITTIMIA.**
- Letkun enimmäispituus on 1000 mm.
- Sulje kaasupullo käytön jälkeen, odota kunnes liekit sammuvat, käännä sitten laitteen säätöventtiili kiinni.
- Älä taita tai käännä letkua.
- Älä säilytä tai käytä petrolia tai muita syttyviä nestiä tämän tai muun laitteen läheisyydessä.
- Älä säilytä varakaasupulloa laitteen lähellä tai alla.
- Älä koskaan testaa kaasuvuotoja sytytettyllä tulitikulla tai avotulella. Älä koskaan sytytä Morsø Forno Spin -laitetta ennen kuin varmistat, että polttimen letkut ovat kunnolla kaasuventtiiliaukkojen päällä.
- Älä koskaan nojaa kypsennyspinnan ylle laitetta sytyttäessäsi.
- Älä tee muutoksia paineensäätimeen tai kaasun syöttöön.

- Morsø Forno Spin on tarkoitettu vain ulkokäyttöön.
- Käytä vain hyvin tuulettuissa tiloissa.
- Hävävaara - Laitteen käyttö suljetussa tilassa voi olla hengenvaarallista. Älä käytä teltassa, asuntovaunussa, veneessä, asuntoautossa tai vastaavassa paikassa.
- Tätä laitetta saa käyttää vain ulkotiloissa, joissa on hyvä tuuletus, jossa kaasut ja palamistuotteet haihtuvat nopeasti tuulella ja luonnollisessa ilmavirrassa.
- Varmista, että Morsø Forno Spin on tukevalla ja tasaisella alustalla.
- Älä siirrä laitetta käytön aikana tai kuumana.
- Älä käytä Morsø Forno Spin-laitetta märässä tai kosteassa ympäristössä. Takuu raukeaa.

VUOTOTILANTEESSA

- Sulje kaasupullo.
- Tuuleta alue kaasun haihtumiseksi.
- Tarkista kaikki liitännät.
- Jos vuoto jatkuu, pidä pullo pystyasennossa. Pidä iho poissa pullosta vuotavan kaasun tai nesteen läheltä.
- Pidä pulloa vähintään 20 metrin päässä kipinöistä tai syttymislähteistä kuten sähkölaitteista, kameran salamaaloista tai moottoreista.
- Tuuleta kaasua pois lisäämällä tuuletusta ja sumuttamalla vettä.

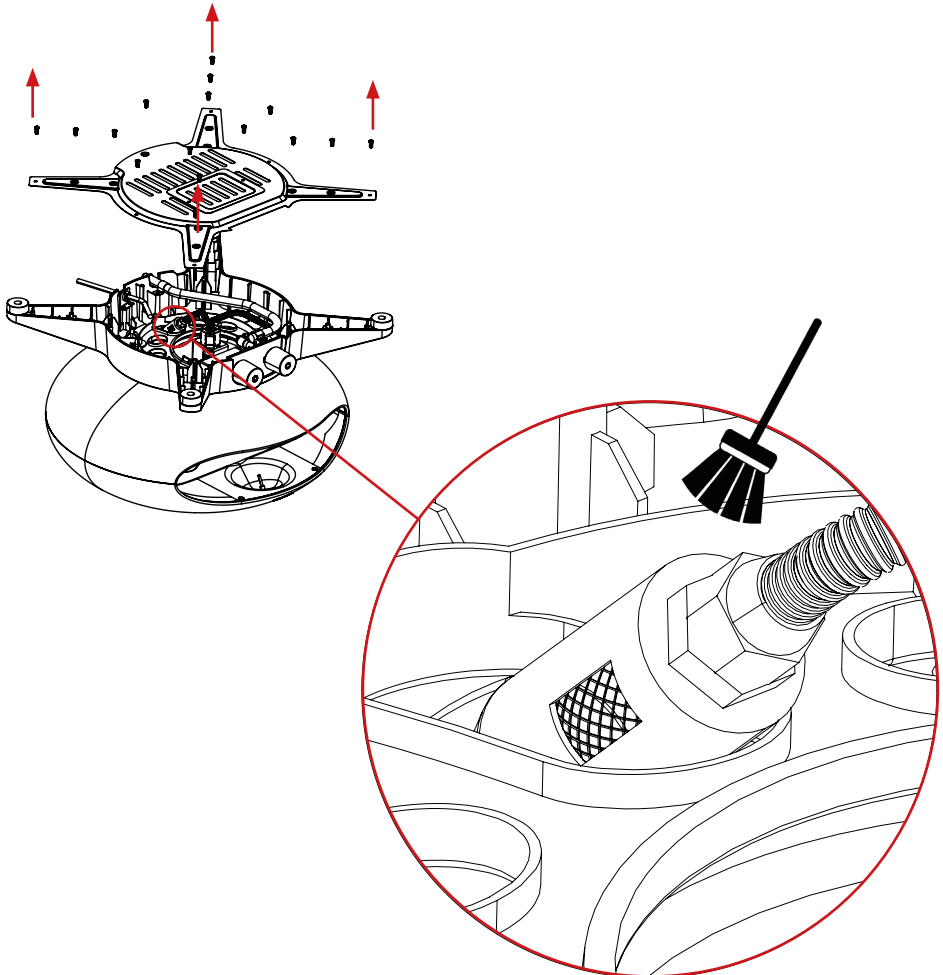
NÄKÖTARKASTUS

Suorittakaa visuaalinen tarkastus grillistä, polttimen putkista ja hyönteisverkosta vähintään kuuden kuukauden välein. Hyönteisiä/verkkoja voi kerääntyä polttimen hyönteisverkkoon ja estää kaasun syötön, mikä voi johtaa tulipaloihin polttimen putkien sisällä ja ympärillä.

ENNE TARKASTUSTA

Varmistakaa, että Forno Spin on jäähtynyt ja irrotettu sähköstä ja kaasusta. Jos hyönteisverkossa on jotain, se tulee puhdistaa pehmeällä harjalla.

Katso alla olevaa kuvaa.



TULIPALOTILANTEESSA

- Jos tulipalo on Morsø Forno Spin -laitteen sisällä, sulje kaasuntulo kaasupullosta. Tukahduta liekit märällä rievulla, sammutuspeitteellä tai sammuta palo sammuttimella.
- Jos palo on kaasupullossa tai jos et pääse sulkemaan venttiiliä, ota yhteys välittömästi palokuntaan.
- Viilennä kaasupulloa suihkuttamalla puutarhaletkusta vettä pullon keskiosaan. Älä yritä sammuttaa liekkiä. Jos kaasu palaa, se ei pysty keräämään painetta ja räjähtämään.

Sammuta laite

ÄLÄ käytä laitetta autotalissa, kuistilla, vajassa tai muissa suljetuissa tiloissa.

Morsø Forno Spin on tarkoitettu vain ulkokäyttöön. Morsø Forno Spin -laitetta ei ole tarkoitettu asennettaviksi matkailuautoihin tai veneisiin eikä sitä saa sijoittaa sellaisen pinnan alle, joka voi syttyä palamaan. Älä estä palavien aineiden haihtumista ja ilmanvaihtoa laitteen ympärillä.

SUOJAA LAPSIA

Pidä lapset poissa Morsø Forno Spin -laitteen läheltä käytön aikana ja kunnes laite on viilentynyt riittävästi. Älä anna lasten käyttää Morsø Forno Spin -laitetta. Varmista, ettei käynnissä Forno Spin -laitteen lähellä urheilla tai leikitä.

TYÖKALUT

17 mm (tai säädettävä) letkukirstin
 TARKISTA Morsø Forno Spin VAURIOIDEN VARALTA
 Tarkasta Morsø Forno Spin -laitteen osat ennen kuin jatkat. Ota yhteys myyjään, jos toimituksesta puuttuu osia tai jokin osa on vahingoittunut. Älä kokoa tai käytä Morsø Forno Spin -laitetta, jos sen osat ovat vaurioituneet. Morsø Forno Spin -laitteisiin sopivissa kaasupulloissa on merkintä propaani- ja butaanikaasuseoksesta. Tarkista Morsø Forno Spin -laitteen kaasuliitännän läheisyydessä oleva merkintä.

SOVELTUVAT KAASUPULLOT

Kaasupullon enimmäiskoko:
 Kaasupullon tilavuus: Enintään 11 kg. Kaasupullon korkeus: Enintään 595 mm. Kaasupullon halkaisija: Enintään 304 mm

Kaasupullon sijainti:

Varmista, että letku on suorassa. Kaasuletkun maksimipituus on 1 m (1000 mm). Kaasupullo ei saa altistua kuumuudelle. Pidä kaasupullo riittävän etäällä Morsø Forno Spin -laitteesta.

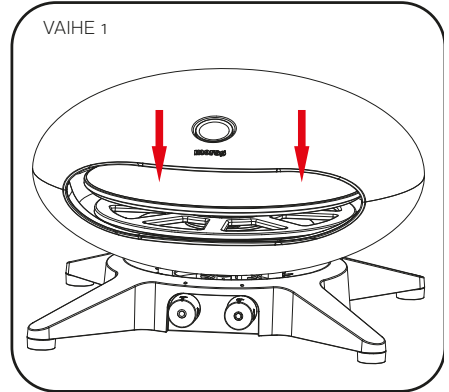
Laiteluokka	□ I3+(28-30/37)	□ I3 B/P(30)	□ I3 B/P(50)
Kaasu- ja virtauspaine:	G30 butaani 28-20 mbar G31 propaani 37 mbar	G30 butaani tai G31 Propaani 30 mbar	G30 butaani tai G31 Propaani 50 mbar
Soveltuvat maakoodit	BE,CH,CY,CZ,ES,FR,GB, GR,IE,IT,LT,LU,LV,PT,SK,SI	BE,CY,DK,EE,FR,GB,HU,IT, LT,NL,NO,SE,SI,SK,RO,HR, TR,BG,IS,LU,MT,FI	AT,CH,DE,SK
Poltin	Pääpoltin x 1	Pääpoltin x 1	Pääpoltin x 1
Nimellinen lämmitysteho	6kW	6kW	6kW
Polttimen injektorin koko	Ø 1,24 mm	Ø 1,24 mm	Ø 1,05 mm
Nimellinen lämmitysteho	6 kW (G30:466g/h : G31:456g/h)		

KOKOAMISOHJEET

Poista kaikki kuljetussuojukset.

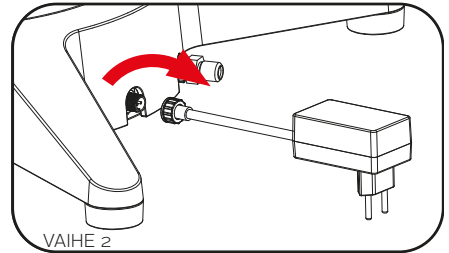
VAIHE 1

Aseta pizzakivi pizzakivitarjottimelle kuvan osoittamalla tavalla. Varmista, että pizzakivi on keskellä tarjottimen päällä.



VAIHE 2

Liitä virtajohto ja -liitin Morsø Forno Spin -laitteeseen kuvan osoittamalla tavalla ja kiristä virtajohto.



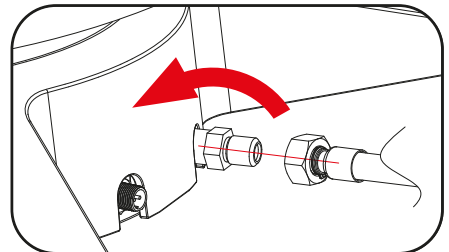
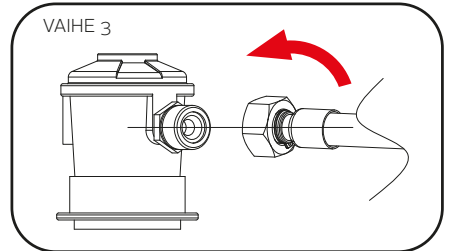
VAIHE 3

Liitä letku Morsø Forno Spin -laitteeseen. Käännä letkun mutteria vastapäivään, kunnes letku on tiukasti kiinni laitteen liitännässä. Käytä 17 mm (tai säädettävää) letkukiristintä kiinnityksen varmistamiseen.

KAASUPULLON KYTKENTÄ
propani/butaanikaasuseosta kaasupulloissa.

Kaasupullo on asetettava Morsø Forno Spin -laitteen viereen.
Kaasupullon ja Morsø Forno Spin liitetään toisiinsa paineensäätimellä.

Käytä oikeaa paineensäädintä, joka toimitetaan tuotteen mukana.



YLEISTÄ

KAASUN KYTKEMINEN JA IRROTTAMINEN

Tutustu yleisiin ja turvallisuustietoihin tämän käyttöohjeen alkuosassa.

Tarkista

1. Kaasupullo on täynnä. Kaasupulloa raviteltaessa sen sisältä kuuluu hölskyntää.
2. Polttimen säädin on OFF-asennossa

Kytkeä

1. Tarkista, että venttiili on OFF-asennossa
2. Tarkista kaasupullon liitäntäkohta vaurioiden varalta.
3. Kiinnitä paineesäädin pullon venttiiliin.
4. Tarkista saippuaveden avulla, ettei kaasupullon liitäntäkohta vuoda. Jos liitäntäkohtaan ilmaantuu kuplia, liitos on kiristettävä.

Pituus	Leveys	Korkeus
550 mm	528 mm	352 mm

Kaasu Painike Johdanto Vaihde

OFF: Liekki OFF
 MAX: Maksimiliekki
 MIN: Minimiliekki

SYTYTTÄMINEN

1. Paina säätöpainike ja kierrä vastapäivään Max-asentoon.
2. Jos Morsø Forno Spin syttyy, paina säätöpainiketta vielä 10 s ajan ja pidä liekkiä yllä.
3. Jos Morsø Forno Spin ei syty, palauta säätöpainike OFF-asentoon ja yritä uudelleen.
4. Jos Morsø Forno Spin ei syty viiden yrityskerran jälkeen, jätä säätöpainike asentoon OFF. Tarkista kaikki liitännät ja odota 5 minuuttia, yritä sitten uudelleen.



TÄRKEÄÄ

- **TÄRKEÄÄ:** Ennen kuin kytket tai irrotat kaasupullon ja Morsø Forno Spin -laitteen välisen liitännän, tarkista aina, että polttimen säädin on OFF-asennossa.
- **VAROITUS:** Irrota kaasupullo, kun Morsø Forno Spin ei ole käytössä.
- Tarkista, että laitteen ja kaasupullon väliset liitännät ovat paikallaan ja hyvässä kunnossa ennen kaasupullon kytkemistä.
- Älä käytä Morsø Forno Spin -laitetta, jos liitännät ovat vaurioituneet tai kuluneet.
- Tarkista polttimen toiminta ennen kuin käytät sitä.
- Älä tupakoi yrittäessäsi sytyttää Morsø Forno Spin -laitetta.
- Älä käytä vuolakiviä, kuumakiviä tai muita materiaaleja.
- Käytä aina grillauskäsineitä, kun käsittelet kuumia osia.
- Älä katso suoraan laitteeseen päin sytyttäessä sitä.
- Älä seiso liian lähellä laitetta sen ollessa käynnissä. Laitte on hyvin kuuma ja sen aukosta tulee runsaasti suoraa lämpöä.



TÄRKEÄÄ

Älä tupakoi sytyttäessäsi Morsø Forno Spin -laitetta.

Älä jätä Morsø Forno Spin -laitetta käyntiin valvomatta.

Älä katso suoraan laitteeseen päin sytyttäessä sitä. Pysy turvallisen etäisyyden päässä.

TEKNISET TIEDOT

Jännite	220-240, 50 Hz
Enimmäisteho	1,2 W
Luokitus	IPx4
Johdon pituus	2 m

Kaasu Painike Johdanto
Vaihde

OFF: Moottori OFF
SLOW (hidas) RPM / 1,5 kierrosta minuutissa
FAST (nopea) RPM / 3 kierrosta minuutissa

Pyörimistoiminto

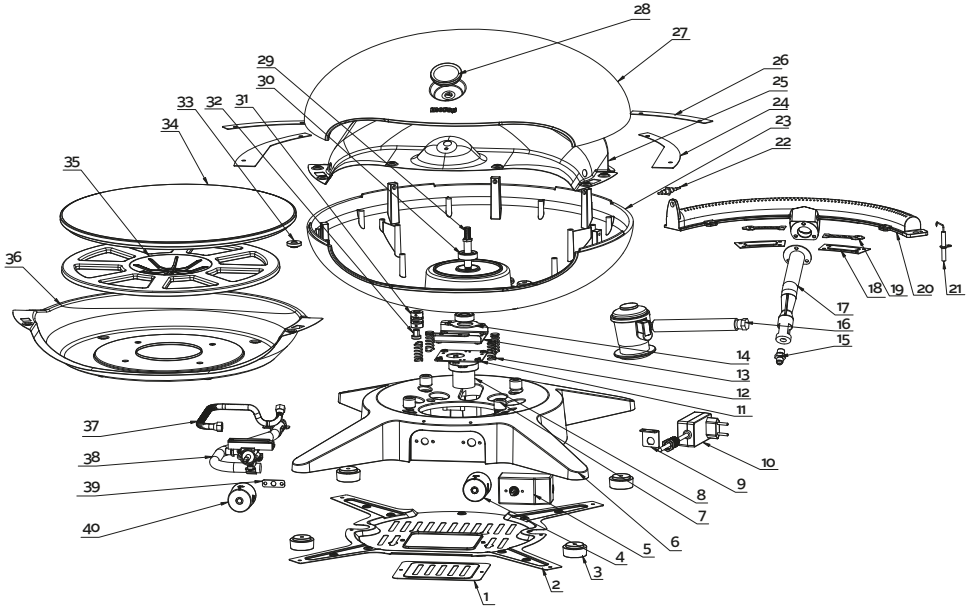
1. Liitä pistoke verkkovirtaan.
2. Paina säätöpainiketta ja kierrä vastapäivään asentoon SLOW tai FAST ja tarkista, että pizzakivi pyörii kunnolla.
3. Pyörimisen alettua pizza voidaan laittaa Morsø Forno Spin -laitteeseen 15-25 min esilämmityksen.
4. Jos pizzakivi ei pyöri, käännä moottoripainike asentoon OFF ja poista pizzakivi alustalta ja tarkista mahdolliset esteet. Poista este ja käännä moottoripainike asentoon SLOW tai FAST.



MOOTTORIIN LIITTYVÄT OHJEET

1. Käytä Morsø Forno Spin -laitetta -10 °C - +40 °C asteessa.
2. Jos pizzakivi pyöri epänormaalisti kun Morsø Forno Spin -laitetta käytetään -10 °C - +5 °C lämpötilassa, sytytä poltin ja esilämmitä 15 minuutin ajan, käynnistä sen jälkeen pizzakiven pyörint uudelleen moottoripainikkeesta.
3. Jos Morsø Forno Spin -laitetta käytetään alle -10 °C lämpötilassa, moottori ei ehkä toimi normaalisti eikä pizzakiven pyörimistoiminto ole käytössä.
4. Jos Morsø Forno Spin -laitetta käytetään yli +40 °C lämpötilassa, moottori ei ehkä toimi kuumuuden vuoksi normaalisti eikä pizzakiven pyörimistoiminto ole käytössä.

OSAKKAAVIO



1	Pohjalevy	1
2	Pohjapaneeli	1
3	Jalkatyyny	4
4	Moottoripainike	1
5	Sähkökytkennät	1
6	Alusta	1
7	Runkoeristelevy	4
8	Moottori	1
9	Virtajohtopidike	1
10	Virtajohto ja -liitin	1
11	Moottorin kiinnityslevy	1
12	Jousi	4
13	Moottorikiinnike	1
14	Laakerilevy	1
15	Polttimen injektori	1
16	Säädin	1
17	Ejektori	1
18	Polttimen tiivist	2
19	Palje	2
20	Valurautapoltin	1

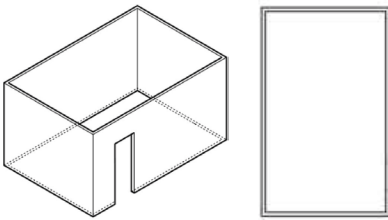
21	Sytytin	1
22	Termopari	1
23	Runko:	1
24	Kansiyhdyslevy A	2
25	Ylempi sisäosa	1
26	Kansiyhdyslevy B	2
27	Kansi	1
28	Lämpömittari	1
29	Varsi	1
30	Laakeri	2
31	Liitântä	1
32	Holkki	1
33	Mutteri	1
34	Pizzakivi	1
35	Pizzakiven alusta	1
36	Alasisäosa	1
37	Kaasuiliitântä	1
38	Venttiilipiippu	1
39	Venttiilipiipun rajoitin	1
40	Valurautapoltin	1

LAITTEEN TURVALLINEN SIJOITUS

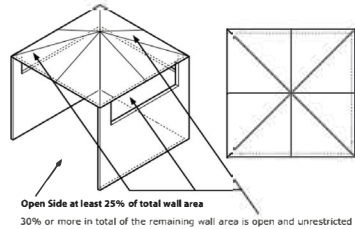
Tätä laitetta saa käyttää vain ulkotiloissa, joissa on hyvä tuuletus, jossa kaasut ja palamistuotteet haihtuvat nopeasti tuulessa ja luonnollisessa ilmavirrassa. Sijoituspaikan on täytettävä seuraavat edellytykset: Kokonaan ympäröivä tila, jossa on ainakin yksi pysyvä aukko maan tasolla, yläosasta avoin. Osittain ympäröivä tila, jossa on katto ja korkeintaan kaksi seinää. Kun tila on osittain ympäröivä, jossa on katto ja yli kaksi seinää: Vähintään 25 % tilasta on täysin avointa ja vähintään 30% seinäalueesta on avointa ja esteetöntä. Parvekkeilla vähintään 20 % seinäalasta on oltava avointa ja esteetöntä.

ULKOTILAESIMERKKEJÄ

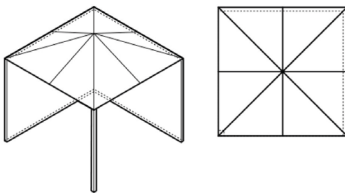
Seuraavassa kaavioita erilaisista laitteen sijoituspaikoista ulkotiloissa. Kuvissa kaikki tilat ovat suorakaiteen muotoisia, mutta samat säännöt pätevät kaiken muotoisiin alueisiin.



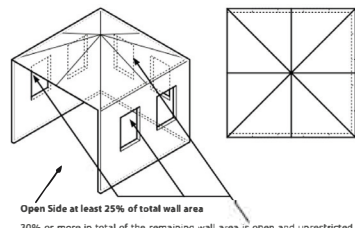
Outdoor Area - Example 1



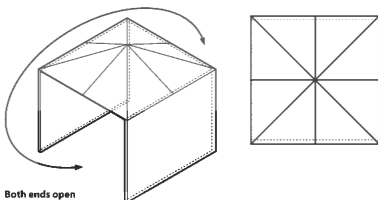
Outdoor Area - Example 4



Outdoor Area - Example 2



Outdoor Area - Example 5



Both ends open

Outdoor Area - Example 3

MORSØ FORNO SPIN



MORSØ FORNO SPIN

FR

- Four puissant de 6 KW
- Pierre à pizza rotative de 40 cm
- Moteur électrique à 2 vitesses de rotation : Lent (1,5 TR/MIN) et rapide (3 TR/MIN)
- Allumage rotatif pour un démarrage facile
- Certifié conforme aux normes CE et UKCA
- Thermomètre intégré
- Corps en aluminium avec base en nylon
- Pierre à pizza amovible

Important : Veuillez conserver ces instructions pour toute utilisation ultérieure.

INFORMATIONS GÉNÉRALES



IMPORTANT

Lisez attentivement ces instructions avant utilisation. Familiarisez-vous avec le four Morsø Forno Spin avant de le connecter à la prise de courant et à la bouteille de gaz. Veuillez conserver ces instructions pour pouvoir les consulter ultérieurement.



IMPORTANT

Utilisez le four Morsø Forno Spin uniquement si toutes les pièces sont en place et si le Morsø Forno Spin a été assemblé conformément aux instructions de montage.



IMPORTANT

N'utilisez pas le four Morsø Forno Spin si des signes de dommage sont constatés sur le four lui-même, sur le cordon d'alimentation ou sur le tuyau et régulateur de gaz.

POUR VOTRE SÉCURITÉ

Le non-respect de ces instructions pourrait entraîner un incendie ou une explosion avec des risques de blessures corporelles graves, la mort ou des dommages matériels. ATTENTION : Des parties accessibles peuvent être très chaudes. Tenez les enfants en bas âge à l'écart. NE PAS modifier cet appareil. Les pièces scellées par le fabricant ou son représentant ne doivent pas être manipulées par l'utilisateur.

- Si ces informations ne sont pas suivies exactement, un incendie causant la mort ou des blessures graves peut se produire.
- N'UTILISEZ PAS D'ADAPTATEURS.
- Utilisez uniquement dans des espaces bien ventilés.

Protégez les enfants.

- Gardez les enfants à l'écart du four Morsø Forno Spin pendant l'utilisation et jusqu'à ce que le Morsø Forno Spin soit refroidi une fois que vous avez terminé. Ne laissez les enfants utiliser le Morsø Forno Spin.
- Veillez toujours à ce qu'aucune activité sportive ou physique ne soit pratiquée à proximité du Morsø Forno Spin pendant son utilisation et lorsqu'il est encore chaud.

Installation et Assemblage

- Portez des vêtements de sécurité appropriés lors de l'assemblage du four Morsø Forno Spin. Cela inclut, mais sans s'y limiter, des gants pour barbecue, un tablier, des lunettes de sécurité, des manches longues.
- Suivez les instructions de montage comme indiqué dans ce manuel.

- Assurez-vous que le câble d'alimentation et le tuyau à gaz ne sont pas emmêlés ou endommagés. N'utilisez pas le Morsø Forno Spin si le câble d'alimentation et/ou le tuyau de gaz présentent des signes de détériorations.
- Assurez-vous de placer le Morsø Forno Spin sur une surface plane et suffisamment solide de manière à obtenir une stabilité maximale
- Veillez à éviter toute torsion inutile du câble d'alimentation et du tuyau de gaz.
- Gardez les connexions électriques sèches.

Sécurité électrique et gazière

- Le fusible doit être un disjoncteur à courant résiduel avec un courant résiduel mesuré ne dépassant pas 30 mA
- L'appareil ne peut être connecté qu'à une prise correctement installée.
- Ne touchez pas la fiche principale avec des mains mouillées ! Retirez toujours la fiche secteur au niveau de la fiche et non par le câble.
- Manipulez le câble d'alimentation et le tuyau à gaz avec précaution. Ne pliez pas, n'écrasez pas, ne tirez pas ou ne faites rien rouler sur le câble d'alimentation et/ou le tuyau de gaz, protégez-vous des bords tranchants, de l'huile et de la chaleur.
- Ne soulevez pas l'appareil à l'aide du câble d'alimentation ou du tuyau à gaz, ne l'utilisez pas à d'autres fins que celles prévues.
- Vérifiez la fiche, le câble d'alimentation et le tuyau avant chaque utilisation.
- Si le câble d'alimentation et/ou le tuyau à gaz est endommagé, débranchez-le immédiatement. N'utilisez jamais l'appareil si le câble d'alimentation et/ou le tuyau à gaz est endommagé.
- Assurez-vous que l'appareil est débranché lorsqu'il n'est pas utilisé.
- Assurez-vous que l'appareil est éteint avant de le brancher dans le circuit.

Rallonges électriques

- Si l'utilisation d'une rallonge s'avère nécessaire, assurez-vous d'utiliser un cordon approprié, adapté à une utilisation à l'extérieur.
- Vérifiez que la rallonge n'est pas endommagée avant de l'utiliser.
- Lorsque vous utilisez de longues rallonges, assurez-vous de dérouler complètement la rallonge avant de l'utiliser.
- Ne laissez pas de rallonge enroulée dans son logement lorsque vous utilisez le Morsø Forno Spin
- Assurez-vous de respecter les lois et réglementations locales avant d'utiliser le Morsø Forno Spin.



IMPORTANT

Des parties accessibles peuvent être très chaudes. Éloignez les jeunes enfants et les animaux domestiques.

UTILISATION PRÉVUE :

- Le Morsø Forno Spin est destiné à la préparation des pizzas.
- Le Morsø Forno Spin n'est pas destiné à un usage commercial.
- Ne pas utiliser quand il pleut.
- N'utilisez pas de charbon de bois, de briquettes, de combustible liquide, de pierre de lave, d'essence ou tout autre type de combustible dans le Morsø Forno Spin.
- Utilisez uniquement le Morsø Forno Spin comme prévu par ce manuel. Une utilisation non conforme du Morsø Forno Spin peut en effet provoquer un incendie, un choc électrique ou des blessures.
- En cas d'incendie. Éteignez le gaz, débranchez le Morsø Forno Spin de la prise jusqu'à ce que le feu soit éteint.
- Ce four Morsø Forno Spin est uniquement destiné à un usage autonome ou pour une utilisation avec la table Morsø Terra ou Morsø Garden. Veillez à placer le Morsø Forno Spin sur une surface non inflammable uniquement.

Fonctionnement

- N'utilisez pas le Morsø Forno Spin dans des environnements mouillés ou humides.
- N'utilisez pas le Morsø Forno Spin près d'une piscine ou d'autres étendues d'eau.
- Lorsque vous utilisez le Morsø Forno Spin sur des surfaces délicates, telles que des tables en bois ou des nappes, nous vous recommandons d'utiliser des nappes non combustibles.
- Ne laissez pas le four Morsø Forno Spin sans surveillance lorsqu'il est utilisé.

Préchauffage

- Allumez le four Morsø Forno Spin et laissez la pierre tourner en position lente ou rapide. Laissez le Morsø Forno Spin préchauffer pendant environ 15 à 25 minutes pour obtenir des résultats de cuisson de pizza optimaux.
- Le thermomètre du Morsø Forno Spin est conçu pour refléter la température réelle de la pierre à pizza. Par conséquent, si le thermomètre indique 400°C, votre pierre à pizza sera également de 400°C. (Tolérance de précision du thermomètre = +30°C.).



IMPORTANT

Portez des vêtements de sécurité appropriés lorsque vous utilisez le four Morsø Forno Spin. Cela inclut, mais sans s'y limiter, des gants de barbecue, un tablier, des lunettes de sécurité, des manches longues.



IMPORTANT

Le Morsø Forno Spin devient très chaud et ne peut pas être déplacé lorsqu'il est utilisé.



IMPORTANT

Si de grandes flammes apparaissent, n'utilisez pas d'eau pour éteindre le feu. Éteignez le Morsø Forno Spin. Débranchez le cordon d'alimentation. Attendez que le Morsø Forno Spin refroidisse complètement.

Après utilisation/nettoyage

- Comme pour tous les appareils, des soins et un entretien appropriés les maintiendront en parfait état de fonctionnement et prolongeront leur durée de vie. Votre nouveau Morsø Forno Spin ne fait pas exception. En suivant ces procédures de nettoyage en temps utile, votre Morsø Forno Spin sera conservé propre et fonctionnera correctement avec un minimum d'effort.
- Éteignez le four Morsø Forno Spin et laissez-le refroidir complètement, avant de déplacer ou de nettoyer le Morsø Forno Spin.
- La pierre à pizza et le support de pierre à pizza sont amovibles pour un accès facile au nettoyage.
- Assurez-vous de nettoyer soigneusement votre Morsø Forno Spin après utilisation. Le support de pierre peuvent être retirés et lavés dans une solution de savon doux – ou bien vous pouvez chauffer le Morsø Forno Spin à forte température et, lorsque la pierre à pizza s'est refroidie, brosser pour retirer les restes de nourriture carbonisée avec une petite brosse. Un chiffon humide peut être utilisé pour nettoyer les autres parties du Morsø Forno Spin.
- Lavez à la main avec un chiffon humide uniquement, ne pas mettre les composants du Morsø Forno Spin dans le lave-vaisselle.
- Couvrez seulement le Morsø Forno Spin lorsqu'il est complètement refroidi.

IMPORTANT : ENTRETIEN

En cas d'utilisation régulière et d'exposition aux éléments, les produits d'extérieur auront toujours de l'usure et de la patine. Ceci est tout à fait normal et s'applique donc également aux produits Morsø Outdoor. Ainsi, l'apparition de rayures et la formation de corrosion apparaîtront, mais c'est facilement réparable grâce au kit de maintenance pour la série Morsø Forno Gas. À l'aide du kit d'entretien, vous pouvez rafraîchir votre Morsø Forno Spin pour lui donner une apparence presque neuve. Vous trouverez une vidéo d'instruction qui explique le processus sur notre site Web – morsoe.com. La procédure est la même pour le Morsø Forno Spin. Nous recommandons toujours l'utilisation d'une housse Morsø pour la protection de votre four Morsø Forno Spin lorsqu'il n'est pas utilisé.



IMPORTANT

Assurez-vous toujours que votre Morsø Forno Spin est complètement sec et refroidi avant de le recouvrir de sa housse. Une housse Morsø empêchera également les infiltrations d'humidité et d'eau de pluie et, par conséquent, contribuera à réduire le risque de corrosion. Accédez à morsoe.com pour visionner la vidéo d'instructions qui explique comment, facilement et efficacement, vous pouvez effectuer le nettoyage et l'entretien de votre Morsø Forno Spin.

À LIRE EN PREMIER



Test de fuite de gaz

Il est important de tester l'étanchéité de l'appareil avant la première utilisation et à chaque fois que la bouteille de gaz est rechargée et reconnectée à l'appareil.

Pour terminer le test d'étanchéité

- Assurez-vous que tous les boutons de commande soient en position OFF.
- Dans un petit récipient, mélangez une solution d'eau et de détergent/savon.
- Mélangez bien la solution (à peu près le même concentré que l'eau savonneuse).
- Réglez le régulateur de la bouteille de gaz en position ouverte.
- À l'aide d'une brosse ou d'un flacon pulvérisateur, appliquez la solution savonneuse sur la conduite de gaz et sur chaque connexion dans la conduite de gaz, y compris :
 - le raccord de gaz à l'entrée de l'appareil
 - tous les raccords de tuyau de gaz
 - la connexion de gaz au niveau de la bouteille de gaz
- Si des bulles apparaissent, c'est que vous êtes en présence d'une fuite de gaz.
- Si la fuite est au niveau de la connexion, resserrez et refermez hermétiquement.
- Si la fuite est ailleurs ou si vous ne pouvez pas résoudre la fuite en resserrant la connexion NE CONTINUEZ PAS.
- Remplacez le tuyau à gaz et le régulateur.
- Le tuyau de remplacement et les régulateurs peuvent être achetés auprès de votre spécialiste local de la vente au détail de chaudières.



INFORMATIONS GÉNÉRALES



IMPORTANT

Lisez attentivement ces instructions avant toute utilisation. Familiarisez-vous avec l'appareil avant de le connecter à son réservoir de gaz ou à son alimentation électrique. Veuillez conserver ces instructions pour pouvoir les consulter ultérieurement.



IMPORTANT

Le Morsø Forno Spin ne doit être utilisé qu'avec le tuyau et le régulateur fournis avec le produit ! Ne montez aucun autre régulateur ou tuyau sur ce produit, car cela peut constituer un **risque très grave**.



SI VOUS SENTEZ UNE ODEUR DE GAZ

1. Arrêtez l'arrivée de gaz vers le Morsø Forno Spin à sa source, si possible.
2. Éteignez toute flamme nue.
3. Si l'odeur persiste, éloignez-vous de l'appareil et appelez immédiatement votre fournisseur de gaz ou les pompiers.



Replacement of pressure control and hose connector shall be carried out using Morsø genuine products only. Contact your local dealer.

Codes d'installation de gaz

- L'appareil doit être utilisé conformément aux exigences d'installation de votre autorité d'approvisionnement en gaz.
- Les appareils destinés à être utilisés avec du gaz en bouteille sont étiquetés « gaz propane ».

Dégagements

Les dégagements minimaux des matériaux combustibles doivent être : Arrière - 300 mm Côtés - 300 mm Au-dessus - 2000 mm

Caractéristiques techniques

Les caractéristiques techniques de Morsø Forno Spin se trouvent sur l'étiquette de données attachée à l'arrière du corps de Forno Spin.

Sécurité du tuyau et du régulateur

Le régulateur et le flexible de raccordement fournis avec l'appareil conviennent uniquement au mélange de gaz propane et butane.

Le régulateur de pression et l'ensemble raccord-tuyau flexible fournis avec le Morsø Forno Spin doivent être utilisés. Le remplacement du contrôle de la pression et du raccord de tuyau doit être effectué en utilisant uniquement des produits d'origine Morsø. Veuillez contacter votre revendeur local.

Le régulateur de gaz et le tuyau doivent être remplacés au minimum dans l'intervalle légalement requis dans votre pays. Morsø Jernstøberi recommande de les remplacer au moins tous les trois ans. N'oubliez jamais de réaliser un test de fuite sur le régulateur et le tuyau avant d'utiliser le barbecue.

Lors du raccordement de l'ensemble tuyau et régulateur à la bouteille de gaz, veillez à éviter toute torsion inutile du tuyau flexible.



Torsion

Plis

Coupures

Une fois le montage effectué, allumez le gaz et vérifiez les fuites en brossant une solution de savon et d'eau sur tous les raccords.

Si vous ne parvenez pas à corriger la fuite en resserrant les raccords, éteignez le gaz et contactez immédiatement le fournisseur.

Faites en sorte de toujours tenir le Morsø Forno Spin à l'écart des matériaux inflammables et faites en sorte que la bouteille de gaz soit éloignée de toute source de chaleur.

Lorsque vous passez d'une bouteille de gaz vide à une bouteille pleine, assurez-vous que cette procédure soit effectuée dans un endroit bien ventilé, à l'extérieur, loin des personnes et de toute source d'ignition tels que des flammes nues, des veilleuses, des radiateurs/équipements électriques.

Utilisation du cylindre de gaz & Protection

Il s'agit d'un appareil à pression de 30 mb qui ne doit être utilisé qu'avec le régulateur fourni. Votre Morsø Forno Spin est conçu pour être utilisé avec des mélangeurs de propane et de butane certifiés conformes aux normes CE et UKCA. La bouteille de gaz doit être remplie par un fournisseur de gaz réputé et inspectée visuellement et re-qualifiée à chaque remplissage. Maintenez toujours les bouteilles de gaz en position verticale. Fermez toujours le robinet de la bouteille lorsque le Morsø Forno Spin n'est pas utilisé. Ne soumettez pas la bouteille de gaz à une chaleur excessive.

NE RANGEZ JAMAIS VOTRE BOUTEILLE DE GAZ À L'INTÉRIEUR

Si vous rangez votre Morsø Forno Spin à l'intérieur, DÉBRANCHEZ TOUJOURS la bouteille de gaz en premier et rangez-la en toute sécurité à l'extérieur.

Les bouteilles de gaz doivent être stockées à l'extérieur, hors de portée des enfants et ne doivent pas être stockées dans un bâtiment, un garage ou tout autre endroit fermé.

INFORMATIONS GÉNÉRALES



POUR VOTRE SÉCURITÉ

Le non-respect de ces instructions pourrait entraîner un incendie ou une explosion qui pourrait causer des blessures corporelles graves, la mort ou des dommages matériels. ATTENTION : Des parties accessibles peuvent être très chaudes.

Tenez les jeunes enfants à l'écart.

NE modifiez PAS le Morsø Forno Spin. NE déplacez PAS le Morsø Forno Spin pendant l'utilisation.

Les pièces scellées par le fabricant ou son agent ne doivent pas être manipulées par l'utilisateur. Morsø Forno Spin est à utiliser seulement à l'extérieur.

- Ne jamais utiliser le Morsø Forno Spin sans le régulateur d'origine fourni avec le produit.
- Ne pas tester les fuites de gaz avec une flamme nue.
- Si ces informations ne sont pas suivies exactement, un incendie causant la mort ou des blessures graves peut se produire. Ne stockez pas une bouteille de gaz de rechange sous ou à proximité de Morsø Forno Spin. Morsø Forno Spin est à utiliser seulement à l'extérieur.
- En cas de fuite sur votre Morsø Forno Spin (odeur de gaz), essayez immédiatement de fermer le robinet de la bouteille. Déplacez le Morsø Forno Spin dans un endroit bien ventilé, loin de toute source de feu. Sortez à l'extérieur pour rechercher la présence de fuites et utilisez de l'eau savonneuse. N'ESSAYEZ PAS de détecter les fuites à l'aide d'une flamme.
- Vérifiez l'absence de fuites en brossant une solution savonneuse sur toutes les connexions. Si vous ne parvenez pas à corriger la fuite en serrant les raccords, coupez le gaz et contactez immédiatement le revendeur où vous avez acheté le produit.
- Utilisez uniquement l'ensemble de tuyaux flexibles fourni pour le raccordement à la bouteille. N'UTILISEZ PAS D'ADAPTATEURS.
- Longueur maximale du flexible - 1000 mm.
- Après utilisation, fermez le robinet de la bouteille de gaz, attendez que la flamme s'éteigne, puis refermez le robinet de commande de l'appareil.
- Évitez de tordre ou de plier le flexible.
- Ne stockez pas et n'utilisez pas d'essence ou d'autres liquides inflammables à proximité du Morsø Forno Spin.
- Ne stockez pas de bouteilles de gaz de rechange vides ou pleines sous ou près du Morsø Forno Spin.
- Ne testez jamais les fuites de gaz avec une allumette allumée ou une flamme nue. Ne jamais allumer Morsø Forno Spin avant de vérifier que les tubes du réchaud soient bien en place sur les orifices du robinet de gaz.

- Ne vous penchez jamais sur la surface de cuisson lorsque vous l'allumez.
- Ne jamais transformer ou modifier le régulateur ou l'alimentation en gaz.
- Morsø Forno Spin ne doit pas être utilisé à l'intérieur.
- Utilisez-le seulement dans des zones bien ventilées.
- Risque de monoxyde de carbone - l'utilisation de Morsø Forno Spin dans un espace clos peut entraîner la mort. Ne pas utiliser dans des caravanes, des tentes, des bateaux, des voitures, des mobile homes ou des endroits similaires.
- Morsø Forno Spin ne doit être utilisé que positionné au-dessus du sol en plein air avec de la ventilation naturelle et sans zones stagnantes afin que les fuites de gaz et les produits de combustion puissent être rapidement dispersés par le vent et la convection naturelle.
- Assurez-vous que le Morsø Forno Spin soit installé sur une surface plane et stable.
- NE DÉPLACEZ JAMAIS le Morsø Forno Spin lorsqu'il est en cours d'utilisation ou lorsqu'il est chaud.
- N'UTILISEZ PAS le Morsø Forno Spin d'une manière différente de celle prévue. La garantie sera annulée.

EN CAS DE FUITE

- Fermez la bouteille de gaz.
- Ventilez la zone pour disperser le gaz.
- Vérifiez tous les branchements.
- Si la fuite persiste, maintenez la bouteille à la verticale. Évitez tout contact de la peau avec le gaz ou liquide s'échappant de la bouteille.
- Maintenir la bouteille à au moins 20 mètres de toute source d'étincelles ou de feu, y compris les équipements électriques, les flashes d'appareils photo, les moteurs.
- Dispersez le gaz en favorisant une ventilation maximale et en pulvérisant avec un fin jet d'eau.

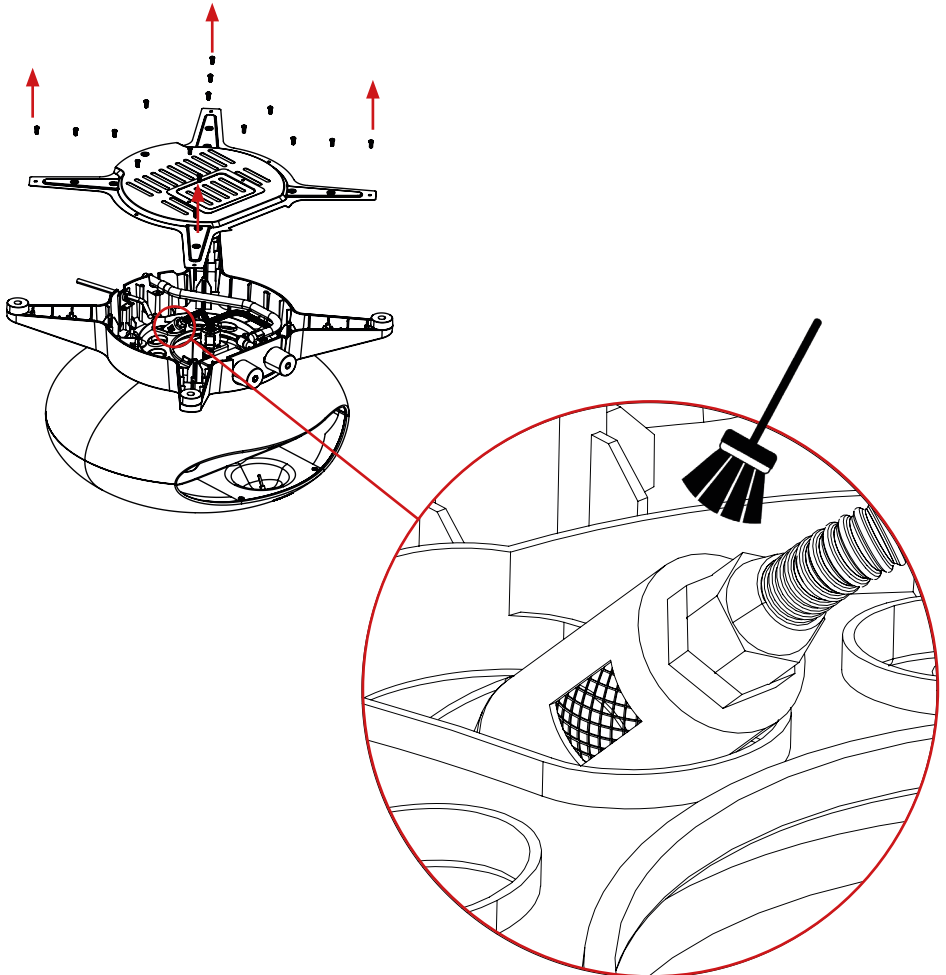
INSPECTION VISUELLE

Effectuez une inspection visuelle du barbecue, des tubes de brûleur et du filtre à insectes au moins tous les six mois. Des insectes ou des toiles d'araignée peuvent s'accumuler dans le filtre à insectes sur le brûleur et provoquer un blocage de l'alimentation en gaz, ce qui peut entraîner un incendie dans et autour des tubes de brûleur.

AVANT L'INSPECTION

Assurez-vous que le Forno Spin est refroidi et déconnecté de l'alimentation et du gaz. Si quelque chose se trouve sur le filtre à insectes, il doit être nettoyé avec une brosse douce.

Voir l'illustration ci-dessous.



EN CAS D'INCENDIE

- Si le feu apparaît au niveau du Morsø Forno Spin, coupez le gaz au niveau de la bouteille. Éteuftez les flammes à l'aide d'un chiffon humide, d'une couverture incendie ou éteignez-les à l'aide d'un extincteur.
- Si le feu se situe au niveau de la bouteille, ou si vous ne pouvez pas atteindre le robinet pour couper le gaz, contactez les pompiers immédiatement.
- À l'aide d'un tuyau d'arrosage, dirigez l'eau vers le milieu de la bouteille pour la maintenir au frais. Essayez de ne pas éteindre la flamme. Au moins si le gaz est en train de brûler, il ne pourra pas faire pression ni exploser.

EMPLACEMENT DE VOTRE MORSØ FORNO SPIN

N'UTILISEZ PAS votre Morsø Forno Spin dans des garages, des porches, des hangars, des passages couverts ou d'autres zones fermées.

Votre Morsø Forno Spin doit être utilisé À L'EXTÉRIEUR. Le Morsø Forno Spin ne doit pas être installé dans ou sur des véhicules de plaisance et/ou des bateaux et ne doit pas être placé sous une surface susceptible de brûler. N'obstruez pas le flux d'air de combustion et de ventilation autour l'ensemble Morsø Forno Spin.

PROTÉGEZ LES ENFANTS

Tenir les enfants à l'écart de Morsø Forno Spin pendant l'utilisation et jusqu'à ce que Morsø Forno Spin se soit refroidi après la fin de l'utilisation. Ne laissez pas les enfants utiliser Morsø Forno Spin. Assurez-vous toujours qu'aucune activité physique ou sportive ne se déroule à proximité du Forno Spin pendant l'utilisation et lorsqu'il est encore chaud.

OUTILS DONT VOUS AUREZ BESOIN

clé de 17 mm (ou une clé réglable)
VÉRIFIER QUE LE FOUR MORSØ FORNO SPIN N'EST PAS ENDOMMAGÉ

Inspectez les parties de Morsø Forno Spin au fur et à mesure. Contactez votre fournisseur pour obtenir de l'aide concernant le remplacement des pièces endommagées ou manquantes. Ne pas monter ou utiliser un Morsø Forno Spin qui semble endommagé. Morsø Forno Spin est destiné à être utilisé avec des bouteilles de gaz étiquetées mélange propane et butane. Vérifiez l'étiquette au niveau du raccord de gaz de votre Morsø Forno Spin.

RÉSERVOIR DE GAZ ADAPTÉ

La taille maximale du réservoir :
 Capacité du réservoir de gaz : 11 kg maximum de hauteur de réservoir de gaz : Maximum 595 mm de diamètre de réservoir de gaz : Maximum 304 mm

Emplacement du réservoir de gaz

Assurez-vous qu'il n'y a pas de plis dans le tuyau de gaz. Le tuyau de gaz peut avoir une longueur maximale de 1 m. La bouteille de gaz ne doit pas être exposée à la chaleur. Veillez à maintenir une distance suffisante entre la bouteille et le Morsø Forno Spin.

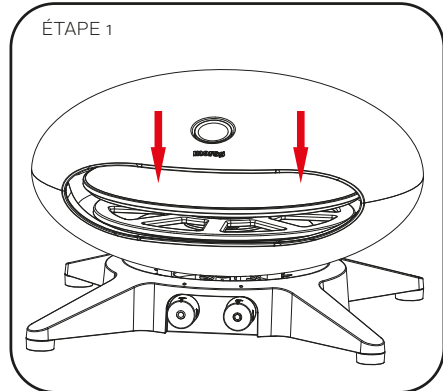
Catégorie d'appareil	<input type="checkbox"/> I3+(28-30/37)	<input type="checkbox"/> I3 B/P(30)	<input type="checkbox"/> I3 B/P(50)
Pression de l'alimentation en gaz	G30 Butane 28-20 mbar G31 Propane 37 mbar	G30 Butane ou G31 Propane 30 mbar	G30 Butane ou G31 Propane 50 mbar
Codes de pays applicables	BE,CH,CY,CZ,ES,FR,GB,GR,IE,IT,LT,LU,LV,PT,SK,SI	BE,CY,DK,EE,FR,GB,HU,IT,LT,NL,NO,SE,SI,SK,RO,HR,TR,BG,IS,LU,MT,FI	AT,CH,DE,SK
Brûleur	Four principal x 1	Four principal x 1	Four principal x 1
Débit calorifique nominal	6kW	6kW	6kW
Taille de l'injecteur du brûleur	Ø 1,24 mm	Ø 1,24 mm	Ø 1,05 mm
Apport de chaleur total	6 kW (G30:466g/h : G31:456g/h)		

INSTRUCTIONS DE MONTAGE

Retirez tout matériel de protection de transit

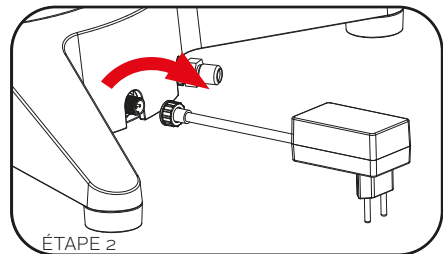
ÉTAPE 1

Placez la pierre à pizza sur le Plateau de pierre à pizza comme illustré. Assurez-vous que la pierre à pizza du plateau est bien au centre du plateau.



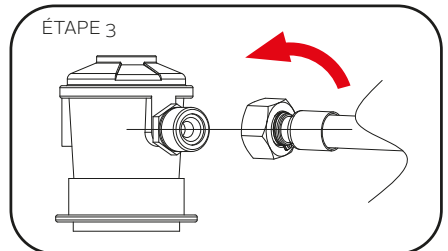
ÉTAPE 2

Connectez le cordon d'alimentation et le connecteur au Morsø Forno Spin comme illustré, puis serrez le cordon d'alimentation au Morsø Forno Spin.



ÉTAPE 3

Raccordez le flexible au Morsø Forno Spin. Tournez l'écrou du flexible dans le sens inverse des aiguilles d'une montre jusqu'à ce que le flexible soit fermement connecté au filetage du Morsø Forno Spin. Utilisez une clé de 17 mm (ou réglable) pour assurer un raccordement serré.

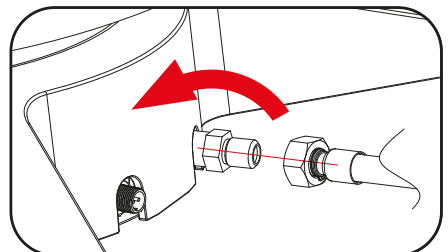


RACCORDEMENT DE LA BOUTEILLE DE GAZ

Utilisez le mélange propane/butane, fourni dans des bouteilles de gaz.

Les bouteilles de gaz doivent être placées en position adjacente ou en dessous de Morsø Forno Spin.
La connexion entre la bouteille de gaz et le Morsø Forno Spin est fabriquée avec un régulateur.

Il est important d'utiliser le bon régulateur qui accompagne le produit.



INFORMATIONS GÉNÉRALES

CONNEXION ET DÉCONNEXION À

LA SOURCE DE GAZ

Familiarisez-vous avec les informations générales et les consignes de sécurité figurant au début de ce manuel.

Pulse

1. La bouteille de gaz est remplie. Un bruit de ballonnement se fait entendre lorsqu'elle est secouée.
2. La commande du brûleur est en position « OFF »

Connexion en cours

1. Assurez-vous que le robinet de la bouteille est fermé.
2. Vérifier l'état de la connexion de la bouteille
3. Fixer le régulateur au robinet de la bouteille.
4. Utiliser une solution d'eau savonneuse pour contrôler le joint. Si des bulles apparaissent, la connexion devra être resserrée.

Longueur	Largeur	Height
550 mm	528 mm	352 mm



IMPORTANT

- **IMPORTANT:** Avant de connecter et de déconnecter Morsø Forno Spin à la source de gaz, assurez-vous que les commandes du brûleur soient en position « OFF ».
- **ATTENTION :** Lorsque le Morsø Forno Spin n'est pas utilisé, la bouteille de gaz doit être déconnectée.
- Vérifier que les joints entre le Morsø Forno Spin et la bouteille de gaz sont bien en place et en bon état avant de procéder au raccordement de la bouteille de gaz.
- N'utilisez pas le Morsø Forno Spin s'il a des joints endommagés ou usés.
- Vérifier les performances du réchaud avant utilisation.
- Ne fumez pas lorsque vous tentez d'allumer Morsø Forno Spin.
- N'utilisez jamais de roche volcanique, de briquettes ou d'autres matériaux.
- Utilisez toujours des gants de protection lorsque vous utilisez des composants chauds.
- Ne regardez pas à l'intérieur du Morsø Forno Spin lors de l'allumage.
- Ne vous tenez pas trop près du Morsø Forno Spin lorsqu'il est en marche. Comme il sera très chaud et dégage beaucoup de chaleur hors de l'ouverture du Morsø Forno Spin.

Système d'introduction du bouton de gaz

OFF : FEU ÉTEINT

MAX : FEU MAXIMUM

MIN: INCENDIE MINIMUM

INSTRUCTIONS D'ÉCLAIRAGE

1. Appuyez sur le bouton de commande et tournez-le lentement dans le sens des aiguilles d'une montre jusqu'à la position Max.
2. Si le Morsø Forno Spin s'allume comme il faut, continuez à appuyer sur le bouton de commande pendant dix secondes pour garder le feu allumé.
3. Si le Morsø Forno Spin ne s'allume pas, remettez le bouton de commande en position « OFF » et réessayez.
4. Si le Morsø Forno Spin ne s'allume pas après cinq tentatives, laissez le bouton de commande en position OFF, vérifiez toutes les connexions et attendez 5 minutes avant de réessayer.



IMPORTANT

Ne fumez jamais lorsque vous tentez d'allumer le Morsø Forno Spin.

Ne laissez pas le Morsø Forno Spin sans surveillance lorsqu'il est allumé.

Ne regardez pas directement dans le Morsø Forno Spin lorsque vous l'allumez. Gardez une distance de sécurité.

CARACTÉRISTIQUES TECHNIQUES

Intensité nominale	220-240, 50 Hz
Entrée électrique maximale	1,2 W
Classification	IPx4
Longueur du cordon	2 m

Bouton du moteur
Équipement d'introduction

OFF : Moteur ÉTEINT
LENT : RPM lent / 1,5 rotation(s) par minute RAPIDE :
Vitesse TR /MIN / 3 rotations par minute

À propos de la fonctionnalité Spin

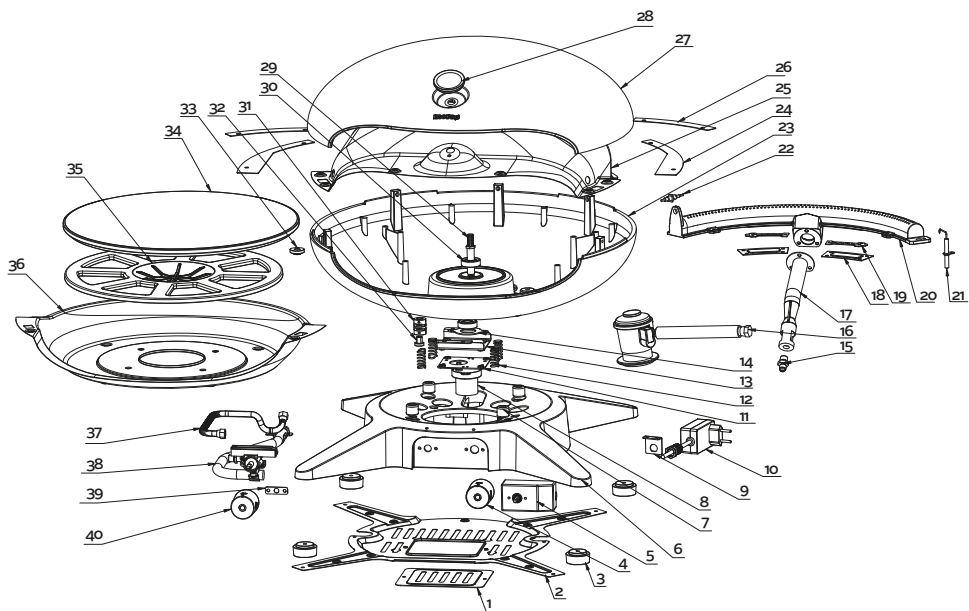
1. Connectez le connecteur à la prise électrique.
2. Appuyez sur le bouton de commande et tournez-le lentement dans le sens des aiguilles d'une montre jusqu'à la position « LENTE » ou « RAPIDE » et vérifiez si la pierre à pizza peut tourner correctement.
3. Après que la pierre à pizza commence à tourner, la pizza peut être mise dans le Morsø Forno Spin au bout de 15 à 25 minutes de préchauffage.
4. Si la pierre à pizza ne tourne pas, tournez le bouton du moteur en position « OFF » et retirez la pierre à pizza du plateau pour vérifier qu'elle n'est pas obstruée. Retirez l'obstruction, puis tournez le bouton du moteur en position « LENTE » ou « RAPIDE ».



INSTRUCTIONS DU MOTEUR

1. Veuillez utiliser le Morsø Forno Spin à une température de -10 °C + 40 °C.
2. Si la fonction de rotation de la pierre à pizza ne fonctionne pas correctement lorsque le Morsø Forno Spin est utilisé à une température de -10 °C - 5 °C, Allumez le brûleur pour préchauffer pendant 15 minutes, puis redémarrez la rotation de la pierre à pizza avec le bouton du moteur.
3. Si le Morsø Forno Spin est utilisé à une température inférieure à -10 °C, le moteur risque de ne pas fonctionner normalement en raison de la température basse, de sorte que la fonction de rotation de la pierre à pizza ne peut pas être utilisée.
4. Si le Morsø Forno Spin est utilisé à une température supérieure à 40°C, le moteur peut surchauffer ou ne pas démarrer en raison de la température élevée et la fonction de rotation de la pierre à pizza ne peut alors pas être utilisée.

VUE ÉCLATÉE



1	Plaque du support de base	1
2	Panneau inférieur	1
3	Coussinet de pied	4
4	Bouton du moteur	1
5	Boîte de contrôle électrique	1
6	Base	1
7	Plaque d'isolation thermique du corps	4
8	Automobile	1
9	Support d'attache du cordon d'alimentation	1
10	Cordon d'alimentation et connecteur	1
11	Plaque de montage du moteur	1
12	Ressort	4
13	Support de moteur	1
14	Plaque de support des roulements	1
15	Injecteur du brûleur	1
16	Régulateur	1
17	Tuyau d'éjection	1
18	Joint de brûleur	2
19	Défecteur de débit	2
20	Four en fonte	1

21	Électrode d'allumage	1
22	Thermocouple	1
23	Corps	1
24	Plaque de raccordement de couvercle A	2
25	Doublure intérieure supérieure	1
26	Plaque de raccordement du couvercle B	2
27	Couvercle	1
28	Thermomètre	1
29	Axe	1
30	Roulement	2
31	Raccord	1
32	Bague	1
33	Écrou	1
34	Pierre à pizza	1
35	Plateau de pierre à pizza	1
36	Revêtement intérieur inférieur	1
37	Connecteur de gaz	1
38	Robinet assemblage de tuyaux	1
39	Limiteur du tuyau de robinet	1
40	Four en fonte	1

EMPLACEMENTS SÛRS DES APPAREILS

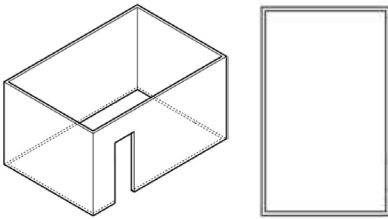
Cet appareil doit uniquement être utilisé positionné au-dessus du sol en plein air avec ventilation naturelle, sans zones stagnantes afin que les fuites de gaz et les produits de combustion puissent rapidement être dispersés par le vent et la convection naturelle. Tout espace dans lequel l'appareil est utilisé doit être conforme aux exigences suivantes :

Une enceinte avec des murs de tous les côtés, avec au moins une ouverture permanente. Être au niveau du sol (ne pas être situé dans un étage) et ne pas avoir de toit à l'intérieur d'une enceinte partielle qui comprend un toit et pas plus de deux murs. À l'intérieur d'une enceinte partielle qui comprend un couvercle aérien et plus de deux murs, ce qui suit s'appliquera : Au moins 25 % de la superficie totale du mur doit être complètement ouverte, Au moins 30 % de la superficie restante du mur doit être ouverte et dégagée.

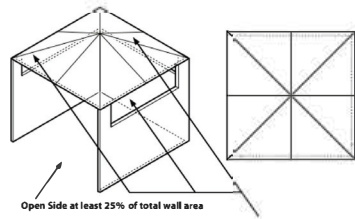
Dans le cas des balcons, au moins 20% de la surface totale du mur doit être et rester ouverte et sans restriction.

REPRÉSENTATIONS SCHÉMATIQUES DES ZONES EXTÉRIURES

Les schémas suivants sont des représentations schématiques des zones extérieures. Des zones rectangulaires ont été utilisées pour ces schémas et les mêmes principes s'appliquent à toute autre zone délimitée.

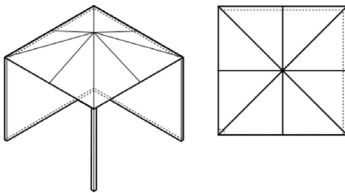


Outdoor Area - Example 1

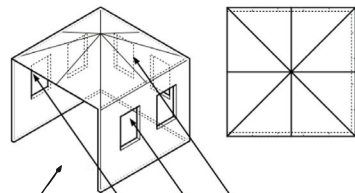


Open Side at least 25% of total wall area
30% or more in total of the remaining wall area is open and unrestricted

Outdoor Area - Example 4

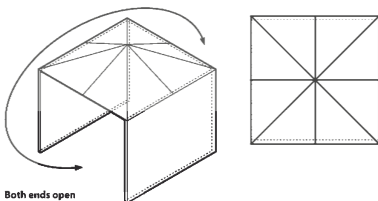


Outdoor Area - Example 2



Open Side at least 25% of total wall area
30% or more in total of the remaining wall area is open and unrestricted

Outdoor Area - Example 5



Both ends open

Outdoor Area - Example 3

MORSØ FORNO SPIN



MORSØ FORNO SPIN

ES

- Potente quemador de 6 kW
- Piedra giratoria para pizzas de 40 cm
- Motor eléctrico con dos velocidades de rotación: lenta (1,5 r.p.m.) y rápida (3 r.p.m.)
- Encendido giratorio para facilitar la puesta en marcha
- Certificaciones CE y UKCA
- Indicador de temperatura integrado
- Carcasa de aluminio con base de nailon
- Piedra para pizzas extraíble

Aviso: Conserve estas instrucciones para futuras consultas.

INFORMACIÓN GENERAL



AVISO

Antes de usar el aparato, lea detenidamente estas instrucciones. Familiarícese con el Morsø Forno Spin antes de conectarlo a la toma de corriente y a la bombona de gas. Conserve estas instrucciones para futuras consultas.



AVISO

No use el Morsø Forno Spin antes de haber colocado todas las piezas y montado el aparato según las instrucciones de montaje.



AVISO

Do not operate the Morsø Forno Spin if there is any sign of damage to the Morsø Forno Spin itself, the power cord or the gas hose & regulator.

PARA SU SEGURIDAD

El incumplimiento de estas instrucciones puede provocar incendios o explosiones con graves daños personales, materiales o incluso la muerte. PRECAUCIÓN: Las partes accesibles pueden estar muy calientes. Mantenga alejados a los niños pequeños. NO modifique el aparato. El usuario no debe manipular ninguna pieza sellada por el fabricante o su representante.

- De no seguir estas instrucciones, puede producirse un incendio que ocasione la muerte o graves daños personales.
- NO USE ADAPTADORES.
- Úselo solo en zonas bien ventiladas.

Proteja a los niños

- Mantenga a los niños alejados del Morsø Forno Spin mientras lo usa y hasta que se haya enfriado. No permita que los niños usen el aparato.
- Asegúrese en todo momento de que no se juega o se realizan actividades físicas cerca del Morsø Forno Spin durante su uso o mientras está caliente.

Instalación y montaje

- Use prendas de seguridad adecuadas durante el montaje del Morsø Forno Spin, como guantes de barbacoa, delantal, gafas protectoras, ropa de manga larga, etc.
- Siga rigurosamente las instrucciones de montaje indicadas en este manual.
- Evite retorcer el cable de alimentación y el tubo flexible de forma innecesaria.
- Las conexiones eléctricas deben estar completamente secas.

- Compruebe que el cable de alimentación y el tubo flexible no estén enredados ni dañados. No use el Morsø Forno Spin si el cable de alimentación o el tubo flexible presentan indicios de estar dañados.
- Asegúrese de que el Morsø Forno Spin reposa sobre una superficie plana, estable y lo suficientemente sólida para garantizar la máxima estabilidad.

Seguridad eléctrica y del gas

- El fusible debe ser un interruptor diferencial de corriente residual con una corriente residual medida no superior a 30 mA.
- El aparato solo debe conectarse a una toma de corriente que esté correctamente instalada.
- ¡No toque el enchufe con las manos mojadas! Para desenchufarlo, agarre siempre el enchufe de alimentación y no el cable.
- Manipule el cable de alimentación y el tubo flexible con cuidado. Evite doblar, aplastar o pisar el cable de alimentación y/o el tubo flexible o tirar de ellos. Manténgalos alejados de aristas cortantes, del aceite y del calor.
- No levante el producto por el cable ni por el tubo flexible ni le dé otros usos distintos a los previstos.
- Compruebe el enchufe, el cable de alimentación y el tubo antes de cada uso.
- Si el cable de alimentación o el tubo flexible están dañados, desconéctelos de inmediato. Nunca use el aparato si el cable de alimentación o el tubo flexible están dañados.
- Asegúrese de que el aparato está desenchufado cuando no lo esté usando.
- Compruebe que el aparato está apagado antes de conectarlo a la red.

Cables alargadores:

- Si necesita usar un cable alargador, asegúrese de que está indicado para el uso exterior.
- Antes de usarlo, compruebe que el cable alargador no esté dañado.
- Si va a usar un cable alargador largo, desenróllelo por completo antes de conectarlo.
- No deje el cable alargador enrollado en el enrollables mientras usa el Morsø Forno Spin.
- Compruebe las leyes y normativas locales antes de usar el Morsø Forno Spin.



AVISO

Las partes accesibles pueden estar muy calientes. Mantenga el aparato lejos de los niños y las mascotas.

USO PREVISTO:

- El Morsø Forno Spin está diseñado para la cocción de pizzas.
- El Morsø Forno Spin no está concebido para uso comercial.
- No use el aparato bajo la lluvia.
- No use carbón, briquetas, combustible líquido, piedra de lava, gasolina ni otro tipo de combustible en el Morsø Forno Spin.
- Use el Morsø Forno Spin únicamente conforme a las indicaciones previstas de este manual. El uso inadecuado del producto puede provocar un incendio, una descarga eléctrica o daños personales.
- En caso de incendio, cierre el gas y desenchufe el Morsø Forno Spin hasta que se extinga el fuego.
- Su Morsø Forno Spin está diseñado únicamente para su uso independiente o con las mesas Morsø Terra o Morsø Garden. Asegúrese de colocar siempre el Morsø Forno Spin sobre superficies no inflamables.

Modo de uso

- No use el Morsø Forno Spin en ambientes húmedos o mojados.
- No use el producto cerca de piscinas ni de otras masas de agua abiertas.
- Si va a usar el Morsø Forno Spin en superficies delicadas, como mesas de madera o manteles, recomendamos colocar un mantel individual no inflamable.
- No deje el Morsø Forno Spin encendido sin supervisión.

Pre calentamiento

- Encienda el Morsø Forno Spin y deje que la piedra gire a velocidad lenta o rápida. Para una óptima cocción de la pizza, precaliente el aparato entre 15 y 25 minutos.
- El indicador de temperatura del Morsø Forno Spin muestra la temperatura real de la piedra para pizzas. Así, si el termómetro marca una temperatura de 400 °C, la temperatura de la piedra también será de 400 °C (Tolerancia de precisión del indicador de temperatura = +30°C.)



AVISO

Use prendas y accesorios de seguridad adecuados al utilizar el Morsø Forno Spin, como guantes de barbaoco, delantal, gafas protectoras, ropa de manga larga, etc.



AVISO

El Morsø Forno Spin alcanza temperaturas muy elevadas y no debe moverse mientras está en uso.



AVISO

Si se produce una llamarada, no use agua para apagar el fuego. Apague el aparato. Desenchufe el cable de alimentación. Espere a que el Morsø Forno Spin se enfríe por completo.

Después de usar/Limpieza

- Un cuidado y un mantenimiento adecuados ayudan a mantener los aparatos en perfecto funcionamiento y prolongan su vida útil. Su nuevo Morsø Forno Spin no es una excepción. Siguiendo regularmente estas instrucciones de limpieza, su Morsø Forno Spin se mantendrá limpio y en perfecto funcionamiento con el mínimo esfuerzo.
- Apague el aparato y deje que se enfríe por completo antes de moverlo o limpiarlo.
- La piedra para pizzas y su soporte se pueden extraer para facilitar la limpieza.
- Limpie bien el Morsø Forno Spin después de cada uso. Extraiga y el soporte y lávelos a continuación con una solución jabonosa suave. También puede calentar el Morsø Forno Spin a una temperatura elevada y, una vez que la piedra para pizzas se haya enfriado, eliminar los restos quemados de comida con un cepillo pequeño. Utilice un paño húmedo para limpiar el resto de piezas de Morsø Forno Spin.
- Límpielas siempre manualmente solo con un paño húmedo; no introduzca ninguna pieza del Morsø Forno Spin en el lavavajillas.
- No cubra el Morsø Forno Spin hasta que se haya enfriado por completo.

AVISO: MANTENIMIENTO

Un uso frecuente y la exposición a las condiciones climatológicas provocan el desgaste y la formación de pátinas en los productos de exteriores. Es completamente normal que afecta también a los productos Morsø Outdoor. Así, la aparición de rayaduras y corrosión es habitual, aunque ambas se podrán reparar fácilmente con el kit de mantenimiento para la Serie Morsø Forno Gas. El kit de mantenimiento le permite renovar su Morsø Forno Spin hasta dejarlo prácticamente como nuevo. En nuestra página web, morsoe.com, encontrará un vídeo de instrucciones que aclara el proceso. El procedimiento es el mismo para el Morsø Forno Spin. Le recomendamos utilizar siempre una funda Morsø para proteger el aparato cuando no esté en uso.



AVISO

Always make sure that your Morsø Forno Spin is completely dry and cooled off before putting on the cover.

A Morsø Cover will also prevent the seepage of moisture and rainwater and, thus, it will help reduce the risk of corrosion.

Go to morsoe.com to watch the instruction video which explains how, easily and efficiently, you clean and maintain your Morsø Forno Spin.

ANTES DE EMPEZAR



Comprobación de escapes

Es importante que compruebe que no haya escapes de gas antes del primer uso y cada vez que rellene la bombona o la conecte de nuevo al aparato.

Para comprobar que no haya escapes

- Asegúrese de que todos los mandos de control están apagados («OFF»).
- Prepare en un recipiente una solución de agua con detergente o jabón.
- Mezcle bien esta solución (con un concentrado similar al del agua de fregar).
- Gire el regulador de la bombona hasta la posición de abierto.
- Con un cepillo o un pulverizador, aplique la solución jabonosa a toda la línea del gas y a sus conexiones, que incluyen:
 - la conexión de gas a la entrada del aparato
 - todas las conexiones del tubo flexible
 - la conexión de gas de la bombona
- Si se forman burbujas, hay un escape de gas.
- Si el escape es en una de las conexiones, vuelva a apretarla y a sellarla.
- Si el escape es en otra parte o no puede solventarlo apretando la conexión, **NO CONTINÚE**.
- Cambie el tubo flexible y el regulador.
- Puede obtener tubos flexibles y reguladores de repuesto en tiendas especializadas en calefacción de su zona.



INFORMACIÓN GENERAL



AVISO

Antes de usar el aparato, lea detenidamente estas instrucciones. Familiarícese con el aparato antes de conectarlo a una fuente de gas o a la toma de corriente. Conserve estas instrucciones para futuras consultas..



AVISO

El Morsø Forno Spin solo debe usarse con el tubo flexible y el regulador suministrados con el producto. El uso de cualquier otro tubo flexible y regulador puede suponer un grave **peligro**.



SI HUELE A GAS

1. Si puede, corte el suministro de gas al Morsø Forno Spin.
2. Apague las llamas abiertas, de haberlas.
3. Si el olor persiste, llame inmediatamente a la compañía de gas o al servicio de bomberos.



Los reguladores de presión y los conectores del tubo de repuesto deben ser siempre piezas originales de Morsø. Póngase en contacto con el distribuidor de su zona.

Normativa para instalación de gas

- El aparato debe cumplir los requisitos de instalación de la autoridad de suministro de gas correspondiente.
- Los aparatos para uso con gas embotellado llevan la etiqueta «gas propano».

Espacio mínimo de separación

El espacio mínimo de separación de materiales inflamables es: Posterior - 300 mm Lateral - 300 mm Superior - 2000 mm

Especificaciones técnicas

Las especificaciones técnicas de Morsø Forno Spin se encuentran en la etiqueta de la parte trasera de la carcasa.

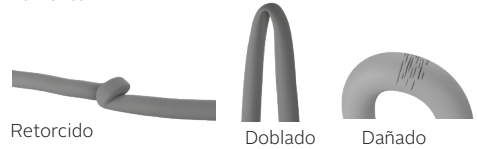
Seguridad del tubo flexible y del regulador

El regulador y el tubo flexible suministrados con el aparato solo son adecuados para su uso con GLP.

Debe utilizar el regulador de presión y el tubo flexible suministrados con el Morsø Forno Spin. Los reguladores de presión y tubos flexibles de repuesto deben ser siempre piezas originales de Morsø. Póngase en contacto con el distribuidor de su zona.

El regulador de gas y la manguera deben ser reemplazados al menos dentro del intervalo legalmente requerido en su país. Morsø Jernstøberi recomienda reemplazarlos al menos cada tres años. Recuerde siempre realizar una prueba de fugas en el regulador y la manguera antes de usar la parrilla.

Al conectar el tubo flexible y el regulador a la bombona de gas, tenga cuidado de no doblar el tubo innecesariamente.



Una vez que el montaje esté finalizado y seguro, abra el gas y compruebe que no hay escapes aplicando una mezcla de agua jabonosa a todas las conexiones.

Si el escape persiste después de apretar las conexiones, cierre el gas y contacte inmediatamente al distribuidor. Asegúrese de que nunca haya materiales inflamables cerca del Morsø Forno Spin y de que la bombona esté alejada de cualquier fuente de calor.

Al cambiar la bombona, asegúrese de hacerlo en un espacio bien ventilado, en el exterior, lejos de otras personas y de fuentes de ignición como llamas vivas, llamas piloto o calefactores/equipos eléctricos.

Uso y seguridad de la bombona de gas

Este es un aparato de 30 mbar de presión que solo se debe utilizar con el regulador suministrado. El Morsø Forno Spin está diseñado para su uso con bombonas de GLP con certificación CE y UKCA.

La bombona debe ser rellena solamente por un distribuidor autorizado e inspeccionada visualmente y vuelta a sellar en cada relleno. **Mantenga la bombona siempre en posición vertical.** Cierre la válvula de la bombona si no está usando Morsø Forno Spin. No someta la bombona de gas a temperaturas extremadamente elevadas.

NO ALMACENE LA BOMBONA DE GAS EN EL INTERIOR

Si guarda el Morsø Forno Spin en el interior, desconecte primero SIEMPRE la bombona y déjela en un lugar seguro en el exterior.

Las bombonas deben almacenarse en lugares bien ventilados en el exterior, fuera del alcance de los niños; nunca en edificios, garajes o cualquier otro espacio cerrado.

INFORMACIÓN GENERAL



PARA SU SEGURIDAD

El incumplimiento de estas instrucciones puede provocar incendios o explosiones con graves daños personales, materiales o incluso la muerte. **PRECAUCIÓN:** Las partes accesibles pueden estar muy calientes. Mantenga alejados a los niños pequeños. **NO** modifique el aparato. **NO** mueva el Morsø Forno Spin mientras lo usa. Cierre el suministro de gas en la bombona al acabar.

El usuario no debe manipular ninguna pieza sellada por el fabricante o su representante. El Morsø Forno Spin solo debe usarse en el exterior.

- Nunca use el Morsø Forno Spin sin el regulador original suministrado con el producto.
- No realice comprobaciones de escapes de gas con una llama abierta.
- De no seguir estas instrucciones, puede producirse un incendio que ocasione la muerte o graves daños personales. No almacene bombonas de repuesto en las proximidades o debajo del Morsø Forno Spin. El Morsø Forno Spin solo debe usarse en el exterior.
- Si hay un escape de gas en su Morsø Forno Spin (olor a gas), trate de cerrar la válvula de la bombona inmediatamente. Lleve el Morsø Forno Spin a una zona bien ventilada lejos de cualquier fuente de ignición. Realice las comprobaciones de escapes siempre en el exterior y con agua jabonosa. **NUNCA** use llamas para comprobar si hay escapes.
- Para comprobar que no haya escapes, aplique una solución de agua jabonosa a todas las conexiones con un cepillo. Si el escape persiste después de apretar las conexiones, cierre el gas y contacte inmediatamente a su distribuidor.
- Use únicamente el tubo flexible para gas suministrado con el Morsø Forno Spin para conectarlo a la bombona. **NO USE ADAPTADORES.**
- Longitud máxima del tubo flexible: 1000 mm.
- Después de usar el Morsø Forno Spin, cierre la válvula de la bombona y espere a que la llama se extinga. A continuación, cierre la válvula de control del Morsø Forno Spin.
- Evite doblar o retorcer el tubo flexible.
- No almacene ni use gasolina o cualquier otro líquido inflamable cerca de este aparato.
- No almacene bombonas de repuesto, llenas o vacías, en las proximidades o debajo del Morsø Forno Spin.
- No use cerillas encendidas ni llamas abiertas para comprobar si hay escapes de gas. Nunca encienda el

Morsø Forno Spin sin asegurarse primero de que los tubos del quemador están bien encajados en los orificios de la válvula de gas.

- No se incline sobre la superficie de cocción al encender el Morsø Forno Spin.
- Nunca altere ni modifique el regulador o la unidad de suministro de gas.
- No use el Morsø Forno Spin en interiores.
- Úselo solo en zonas bien ventiladas.
- Peligro por emisión de monóxido de carbono: el uso de este aparato en recintos cerrados puede ocasionar la muerte. No lo use en caravanas, tiendas de campaña, embarcaciones, automóviles, casas móviles o espacios similares.
- El Morsø Forno Spin solo debe usarse en un espacio al aire libre por encima del nivel del suelo con ventilación natural, sin áreas estancas, donde el viento y la convección natural dispersen con rapidez los escapes de gas y los productos de la combustión.
- Asegúrese de que el Morsø Forno Spin reposa sobre una superficie nivelada y estable.
- **NO** mueva el Morsø Forno Spin cuando está en uso o está caliente.
- **NO** use el Morsø Forno Spin para otros usos distintos a los previstos, puesto que la garantía quedaría invalidada.

EN CASO DE ESCAPE

- Cierre la bombona.
- Ventile la zona para dispersar el gas.
- Compruebe todas las conexiones.
- Si el escape persiste, mantenga la bombona en posición vertical. No permita que el gas o el líquido procedente de la bombona entre en contacto con la piel.
- Mantenga la bombona a un mínimo de 20 metros de distancia de cualquier chispa o fuente de ignición, como equipos eléctricos, flashes de cámara y motores.
- Disperse el gas asegurando una máxima ventilación y rociando agua con un pulverizador fino.

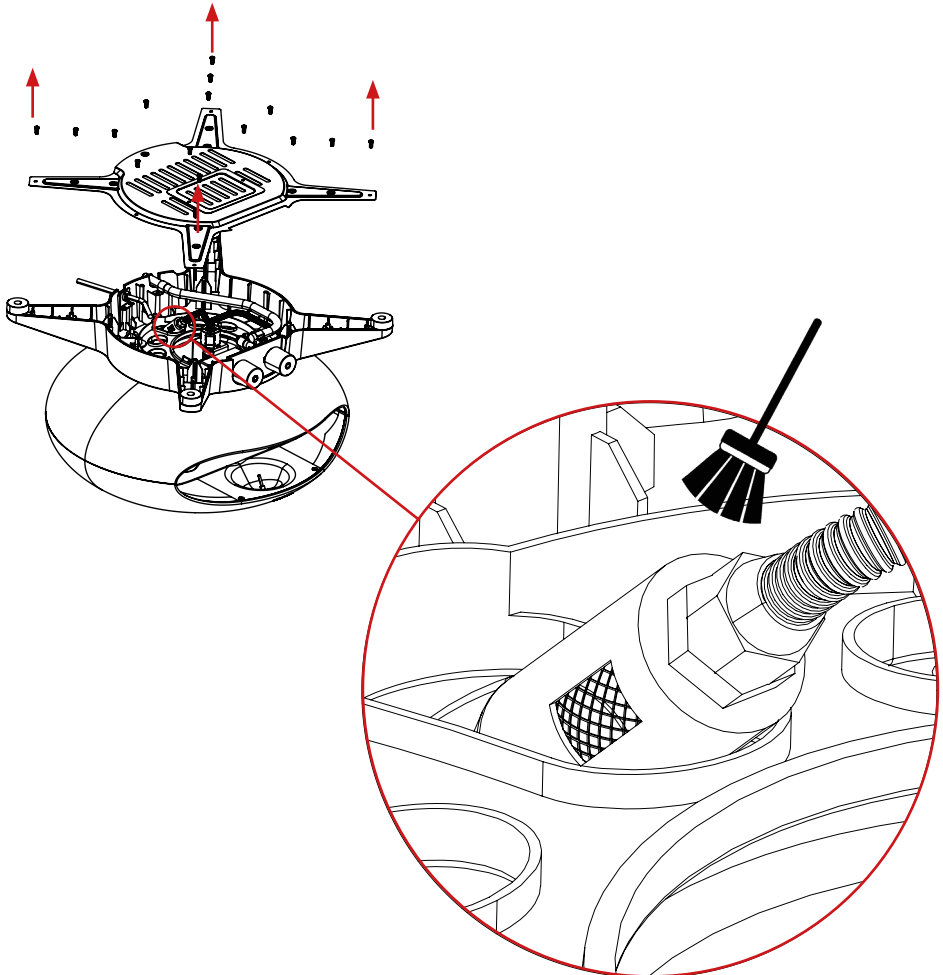
INSPECCIÓN VISUAL

Realice una inspección visual de la parrilla, los tubos del quemador y el filtro de insectos al menos cada seis meses. Los insectos/redes de araña pueden acumularse en el filtro de insectos del quemador y causar un bloqueo del suministro de gas, lo que puede provocar un incendio dentro y alrededor de los tubos del quemador.

ANTES DE LA INSPECCIÓN

Asegúrese de que el Forno Spin esté frío y desconectado de la electricidad y el gas. Si hay algo en el filtro de insectos, debe limpiarse con un cepillo suave.

Vea la ilustración a continuación.



EN CASO DE PRENDERSE FUEGO

- Si el fuego es en el Morsø Forno Spin, cierre el gas en la bombona.
- Apague las llamas con un paño húmedo, manta ignífuga o extintor.
- Si el fuego es en la bombona, o no puede acceder a la válvula para cerrar el gas, contacte inmediatamente al servicio de bomberos.
- Con una manguera, dirija un chorro de agua al centro de la bombona para mantenerla enfriada. No trate de apagar las llamas. Si el gas arde, como mínimo no aumentará la presión en la bombona y se reducirá el riesgo de explosión.

UBICACIÓN DE SU MORSØ FORNO SPIN

NO use el Morsø Forno Spin en garajes, porches, cobertizos, pasajes cubiertos u otros recintos cerrados. El Morsø Forno Spin debe usarse en el EXTERIOR. El Morsø Forno Spin no es apto para su instalación en vehículos recreativos o embarcaciones, y no debe colocarse bajo ninguna superficie inflamable. No obstruya el flujo del aire de combustión y de ventilación alrededor de la carcasa del Morsø Forno Spin.

PROTEJA A LOS NIÑOS

No deje que los niños se acerquen al Morsø Forno Spin mientras lo usa y hasta que se haya enfriado. No deje que los niños usen el Morsø Forno Spin. Asegúrese en todo momento de que no se juega o se realizan actividades físicas cerca del Morsø Forno Spin durante su uso o mientras está caliente

HERRAMIENTAS NECESARIAS

Llave de 17 mm (o llave inglesa)
INSPECCIONE EL MORSØ FORNO SPIN PARA DESCARTAR DAÑOS
 Inspeccione las piezas del Morsø Forno Spin conforme va avanzando en el montaje. Póngase en contacto con su distribuidor si necesita sustituir piezas dañadas o faltantes. No monte ni use un Morsø Forno Spin que presente indicios de estar dañado. Su barbacoa está concebida para el uso con bombonas de GLP. Compruebe la etiqueta de la conexión de gas en el Morsø Forno Spin.

BOMBONAS DE GAS DECUADAS

Tamaño máximo de la bombona:
 Capacidad: de la bombona: Máximo 11 kg
 Altura de la bombona: Máximo 595 mm
 Diámetro de la bombona: Máximo 304 mm

Posición de la bombona:

Asegúrese de que el tubo flexible no presenta torceduras. El tubo flexible debe tener una longitud máxima de 1 m.
 La bombona de gas no debe exponerse al calor. Asegúrese de que haya suficiente distancia entre la bombona y el Morsø Forno Spin.

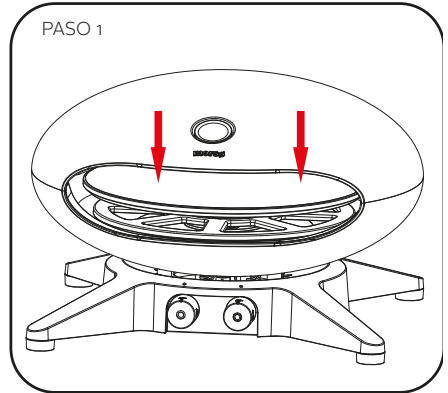
Categoría del aparato	□ I3+(28-30/37)	□ I3 B/P(30)	□ I3 B/P(50)
Gas y presión de suministro	G30 Butano 28-20 mbar o G31 Propano 37 mbar	G30 Butano o G31 Propano 30 mbar	G30 Butano o G31 Propano 50 mbar
Códigos de país aplicables	BE,CH,CY,CZ,ES,FR,GB,GR,IE,IT,LT,LU,LV,PT,SK,SI	BE,CY,DK,EE,FR,GB,HU,IT,LT,NL,NO,SE,SI,SK,RO,HR,TR,BG,IS,LU,MT,FI	AT,CH,DE,SK
Quemador	Quemador principal x 1	Quemador principal x 1	Quemador principal x 1
Potencia térmica nominal	6kW	6kW	6kW
Tamaño inyector quemador	Ø 1,24 mm	Ø 1,24 mm	Ø 1,05 mm
Potencia térmica total	6 kW (G30:466g/h : G31:456g/h)		

ASSEMBLY INSTRUCTIONS

Retire los materiales de protección para el transporte.

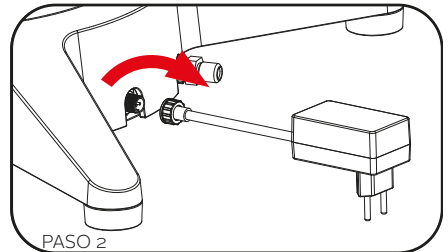
PASO 1

Coloque la piedra para pizzas sobre la bandeja de la piedra para pizzas tal como se muestra en la imagen. Asegúrese de que la piedra para pizzas esté bien centrada encima de la bandeja.



PASO 2

Conecte el cable de alimentación y el conector al Morsø Forno Spin, tal como se muestra en la ilustración, apretando bien el cable.



PASO 3

Conecte el tubo flexible al Morsø Forno Spin y gire la tuerca del tubo en sentido antihorario hasta que el tubo quede completamente empalmado a la rosca del Morsø Forno Spin. Use una llave de 17 mm (o una llave inglesa) para asegurarse de que está bien apretada.

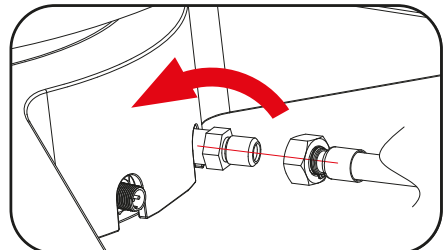
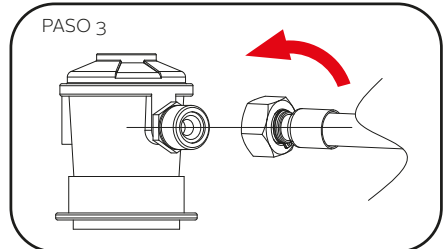
CONEXIÓN DE LA BOMBONA DE BUTANO

Use GLP, que se suministra en bombonas de gas.

Las bombonas de gas deben colocarse al lado o debajo del Morsø Forno Spin.

La conexión entre la bombona y el Morsø Forno Spin se lleva a cabo por medio de un regulador.

Es importante usar el regulador adecuado para el producto.



INFORMACIÓN GENERAL

CONEXIÓN Y DESCONEXIÓN DE LA FUENTE DE GAS

Familiarícese con la información general y las directrices de seguridad que encontrará al principio de este manual.

Asegúrese de que:

1. La bombona de gas esté llena. Al agitarla, sonará como un chapoteo.
2. El mando del quemador está en posición «OFF» (apagado).

Al conectar:

1. Asegúrese de que la válvula esté en posición «OFF» (cerrada).
2. Compruebe que la conexión de la bombona no está dañada.
3. Fije el regulador a la válvula de la bombona.
4. Compruebe el empalme con agua jabonosa. Si se forman burbujas, deberá volver a apretar la conexión

Largo	Ancho	Alto
550 mm	528 mm	352 mm

Acerca del botón regulador del gas

OFF: Fuego apagado

MAX: Fuego máximo

MIN: Fuego mínimo

INSTRUCCIONES DE ENCENDIDO

1. Presione el botón regulador y gírelo lentamente en sentido antihorario hasta la posición máxima «MAX».
2. Si Morsø Forno Spin se enciende correctamente, mantenga apretado el botón regulador durante diez segundos para que no se apague la llama.
3. Si Morsø Forno Spin no se enciende, gire el botón regulador hasta la posición de apagado OFF e inténtelo de nuevo.
4. Si, tras cinco intentos, Morsø Forno Spin no se enciende, deje el botón regulador en la posición OFF y espere cinco minutos antes de intentarlo de nuevo.



AVISO

- **AVISO:** Antes de conectar y desconectar el Morsø Forno Spin de la fuente de gas, asegúrese de que el mando del quemador esté en posición «OFF» (apagado).
- **PRECAUCIÓN:** Cuando el Morsø Forno Spin no está en uso, la bombona de gas debe estar desconectada.
- Compruebe que las juntas entre el aparato y la bombona de gas están colocadas y en buenas condiciones antes de conectar la bombona de gas.
- No use el Morsø Forno Spin si las juntas están dañadas o desgastadas.
- Compruebe el funcionamiento del quemador antes de usar el aparato.
- No fume mientras trata de encender el Morsø Forno Spin.
- No use piedras volcánicas, briquetas u otros materiales.
- Use siempre guantes protectores para tocar piezas calientes.
- No mire directamente el Morsø Forno Spin / Mantenga el rostro alejado del aparato/Aparte la mirada del aparato mientras lo enciende.
- No permanezca muy cerca del Morsø Forno Spin mientras está en funcionamiento, pues la temperatura es muy elevada y la boca de abertura del Morsø Forno Spin emite mucho calor direccional.



AVISO

Nunca fume mientras trata de encender el Morsø Forno Spin.

Nunca deje sin vigilancia un Morsø Forno Spin encendido.

No mire directamente el Morsø Forno Spin mientras lo enciende. Manténgase a una distancia prudencial.

ESPECIFICACIONES TÉCNICAS

Tensión nominal	220-240, 50 Hz
Potencia máxima de entrada	1,2 W
Clasificación	IPx4
Longitud del cable	2 m

Acerca del mando de control del motor

OFF: Motor apagado

SLOW: Velocidad lenta / 1,5 rotaciones por minuto

FAST: Velocidad rápida / 3 rotaciones por minuto

Acerca de la función de rotación

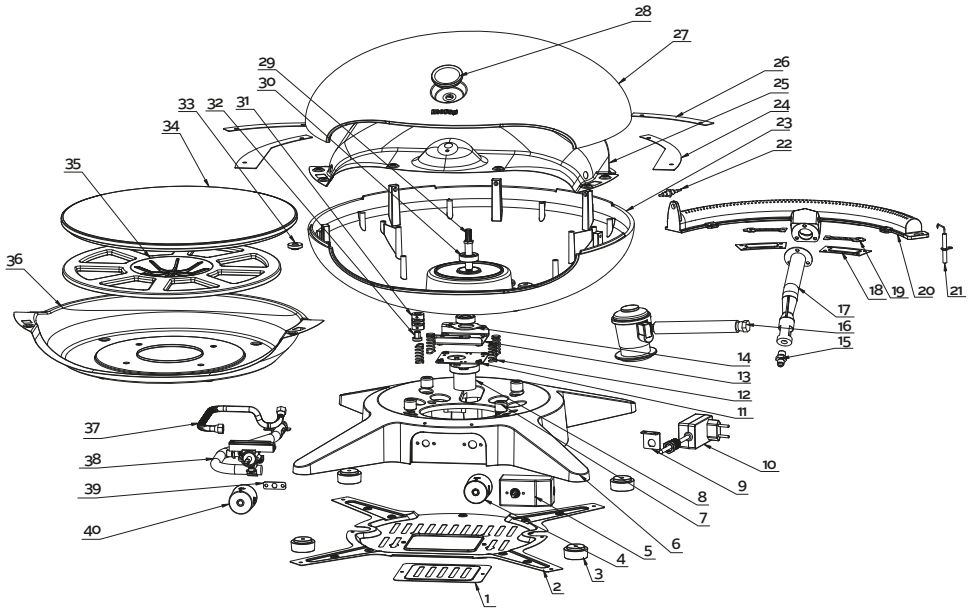
1. Conecte el conector a la toma de corriente.
2. Presione el botón regulador y gírelo lentamente en sentido antihorario hasta las posiciones «SLOW» o «FAST» y compruebe si la piedra para pizzas gira correctamente.
3. Una vez que la piedra para pizzas empiece a girar, y tras haber precalentado el aparato de 15 a 20 minutos, puede introducir su pizza en el Morsø Forno Spin.
4. Si la piedra para pizzas no gira, gire el mando de control del motor hasta la posición «OFF» y retire la piedra para pizzas de la bandeja para comprobar que no haya ninguna obstrucción. Una vez eliminada la obstrucción, gire el botón regulador del motor hasta la posición «SLOW» o «FAST».



INSTRUCCIONES DEL MOTOR

1. El Morsø Forno Spin debe usarse a temperaturas de entre -10 °C y + 40 °C.
2. Si, al usar el Morsø Forno Spin a una temperatura de - 5 °C o inferior (- 10 °C), la función de rotación de la piedra para pizzas presenta anomalías, encienda el quemador y precaliente el aparato durante 15 minutos. A continuación, reinicie la rotación de la piedra para pizzas con el mando de control del motor.
3. Si usa el Morsø Forno Spin a una temperatura inferior a -10 °C, es posible que el motor no funcione con normalidad a causa de la baja temperatura y, como resultado, que la función de rotación de la piedra para pizzas no se pueda usar.
4. Si usa el Morsø Forno Spin a una temperatura superior a + 40 °C, es posible que el motor se sobrecaliente o no se encienda a causa de la alta temperatura y, como resultado, que la función de rotación de la piedra para pizzas no se pueda usar.

EXPLODED DIAGRAM



1	Placa protectora de la base	1
2	Panel inferior	1
3	Apoyo para base	4
4	Botón regulador del motor	1
5	Caja de mando eléctrica	1
6	Base	1
7	Almohadilla de aislamiento térmico de la carcasa	4
8	Motor	1
9	Abrazadera de sujeción del cable de alimentación	1
10	Cable de alimentación y conector	1
11	Placa de montura del motor	1
12	Muelle	4
13	Montura del motor	1
14	Placa de apoyo	1
15	Inyector de quemador	1
16	Regulador	1
17	Tubo de eyección	1
18	Junta del quemador	2
19	Deflector de flujo	2
20	Quemador de hierro colado	1

21	Aguja de encendido	1
22	Termopar	1
23	Carcasa	1
24	Placa de conexión de la tapa A	2
25	Revestimiento interior superior	1
26	Placa de conexión de la tapa B	2
27	Tapa	1
28	Indicador de temperatura	1
29	Eje	1
30	Rodamiento	2
31	Acoplamiento	1
32	Casquillo	1
33	Tuerca	1
34	Piedra para pizzas	1
35	Bandeja para piedra para pizzas	1
36	Revestimiento interior inferior	1
37	Conector de gas	1
38	Conjunto de tubo de válvula	1
39	Limitador de tubo de válvula	1
40	Quemador de hierro colado	1

UBICACIONES SEGURAS

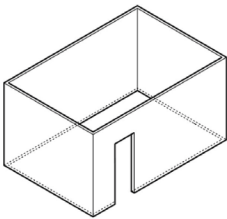
Este aparato solo debe usarse en un espacio al aire libre por encima del nivel del suelo con ventilación natural, sin áreas estancas, donde el viento y la convección natural dispersen con rapidez los escapes de gas y los productos de la combustión. Si el aparato se usa en un recinto cerrado, este debe cumplir las siguientes condiciones:

Un recinto con paredes en todos los lados, pero con al menos una abertura permanente a nivel del suelo y sin techo. En un recinto parcialmente cerrado con techo pero no más de dos paredes. En un recinto parcialmente cerrado con techo pero no más de dos paredes se ha de tener en cuenta lo siguiente: al menos el 25 % de la superficie total de pared se encuentra totalmente abierta y al menos el 30 % de la superficie de pared restante se encuentra abierta y sin restricciones.

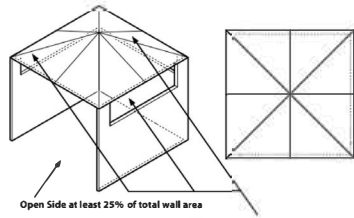
En el caso de los balcones, al menos el 20 % de la superficie total de pared debe estar y permanecer abierta y sin restricciones.

REPRESENTACION GRÁFICA DE ESPACIOS EXTERIORES

Las siguientes imágenes son representaciones gráficas de espacios exteriores. En ellas se muestran áreas rectangulares, si bien se aplican los mismos principios a espacios de otras formas geométricas.

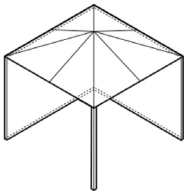


Outdoor Area - Example 1

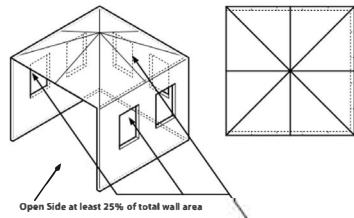
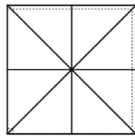


Open Side at least 25% of total wall area
30% or more in total of the remaining wall area is open and unrestricted

Outdoor Area - Example 4

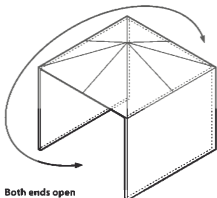


Outdoor Area - Example 2

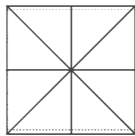


Open Side at least 25% of total wall area
30% or more in total of the remaining wall area is open and unrestricted

Outdoor Area - Example 5



Both ends open



Outdoor Area - Example 3

MORSØ FORNO SPIN



MORSØ FORNO SPIN

NL

- Krachtige brander (6 kW)
- Draaiende pizzasteen 40 cm
- Elektrische motor met 2 draaisnelheden: langzaam (1,5 RPM) en snel (3 RPM)
- Roterende ontbranding voor een eenvoudige start
- Gecertificeerd volgens CE- en UKCA-normen
- Ingebouwde thermometer
- Aluminium behuizing met nylon onderstel
- Verwijderbare pizzasteen

Belangrijk: bewaar deze gebruiksaanwijzing voor toekomstig gebruik.

ALGEMENE INFORMATIE



BELANGRIJK

Lees deze gebruiksaanwijzing voor gebruik aandachtig door. Maak uzelf vertrouwd met de Morsø Forno Spin voordat u hem verbindt met het stopcontact en de gasfles. Bewaar deze gebruiksaanwijzing voor later gebruik.



BELANGRIJK

Gebruik de Morsø Forno Spin alleen als alle onderdelen op hun plaats zitten en het apparaat volgens de montageinstructies is gemonteerd.



BELANGRIJK

De Morsø Forno Spin niet bedienen als er enig teken van schade te zien is aan de Morsø Forno Spin zelf, de voedingskabel of de gas slang en drukregelaar.

VOOR UW VEILIGHEID

Het niet naleven van deze instructies kan resulteren in een brand of explosie die ernstig lichamelijk letsel, de dood of schade aan eigendommen kan veroorzaken. LET OP: toegankelijke onderdelen kunnen erg heet zijn. Houd jonge kinderen uit de buurt. Dit apparaat NIET WIJZIGEN. Onderdelen die zijn afgedicht door de fabrikant of hun agent mogen niet door de gebruiker worden bewerkt.

- Als deze informatie niet exact wordt gevolgd, kan er een brand ontstaan die de dood of ernstig letsel tot gevolg kan hebben.
- GEBRUIK GEEN ADAPTERS.
- Alleen gebruiken op goed geventileerde plekken.

Beschermen van kinderen

- Houd kinderen tijdens het gebruik van de Morsø Forno Spin uit de buurt en totdat de Morsø Forno Spin na afloop is afgekoeld. Laat kinderen de Morsø Forno Spin niet bedienen.
- Zorg ervoor dat er in de nabijheid van de Morsø Forno Spin geen sportieve of fysieke activiteiten worden uitgevoerd tijdens het gebruik van het apparaat en terwijl het nog heet is.

Installatie en montage

- Draag geschikte veiligheidskleding tijdens het monteren van de Morsø Forno Spin. Deze kleding omvat, maar is niet beperkt tot, grillhandschoenen, schort, veiligheidsbril, lange mouwen.
- Volg de montageinstructies zoals beschreven in deze handleiding.
- Let erop dat u de voedingskabel en gas slang niet onnodig verdraait.
- Houd de elektrische verbindingen droog.

- Let erop dat de voedingskabel en gas slang niet verstrengeld of beschadigd zijn. Gebruik de Morsø Forno Spin niet als de voedingskabel en/of gas slang tekenen van beschadiging vertonen.
- Plaats de Morsø Forno Spin horizontaal op een stevig oppervlak voor maximale stabiliteit

Elektrische en gasveiligheid

- De zekering moet een aardlekschakelaar zijn met een gemeten reststroom van niet meer dan 30 mA
- Het apparaat mag alleen worden aangesloten op een correct geïnstalleerd stopcontact.
- Raak de stekker niet aan met natte handen! Trek de stekker altijd uit het stopcontact terwijl u de stekker vasthoudt en niet door aan de kabel te trekken.
- Ga voorzichtig om met de voedingskabel en gas slang. Verbuig en plet de voedingskabel en/of gas slang niet, trek er niet aan en rijd er niet overheen, bescherm tegen scherpe randen, olie en hitte.
- Til het apparaat niet op met behulp van de voedingskabel of gas slang. Gebruik het niet voor andere doeleinden dan bedoeld.
- Controleer voor ieder gebruik de stekker, voedingskabel en slang.
- Als de voedingskabel en/of gas slang beschadigd is, moet u deze onmiddellijk loskoppelen. Gebruik het apparaat nooit als de voedingskabel en/of gas slang beschadigd is.
- Let erop dat het apparaat is losgekoppeld wanneer het niet in gebruik is.
- Zorg ervoor dat het apparaat is uitgeschakeld voordat u op de stroom aansluit.

Verlengsnoeren

- Als het nodig is om een verlengsnoer te gebruiken, gebruik dan een snoer dat geschikt is voor buitengebruik.
- Controleer het verlengsnoer voor gebruik op beschadigingen.
- Wanneer u lange verlengsnoeren gebruikt, zorg er dan voor dat u het verlengsnoer voor gebruik volledig uitrolt.
- Laat een verlengsnoer niet opgerold zitten in de behuizing wanneer u de Morsø Forno Spin gebruikt.
- Zorg ervoor dat u de lokale wet- en regelgeving volgt voordat u de Morsø Forno Spin gebruikt.



BELANGRIJK

Toegankelijke onderdelen kunnen erg heet zijn. Houd jonge kinderen en huisdieren uit de buurt

BEOOGD GEBRUIK:

- De Morsø Forno Spin is bedoeld voor het bereiden van pizza's.
- De Morsø Forno Spin is niet bedoeld voor commercieel gebruik.
- Niet gebruiken wanneer het regent.
- Gebruik geen houtskool, briquettes, vloeibare brandstof, lavasteen, brandstof of andere brandbare stoffen in de Morsø Forno Spin.
- Gebruik de Morsø Forno Spin alleen zoals is bedoeld in deze handleiding. Verkeerd gebruik van de Morsø Forno Spin kan brand, elektrische schokken of letsel veroorzaken.
- In geval van brand. Zet het gas uit en haal de stekker van de Morsø Forno Spin uit het stopcontact tot het vuur is geblust.
- De Morsø Forno Spin is alleen bedoeld voor vrijstaand gebruik of voor gebruik met de Morsø Terra of de Morsø Garden-tafel. Zorg ervoor dat u de Morsø Forno Spin alleen op een oppervlak plaatst dat niet brandbaar is.

Bediening

- Gebruik de Morsø Forno Spin niet in natte of vochtige omgevingen.
- Gebruik de Morsø Forno Spin niet in de buurt van zwembaden of open water.
- Bij gebruik van de Morsø Forno Spin op kwetsbare oppervlakken, zoals houten tafels of tafelkleden, raden we u aan niet-brandbare placemats te gebruiken.
- Laat de Morsø Forno Spin niet onbeheerd achter wanneer deze in gebruik is.

Voorverwarmen

- Steek het gas van de Morsø Forno Spin aan en laat de steen ronddraaien in de langzame of snelle stand. Laat de Morsø Forno Spin ongeveer 15 tot 25 minuten voorverwarmen voor een optimaal bakresultaat.
- De thermometer in de Morsø Forno Spin is ontworpen om de werkelijke temperatuur van de pizzasteen weer te geven. Dus als de thermometer 400°C aangeeft, is de temperatuur van uw pizzasteen ook 400°C. (Nauwkeurigheidstolerantie van de thermometer = +30°C).



BELANGRIJK

Draag geschikte veiligheidskleding tijdens het bedienen van de Morsø Forno Spin. Deze kleding omvat, maar is niet beperkt tot, ovenhandschoenen, schort, veiligheidsbril, lange mouwen.



BELANGRIJK

De Morsø Forno Spin wordt erg heet en mag tijdens gebruik niet worden verplaatst.



BELANGRIJK

Als er vlammen oplaaien, gebruik dan geen water om het vuur te blussen. Zet de Morsø Forno Spin uit. Haal de stekker uit het stopcontact. Wacht tot de Morsø Forno Spin volledig is afgekoeld.

Na gebruik/Reiniging

- Zoals bij alle apparaten zorgt een goede verzorging en onderhoud ervoor dat ze in optimale conditie voor gebruik blijven en dat de levensduur wordt verlengd. Dit geldt ook voor uw nieuwe Morsø Forno Spin. Als u de volgende schoonmaakprocedures op een tijdige basis volgt, blijft de Morsø Forno Spin schoon en zal het apparaat met minimale inspanningen goed blijven werken.
- Zet de Morsø Forno Spin uit en laat volledig afkoelen voordat u het apparaat verplaatst of schoonmaakt.
- De pizzasteen en de pizzasteenhouder kunnen worden verwijderd zodat u ze eenvoudig kunt schoonmaken.
- Maak de Morsø Forno Spin na gebruik zorgvuldig schoon. Verwijder de pizzasteen en de pizzasteenhouder en maak ze daarna schoon met een milde zeepoplossing. U kunt de Morsø Forno Spin ook verwarmen tot een behoorlijk hoge temperatuur en wanneer de pizzasteen is afgekoeld, verwijdert u de verkoelde voedselresten met een kleine borstel. Voor het schoonmaken van de andere onderdelen van de Morsø Forno Spin kunt u een vochtig doekje gebruiken.
- Alleen met een vochtige doek en met de hand wassen. U mag de onderdelen van de Morsø Forno Spin niet in de afwasmachine schoonmaken.
- Bedek de Morsø Forno Spin alleen wanneer het apparaat volledig is afgekoeld.

BELANGRIJK: ONDERHOUD

Tijdens normaal gebruik en vanwege de blootstelling aan weersinvloeden zullen outdoorproducten altijd slijten en ververen. Dit is normaal en geldt daarom ook voor de outdoorproducten van Morsø. Er zullen dus krassen verschijnen en er kan corrosie ontstaan, maar u kunt dit eenvoudig repareren met behulp van de Onderhoudskit voor de Morsø Forno Gas-serie. Met de onderhoudskit kunt u uw Morsø Forno Spin oprispen zodat hij er weer als nieuw uitziet. U vindt een instructievideo waarin de procedure wordt uitgelegd op onze website: morsoe.com. De procedure is hetzelfde voor de Morsø Forno Spin We raden u altijd het gebruik van een Morsø-hoes aan om uw Morsø Forno Spin te beschermen wanneer deze niet wordt gebruikt.



BELANGRIJK

Zorg er altijd voor dat de Morsø Forno Spin helemaal droog en afgekoeld is voordat u de hoes plaatst. Een Morsø-hoes voorkomt ook dat er vocht en regenwater doorsijpelen en helpt daarmee het risico op corrosie te verminderen. Ga naar morsoe.com om de instructievideo te bekijken. Hierin wordt uitgelegd hoe u de Morsø Forno Spin eenvoudig en efficiënt kunt reinigen en onderhouden.

LEES DIT EERST



Gaslektesten

Het is belangrijk dat u het apparaat voor het eerste gebruik test op lekken en vervolgens elke keer dat de gasfles is bijgevuld en opnieuw is aangesloten op het apparaat

Voor het uitvoeren van de lektest

- Controleer of alle bedieningsknoppen op OFF staan.
- Meng in een klein bakje een oplossing van water en afwasmiddel/zeep.
- De oplossing goed mengen (ongeveer hetzelfde concentraat als zeepsop).
- Draai de drukregelaar op de gasfles naar de open stand.
- Breng met een borstel of sprayflacon de zeepoplossing aan op de gasleiding en op elke verbinding van de gasleiding, inclusief:
 - de gasaansluiting bij de inlaat van het apparaat
 - alle gaslangaansluitingen
 - de gasaansluiting bij de gasfles
- Wanneer er belletjes verschijnen, is er een gaslek.
- Als het lek zich bij de verbinding bevindt, moet u deze opnieuw strak vastdraaien en dichtn.
- Als het lek zich op een andere plek bevindt of als u het lek niet kunt verhelpen door de verbinding vast te draaien, GA DAN NIET VERDER.
- Vervang de gaslang en de drukregelaar.
- Vervangende slangen en drukregelaars zijn verkrijgbaar bij uw lokale boilerspecialist.



ALGEMENE INFORMATIE



BELANGRIJK

Lees deze gebruiksaanwijzing voor gebruik aandachtig door. Maak uzelf vertrouwd met het apparaat voordat u het aansluit op de gasfles of de stroomvoorziening. Bewaar deze gebruiksaanwijzing voor later gebruik.



BELANGRIJK

De Morsø Forno Spin mag alleen worden gebruikt met de slang en drukregelaar die bij het product worden meegeleverd! **Monteer geen andere drukregelaars of slangen aan dit product, aangezien dit serieuze risico's met zich mee kan brengen**



ALS U GAS RUIKT

1. Sluit het gas naar de Morsø Forno Spin af bij de bron, indien mogelijk.
2. Doof open vlammen.
3. Als de geur niet verdwijnt, bel dan onmiddellijk uw gasleverancier of de brandweer.



Voor het vervangen van de drukregelaar en de slangaansluiting mogen alleen originele producten van Morsø worden. Neem hiervoor contact op met uw lokale dealer.

Gasinstallatiecodes

- Het apparaat moet worden gebruikt in overeenstemming met de installatievereisten van uw autoriteit voor gasvoorziening.
- Apparaat voor gebruik met flessengas is gelabeld 'propanaangas'.

Vrije ruimten

De minimale afstand van brandbare materialen moet zijn:
Achter - 300 mm Zijkanten - 300 mm Boven - 2000 mm

Specificaties

De specificaties van de Morsø Forno Spin worden vermeld op het gegevenslabel dat is bevestigd aan de achterzijde van de behuizing van de Forno Spin.

Slang- en drukregelaarseveiligheid

De drukregelaar- en slangassemblage die bij het apparaat wordt geleverd is alleen geschikt voor een mengsel van propana- en butaangas.

De drukregelaar- en slangassemblage die wordt meegeleverd met de Morsø Forno Spin moet worden gebruikt. Voor het vervangen van de drukregelaar en de slangaansluiting mogen alleen originele producten van Morsø worden gebruikt. Neem hiervoor contact op met uw lokale dealer. De gasregelaar en de slang moeten minimaal binnen het wettelijk vereiste interval in uw land worden vervangen. Morsø Jernstøberi raadt aan om ze minstens om de drie jaar te vervangen. Vergeet niet om altijd een lekkagetest op de regelaar en slang uit te voeren voordat u de barbecue gebruikt.

Wanneer u de slang- en drukregelaarassemblage verbindt met de gasfles, zorg er dan voor dat u de flexibele slang niet onnodig verdraait.



Verdraaien

Vouwen

Slijten

Na bevestiging van de assemblage zet u het gas aan en controleert u op lekken door een oplossing van zeep en water over alle verbindingen te borstelen.

Als u het lek niet kunt dichten door de verbindingen aan te draaien, zet dan het gas uit en neem onmiddellijk contact op met de leverancier.

Zorg er altijd voor dat de Morsø Forno Spin uit de buurt blijft van brandbare materialen en dat de gasfles niet bij een hittebron wordt geplaatst.

Wanneer een lege gasfles wordt vervangen door een volle, let er dan op dat de procedure wordt uitgevoerd op een goed geventileerde plek in de buitenlucht, niet in de buurt van mensen en ontstekingsbronnen, zoals open vuur, waakvlammen en elektrische kachels/uitrustingen.

Gebruik en veiligheid van gasflessen

Dit is een 30mb druktoestel en het mag alleen met de meegeleverde drukregelaar worden gebruikt. De Morsø Forno Spin is ontworpen voor gebruik met gasflessen gevuld met een mengsel van propana en butaan, gecertificeerd volgens de CE- en UKCA-normen.

De gasfles moet worden gevuld door een betrouwbare gasleverancier en visueel gecontroleerd en geherkwalificeerd bij iedere vulling. Houd de gasfles altijd in verticale positie. Sluit de cilinderklep altijd af als de Morsø Forno Spin niet wordt gebruikt. Stel de gasfles niet bloot aan overmatige hitte.

DE GASFLES NOOIT BINNEN BEWAREN

Als u de Morsø Forno Spin binnen bewaart, koppel de gasfles dan ALTIJD eerst los en bewaar de gasfles veilig buiten. Gasflessen moeten buiten worden bewaard op een goed geventileerde plek buiten bereik van kinderen; ze mogen niet in een gebouw, garage of andere ingesloten ruimten worden opgeslagen.

ALGEMENE INFORMATIE



VOOR UW VEILIGHEID

Het niet nakomen van deze instructies kan leiden tot brand of explosie die ernstig lichamelijk letsel, de dood of schade aan eigendommen kan veroorzaken. LET OP: toegankelijke onderdelen kunnen erg heet zijn. Houd jonge kinderen uit de buurt. De Morsø Forno Spin NIET wijzigen. De Morsø Forno Spin tijdens gebruik NIET verplaatsen. Sluit de gastoevoer naar de gasfles af na gebruik.

Onderdelen die zijn afgedicht door de fabrikant of hun agent mogen niet door de gebruiker worden bewerkt. De Morsø Forno Spin mag alleen buiten worden gebruikt.

- Bedien de Morsø Forno Spin nooit zonder een originele drukregelaar die is meegeleverd met het product.
- Voer geen gaslektesten uit met een open vlam.
- Als deze informatie niet exact wordt gevolgd, kan er een brand ontstaan die de dood of ernstig letsel tot gevolg kan hebben. Sla geen reservegasfles op onder of in de buurt van de Morsø Forno Spin. De Morsø Forno Spin mag alleen buiten worden gebruikt.
- Als uw Morsø Forno Spin een lek vertoont (geur van gas), probeer dan onmiddellijk om de cilinderklep af te sluiten. Verplaats de Morsø Forno Spin naar een goed geventileerde locatie uit de buurt van ontstekingsbronnen. Voer controles op lekken met zeepsop alleen buiten uit. Probeer NIET om lekken op te sporen met een vlam.
- Controleer op lekken door een oplossing van zeep en water over alle verbindingen te strijken. Als u het lek niet kunt dichten door de verbindingen aan te draaien, zet dan het gas uit en neem onmiddellijk contact op met de dealer waar u het product hebt gekocht.
- Gebruik alleen de slangassemblage zoals geleverd met dit apparaat om de gasfles aan te sluiten. **GEBRUIK GEEN ADAPTERS.**
- Maximale slanglengte - 1000 mm.
- Sluit de gasflesklep na gebruik af. Wacht tot de vlam is gedoofd en sluit dan de regelklep van het apparaat.
- Voorkom het draaien of knikken van de flexibele slang.
- Bewaar en gebruik geen benzine of andere brandbare vloeistoffen in de buurt van de Morsø Forno Spin.
- Bewaar geen lege of volle reservegasflessen onder of in de buurt van de Morsø Forno Spin.
- Test nooit op gaslekken met een brandende lucifer of open vlam. Steek de Morsø Forno Spin nooit aan voordat u heeft gecontroleerd of de branderbuizen de openingen van de gasklep volledig afdichten.
- Leun tijdens het aansteken nooit over het bakoppervlak.

- De drukregelaar- of gastoevoerassemblage nooit aanpassen of wijzigen.
- De Morsø Forno Spin mag niet binnen worden gebruikt.
- Alleen gebruiken op goed geventileerde plekken.
- Koolmonoxide-risico - Het gebruik van de Morsø Forno Spin in een afgesloten ruimte kan de dood tot gevolg hebben. Niet gebruiken in caravans, tenten, wattervaartuigen, auto's, campers en vergelijkbare locaties.
- De Morsø Forno Spin mag alleen op een bovengrondse locatie in de open lucht worden gebruikt, met natuurlijke ventilatie en zonder stilstaande gebieden, waar gaslekken en verbrandingsproducten snel worden verspreid door de wind en natuurlijke luchtstromen.
- Zorg ervoor dat u de Morsø Forno Spin op een horizontaal en stabiel oppervlak plaatst.
- De Morsø Forno Spin NIET verplaatsen tijdens gebruik of wanneer het apparaat heet is.
- Gebruik de Morsø Forno Spin NIET op een andere manier dan waarvoor hij is bedoeld. De garantie zal dan vervallen.

BIJ LEKKAGE

- Zet de gasfles uit.
- Ventileer het gebied om het gas te verspreiden.
- Controleer alle verbindingen.
- Als het lek blijft bestaan: houd de gasfles rechtop. Blijf met de huid weg van gas of vloeistof die uit de fles ontsnapt.
- Houd de gasfles minstens 20 meter uit de buurt van vonken of ontstekingsbronnen, inclusief elektrische apparatuur, cameraflitsers, machines en motoren.
- Laat het gas vervliegen door maximaal te ventileren en door met een waterspray te sproeien.

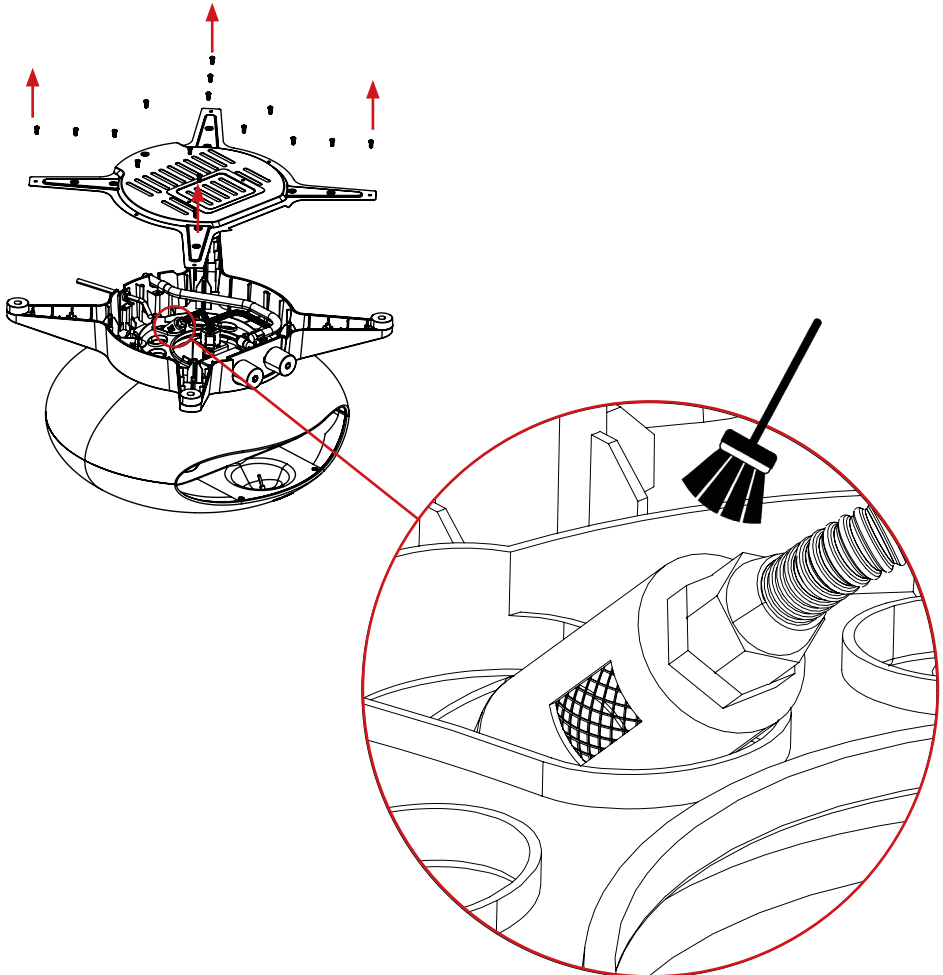
VISUELE INSPECTIE

Voer minstens om de zes maanden een visuele inspectie uit van de barbecue, de branderbuizen en het insectenfilter. Insecten/spinnenwebben kunnen zich ophopen in het insectenfilter van de brander en een blokkade van de gasvoorziening veroorzaken, wat kan leiden tot een brand in en rond de branderbuizen.

VOOR DE INSPECTIE

Zorg ervoor dat de Forno Spin is afgekoeld en losgekoppeld van stroom en gas. Als er iets op het insectenfilter zit, moet dit worden schoongemaakt met een zachte borstel.

Zie de illustratie hieronder.



ALS ER VUUR IS

- Als het vuur bij de Morsø Forno Spin is, zet dan het gas bij de gasfles uit.
- Doof de vlammen met een natte doek of blusdeken of blus het vuur met een brandblusser.
- Als het vuur bij de gasfles is, of als u niet bij de klep kunt komen om het gas af te sluiten, neemt u onmiddellijk contact op met de brandweer.
- Sproei met een tuinslang water op het midden van de gasfles om hem koel te houden. Probeer de vlam niet te doven. Als het gas brandt, kan er ten minste geen druk worden opgebouwd en een explosie ontstaan.

PLAATSING VAN UW MORSØ FORNO SPIN

Gebruik de Morsø Forno Spin NIET in garages, veranda's, schuren, overdekte passages of andere ingesloten ruimten.

De Morsø Forno Spin moet BUITEN worden gebruikt. De Morsø Forno Spin mag niet worden geïnstalleerd in of op recreatievoertuigen en/of boten en mag niet onder brandbare oppervlakken worden geplaatst. De luchttoevoer voor verbranding en ventilatie rond de behuizing van de Morsø Forno Spin niet belemmeren.

BESCHERM KINDEREN

Houd kinderen uit de buurt van de Morsø Forno Spin tijdens het gebruik en totdat de Morsø Forno Spin na afloop is afgekoeld. Geef kinderen geen toestemming om de Morsø Forno Spin te bedienen. Zorg ervoor dat er geen sportieve of fysieke activiteiten worden uitgevoerd in de nabije omgeving van de Forno Spin tijdens gebruik en terwijl het apparaat nog heet is

BENODIGD GEREEDSCHAP

17 mm steeksleutel (of een verstelbare moersleutel)
CONTROLEER DE MORSØ FORNO SPIN OP BESCHADIGINGEN

Controleer de onderdelen van de Morsø Forno Spin terwijl u verder gaat. Neem contact op met uw leverancier voor hulp bij het vervangen van beschadigde of ontbrekende onderdelen. Monteer of bedien geen Morsø Forno Spin die beschadigd lijkt. De Morsø Forno Spin is bedoeld voor gebruik met gasflessen met een label voor een propaan- en butaangasmengsel. Controleer het label bij de gasaansluiting van uw Morsø Forno Spin.

GESCHIKTE GASFLES

De maximale flesgrootte:

Capaciteit van gasfles: Maximaal 11 kg
 Hoogte van gasfles: Maximaal 595 mm
 Diameter van gasfles: Maximaal 304 mm

Plaatsing van gasfles

Zorg ervoor dat er geen knikken in de gas slang zitten. De gas slang mag maximaal 1 m lang zijn. De gasfles mag niet aan hitte worden blootgesteld. Let erop dat u genoeg afstand houdt tussen de gasfles en de Morsø Forno Spin.

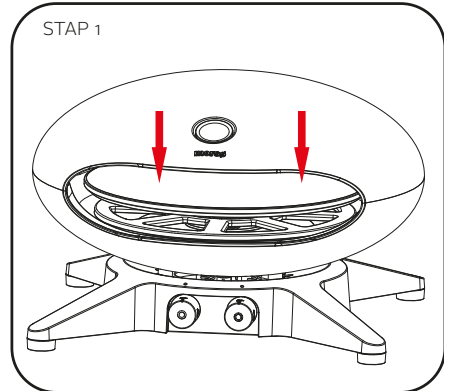
Toestelcategorie	<input type="checkbox"/> I3+(28-30/37)	<input type="checkbox"/> I3 B/P(30)	<input type="checkbox"/> I3 B/P(50)
Gas- en toevoerdruk	Butane (G30) 28-20 mbar Propane (G31) 37 mbar	Butane (G30) of Propane (G31) 30 mbar	Butane (G30) of Propane (G31) 50 mbar
Toepasselijke landcodes	BE,CH,CY,CZ,ES,FR,GB,GR,IE,IT,LT,LU,LV,PT,SK,SI	BE,CY,DK,EE,FR,GB,HU,IT,LT,NL,NO,SE,SI,SK,RO,HR,TR,BG,IS,LU,MT,FI	AT,CH,DE,SK
Brander	Hoofdblander x 1	Hoofdblander x 1	Hoofdblander x 1
Nominale warmtetoevoer	6kW	6kW	6kW
Grootte branderinjector	Ø 1,24 mm	Ø 1,24 mm	Ø 1,05 mm
Totale warmtetoevoer	6 kW (G30:466g/uur : G31:456g/uur)		

MONTAGEINSTRUCTIES

Verwijder alle beschermende transportmaterialen

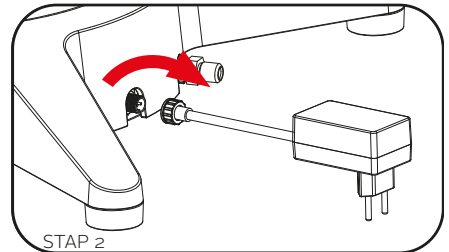
STAP 1

Plaats de pizzasteen op de pizzasteenhouder zoals aangegeven op de afbeelding. Zorg ervoor dat de pizzasteen op de bovenkant van de houder is geplaatst.



STAP 2

Sluit de voedingskabel en stekker aan op de Morsø Forno Spin zoals aangegeven op de afbeelding, en draai de kabel vast aan de Morsø Forno Spin.



STAP 3

Sluit de slang aan op de Morsø Forno Spin. Draai de moer tegen de klok in op de slang, totdat de slang stevig is verbonden met de schroefdraad van de Morsø Forno Spin. Gebruik een steeksleutel van 17 mm (of een verstelbare moersleutel) om te zorgen voor een lekdichte verbinding.

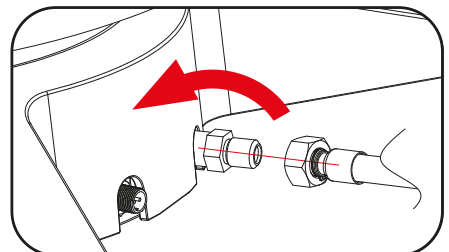
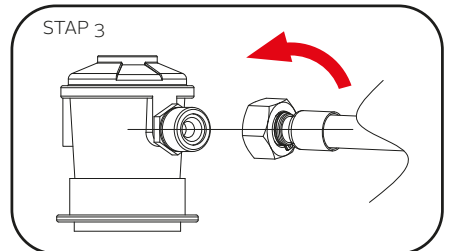
AANSLUITEN VAN DE GASFLES

Gebruik een propaan/butaanmengsel, dat wordt geleverd in gasflessen.

De gasflessen moeten naast of onder de Morsø Forno Spin worden geplaatst.

De verbinding tussen de gasfles en de Morsø Forno Spin wordt gemaakt met een drukregelaar.

Het is belangrijk dat u de juiste regelaar gebruikt die hoort bij het product.



ALGEMENE INFORMATIE

AANSLUITEN OP EN LOSKOPPELEN VAN DE GASBRON
 Bestudeer de algemene informatie en de veiligheidsrichtlijnen op de voorkant van deze handleiding.

Controleer

1. Gasfles is gevuld. Bij het schudden is een klotsend geluid te horen.
2. De branderbesturing staat in de 'OFF'-stand

Aansluiten

1. Zorg ervoor dat de klep in de UIT-stand staat.
2. Controleer de flesaansluiting op beschadigingen.
3. Bevestig de drukregelaar aan de gasflesafsluiter.
4. Gebruik een warm zeepsopje om de verbinding te controleren. Als er luchtbellenverschuiven moet de verbinding opnieuw worden vastgedraaid.

Lengte	Breedte	Hoogte
550 mm	528 mm	352 mm



BELANGRIJK

- **BELANGRIJK:** Zorg ervoor dat de bedieningsknoppen op 'OFF' staan voordat u de Morsø Forno Spin aansluit of loskoppelt van de gasbron.
- **LET OP:** wanneer de Morsø Forno Spin niet in gebruik is, moet de gasfles worden losgekoppeld.
- Controleer of de afdichtingen tussen de Morsø Forno Spin en de gasfles zijn aangebracht en in goede staat zijn voordat u de gasfles aansluit.
- Gebruik de Morsø Forno Spin niet als het apparaat beschadigde of versleten afdichtingen heeft.
- Controleer de werking van de brander voor gebruik.
- Tijdens het aansteken van de Morsø Forno Spin mag u niet roken.
- Gebruik nooit vulkanische stenen, heat beads-briketten of ander materiaal.
- Draag altijd beschermende handschoenen wanneer u hete onderdelen aanraakt.
- Kijk niet in de Morsø Forno Spin tijdens het aansteken.
- Sta niet te dicht in de buurt van de Morsø Forno Spin wanneer deze in gebruik is. Het apparaat wordt erg heet en er komt veel gerichte warmte uit de opening van de Morsø Forno Spin.

Gasknop: introductie van uitrusting

OFF: Vuur UIT
 MAX: Maximaal vuur
 MIN: Minimaal vuur

INSTRUCTIES VOOR AANSTEKEN

1. Druk de bedieningsknop in en draai hem langzaam tegen de klok in tot de Max-stand.
2. Als de Morsø Forno Spin is aangestoken, houdt u de knop tien seconden ingedrukt om het vuur aan te houden.
3. Als de Morsø Forno Spin niet ontbrandt, draai de bedieningsknop dan terug naar de "OFF"-stand en probeer opnieuw.
4. Als de Morsø Forno Spin na vijf pogingen nog steeds niet ontbrandt, zet dan de bedieningsknop in de OFF-stand. Controleer alle verbindingen en wacht vijf minuten voordat u het opnieuw probeert.



BELANGRIJK

Tijdens het aansteken van de Morsø Forno Spin mag u op geen enkel moment roken.

Laat de Morsø Forno Spin niet onbeheerd achter wanneer deze brandt.

Kijk niet rechtstreeks in de Morsø Forno Spin tijdens het aansteken. Houd een veilige afstand.

TECHNISCHE GEGEVENS

Nominale spanning	220-240, 50 Hz
Maximaal elektrisch ingangsvermogen	1,2 W
Classificatie	IPx4
Snoerlengte	2 m

Motorknop: introductie van uitrusting

OFF: Motor UIT

LANGZAAM: Langzaam RPM/1,5 omwentelingen per minuut
 SNEL: Snel RPM/3 omwentelingen per minuut

Over de draaifunctie

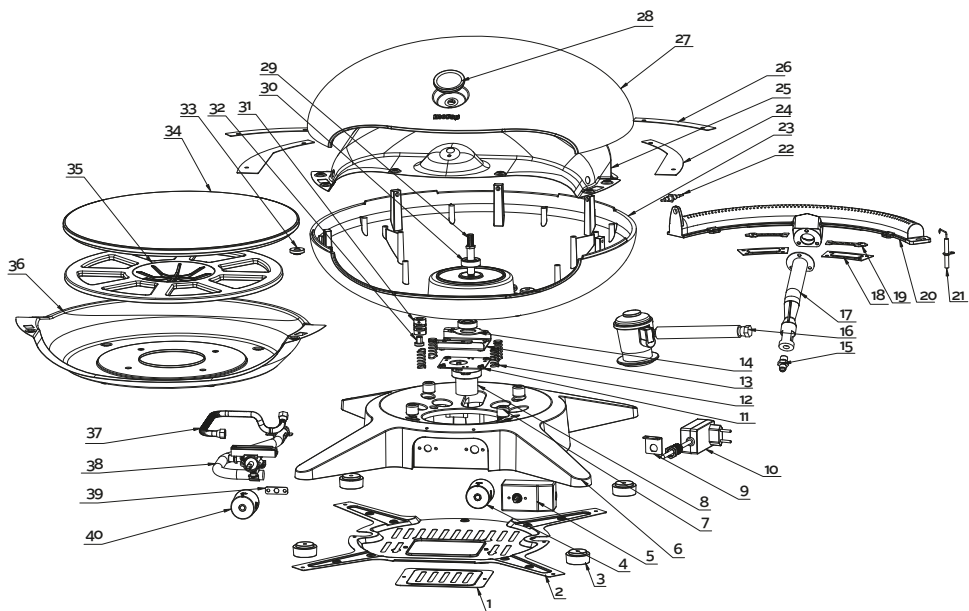
1. Doe de stekker in het stopcontact.
2. Druk de bedieningsknop in en draai hem langzaam tegen de klok in tot de stand 'SLOW' of 'FAST' en kijk of de pizzasteen goed kan draaien.
3. Wanneer de pizzasteen begint te draaien, kan de pizza in de Morsø Forno Spin worden geplaatst na 15 tot 25 minuten voorverwarmen.
4. Als de pizzasteen niet draait, zet dan de motorknop in de 'OFF'-stand en verwijder de pizzasteen uit de houder om te controleren of er iets is dat de pizzasteen hindert. Verwijder het obstakel en draai dan de motorknop naar de stand 'SLOW' OF 'FAST'.



GEBRUIKSAANWIJZING MOTOR

1. Gebruik de Morsø Forno Spin bij een temperatuur van -10°C tot $+40^{\circ}\text{C}$.
2. Als de rotatiefunctie van de pizzasteen abnormaal is wanneer de Morsø Forno Spin bij een temperatuur van -10°C - 5°C wordt gebruikt: steek de brander aan om 15 minuten voor te verwarmen en start dan opnieuw de pizzasteenrotatie met de motorknop.
3. Als de Morsø Forno Spin wordt gebruikt bij een temperatuur lager dan -10°C werkt de motor mogelijk niet op een normale manier wegens de lage temperatuur; daarom kan de draaifunctie van de pizzasteen niet worden gebruikt.
4. Als de Morsø Forno Spin bij een temperatuur hoger dan 40°C wordt gebruikt, kan de motor oververhit raken of start de motor mogelijk niet vanwege de hoge temperatuur. De draaifunctie van de pizzasteen kan dan niet worden gebruikt.

EXPLOSIETEKENING



1	Afdekplaat onderstel	1
2	Bodempaneel	1
3	Voetsteen	4
4	Motorknop	1
5	Elektrische schakelkast	1
6	Onderstel	1
7	Isolatieblok voor behuizingshitte	4
8	Motor	1
9	Beugel stroomkabelgesp	1
10	Voedingskabel en stekker	1
11	Motorbevestigingsplaat	1
12	Veer	4
13	Motorbeugel	1
14	Lagerplaat	1
15	Branderinjector	1
16	Drukregelaar	1
17	Ejectorbuis	1
18	Afdichting brander	2
19	Stroomschot	2
20	Gietijzeren brander	1

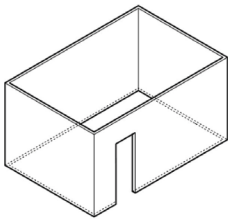
21	Ontstekingsnaald	1
22	Thermokoppel	1
23	Behuizing	1
24	Dekselverbinding plaat A	2
25	Bovenste binnenbekleding	1
26	Dekselverbinding plaat B	2
27	Deksel	1
28	Thermometer	1
29	As	1
30	Lager	2
31	Koppeling	1
32	Bus	1
33	Moer	1
34	Pizzasteen	1
35	Pizzasteenhouder	1
36	Onderste binnenbekleding	1
37	Gasaansluiting	1
38	Pijpafsluitergeheel	1
39	Pijpafsluiterbegrenzer	1
40	Gietijzeren brander	1

VEILIGE TOESTELLOCATIES

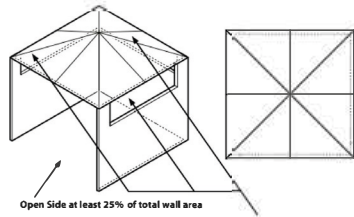
Dit apparaat mag alleen op een bovengrondse locatie in de open lucht worden gebruikt, met natuurlijke ventilatie, zonder stilstaande gebieden, waar gaslekken en verbrandingsproducten snel worden verspreid door de wind en natuurlijke luchtstromen. Elke omheining waarin het apparaat wordt gebruikt moet aan het volgende voldoen: Een omheining met muren aan alle zijden, maar ten minste één permanente opening op straatniveau en geen overkapping. Binnen een gedeeltelijke omheining met een overkapping en niet meer dan twee wanden. Binnen een gedeeltelijke omheining met een overkapping en meer dan twee wanden is het volgende van toepassing: Ten minste 25% van het totale wandoppervlak is volledig open en Ten minste 30% van het overblijvende wandoppervlak is open en vrij van beperkingen. Wanneer het een balkon betreft, moet ten minste 20% van het totale wandoppervlak open en onbelemmerd zijn.

SCHEMATISCHE WEERGAVEN VAN BUITENRUIMTEN

De volgende afbeeldingen zijn schematische weergaven van buitenruimten. In deze afbeeldingen zijn rechthoekige ruimten gebruikt; dezelfde principes gelden voor alle ruimten met een andere vorm.

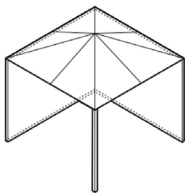


Outdoor Area - Example 1

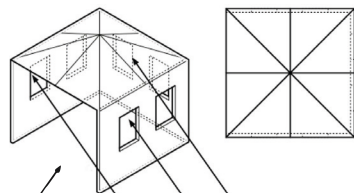
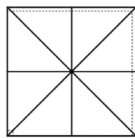


Open Side at least 25% of total wall area
30% or more in total of the remaining wall area is open and unrestricted

Outdoor Area - Example 4

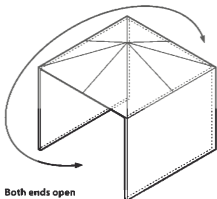


Outdoor Area - Example 2



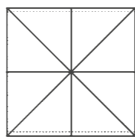
Open Side at least 25% of total wall area
30% or more in total of the remaining wall area is open and unrestricted

Outdoor Area - Example 5



Both ends open

Outdoor Area - Example 3



MORSØ FORNO SPIN



MORSØ FORNO SPIN

IT

- Potente bruciatore da 6 kW
- Piano rotante in pietra da 40 cm
- Motore elettrico con 2 velocità di rotazione: bassa (1,5 giri/min) e alta (3 giri/min)
- Comando di accensione girevole per facilitare l'avvio
- Certificato CE e UKCA
- Termometro integrato
- Corpo in alluminio, base in nylon
- Pietra per pizza rimovibile

Importante: conservare le presenti istruzioni per riutilizzarle in futuro

INFORMAZIONI GENERALI



IMPORTANTE

Prima dell'uso, leggere attentamente le presenti istruzioni. Acquisire dimestichezza con il Morsø Forno Spin prima di collegarlo alla presa di corrente e alla bombola di gas. Conservare le presenti istruzioni come riferimento futuro.



IMPORTANTE

Non utilizzare il Morsø Forno Spin se tutti i componenti non sono correttamente posizionati e se il Morsø Forno Spin non è stato assemblato secondo le istruzioni.



IMPORTANTE

Non accendere il Morsø Forno Spin se il prodotto, il cavo di alimentazione, il tubo del gas o il regolatore presentano segni di danneggiamento.

PER LA SICUREZZA

La mancata osservanza di queste istruzioni può causare un incendio o un'esplosione con possibili lesioni gravi, morte o danni materiali. **ATTENZIONE:** le parti accessibili possono essere molto calde. Tenere lontano dalla portata dei bambini. **NON** modificare il dispositivo. I componenti sigillati dal produttore o da un suo agente non sono accessibili agli utenti.

- Ignorando queste informazioni può verificarsi un incendio con rischio di morte o gravi lesioni.
- **NON UTILIZZARE ADATTATORI.**
- Utilizzare solo in aree ben ventilate.

Proteggere i bambini

- Evitare che i bambini si avvicinino al Morsø Forno Spin durante l'uso e dopo, fino a quando è freddo. Evitare che i bambini usino il Morsø Forno Spin.
- Controllare sempre che non si svolga alcuna attività fisica o sportiva in prossimità del Morsø Forno Spin durante l'uso e quando è ancora caldo.

Installazione e assemblaggio

- Durante l'assemblaggio del Morsø Forno Spin, indossare indumenti di sicurezza adeguati come, solo a titolo di esempio, guanti da barbecue, grembiule, occhiali di sicurezza, indumenti a maniche lunghe.
- Installare seguendo le istruzioni del presente manuale.
- Prestare attenzione a evitare inutili torsioni del cavo di alimentazione e del tubo del gas.
- Non bagnare i collegamenti elettrici.

- Verificare che il cavo di alimentazione e il tubo del gas non siano attorcigliati o danneggiati. Non utilizzare il Morsø Forno Spin se il cavo di alimentazione e/o il tubo del gas presentano segni di danni
- Posizionare il Morsø Forno Spin su una superficie piana e abbastanza robusta per una perfetta stabilità.

Elettricità e gas – Sicurezza

- Il circuito deve essere dotato di un interruttore differenziale con corrente residua non superiore a 30 mA
- Collegare il dispositivo solo a una presa installata correttamente.
- Non toccare la spina di alimentazione con le mani bagnate! Staccare sempre la spina di alimentazione affermando la spina e non il cavo.
- Maneggiare con cautela il cavo di alimentazione e il tubo del gas. Non piegare, schiacciare, tirare o forzare il cavo di alimentazione o il tubo del gas; proteggerli da spigoli vivi, olio e fonti di calore.
- Non sollevare il dispositivo tirandolo di cavo di alimentazione o dal tubo del gas; non utilizzarlo per finalità diverse da quelle previste.
- Prima di ogni utilizzo, controllare che la spina, il cavo di alimentazione e il tubo siano in buone condizioni.
- Se il cavo di alimentazione e/o il tubo del gas sono danneggiati, scollegare immediatamente il dispositivo. Non utilizzare mai il dispositivo se il cavo di alimentazione e/o il tubo del gas sono danneggiati.
- Quando il dispositivo non è in uso, verificare che sia scollegato.
- Prima di collegare il dispositivo alla rete elettrica, verificare che sia spento.

Prolunghe

- Se è necessaria una prolunga, usare un cavo appropriato, adeguato all'uso all'aperto.
- Prima dell'uso, esaminare la prolunga per verificare che non sia danneggiata.
- Se si utilizzano prolunghe lunghe, srotolarle completamente prima dell'uso.
- Se si usa il Morsø Forno Spin con una prolunga, non lasciarla mai avvolta nel suo alloggiamento.
- Usare il Morsø Forno Spin rispettando le leggi e le norme locali.



IMPORTANTE

Le parti accessibili possono essere molto calde. Tenere lontano dalla portata dei bambini piccoli e degli animali domestici.

USO PREVISTO:

- il Morsø Forno Spin è destinato alla preparazione della pizza.
- Il Morsø Forno Spin non è destinato all'utilizzo commerciale.
- Non utilizzare quando piove.
- Non utilizzare il Morsø Forno Spin con carbone, briquette, carburante liquido, roccia lavica, benzina o altri tipi di combustibili.
- Usare il Morsø Forno Spin solo come indicato nel presente manuale; l'uso improprio del Morsø Forno Spin può causare incendi, scariche elettriche o lesioni.
- In caso di incendio. Chiudere il gas e scollegare il Morsø Forno Spin dalla presa fino a quando l'incendio è spento.
- Il Morsø Forno Spin è destinato esclusivamente all'uso autonomo oppure insieme ai tavoli Morsø Terra o Morsø Garden. Posizionare il Morsø Forno Spin su una superficie non infiammabile.

Utilizzo

- Non utilizzare il Morsø Forno Spin in ambienti bagnati o umidi.
- Non utilizzare il Morsø Forno Spin vicino a piscine o ad acque non protette.
- Quando si utilizza il Morsø Forno Spin su superfici delicate, come tavoli in legno o tovaglie, è consigliabile utilizzare tovagliette ignifughe.
- Non lasciare il Morsø Forno Spin incustodito quando è in funzione.

Preriscaldamento

- Accendere il Morsø Forno Spin e lasciare che la pietra ruoti nella posizione lenta o veloce. Preriscaldare il Morsø Forno Spin per circa 15-25 minuti, per una cottura ottimale della pizza.
- Il termometro del Morsø Forno Spin è progettato per indicare la temperatura effettiva della pietra per pizza. Se il termometro indica 400 °C, significa che la temperatura della pietra della pizza è di 400 °C (tolleranza del termometro: ± 30 °C).



IMPORTANTE

Quando si utilizza il Morsø Forno Spin, indossare indumenti di sicurezza adeguati, come, solo a titolo di esempio, guanti da barbecue, grembiule, occhiali di sicurezza, indumenti a maniche lunghe.



IMPORTANTE

Quando il Morsø Forno Spin è in funzione diventa molto caldo e non può essere spostato.



IMPORTANTE

In caso di fiammate, non utilizzare acqua per spegnere il fuoco. Spegnimento del Morsø Forno Spin. Scollegare il cavo di alimentazione. Attendere che il Morsø Forno Spin si sia completamente raffreddato.

Dopo l'uso / Pulizia

- Come per tutti i dispositivi, cure e manutenzione adeguate garantiranno ottime condizioni operative e prolungheranno la durata del prodotto. Il Morsø Forno Spin non fa eccezione. Applicando le seguenti procedure di pulizia, il Morsø Forno Spin sarà sempre pulito e funzionerà correttamente con il minimo sforzo.
- Spegnere il Morsø Forno Spin e lasciarlo raffreddare completamente, prima di spostarlo o pulirlo.
- La pietra per pizza e il relativo supporto sono rimovibili per facilitare l'accesso e la pulizia.
- Pulire accuratamente il Morsø Forno Spin dopo l'uso. Rimuovere il relativo supporto, quindi lavarli in una soluzione di acqua e sapone delicato; è anche possibile riscaldare il Morsø Forno Spin fino a una temperatura e, dopo che la pietra per pizza si è raffreddata, spazzolare via i resti di cibo carbonizzato con un pennellino. Per pulire le altre parti del Morsø Forno Spin è possibile usare un panno umido.
- Lavare solo a mano con un panno umido; non inserire alcun componente del Morsø Forno Spin in lavastoviglie.
- Coprire il Morsø Forno Spin solo dopo che si è completamente raffreddato.

IMPORTANTE: MANUTENZIONE

L'utilizzo e l'esposizione agli elementi atmosferici causano usura e opacizzazione dei dispositivi destinati all'uso all'aperto. È un fenomeno normale, che riguarda anche i prodotti Morsø: graffi e corrosione si possono facilmente rimuovere con il kit di manutenzione per i prodotti Morsø Forno a gas. Con il kit di manutenzione è possibile ripristinare il Morsø Forno Spin facendolo tornare quasi come nuovo. Sul sito web morsoe.com è disponibile un video di istruzioni che descrive la procedura da applicare al Morsø Forno Spin. Consigliamo di usare sempre una copertura Morsø per proteggere il Morsø Forno Spin quando non è in uso.



IMPORTANTE

Controllare sempre che il Morsø Forno Spin sia completamente asciutto e raffreddato, prima di applicare la copertura, che evita le infiltrazioni di umidità e di pioggia riducendo il rischio di corrosione. Visitare il sito morsoe.com per il video sulla pulizia e la manutenzione del Morsø Forno Spin in modo facile ed efficiente.

LEGGERE QUESTA SEZIONE PRIMA DELL'USO



Controllo delle perdite di gas

Prima del primo utilizzo e ogni volta che si ricarica la bombola di gas e la si ricollega, è importante verificare l'assenza di perdite di gas.

Svolgimento del controllo delle perdite

- Controllare che tutte le manopole di controllo siano chiuse (posizione OFF).
- In un piccolo contenitore, miscelare acqua e detergente/sapone.
- Mescolare bene la soluzione per ottenere acqua saponata.
- Aprire il regolatore della bombola di gas.
- Con una spazzola o un nebulizzatore, applicare la soluzione saponata alla linea del gas e a ciascun collegamento nella linea del gas, tra cui:
 - Il raccordo del gas all'ingresso del dispositivo
 - Tutti i raccordi dei tubi del gas
 - Il raccordo del gas sulla bombola
- Eventuali bolle indicano la presenza di una perdita di gas.
- Se la perdita è sul raccordo, stringere e sigillare nuovamente.
- Se la perdita è altrove o se non è possibile eliminarla perdita il raccordo, **NON UTILIZZARE IL PRODOTTO.**
- Sostituire il tubo del gas e il regolatore.
- I tubi e i regolatori di ricambio si possono acquistare presso un rivenditore specializzato in prodotti idraulici.



INFORMAZIONI GENERALI



IMPORTANTE

Prima dell'uso, leggere attentamente le presenti istruzioni. Acquisire dimestichezza con il dispositivo, prima di collegarlo alla bombola di gas o all'alimentazione elettrica. Conservare le presenti istruzioni come mento futuro.



IMPORTANTE

Il Morsø Forno Spin deve essere utilizzato solo con il tubo e con il regolatore forniti in dotazione! Non installare sul prodotto altri regolatori o tubi, per evitare pericoli molto gravi.



IF YOU SMELL GAS

1. Se possibile, interrompere il gas a monte del Morsø Forno Spin.
2. Spegnerne eventuali fiamme libere.
3. Se l'odore persiste, chiamare immediatamente il proprio fornitore del gas o i Vigili del fuoco.



Il regolatore di pressione e il connettore del tubo possono essere sostituiti solo con ricambi originali Morsø. Rivolgersi al rivenditore locale.

Codici dei gas per l'installazione

- Il dispositivo deve essere utilizzato in conformità ai requisiti di installazione dell'autorità responsabile della fornitura del gas.
- I dispositivi destinati all'utilizzo con gas in bombole riportano l'indicazione "gas propano".

Distanze di sicurezza

Rispettare le seguenti distanze minime dai materiali combustibili: 300 mm dalla parte posteriore, 300 mm da ciascun lato e 2.000 mm dalla parte superiore.

Specifiche

Le specifiche del Morsø Forno Spin sono riportate sulla targhetta dei dati applicata sul retro del corpo del Morsø Forno Spin.

Tubo e regolatore – Sicurezza

Il regolatore e il tubo in dotazione con il prodotto sono adatti solo a una miscela di gas propano e butano.

Utilizzare solo il regolatore di pressione e il tubo in dotazione con il Morsø Forno Spin. Il regolatore di pressione e il connettore del tubo possono essere sostituito solo con ricambi originali Morsø. Rivolgersi al rivenditore locale.

Il regolatore del gas e il tubo devono essere sostituiti almeno nell'intervallo legalmente richiesto nel vostro paese. Morsø Jernstøberi raccomanda di sostituirli almeno ogni tre anni. Ricordate sempre di eseguire un test di perdita sul regolatore e sul tubo prima di utilizzare il barbecue.

Quando si collegano il tubo e il regolatore alla bombola di gas, prestare attenzione a non torcere il tubo.



Torsione

Piegata

Danni

Dopo aver messo in sicurezza il dispositivo, riaprire il gas e verificare la presenza di perdite applicando con uno spazzolino una soluzione di acqua e sapone su tutti i raccordi. Se non si riesce a eliminare la perdita stringendo i raccordi, chiudere il gas e contattare immediatamente il forniture.

Verificare sempre che il Morsø Forno Spin sia lontano da materiali infiammabili e che la bombola di gas non sia esposta a fonti di calore.

Quando si sostituisce una bombola di gas vuota con una bombola piena, eseguire la procedura in un luogo ben ventilato, all'aperto, lontano dalle persone e da qualsiasi fonte di accensione come fiamme libere, fiamme pilota, stufette/apparecchiature elettriche.

Utilizzo delle bombole di gas – Sicurezza

Questo è un dispositivo a pressione da 30 Mb e deve essere utilizzato solo con il regolatore in dotazione. Il Morsø Forno Spin è destinato all'uso con bombole di gas contenenti una miscela di propano e butano certificate ai sensi delle norme CE e UKCA.

La bombola di gas deve essere riempita da un fornitore di gas affidabile; deve essere sottoposta a ispezione viva e ricondizionamento in occasione di ogni riempimento. **Tenere sempre la bombola in posizione verticale.** Quando il Morsø Forno Spin non è in uso, chiudere sempre la valvola della bombola. Non sottoporre la bombola di gas a temperature eccessive.

NON RIPORRE MAI LA BOMBOLA IN UN LUOGO CHIUSO

Se si ripone il Morsø Forno Spin in un luogo chiuso, scollegare SEMPRE prima la bombola di gas e riportarla all'aperto in condizioni di sicurezza.

Le bombole devono essere conservate all'aperto, in un'area ben ventilata, fuori dalla portata dei bambini. Non devono essere conservate in un edificio, in un garage o in altri ambienti chiusi.

INFORMAZIONI GENERALI



PER LA SICUREZZA

La mancata osservanza di queste istruzioni può causare un incendio o un'esplosione con possibili lesioni gravi, morte o danni. **ATTENZIONE:** Le parti accessibili possono essere molto calde. Tenere lontano dalla portata dei bambini. **NON** modificare il Morsø Forno Spin. **NON** spostare il Morsø Forno Spin mentre è in funzione. Dopo l'uso, interrompere l'alimentazione del gas dalla bombola.

I componenti sigillati dal produttore o da un suo agente non sono accessibili agli utenti. Il Morsø Forno Spin deve essere utilizzato solo all'aperto.

- Non utilizzare mai il Morsø Forno Spin senza un regolatore originale fornito in dotazione con il prodotto.
- Non cercare di individuare le perdite di gas usando una fiamma libera.
- Ignorando queste informazioni può verificarsi un incendio con rischio di morte o gravi lesioni. Non conservare bombole di gas di ricambio sotto il Morsø Forno Spin o nelle sue vicinanze. Il Morsø Forno Spin deve essere utilizzato solo all'aperto.
- Se Morsø Forno Spin presenta una perdita (odore di gas), chiudere immediatamente la valvola della bombola. Spostare il Morsø Forno Spin in un luogo ben ventilato, lontano da qualsiasi fonte di accensione. Controllare la presenza di perdite solo all'aperto e solo con acqua e sapone. **NON** cercare di individuare le perdite utilizzando una fiamma.
- Verificare la presenza di perdite applicando con uno spazzolino una soluzione di acqua e sapone su tutti i raccordi. Se non si riesce a eliminare la perdita stringendo i raccordi, chiudere il gas e contattare immediatamente il rivenditore dal quale è stato acquistato il prodotto.
- Collegare la bombola solo utilizzando il tubo fornito con il dispositivo. **NON UTILIZZARE ADATTATORI.**
- Lunghezza massima del tubo: 1.000 mm.
- Dopo l'uso chiudere la valvola della bombola di gas, attendere che la fiamma si spenga, quindi chiudere la valvola di controllo del dispositivo.
- Evitare di torcere o piegare il tubo.
- Non conservare né utilizzare benzina o altri liquidi infiammabili in prossimità del Morsø Forno Spin.
- Non conservare bombole di gas di ricambio, né vuote né piene sotto il Morsø Forno Spin o nelle sue vicinanze.
- Non cercare mai di individuare perdite di gas con un fiammifero acceso o con fiamme libere. Non accendere

mai il Morsø Forno Spin prima di aver verificato che i tubi del bruciatore siano perfettamente fissati alla valvola del gas.

- Non sporgersi mai sulla superficie di cottura durante l'accensione.
- Non alterare e non modificare mai il regolatore o il gruppo di alimentazione del gas.
- Il Morsø Forno Spin non deve essere utilizzato in luoghi chiusi.
- Utilizzare solo in aree ben ventilate.
- Pericolo: monossido di carbonio – L'uso del Morsø Forno Spin in un ambiente chiuso può causare la morte. Non utilizzare all'interno di roulotte, tende, imbarcazioni, auto, mobil-home o luoghi simili.
- Il Morsø Forno Spin deve essere utilizzato solo in ambienti fuori terra, all'aria aperta, con ventilazione naturale, senza ristagno dell'aria, in cui le eventuali perdite di gas e i prodotti della combustione vengano rapidamente dispersi dal vento e dalla convezione naturale.
- Verificare che il Morsø Forno Spin sia posizionato su una superficie piana e stabile.
- **NON** spostare il Morsø Forno Spin mentre è in funzione o quando è caldo.
- **NON** utilizzare il Morsø Forno Spin in modi diversi da quello previsto, altrimenti la garanzia non sarà valida.

IN CASO DI PERDITE

- Chiudere la bombola.
- Ventilare l'area per disperdere il gas.
- Controllare tutti i raccordi.
- Se la perdita persiste, tenere la bombola in posizione verticale. Non avvicinarsi ad alcun gas o liquido che fuoriesce dalla bombola.
- Tenere la bombola ad almeno 20 metri di distanza da qualsiasi scintilla o fonte di accensione, compresi i dispositivi elettrici, i flash delle fotocamere, i motori a scoppio o diesel e i motori elettrici.
- Disperdere il gas favorendo la massima ventilazione e nebulizzando acqua.

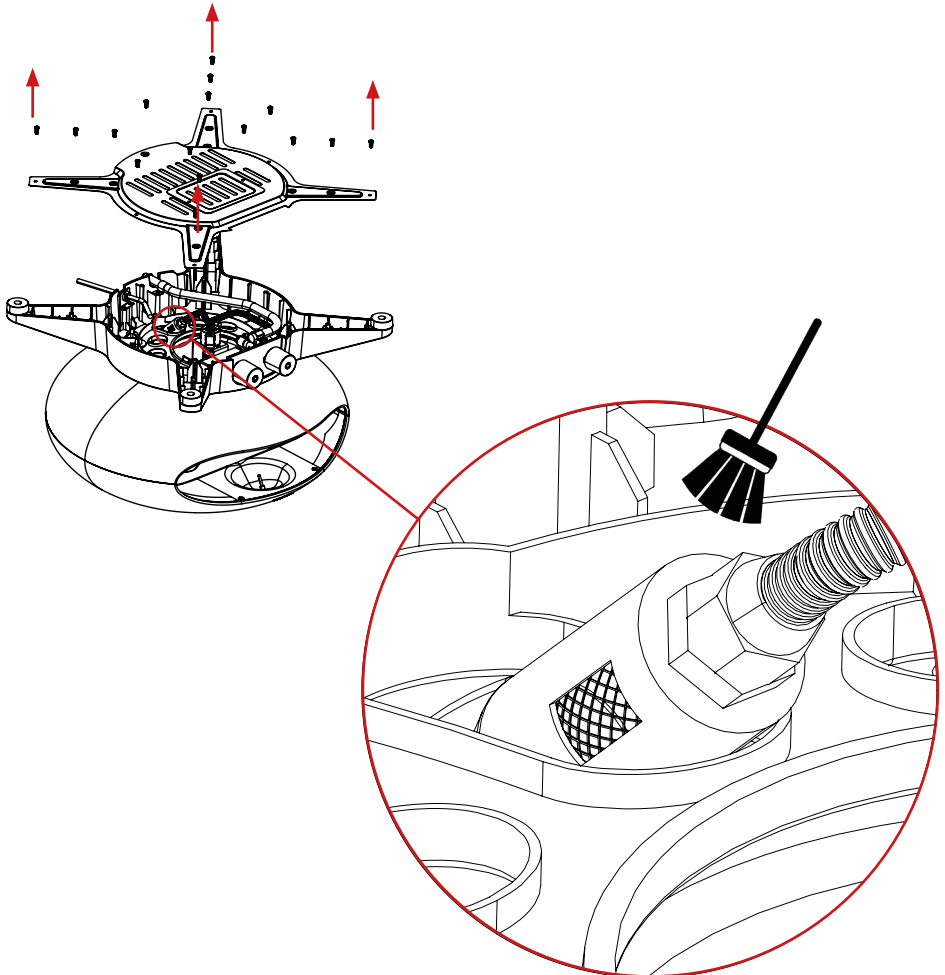
ISPEZIONE VISIVA

Eseguite un'ispezione visiva del barbecue, dei tubi del bruciatore e del filtro per insetti almeno ogni sei mesi. Insetti/ragnatele possono accumularsi nel filtro per insetti sul bruciatore e causare un blocco dell'alimentazione di gas, il che può portare a un incendio nel e attorno ai tubi del bruciatore.

PRIMA DELL'ISPEZIONE

Assicuratevi che il Forno Spin sia raffreddato e scollegato dalla corrente e dal gas. Se c'è qualcosa nel filtro per insetti, deve essere pulito con una spazzola morbida.

Vedere l'illustrazione qui sotto.



IN CASO DI INCENDIO

- Se l'incendio coinvolge il Morsø Forno Spin, interrompere il gas sulla bombola.
Soffocare le fiamme con un panno umido o una coperta antincendio oppure spegnerle con un estintore.
- Se l'incendio coinvolge la bombola o se non è possibile raggiungere la valvola per interrompere spegnere il gas, chiamare immediatamente i Vigili del fuoco.
- Con un tubo per irrigazione, dirigere acqua al centro della bombola per evitare che si surriscaldi. Non cercare di spegnere la fiamma. Lasciando bruciare il gas si evita che la pressione aumenti causando esplosioni.

POSIZIONAMENTO DEL MORSØ FORNO SPIN

NON utilizzare il Morsø Forno Spin all'interno di garage, portici, capannoni, passaggi coperti o altre aree chiuse. Il Morsø Forno Spin deve essere utilizzato ALL'APERTO. Il Morsø Forno Spin non deve essere installato su veicoli e/o barche e non deve essere collocato sotto superfici in grado di bruciare. Non ostacolare il flusso dell'aria di combustione né di ventilazione intorno all'alloggiamento del Morsø Forno Spin.

PROTEGGERE I BAMBINI

Non lasciare che i bambini si avvicinino al Morsø Forno Spin durante l'uso e dopo l'uso fino a quando il Morsø Forno Spin si è raffreddato. Non lasciare che i bambini utilizzino il Morsø Forno Spin. Controllare sempre che nessuno svolga attività fisica o sportiva in prossimità del Morsø Forno Spin durante l'uso e quando è ancora caldo.

ATTREZZI NECESSARI

Chiave da 17 mm (o chiave regolabile)
CONTROLLARE CHE IL MORSØ FORNO SPIN NON PRESENTI SEGNI DI DANNEGGIAMENTO
 Durante l'installazione, esaminare i componenti del Morsø Forno Spin. Per la sostituzione di eventuali componenti danneggiati o mancanti, rivolgersi al fornitore. Non installare e non utilizzare un Morsø Forno Spin che presenti segni di danneggiamento. Il Morsø Forno Spin è destinato all'uso con bombole di gas contenenti una miscela di propano e butano. Controllare la targhetta vicino al raccordo del gas sul Morsø Forno Spin.

BOMBOLA DI GAS ADEGUATA

Dimensioni massime della bombola:
 Capacità della bombola di gas: 11 kg max. Altezza della bombola di gas: 595 mm max. Diametro della bombola di gas: 304 mm max.

Posizionamento della bombola di gas

Verificare che il tubo del gas non sia attorcigliato. La lunghezza massima del tubo del gas è di un metro. La bombola di gas non deve essere esposta al calore. Verificare che la distanza tra la bombola e il Morsø Forno Spin sia adeguata.

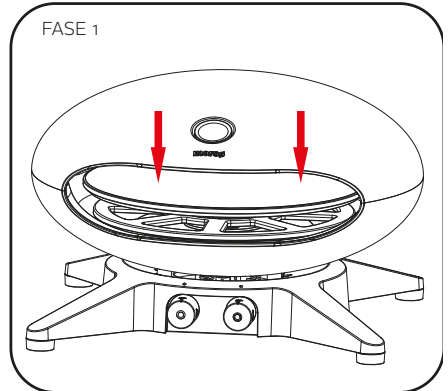
Categoria dispositivo	□ I3+(28-30/37)	□ I3 B/P(30)	□ I3 B/P(50)
Pressione gas e alimentazione	Butano G30: 28-20 mbar; propano G31: 37 mbar	Butano G30 o propano G31: 30 mbar	Butano G30 o propano G31: 50 mbar
Codici-Paese	BE,CH,CY,CZ,ES,FR,GB, GR,IE,IT,LT,LU,LV,PT,SK,SI	BE,CY,DK,EE,FR,GB,HU,IT, LT,NL,NO,SE,SI,SK,RO,HR, TR,BG,IS,LU,MT,FI	AT,CH,DE,SK
Brucciatore	Brucciatore principale x 1	Brucciatore principale x 1	Brucciatore principale x 1
Potenza termica nominale in ingresso	6kW	6kW	6kW
Dimensioni ugello bruciatore	Ø 1,24 mm	Ø 1,24 mm	Ø 1,05 mm
Potenza termica totale in ingresso	6 kW (G30:466g/h : G31:456g/h)		

ISTRUZIONI PER IL MONTAGGIO

Rimuovere tutti i materiali di protezione utilizzati per il trasporto

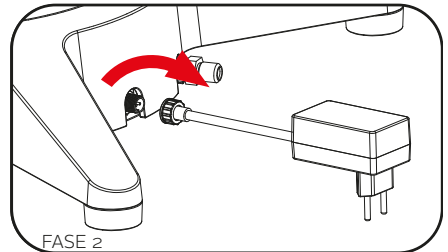
FASE 1

Posizionare la pietra per pizza sul relativo supporto, come mostrato nell'immagine. Verificare che la pietra sia al centro del supporto.



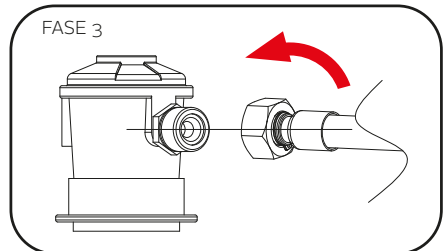
FASE 2

Collegare il cavo di alimentazione e il connettore al Morsø Forno Spin come mostrato nell'immagine e fissare il cavo sul Morsø Forno Spin serrando la ghiera.



FASE 3

Collegare il tubo al Morsø Forno Spin; ruotare in senso antiorario il dado del tubo fino a quando il tubo è saldamente fissato al raccordo del Morsø Forno spin. Con una chiave da 17 mm (o una chiave regolabile), serrare il dado.

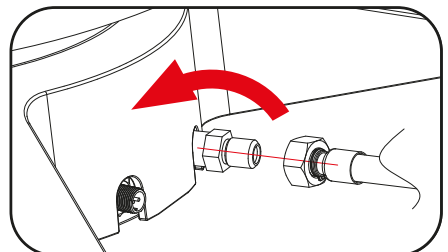


COLLEGAMENTO DELLA BOMBOLA DI GAS

Utilizzare una miscela di gas propano/butano, fornita in bombole.

Le bombole di gas devono essere posizionate accanto al Morsø Forno Spin oppure sotto. Il collegamento tra la bombola di gas e il Morsø Forno Spin avviene per mezzo di un regolatore.

È importante utilizzare il regolatore corretto, fornito insieme al prodotto.



INFORMAZIONI GENERALI

COLLEGAMENTO E SCOLLEGAMENTO

ALL'ALIMENTAZIONE DEL GAS

Acquisire dimestichezza con le informazioni generali e con le linee guida sulla sicurezza riportate nella parte iniziale del presente manuale.

Controlli preliminari

1. La bombola di gas deve essere piena. Agitandola si deve sentire un rumore caratteristico.
2. Il comando del bruciatore deve essere in posizione "OFF"

Collegamento

1. Verificare che la valvola sia in posizione OFF
2. Verificare che il collegamento della bombola non presenti tracce di danneggiamento.
3. Collegare il regolatore alla valvola della bombola.
4. Utilizzare una soluzione di acqua saponata per controllare che non ci siano perdite sul raccordo. Se appaiono delle bolle è necessario serrare correttamente il raccordo

Lunghezza	Larghezza	Altezza
550 mm	528 mm	352 mm



IMPORTANTE

- **IMPORTANTE:** prima di collegare e scollegare il Morsø Forno Spin all'alimentazione del gas, verificare che i comandi del bruciatore siano in posizione "OFF".
- **ATTENZIONE:** quando il Morsø Forno Spin non è in uso, scollegare la bombola.
- Prima di collegare la bombola di gas verificare che le guarnizioni tra il Morsø Forno Spin e la bombola siano posizionati correttamente e in buone condizioni.
- Se le guarnizioni sono danneggiate o usurate, non utilizzare il Morsø Forno Spin.
- Prima dell'uso, controllare che il bruciatore funzioni correttamente.
- Non fumare mentre si accende il Morsø Forno Spin.
- Non utilizzare mai roccia vulcanica, palline accendi-fuoco o altro materiale.
- Quando si maneggiano elementi caldi, indossare sempre guanti protettivi.
- Non avvicinare il volto al Morsø Forno Spin durante l'accensione.
- Non avvicinarsi troppo al Morsø Forno Spin mentre è in funzione; sarà molto caldo ed emetterà un'ondata di calore al momento dell'apertura.

Pomello di regolazione del flusso di gas

OFF: fiamma spenta

MAX: fiamma al livello massimo

MIN: fiamma al livello minimo

ISTRUZIONI PER L'ACCENSIONE

1. Premere il pomello di controllo e ruotarlo lentamente in senso orario fino alla posizione MAX.
2. Se il Morsø Forno Spin si accende correttamente, tenere premuto per dieci secondi il pomello di regolazione per tenere accesa la fiamma.
3. Se il Morsø Forno Spin non si accende, riportare il pomello di controllo in posizione "OFF" e riprovare.
4. Se dopo cinque tentativi il Morsø Forno Spin non si accende, lasciare il pomello di controllo in posizione "OFF", controllare tutti i collegamenti e riprovare dopo cinque minuti.



IMPORTANTE

Non fumare mai mentre si cerca di accendere il Morsø Forno Spin.

Non lasciare il Morsø Forno Spin incustodito quando è acceso.

Non guardare da vicino il Morsø Forno Spin durante l'accensione. Rimanere a distanza di sicurezza.

DATI TECNICI

Tensione nominale	220-240, 50 Hz
Potenza massima	1,2 W
Grado di protezione	IPx4
Lunghezza del cavo	2 m

Pomello di regolazione del motore

OFF: motore SPENTO

SLOW: rotazione lenta: 1,5 giri/minuto

FAST: rotazione veloce: 3 giri/minuto

Informazioni sulla funzione di rotazione

1. Collegare il connettore a una presa elettrica.
2. Premere il pomello di controllo e ruotarlo lentamente in senso orario fino alla posizione "SLOW" o "FAST" e controllare che la pietra per pizza giri correttamente.
3. Quando la pietra inizia a girare è possibile introdurre la pizza nel Morsø Forno Spin, dopo 15-25 minuti di preriscaldamento.
4. Se la pietra per pizza non gira, portare il pomello del motore in posizione "OFF" e rimuovere la pietra per pizza dal supporto per verificare la presenza di ostruzioni. Rimuovere l'ostruzione, quindi portare il pomello del motore in posizione "SLOW" o "FAST".

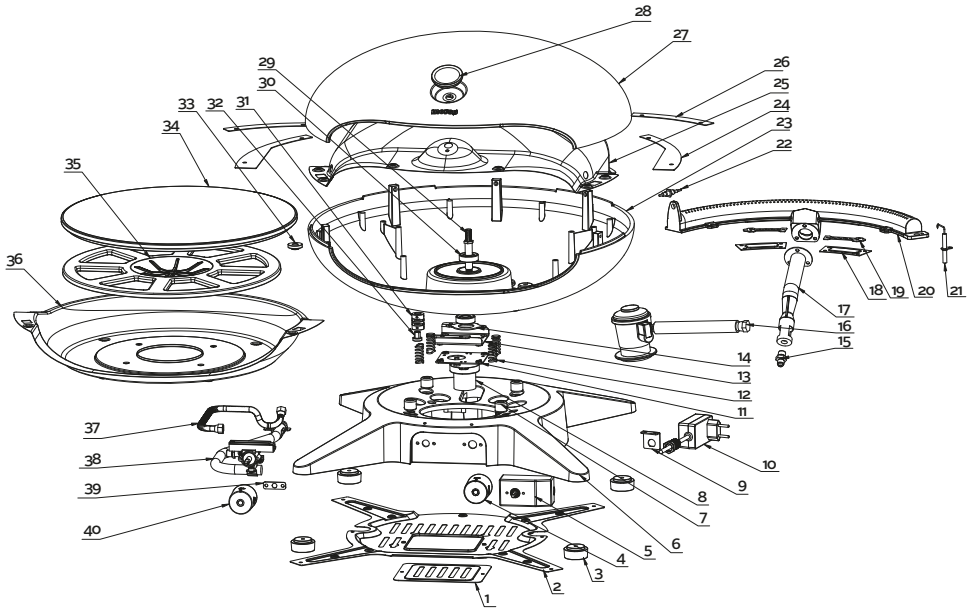


ISTRUZIONI PER IL MOTORE

1. Utilizzare il Morsø Forno Spin a una temperatura ambiente compresa tra -10 °C e +40 °C.
2. Se utilizzando il Morsø Forno Spin nell'intervallo di temperatura tra -10 °C e -5 °C la rotazione della pietra per pizza presenta delle anomalie, accendere il bruciatore per 15 minuti per preriscaldare il dispositivo, quindi riavviare la rotazione della pietra agendo sul pomello del motore.
3. Se si usa il Morsø Forno Spin a una temperatura inferiore a -10 °C, il motore potrebbe non funzionare normalmente a causa della temperatura troppo bassa, quindi la funzione di rotazione della pietra per pizza non deve essere attivata.
4. Se si usa il Morsø Forno Spin a una temperatura superiore a 40 °C, il motore potrebbe surriscaldarsi o non avviarsi a causa della temperatura troppo alta, quindi la funzione di rotazione della pietra per pizza non deve essere attivata.



VISTA ESPLOSA



1	Copertura della base	1
2	Pannello inferiore	1
3	Piedini	4
4	Pomello del motore	1
5	Quadro elettrico	1
6	Base	1
7	Tampone termoisolante	4
8	Motore	1
9	Staffa della fibbia del cavo di alimentazione	1
10	Cavo di alimentazione e connettore	1
11	Piastra di montaggio del motore	1
12	Molla	4
13	Staffa del motore	1
14	Piastra del cuscinetto	1
15	Ugello del bruciatore	1
16	Regolatore	1
17	Tubo di uscita	1
18	Guarnizione del bruciatore	2
19	Deflettore del flusso	2
20	Bruciatore in ghisa	1

21	Candeletta piezoelettrica	1
22	Termocoppia	1
23	Corpo	1
24	Piastra di collegamento coperchio A	2
25	Rivestimento interno superiore	1
26	Piastra di collegamento coperchio B	2
27	Coperchio	1
28	Termometro	1
29	Albero	1
30	Cuscinetto	2
31	Raccordo	1
32	Boccola	1
33	Dado	1
34	Pietra per pizza	1
35	Supporto pietra per pizza	1
36	Rivestimento interno inferiore	1
37	Connettore del gas	1
38	Tubulo valvola	1
39	Limitatore tubo valvola	1
40	Bruciatore in ghisa	1

POSIZIONAMENTO SICURO DEL DISPOSITIVO

Il dispositivo deve essere utilizzato solo fuori terra, all'aria aperta, con ventilazione naturale, senza ristagno d'aria; le eventuali perdite di gas e i prodotti della combustione devono essere rapidamente dispersi dal vento e dalla convezione naturale. L'ambiente di utilizzo deve essere conforme alle seguenti condizioni:

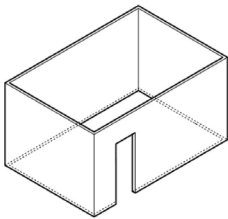
Chiusura con pareti su tutti i lati ma almeno un'apertura permanente a livello del terreno e senza copertura sopra l'area. Chiusura parziale sui lati, con copertura sopra l'area e non più di due pareti. In caso di chiusura parziale sui lati, con copertura sopra l'area e non più di due pareti, si applicano le seguenti condizioni: La superficie complessiva delle pareti deve essere completamente aperta per almeno il 25% e

L'area rimanente delle pareti deve essere aperta per almeno il 30% e priva di ostacoli.

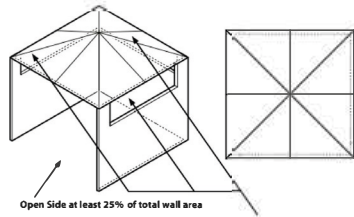
Nel caso di un balcone, la superficie complessiva delle pareti deve essere e rimanere aperta per almeno il 20% e priva di ostacoli.

RAPPRESENTAZIONI SCHEMATICHE DI AMBIENTI ESTERNI

Le figure che seguono sono rappresentazioni schematiche di ambienti esterni. In queste figure si utilizzano aree rettangolari ma gli stessi principi valgono per aree di qualsiasi altra forma.

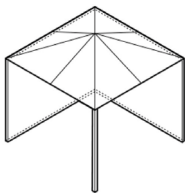


Outdoor Area - Example 1

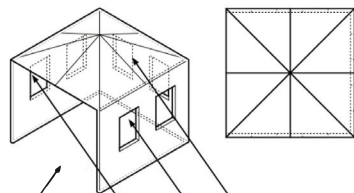
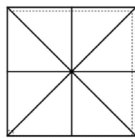


Open Side at least 25% of total wall area
30% or more in total of the remaining wall area is open and unrestricted

Outdoor Area - Example 4

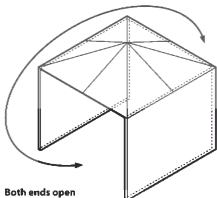


Outdoor Area - Example 2



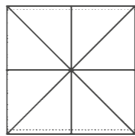
Open Side at least 25% of total wall area
30% or more in total of the remaining wall area is open and unrestricted

Outdoor Area - Example 5



Both ends open

Outdoor Area - Example 3



MORSØ FORNO SPIN



MORSØ FORNO SPIN

GR

- Ισχυρός καυστήρας 6 KW
- Περιστρεφόμενη πλάκα ψησίματος πίτσας 40 cm
- Ηλεκτρικός κινητήρας με 2 ταχύτητες περιστροφής: Αργή (1,5 σ.α.λ.) και γρήγορη (3 σ.α.λ.)
- Περιστρεφόμενη ανάφλεξη για εύκολο ξεκίνημα
- Πιστοποιημένος σύμφωνα με τα πρότυπα CE και UKCA
- Ενσωματωμένο θερμόμετρο
- Σώμα αλουμινίου με βάση από νάλον
- Αφαιρούμενη πλάκα ψησίματος πίτσας

Σημαντικό: Διατηρήστε αυτές τις οδηγίες για μελλοντική χρήση.

ΓΕΝΙΚΕΣ ΠΛΗΡΟΦΟΡΙΕΣ



ΣΗΜΑΝΤΙΚΟ

Διαβάστε προσεκτικά αυτές τις οδηγίες πριν από τη χρήση. Εξοικειωθείτε με το Morsø Forno Spin πριν το συνδέσετε στην πρίζα και στη φιάλη αερίου. Φυλάξτε αυτές τις οδηγίες σε περίπτωση που χρειαστεί να ανατρέξετε σε αυτές στο μέλλον.



ΣΗΜΑΝΤΙΚΟ

Χρησιμοποιείτε το Morsø Forno Spin μόνο αν όλα τα μέρη βρίσκονται στη θέση τους και αν το Morsø Forno Spin συναρμολογήθηκε σύμφωνα με τις οδηγίες συναρμολόγησης.



ΣΗΜΑΝΤΙΚΟ

Μην θέτετε σε λειτουργία το Morsø Forno Spin αν υπάρχουν σημάδια ζημιάς στο ίδιο το Morsø Forno Spin, το καλώδιο τροφοδοσίας ή τον σωλήνα αερίου και τον ρυθμιστή.

ΓΙΑ ΤΗΝ ΑΣΦΑΛΕΙΑ ΣΑΣ

Η μη συμμόρφωσή σας με αυτές τις οδηγίες μπορεί να οδηγήσει σε φωτιά ή έκρηξη, γεγονός που μπορεί να προκαλέσει σοβαρούς σωματικούς τραυματισμούς, θάνατο ή υλικές ζημιές. ΠΡΟΣΟΧΗ: Τα προσβάσιμα μέρη μπορεί να είναι πολύ θερμά. Κρατήστε τα μικρά παιδιά μακριά. ΜΗΝ τροποποιείτε αυτή τη συσκευή.

Τα μέρη που είναι σφραγισμένα από τον κατασκευαστή ή τον αντιπρόσωπό του δεν πρέπει να τα χειρίζεται ο χρήστης.

- Αν αυτές οι πληροφορίες δεν ακολουθούνται κατά γράμμα, μπορεί να προκύψει φωτιά που να προκαλέσει θάνατο ή σοβαρό τραυματισμό.
- ΜΗΝ ΧΡΗΣΙΜΟΠΟΙΕΙΤΕ ΠΡΟΣΑΡΜΟΓΕΙΣ.
- Να χρησιμοποιείται μόνο σε καλά αεριζόμενους χώρους.

Προστατέψτε τα παιδιά

- Κρατάτε τα παιδιά μακριά από το Morsø Forno Spin κατά τη χρήση και μέχρι το Morsø Forno Spin να κρυσώσει αφού τελειώσετε. Μην επιτρέπετε σε παιδιά να χειρίζονται το Morsø Forno Spin.
- Πάντα να διασφαλίζετε ότι δεν εκτελούνται αθλητικές δραστηριότητες ή σωματικές ασκήσεις κοντά στο Morsø Forno Spin κατά τη χρήση και ενώ είναι ακόμη ζεστό.

Εγκατάσταση και συναρμολόγηση

- Φοράτε κατάλληλα ενδύματα ασφαλείας όταν συναρμολογείτε το Morsø Forno Spin. Αυτά περιλαμβάνουν ενδεικτικά γάντια ψησίματος, ποδιά, γυαλιά ασφαλείας, μακριά μανίκια.
- Ακολουθήστε τις οδηγίες συναρμολόγησης όπως υποδεικνύεται σε αυτό το χειριρίδιο.
- Φροντίζετε να αποφεύγετε την περιττή συστροφή του καλωδίου τροφοδοσίας και του σωλήνα αερίου.
- Διατηρείτε στεγνές τις ηλεκτρικές συνδέσεις.

- Βεβαιωθείτε ότι το καλώδιο τροφοδοσίας και ο σωλήνας αερίου δεν είναι μπερδεμένα και ότι δεν έχουν υποστεί ζημιά. Μην χρησιμοποιείτε το Morsø Forno Spin αν το καλώδιο τροφοδοσίας ή/και ο σωλήνας αερίου φαίνεται/-νται να έχει/έχουν υποστεί ζημιά.
- Φροντίστε να τοποθετήσετε το Morsø Forno Spin σε ίσιο επίπεδο, με επαρκώς στιβαρή επιφάνεια για να διασφαλίσετε τη μέγιστη δυνατή σταθερότητα.

Ηλεκτρική ασφάλεια και ασφάλεια αερίου

- Η ασφάλεια πρέπει να είναι ένας διακόπτης κυκλώματος παραμένουτος ρεύματος με μετρούμενο παραμένον ρεύμα που δεν ξεπερνάει τα 30 mA.
- Η συσκευή πρέπει να συνδέεται μόνο σε σωστά τοποθετημένη πρίζα.
- Μην ακουμπάτε την πρίζα δικτύου με βρεγμένα χέρια! Πάντα να αφαιρείτε το βύσμα ρεύματος τραβώντας το βύσμα και όχι το καλώδιο.
- Να χειρίζεστε το καλώδιο τροφοδοσίας και τον σωλήνα αερίου με προσοχή. Μην λυγίζετε, συνθλίβετε, τραβάτε ή οδηγείτε πάνω από το καλώδιο τροφοδοσίας ή/και τον σωλήνα αερίου και προστατευτείτε τα από αιχμηρές άκρες, λάδι και τη θερμότητα.
- Μην σηκώνετε τη συσκευή από το καλώδιο τροφοδοσίας ή τον σωλήνα αερίου, μην τη χρησιμοποιείτε για κανέναν άλλο σκοπό πέρα από τον προβλεπόμενο.
- Ελέγχετε το βύσμα, το καλώδιο τροφοδοσίας και τον σωλήνα πριν από τη χρήση.
- Αν το καλώδιο τροφοδοσίας ή/και ο σωλήνας αερίου έχουν υποστεί βλάβη, αποσυνδέστε τα αμέσως. Ποτέ μην χρησιμοποιείτε τη συσκευή αν το καλώδιο τροφοδοσίας ή/και ο σωλήνας αερίου έχουν υποστεί βλάβη.
- Βεβαιωθείτε ότι η συσκευή είναι αποσυνδεδεμένη όταν δεν χρησιμοποιείται.
- Βεβαιωθείτε ότι η συσκευή είναι απενεργοποιημένη πριν τη συνδέσετε στο κύκλωμα.

Καλώδια επέκτασης

- Είναι απαραίτητη η χρήση ενός καλωδίου επέκτασης, βεβαιωθείτε ότι χρησιμοποιείτε καλώδιο κατάλληλο για χρήση σε εξωτερικούς χώρους.
- Ελέγχετε το καλώδιο επέκτασης για ζημιές πριν από τη χρήση.
- Όταν χρησιμοποιείτε μακριά καλώδια επέκτασης, φροντίζετε να ξετυλίγετε πλήρως το καλώδιο επέκτασης πριν το χρησιμοποιήσετε.
- Μην αφήνετε το καλώδιο επέκτασης τυλιγμένο στη θήκη του όταν χρησιμοποιείτε το Morsø Forno Spin
- Φροντίζετε να ακολουθείτε τους τοπικούς νόμους και κανονισμούς πριν χρησιμοποιήσετε το Morsø Forno Spin.



ΣΗΜΑΝΤΙΚΟ

Τα προσβάσιμα μέρη μπορεί να είναι πολύ θερμά. Κρατήστε μακριά τα μικρά παιδιά και τα κατοικίδια.

ΠΡΟΒΛΕΠΟΜΕΝΗ ΧΡΗΣΗ:

- Το Morsø Forno Spin προορίζεται για ψήσιμο πίτσας.
- Το Morsø Forno Spin προορίζεται για εμπορική χρήση.
- Μην το χρησιμοποιείτε όταν βρέχει.
- Μην χρησιμοποιείτε κάρβουνο, μπρικέτες, υγρά καύσιμα, ηφαιστειακού λίθους και άλλων ειδών καύσιμα με το Morsø Forno Spin
- Χρησιμοποιείτε το Morsø Forno Spin μόνο όπως προβλέπεται σε αυτό το εγχειρίδιο, η κακή χρήση του Morsø Forno Spin μπορεί να προκαλέσει φωτιά, ηλεκτροπληξία ή τραυματισμό.
- Σε περίπτωση φωτιάς. Απενεργοποιήστε το αέριο, αποσυνδέστε το Morsø Forno Spin από την πρίζα μέχρι να σβήσει η φωτιά.
- Το Morsø Forno Spin προορίζεται μόνο για χρήση χωρίς στήριξη ή για χρήση με το τραπέζι Morsø Terra ή Morsø Garden. Φροντίστε να τοποθετείτε το Morsø Forno Spin μόνο σε μη εύφλεκτες επιφάνειες.

Λειτουργία

- Μην χρησιμοποιείτε το Morsø Forno Spin σε περιβάλλον με υγρασία ή νερό.
- Μην χρησιμοποιείτε το Morsø Forno Spin κοντά σε πισίνα ή άλλες ανοιχτές πηγές νερού.
- Όταν χρησιμοποιείτε το Morsø Forno Spin πάνω σε ευαίσθητες επιφάνειες, όπως ξύλινα τραπέζια ή τραπεζομάντηλα, συνιστούμε να χρησιμοποιείτε μη εύφλεκτη βάση.
- Μην αφήνετε το Morsø Forno Spin ανεπίβλεπτο κατά τη χρήση.

Προθέρμανση

- Ανάψτε το Morsø Forno Spin και αφήστε την πλάκα να περιστρέφεται στην αργή ή τη γρήγορη θέση. Αφήστε το Morsø Forno Spin να προθερμασθεί για περίπου 15 έως 25 λεπτά για βέλτιστα αποτελέσματα ψησίματος πίτσας.
- Το θερμόμετρο στο Morsø Forno Spin είναι σχεδιασμένο να υποδεικνύει την πραγματική θερμοκρασία της πλάκας ψησίματος πίτσας. Έτσι, αν το θερμόμετρο δείχνει 400°C, τότε και η πλάκα ψησίματος πίτσας είναι επίσης 400°C. (Ακριβεία αντοχής θερμομέτρου = +30°C.).



ΣΗΜΑΝΤΙΚΟ

Φοράτε κατάλληλα ενδύματα ασφαλείας όταν χειρίζεστε το Morsø Forno Spin. Αυτά περιλαμβάνουν ενδεικτικά γάντια ψησίματος, ποδιά, γυαλιά ασφαλείας, μακριά μανίκια.



ΣΗΜΑΝΤΙΚΟ

Το Morsø Forno Spin θερμαίνεται πολύ και δεν πρέπει να μετακινείται όταν χρησιμοποιείται.



ΣΗΜΑΝΤΙΚΟ

Αν συμβεί έκρηξη, μην χρησιμοποιήσετε νερό για να σβήσετε τη φωτιά. Απενεργοποιήστε το Morsø Forno Spin. Αποσυνδέστε το καλώδιο τροφοδοσίας. Περιμένετε να κρυώσει πλήρως το Morsø Forno Spin.

Μετά τη χρήση / καθαρισμός

- Όπως συμβαίνει με όλες τις συσκευές, η σωστή φροντίδα και συντήρηση θα τις διατηρήσει σε άριστη κατάσταση λειτουργίας και θα παρατείνει τη διάρκεια ζωής τους. Το Morsø Forno Spin δεν αποτελεί εξαίρεση. Αν ακολουθείτε αυτές τις διαδικασίες καθαρισμού εγκαίρως, το Morsø Forno Spin θα διατηρείται καθαρό και θα λειτουργεί σωστά με ελάχιστη προσπάθεια.
- Απενεργοποιήστε το Morsø Forno Spin και αφήστε το να κρυώσει εντελώς πριν το μεταφέρετε ή το καθαρίσετε.
- Η πλάκα ψησίματος πίτσας και η βάση της πλάκας ψησίματος πίτσας αφαιρούνται για εύκολη πρόσβαση καθαρισμού.
- Φροντίστε να καθαρίζετε προσεκτικά το Morsø Forno Spin μετά τη χρήση, η βάση της πλάκας ψησίματος πίτσας αφαιρούνται και έπειτα μπορείτε να τις πλύνετε με ήπιο διάλυμα σαπουνιού. Διαφορετικά, μπορείτε να θερμάνετε το Morsø Forno Spin σε υψηλή θερμοκρασία και, όταν η πλάκα ψησίματος πίτσας κρυώσει, να αφαιρέσετε τα ψημένα υπολείμματα φαγητού με μια μικρή βούρτσα. Για το καθάρισμα των άλλων μερών του Morsø Forno Spin μπορείτε να χρησιμοποιήσετε ένα βρεγμένο πανί.
- Πλύνετε αποκλειστικά στο χέρι, μην τοποθετείτε κανένα μέρος του Morsø Forno Spin στο πλυντήριο πιάτων.
- Καλύπτετε το Morsø Forno Spin μόνο όταν έχει κρυώσει εντελώς.

ΣΗΜΑΝΤΙΚΟ: ΣΥΝΤΗΡΗΣΗ

Κατά τη διάρκεια της τακτικής χρήσης και της έκθεσης σε καιρικά φαινόμενα, θα υπάρχει πάντα φθορά και πατινάρισμα στα προϊόντα εξωτερικού χώρου. Αυτό είναι φυσιολογικό και, επομένως, ισχύει για τα προϊόντα εξωτερικού χώρου Morsø. Επομένως, θα εμφανιστούν εκδορές και θα υπάρξει διάβρωση, αλλά αυτά διορθώνονται εύκολα με το κιτ συντήρησης με τη σειρά Morsø Forno Gas. Χρησιμοποιώντας το κιτ συντήρησης, μπορείτε να ανανεώσετε το Morsø Forno Spin και να κάνετε να φαίνεται σχεδόν σαν καινούργιο. Μπορείτε να βρείτε το βίντεο καθοδήγησης που εξηγεί τη διαδικασία στον ιστότοπό μας, morsoe.com. Η διαδικασία είναι η ίδια για το Morsø Forno Spin. Πάντα συνιστούμε τη χρήση ενός καλύμματος Morsø για να προστατεύεται το Morsø Forno Spin όταν δεν χρησιμοποιείται.



ΣΗΜΑΝΤΙΚΟ

Πάντα να βεβαιώνετε ότι το Morsø Forno Spin είναι εντελώς στεγνός και κρύος πριν τοποθετήσετε το κάλυμμα. Το κάλυμμα Morsø θα αποτρέπει επίσης τη διαρροή υγρασίας και νερού της βροχής και, ως εκ τούτου, θα βοηθήσει στη μείωση του κινδύνου διάβρωσης. Μεταβείτε στο morsoe.com για να παρακολουθήσετε το βίντεο καθοδήγησης που εξηγεί πώς μπορείτε να καθαρίσετε και να συντηρήσετε εύκολα και αποτελεσματικά το Morsø Forno Spin.

ΔΙΑΒΑΣΤΕ ΠΡΩΤΑ ΕΔΩ



Έλεγχος διαρροής αερίου

Είναι σημαντικό να ελέγχετε τη συσκευή για διαρροές πριν από την πρώτη χρήση και κάθε φορά που η φιάλη αερίου ξαναγεμίζεται και επανασυνδέεται στη συσκευή.

Για να ολοκληρώσετε τον έλεγχο διαρροής

- Βεβαιωθείτε ότι όλοι οι περιστρεφόμενοι διακόπτες ελέγχου είναι ΑΠΕΝΕΡΓΟΠΟΙΗΜΕΝΟΙ.
- Σε ένα μικρό δοχείο, αναμειξτε ένα διάλυμα νερού και απορρυπαντικού/σαπουνιού.
- Ανακατέψτε καλά το διάλυμα (περίπου το ίδιο συμπύκνωμα με το σαπουνόνερο).
- Γυρίστε τον ρυθμιστή στη φιάλη αερίου στην ανοιχτή θέση.
- Με μια βούρτσα ή φιάλη ψεκασμού εφαρμόστε το διάλυμα σαπουνιού στη γραμμή αερίου και σε κάθε σύνδεση στη γραμμή αερίου συμπεριλαμβανομένων των εξής:
 - της σύνδεσης αερίου στο στόμιο εισόδου της συσκευής
 - όλων των συνδέσεων του σωλήνα αερίου
 - της σύνδεσης αερίου στη φιάλη αερίου
- Αν εμφανιστούν φυσαλίδες, υπάρχει διαρροή αερίου.
- Αν η διαρροή βρίσκεται στη σύνδεση, σφίξτε και σφραγίστε τη ξανά.
- Αν η διαρροή βρίσκεται οπουδήποτε αλλού ή αν δεν μπορείτε να αντιμετωπίσετε τη διαρροή σφίγγοντας τη σύνδεση, ΜΗΝ ΠΡΟΧΩΡΗΣΕΤΕ.
- Αντικαταστήστε τον σωλήνα αερίου και τον ρυθμιστή.
- Μπορείτε να αγοράσετε τα ανταλλακτικά του σωλήνα και των ρυθμιστών από τον τοπικό σας ειδικό λιανικής πώλησης λεβήτων.



ΓΕΝΙΚΕΣ ΠΛΗΡΟΦΟΡΙΕΣ



ΣΗΜΑΝΤΙΚΟ

Διαβάστε προσεκτικά αυτές τις οδηγίες πριν από τη χρήση. Εξοικειωθείτε με τη συσκευή πριν τη συνδέσετε στον περιέκτη αερίου ή στην παροχή ρεύματος. Φυλάξτε αυτές τις οδηγίες σε περίπτωση που χρειαστεί να ανατρέξετε σε αυτές στο μέλλον.



ΣΗΜΑΝΤΙΚΟ

Το Morsø Forno Spín πρέπει να χρησιμοποιείται μόνο με τον σωλήνα και τον ρυθμιστή που διατίθενται με το προϊόν. Μην τοποθετείτε άλλους ρυθμιστές ή σωλήνες σε αυτό το προϊόν, καθώς αυτό μπορεί να προκαλέσει σοβαρό κίνδυνο.



ΑΝ ΜΥΡΙΣΕΤΕ ΑΕΡΙΟ

1. Απενεργοποιήστε το Morsø Forno Spín από την πηγή του, αν είναι εφικτό.
2. Σβήστε κάθε φλόγα.
3. Αν η οσμή εξακολουθεί να υφίσταται, καλέστε αμέσως τον πάροχο αερίου σας ή την πυροσβεστική.



Ο ελεγκτής πίεσης και ο συνδετήρας σωλήνα πρέπει να αντικαθίστανται αποκλειστικά με γνήσια προϊόντα. Επικοινωνήστε με τον τοπικό σας αντιπρόσωπο.

Κωδικός εγκατάστασης αερίου

- Η συσκευή πρέπει να χρησιμοποιείται σύμφωνα με τις απαιτήσεις εγκατάστασης της αρχής προμήθειας φυσικού αερίου σας.
- Οι συσκευές για χρήση με εμφιαλωμένο φυσικό αέριο φέρουν την ένδειξη «αέριο προπανίου».

Αποστάσεις

Οι ελάχιστες αποστάσεις από εύφλεκτα υλικά πρέπει να είναι: Πίσω: 300 mm Πλαϊνά: 300 mm Επάνω: 2.000 mm

Προδιαγραφές

Μπορείτε να βρείτε τις προδιαγραφές του Morsø Forno Spín στην πινακίδα δεδομένων που είναι τοποθετημένη στην πίσω πλευρά του σώματος του Forno Spín.

Ασφάλεια σωλήνα και ρυθμιστή

Το συγκρότημα ρυθμιστή και εύκαμπτου σωλήνα που παρέχεται με τη συσκευή είναι κατάλληλο μόνο για μείγμα αερίου προπανίου και βουτανίου.

Πρέπει να χρησιμοποιείται το συγκρότημα ρυθμιστή πίεσης και εύκαμπτου σωλήνα που διατίθεται με το Morsø Forno Spín. Ο ελεγκτής πίεσης και ο συνδετήρας σωλήνα πρέπει να αντικαθίστανται αποκλειστικά με γνήσια προϊόντα. Επικοινωνήστε με τον τοπικό σας αντιπρόσωπο.

Ο ρυθμιστής αερίου και ο σωλήνας πρέπει να αντικαθίστανται τουλάχιστον εντός του νομικά απαιτούμενου διαστήματος στη χώρα σας. Η Morsø Jernstøberi συνιστά την αντικατάσταση τους τουλάχιστον κάθε τρία χρόνια. Θυμηθείτε πάντα να κάνετε δοκιμή διαρροής στον ρυθμιστή και τον σωλήνα πριν χρησιμοποιήσετε τη σάρα.

Όταν συνδέετε το συγκρότημα εύκαμπτου σωλήνα και ρυθμιστή στη φιάλη αερίου, φροντίστε να αποφεύγετε την περιττή συστροφή του εύκαμπτου σωλήνα.



Συστροφή

Δίπλωση

Φθορά

Αφού ασφαλιστεί το συγκρότημα, ενεργοποιήστε το αέριο και ελέγξτε για διαρροές εφαρμόζοντας ένα διάλυμα σαπουνιού και νερού σε όλες τις συνδέσεις με μια βούρτσα.

Αν δεν μπορείτε να διορθώσετε τη διαρροή σφίγγοντας τις συνδέσεις, απενεργοποιήστε το αέριο και επικοινωνήστε αμέσως με τον προμηθευτή.

Πάντα να διασφαλίζετε ότι το Morsø Forno Spín παραμένει μακριά από εύφλεκτα υλικά και η φιάλη αερίου μακριά από οποιαδήποτε πηγή θερμότητας.

Όταν αλλάζετε μια άδεια φιάλη αερίου με μια γεμάτη, βεβαιωθείτε ότι αυτή η διαδικασία διεξάγεται σε καλά αεριζόμενο χώρο, έξω, μακριά από άλλα άτομα και μακριά από πηγές ανάφλεξης, όπως γυμνές φλόγες, φλόγες έναυσης, ηλεκτρικές/ό θερμάστρες/εξοθλισμό.

Χρήση και ασφάλεια της φιάλης αερίου

Αυτή είναι μια αποσυμπίεση 30 mbar και πρέπει να χρησιμοποιείται μόνο με τον παρεχόμενο ρυθμιστή. Το Morsø Forno Spín είναι σχεδιασμένος για χρήση με φιάλες αερίου μείγματος προπανίου και βουτανίου, πιστοποιημένους σύμφωνα με τα πρότυπα CE και UKCA.

Η φιάλη αερίου πρέπει να γεμίζεται από έναν αξιόπιστο προμηθευτή αερίου και να ελέγχεται οπτικά και να αξιολογείται εκ νέου σε κάθε γέμισμα. Πάντα να διατηρείτε τη φιάλη σε όρθια θέση. Πάντα να κλείνετε τη βαλβίδα της φιάλης όταν το Morsø Forno Spín δεν χρησιμοποιείται. Μην εκθέτετε τη φιάλη αερίου σε ακραία θερμότητα.

ΠΟΤΕ ΜΗΝ ΑΠΟΘΗΚΕΥΕΤΕ ΤΗ ΦΙΑΛΗ ΑΕΡΙΟΥ ΣΕ ΕΣΩΤΕΡΙΚΟ ΧΩΡΟ

Αν αποθηκεύετε το Morsø Forno Spín σε εσωτερικό χώρο, ΠΑΝΤΑ πρώτα να αποσυμπίεσετε τη φιάλη αερίου και να την αποθηκεύετε με ασφάλεια σε εξωτερικό χώρο.

Οι φιάλες πρέπει να αποθηκεύονται σε εξωτερικό χώρο που αεριζείται καλά, μακριά από παιδιά και δεν πρέπει να αποθηκεύονται μέσα σε κτίριο, γκαράζ ή άλλο κλειστό χώρο.

ΓΕΝΙΚΕΣ ΠΛΗΡΟΦΟΡΙΕΣ



ΓΙΑ ΤΗΝ ΑΣΦΑΛΕΙΑ ΣΑΣ

Η μη συμμόρφωσή σας με αυτές τις οδηγίες μπορεί να οδηγήσει σε φωτιά ή έκρηξη, γεγονός που μπορεί να προκαλέσει σοβαρούς σωματικούς τραυματισμούς, θάνατο ή υλικές ζημιές. ΠΡΟΣΟΧΗ: Τα προσβάσιμα μέρη μπορεί να είναι πολύ θερμά. Κρατήστε τα μικρά παιδιά μακριά.
ΜΗΝ τροποποιείτε το Morsø Forno Spin. ΜΗΝ μετακινείτε το Morsø Forno Spin κατά τη χρήση. Απενεργοποιήστε την παροχή αερίου στη φιάλη αερίου μετά τη χρήση.

Τα μέρη που είναι σφραγισμένα από τον κατασκευαστή ή τον αντιπρόσωπό του δεν πρέπει να τα χειρίζεται ο χρήστης. Το Morsø Forno Spin πρέπει να χρησιμοποιείται αποκλειστικά σε εξωτερικούς χώρους.

- Ποτέ μην χειρίζεστε το Morsø Forno Spin χωρίς τον αυθεντικό ρυθμιστή που διατίθεται με το προϊόν.
- Μην πραγματοποιείτε ελέγχους για διαρροές αερίου με ανοιχτή φλόγα.
- Αν αυτές οι πληροφορίες δεν ακολουθούνται κατά γράμμα, μπορεί να προκύψει πυρκαγιά που να προκαλέσει θάνατο ή σοβαρό τραυματισμό. Μην αποθηκεύετε τις εφεδρικές φιάλες αερίου κάτω από το Morsø Forno Spin ή κοντά του. Το Morsø Forno Spin πρέπει να χρησιμοποιείται αποκλειστικά σε εξωτερικούς χώρους.
- Αν υπάρχει διαρροή στο Morsø Forno Spin (οσμή αερίου) επικοινωνήστε αμέσως με τον αντιπρόσωπό σας ή τον κατασκευαστή. Μην αποθηκεύετε τις εφεδρικές φιάλες αερίου κάτω από το Morsø Forno Spin ή κοντά του. Το Morsø Forno Spin πρέπει να χρησιμοποιείται αποκλειστικά σε εξωτερικούς χώρους.
- Αν υπάρχει διαρροή στο Morsø Forno Spin (οσμή αερίου) επικοινωνήστε αμέσως με τον αντιπρόσωπό σας ή τον κατασκευαστή. Μην αποθηκεύετε τις εφεδρικές φιάλες αερίου κάτω από το Morsø Forno Spin ή κοντά του. Το Morsø Forno Spin πρέπει να χρησιμοποιείται αποκλειστικά σε εξωτερικούς χώρους.
- Ελέγξτε για διαρροές εφαρμόζοντας ένα διάλυμα από σαπούνι και νερό με μια βούρτσα σε όλες τις συνδέσεις. Αν δεν μπορείτε να διορθώσετε τη διαρροή σφίγγοντας τις συνδέσεις, απενεργοποιήστε το αέριο και επικοινωνήστε αμέσως με τον αντιπρόσωπο από τον οποίο αγοράσατε το προϊόν.
- Χρησιμοποιήστε μόνο το συγκρότημα εύκαμπτου σωλήνα όπως διατίθεται με αυτή τη συσκευή για σύνδεση στο φιάλη –ΜΗΝ ΧΡΗΣΙΜΟΠΟΙΕΙΤΕ ΠΡΟΣΑΡΜΟΓΕΙΣ.
- Μέγιστο μήκος εύκαμπτου σωλήνα: 1.000 mm.
- Μετά τη χρήση, περιστρέψτε τη βαλβίδα φιάλης αερίου για να την απενεργοποιήσετε, περιμένετε να σβήσει η φλόγα και έπειτα περιστρέψτε τη βαλβίδα ελέγχου της συσκευής για να την απενεργοποιήσετε.
- Αποφύγετε να περιστρέψετε ή να κάνετε κόμπο τον εύκαμπτο σωλήνα.
- Μην αποθηκεύετε ή χρησιμοποιείτε πετρέλαιο ή άλλα εύφλεκα υγρά κοντά στο Morsø Forno Spin.

- Μην αποθηκεύετε άδειες ή γεμάτες εφεδρικές φιάλες αερίου κάτω από το Morsø Forno Spin ή κοντά του.
- Ποτέ μην ελέγχετε για διαρροές αερίου με αναμμένο σπύρτο ή ανοιχτή φλόγα. Ποτέ μην ανάβετε το Morsø Forno Spin πριν ελέγξετε για να βεβαιωθείτε ότι οι σωλήνες καυστήρα είναι πλήρως τοποθετημένοι πάνω από τα στόμια της βαλβίδας αερίου.
- Ποτέ μην σκίβετε πάνω από μια επιφάνεια μαγειρέματος όταν είναι αναμμένη.
- Ποτέ μην αλλάζετε ή τροποποιείτε τον ρυθμιστή ή το συγκρότημα προμήθειας αερίου.
- Το Morsø Forno Spin δεν πρέπει να χρησιμοποιείται σε εσωτερικούς χώρους.
- Να χρησιμοποιείται μόνο σε καλά αεριζόμενους χώρους.
- Κίνδυνος από μονοξείδιο του άνθρακα: Η χρήση του Morsø Forno Spin σε κλειστό χώρο μπορεί να προκαλέσει θάνατο. Μην το χρησιμοποιείτε σε ρυμουλκούμενα τροχήλατα, σκηνές, θαλάσσια σκάφη, αυτοκίνητα, τροχήλατα ή παρόμοιες τοποθεσίες.
- Το Morsø Forno Spin πρέπει να χρησιμοποιείται μόνο σε υπαίθριους χώρους, με φυσικό αερισμό, χωρίς στάσιμες περιοχές, όπου η διαρροή αερίου και τα προϊόντα καύσης διαχέονται γρήγορα από τον άνεμο και τη φυσική μετάδοση θερμότητας.
- Βεβαιωθείτε ότι το Morsø Forno Spin είναι τοποθετημένο σε ίσα και σταθερή επιφάνεια.
- ΜΗΝ μετακινείτε το Morsø Forno Spin κατά τη χρήση ή όταν είναι ζεστό.
- ΜΗΝ χρησιμοποιείτε το Morsø Forno Spin με τρόπο διαφορετικό από τον προβλεπόμενο. Η εγγύηση παύει να ισχύει.

ΣΕ ΠΕΡΙΠΤΩΣΗ ΔΙΑΡΡΟΗΣ

- Απενεργοποιήστε τη φιάλη.
- Αερίστε την περιοχή για να διασκορπιστεί το αέριο.
- Ελέγξτε όλες τις συνδέσεις.
- Αν η διαρροή εξακολουθεί να υπάρχει, διατηρήστε τη φιάλη σε όρθια θέση. Κρατήστε το δέρμα μακριά από οποιοδήποτε αέριο ή υγρό που διαφεύγει από τον κύλινδρο.
- Κρατήστε τον κύλινδρο τουλάχιστον 20 μέτρα μακριά από σπινθήρες ή πηγές ανάφλεξης, συμπεριλαμβανομένου του ηλεκτρικού εξοπλισμού, των φλας της κάμερας, των μηχανών και των κινητήρων.
- Διασκορπίστε το αέριο ενθαρρύνοντας τον μέγιστο εξαερισμό και ψεκάζοντας με λεπτό ψεκασμό νερού.

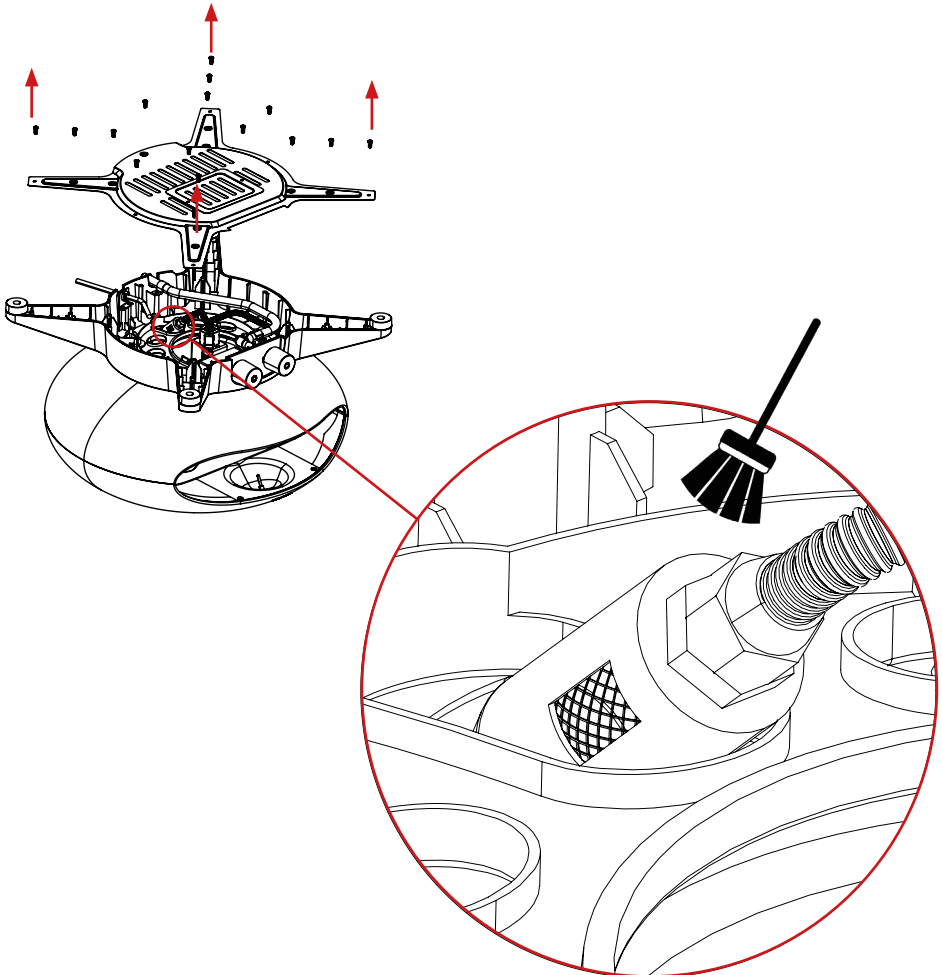
ΟΠΤΙΚΗ ΕΠΙΘΕΩΡΗΣΗ

Διενεργήστε οπτική επιθεώρηση της σχάρας, των σωλήνων καύσης και του φίλτρου εντόμων τουλάχιστον κάθε έξι μήνες. Έντομα/ιστούς αράχνης μπορεί να συγκεντρωθούν στο φίλτρο εντόμων του καυστήρα και να προκαλέσουν μπλοκάρισμα της τροφοδοσίας αερίου, το οποίο μπορεί να οδηγήσει σε φωτιά εντός και γύρω από τους σωλήνες καύσης.

ΠΡΙΝ ΤΗΝ ΕΠΙΘΕΩΡΗΣΗ

Βεβαιωθείτε ότι το Forno Spin έχει κρυώσει και έχει αποσυνδεθεί από την τροφοδοσία ρεύματος και αερίου. Εάν υπάρχει κάτι στο φίλτρο εντόμων, θα πρέπει να καθαριστεί με μια μαλακή βούρτσα.

Δείτε την εικονογράφηση παρακάτω.



ΣΕ ΠΕΡΙΠΤΩΣΗ ΦΩΤΙΑΣ

- Αν η φωτιά βρίσκεται στο Morsø Forno Spin, απενεργοποιήστε το αέριο στη φιάλη. Καταστείλετε τις φλόγες με ένα υγρό πανί, μια πυρίμαχη κουβέρτα ή σβήστε τις με πυροσβεστήρα.
- Αν η φωτιά βρίσκεται στη φιάλη ή αν δεν έχετε πρόσβαση στη βαλβίδα για να απενεργοποιήσετε το αέριο, επικοινωνήστε αμέσως με την πυροσβεστική.
- Χρησιμοποιήστε ένα λάστιχο ποτίσματος για να κατευθύνετε το νερό στο μέσο της φιάλης ώστε να τη διατηρήσετε κρύα. Προσπαθήστε να μην σβήσετε τη φωτιά. Τουλάχιστον αν το αέριο καίγεται, δεν θα μπορεί να συσσωρευτεί και να εκραγεί.

Η ΤΟΠΟΘΕΣΙΑ ΤΟΥ MORSØ FORNO SPIN

MHN χρησιμοποιείτε το Morsø Forno Spin σε γκαράζ, βεράντες, υπόστεγα, σκεπαστούς διαδρόμους ή άλλους κλειστούς χώρους.

Το Morsø Forno Spin πρέπει να χρησιμοποιείται σε ΕΞΩΤΕΡΙΚΟΥΣ ΧΩΡΟΥΣ. Το Morsø Forno Spin δεν πρέπει να εγκαθίσταται μέσα ή πάνω σε οχήματα αναψυχής ή/και σκάφη και δεν πρέπει να τοποθετείται κάτω από οποιαδήποτε επιφάνεια που καίει. Μην εμποδίζετε τη ροή του αέρα καύσης και εξαερισμού γύρω από το περίβλημα του Morsø Forno Spin.

ΠΡΟΣΤΑΤΕΥΣΤΕ ΤΑ ΠΑΙΔΙΑ

Κρατάτε τα παιδιά μακριά από το Morsø Forno Spin κατά τη χρήση και μέχρι το Morsø Forno Spin να κρυώσει αφού τελειώσετε. Μην επιτρέπετε σε παιδιά να χειρίζονται το Morsø Forno Spin. Πάντα να διασφαλίζετε ότι δεν εκτελούνται αθλητικές δραστηριότητες ή σωματικές ασκήσεις κοντά στο Morsø Forno Spin κατά τη χρήση και ενώ είναι ακόμη ζεστό.

ΕΡΓΑΛΕΙΑ ΠΟΥ ΘΑ ΧΡΕΙΑΣΤΕΙΤΕ

Γαλλικό κλειδί 17 mm (ή ρυθμιζόμενο γαλλικό κλειδί)
ΕΛΕΓΞΤΕ ΤΟ MORSØ FORNO SPIN ΓΙΑ ΤΥΧΟΝ ΖΗΜΙΕΣ
Ελέγχετε τα μέρη του Morsø Forno Spin καθώς προχωράτε. Επικοινωνήστε με τον προμηθευτή σας για βοήθεια σχετικά με την αντικατάσταση μερών που έχουν υποστεί βλάβη ή που λείπουν. Μην συναρμολογείτε και μην χειρίζεστε το Morsø Forno Spin αν φαίνεται να έχει υποστεί ζημιά. Το Morsø Forno Spin προορίζεται για χρήση με φιάλες αερίου που φέρουν την ένδειξη «αέριο προπανίου». Ελέγξτε τη σήμανση στη σύνδεση αερίου που βρίσκεται στο Morsø Forno Spin.

ΚΑΤΑΛΛΗΛΗ ΔΕΞΑΜΕΝΗ ΑΕΡΙΟΥ

Μέγιστο μέγεθος δεξαμενής:

Χωρητικότητα δεξαμενής αερίου: Έως 11 kg Ύψος δεξαμενής αερίου: Έως 595 mm Διάμετρος δεξαμενής αερίου: Έως 304 mm

Τοποθεσία δεξαμενής αερίου

Βεβαιωθείτε ότι δεν υπάρχουν κόμπι στον σωλήνα αερίου. Ο σωλήνας αερίου πρέπει να έχει μέγιστο μήκος 1 m.

Η φιάλη αερίου δεν πρέπει να εκτίθεται στη ζέστη. Βεβαιωθείτε ότι υπάρχει επαρκής απόσταση μεταξύ της φιάλης και του Morsø Forno Spin.

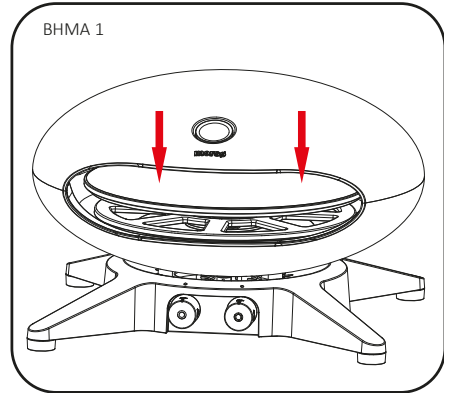
Κατηγορία συσκευής	□ I3+(28-30/37)	□ I3 B/P(30)	□ I3 B/P(50)
Πίεση αερίου και παροχής	Βουτάνιο G30 28-20 mbar Προπάνιο G31 37 mbar	Βουτάνιο G30 ή Προπάνιο G31 30 mbar	Βουτάνιο G30 ή Προπάνιο G31 50 mbar
Ισχύοντες κωδικοί χωρών	BE,CH,CY,CZ,ES,FR,GB, GR,IE,IT,LT,LU,LV,PT,SK,SI	BE,CY,DK,EE,FR,GB,HU,IT, LT,NL,NO,SE,SI,SK,RO,HR, TR,BG,IS,LU,MT,FI	AT,CH,DE,SK
Καυστήρας	Κύριος καυστήρας x 1	Κύριος καυστήρας x 1	Κύριος καυστήρας x 1
Ονομαστική εισαγωγή θερμότητας	6kW	6kW	6kW
Μέγεθος μπεκ καυστήρα	∅ 1,24 mm	∅ 1,24 mm	∅ 1,05 mm
Συνολική εισαγωγή θερμότητας	6 kW (G30:466g/h : G31:456g/h)		

ΟΔΗΓΙΕΣ ΣΥΝΑΡΜΟΛΟΓΗΣΗΣ

Αφαιρέστε οποιοδήποτε προστατευτικό υλικό μεταφοράς

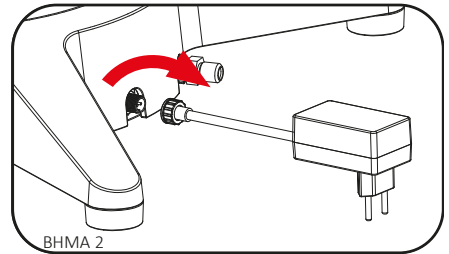
ΒΗΜΑ 1

Τοποθετήστε την πλάκα ψησίματος πίσσας στον δίσκο πλάκας ψησίματος όπως υποδεικνύεται στην εικόνα. Βεβαιωθείτε ότι η πλάκα ψησίματος πίσσας είναι κεντραρισμένη πάνω στον δίσκο.



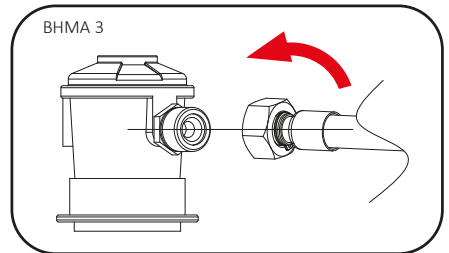
ΒΗΜΑ 2

Συνδέστε το καλώδιο τροφοδοσίας και τον συνδετήρα στο Morsø Forno Spin όπως υποδεικνύεται στην εικόνα και σφίξτε το καλώδιο τροφοδοσίας στο Morsø Forno Spin.



ΒΗΜΑ 3

Συνδέστε τον εύκαμπτο σωλήνα στο Morsø Forno Spin. Περιστρέψτε το παξιμάδι στον εύκαμπτο σωλήνα αριστερόστροφα μέχρι ο εύκαμπτος σωλήνας να είναι σφιχτά συνδεδεμένος με το σπείρωμα του Morsø Forno Spin. Χρησιμοποιήστε ένα γαλλικό κλειδί 17 mm (ή ρυθμιζόμενο κλειδί) για να διασφαλίσετε μια σφιχτή σύνδεση.



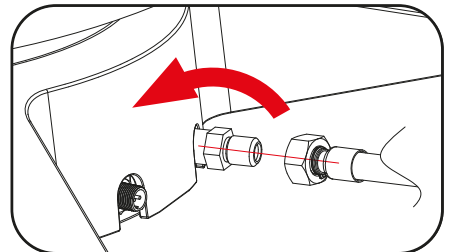
ΣΥΝΔΕΣΗ ΤΗΣ ΦΙΑΛΗΣ ΑΕΡΙΟΥ

Χρησιμοποιήστε το μείγμα προπανίου βουτανίου, το οποίο παρέχεται στις φιάλες αερίου.

Οι φιάλες αερίου πρέπει να τοποθετούνται δίπλα ή κάτω από το Morsø Forno Spin.

Η σύνδεση ανάμεσα στη φιάλη αερίου και το Morsø Forno Spin γίνεται με έναν ρυθμιστή.

Είναι σημαντικό να χρησιμοποιήσετε τον σωστό ρυθμιστή ο οποίος συνοδεύει το προϊόν.



ΓΕΝΙΚΕΣ ΠΛΗΡΟΦΟΡΙΕΣ

ΣΥΝΔΕΞΗ ΣΤΗΝ ΠΗΓΗ ΑΕΡΙΟΥ ΚΑΙ ΑΠΟΣΥΝΔΕΞΗ ΑΠΟ ΑΥΤΗ
 Εξοικειωθείτε με τις γενικές πληροφορίες και τις κατευθυντήριες γραμμές ασφάλειας που βρίσκονται στην αρχή αυτού του εγχειριδίου.

Ελέγξτε ότι

1. Η φιάλη αερίου είναι γεμάτη. Θα ακουστεί ήχος υγρού όταν την κουνήσετε.
2. Ο διακόπτης καυστήρα βρίσκεται στη θέση απενεργοποίησης «OFF».

Σύνδεση

1. Βεβαιωθείτε ότι η βαλβίδα βρίσκεται στη θέση απενεργοποίησης OFF.
2. Ελέγχετε για τυχόν ζημιές στη σύνδεση κυλίνδρου.
3. Τοποθετήστε τον ρυθμιστή στη βαλβίδα κυλίνδρου.
4. Χρησιμοποιήστε το διάλυμα σαπουνόνερου για να ελέγξετε τη σύνδεση. Αν εμφανιστούν φυσαλίδες, η σύνδεση πρέπει να σφιχτεί ξανά.

Μήκος	Πλάτος	Ύψος
550 mm	528 mm	352 mm



ΣΗΜΑΝΤΙΚΟ

- ΣΗΜΑΝΤΙΚΟ: Πριν συνδέσετε και αποσυνδέσετε το Morsø Forno Spin από την πηγή αερίου, βεβαιωθείτε ότι οι διακόπτες καυστήρα βρίσκονται στη θέση απενεργοποίησης «OFF».
- ΠΡΟΣΟΧΗ: Όταν το Morsø Forno Spin δεν χρησιμοποιείται, η φιάλη αερίου πρέπει να είναι αποσυνδεδεμένη.
- Βεβαιωθείτε ότι οι στεγανοποιήσεις μεταξύ του Morsø Forno Spin και της φιάλης αερίου είναι στη θέση τους και σε καλή κατάσταση πριν συνδέσετε τη φιάλη αερίου.
- Μην χρησιμοποιείτε το Morsø Forno Spin αν οι στεγανοποιήσεις του έχουν υποστεί ζημιά ή είναι φθαρμένες.
- Ελέγχετε την απόδοση του καυστήρα πριν από τη χρήση.
- Μην καπνίζετε όταν επιχειρείτε να ανάψετε το Morsø Forno Spin.
- Ποτέ μην χρησιμοποιείτε ηφαιστειακή πέτρα, θερμικές σφαίρες ή άλλα υλικά.
- Πάντα να χρησιμοποιείτε προστατευτικά γάντια όταν χειρίζεστε ζεστά μέρη.
- Μην κοιτάζετε μέσα στο Morsø Forno Spin όταν το ανάβετε.
- Μην στέκεστε πολύ κοντά στο Morsø Forno Spin όταν βρίσκεται σε λειτουργία, καθώς το άνοιγμα του Morsø Forno Spin θα είναι πολύ ζεστό και θα εκπέμπει πολλή ή κατευθυντική θερμότητα.

Εισαγωγή στον περιστρεφόμενο διακόπτη αερίου Μηχανισμός

OFF: Η φωτιά είναι σβηστή
 MAX: Μέγιστη φωτιά
 MIN: Ελάχιστη φωτιά

ΟΔΗΓΙΕΣ ΓΙΑ ΤΟ ΑΝΑΜΜΑ

1. Πιέστε τον περιστρεφόμενο διακόπτη ελέγχου και περιστρέψτε τον αργά αριστερόστροφα μέχρι τη θέση Max.
2. Αν το Morsø Forno Spin ανάψει επιτυχώς, συνεχίστε να πιέζετε τον περιστρεφόμενο διακόπτη ελέγχου για δέκα δευτερόλεπτα για να διατηρηστεί τη φωτιά αναμμένη.
3. Αν το Morsø Forno Spin δεν ανάψει, γυρίστε πάλι τον περιστρεφόμενο διακόπτη ελέγχου στη θέση απενεργοποίησης «OFF» και δοκιμάστε ξανά.
4. Αν το Morsø Forno Spin δεν ανάψει έπειτα από πέντε απόπειρες, αφήστε τον περιστρεφόμενο διακόπτη ελέγχου στη θέση απενεργοποίησης OFF. Ελέγξτε όλες τις συνδέσεις και περιμένετε 5 λεπτά πριν δοκιμάσετε ξανά.



ΣΗΜΑΝΤΙΚΟ

Μην καπνίζετε ποτέ όταν επιχειρείτε να ανάψετε το Morsø Forno Spin.

Μην αφήνετε το Morsø Forno Spin ανεπιβλέπτο όταν είναι αναμμένο.

Μην κοιτάζετε απευθείας μέσα στο Morsø Forno Spin όταν το ανάβετε. Διατηρείτε ασφαλή απόσταση.

ΤΕΧΝΙΚΑ ΔΕΔΟΜΕΝΑ

Όνομαστική τάση	220-240, 50 Hz
Μέγιστη ηλεκτρική ισχύς εισόδου	1.2 W
Ταξινόμηση	IPx4
Μήκος καλωδίου	2 m

Εισαγωγή στον περιστρεφόμενο διακόπτη κινητήρα Μηχανισμός

OFF: Ο κινητήρας είναι απενεργοποιημένος
 SLOW (ΑΡΓΑ): Αργά RPM / 1,5 στροφές ανά λεπτό FAST
 (ΓΡΗΓΟΡΑ): Γρήγορο RPM / 3 στροφές ανά λεπτό

Πληροφορίες σχετικά με τη λειτουργία περιστροφής

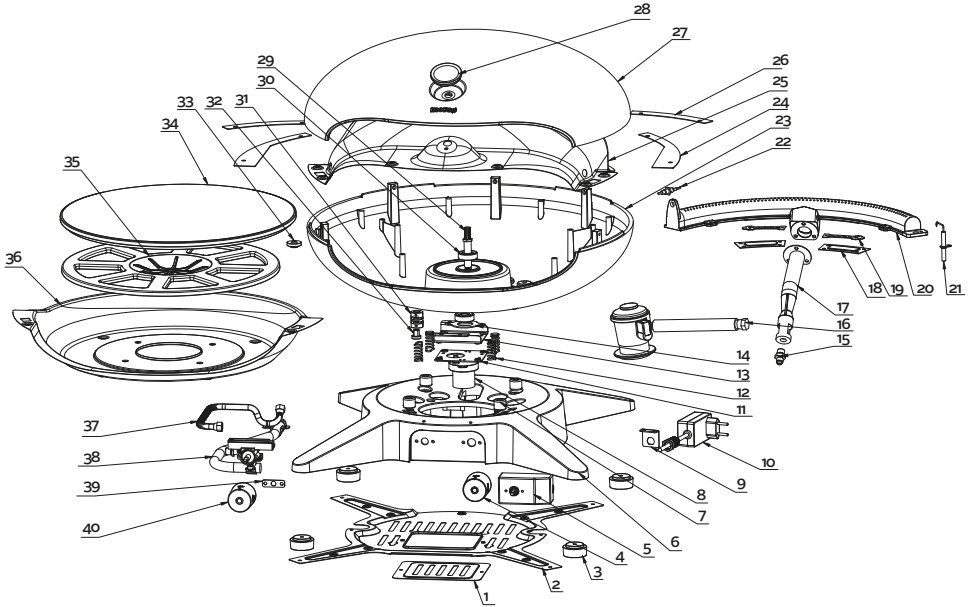
1. Συνδέστε τον συνδετήρα στην πρίζα.
2. Πιέστε τον περιστρεφόμενο διακόπτη ελέγχου και περιστρέψτε τον αργά αριστερόστροφα μέχρι τη θέση «SLOW» (ΑΡΓΑ) ή «FAST» (ΓΡΗΓΟΡΑ) και δείτε αν η πλάκα ψησίματος πύσσας περιστρέφεται σωστά.
3. Αφού η πλάκα ψησίματος πύσσας ξεκινήσει να περιστρέφεται, η πύσσα μπορεί να τοποθετηθεί στο Morsø Forno Spin έπειτα από 15 με 25 λεπτά προθέρμανσης.
4. Αν η πλάκα ψησίματος πύσσας δεν περιστρέφεται, γυρίστε τον περιστρεφόμενο διακόπτη κινητήρα στη θέση απενεργοποίησης «OFF» και αφαιρέστε την πλάκα ψησίματος πύσσας από τον δίσκο για να ελέγξετε αν υπάρχει κάποιο εμπόδιο στην πλάκα ψησίματος πύσσας. Αφαιρέστε το εμπόδιο και έπειτα γυρίστε τον περιστρεφόμενο διακόπτη κινητήρα στη θέση «SLOW» (ΑΡΓΑ) ή «FAST» (ΓΡΗΓΟΡΑ).



ΟΔΗΓΙΕΣ ΚΙΝΗΤΗΡΑ

1. Χρησιμοποιείτε το Morsø Forno Spin σε θερμοκρασία από -10 °C έως + 40 °C.
2. Αν η λειτουργία της πλάκας ψησίματος πύσσας δεν είναι ομαλή όταν το Morsø Forno Spin χρησιμοποιείται σε θερμοκρασία από -10 °C έως 5 °C, ανάψτε τον καυστήρα για να προθερμαθεί για 15 λεπτά και έπειτα επανεκκινήστε την περιστροφή της πλάκας ψησίματος πύσσας με τον περιστρεφόμενο διακόπτη κινητήρα.
3. Αν το Morsø Forno Spin χρησιμοποιείται σε θερμοκρασία χαμηλότερη από -10 °C, ο κινητήρας ενδέχεται να μην λειτουργεί φυσιολογικά, λόγω χαμηλής θερμοκρασίας και επομένως η λειτουργία περιστροφής της πλάκας ψησίματος πύσσας δεν μπορεί να χρησιμοποιηθεί.
4. Αν το Morsø Forno Spin χρησιμοποιείται σε θερμοκρασία υψηλότερη από 40 °C, ο κινητήρας ενδέχεται να υπερθερμανθεί ή να μην μπορεί να ξεκινήσει, λόγω υψηλής θερμοκρασίας και επομένως η λειτουργία περιστροφής της πλάκας ψησίματος πύσσας δεν μπορεί να χρησιμοποιηθεί.

EXPLODED DIAGRAM



1	Πλάκα κάλυψης βάσης	1
2	Κάτω πλαίσιο	1
3	Επίθεμα ποδιού	4
4	Περιστρεφόμενος διακόπτης κινητήρα	1
5	Ηλεκτρικό κιβώτιο ελέγχου	1
6	Βάση	1
7	Θερμομονωτικό μαξιλάρι σώματος	4
8	Κινητήρας	1
9	Άγκιστρο πόρτης καλωδίου τροφοδοσίας	1
10	Συνδετήρας και καλώδιο τροφοδοσίας	1
11	Πλάκα στερέωσης κινητήρα	1
12	Ελατήριο	4
13	Στήριγμα κινητήρα	1
14	Πλάκα έδρασης	1
15	Εγχυτήρας καυστήρα	1
16	Ρυθμιστής	1
17	Σωλήνας εκτίναξης	1
18	Στεγανοποίηση καυστήρα	2
19	Διάφραγμα ροής	2
20	Καυστήρας από ανοξείδωτο χάλυβα	1

21	Βελόνα ανάφλεξης	1
22	Θερμοζεύγος	1
23	Σώμα	1
24	Πλάκα σύνδεσης πώματος Α	2
25	Επάνω εσωτερική επένδυση	1
26	Πλάκα σύνδεσης πώματος Β	2
27	Πώμα	1
28	Θερμόμετρο	1
29	Άξονας	1
30	Έδρανα	2
31	Σύζευξη	1
32	Κουζινέτο	1
33	Παξιμάδι	1
34	Πλάκα ψήσιματος πίτσας	1
35	Δίσκος πλάκας ψήσιματος πίτσας	1
36	Κάτω εσωτερική επένδυση	1
37	Σύνδεσμος αερίου	1
38	Συγκρότημα σωλήνα βαλβίδας	1
39	Περιοριστής σωλήνα βαλβίδας	1
40	Καυστήρας από ανοξείδωτο χάλυβα	1

ΑΣΦΑΛΕΙΣ ΤΟΠΟΘΕΣΙΕΣ ΣΥΣΚΕΥΗΣ

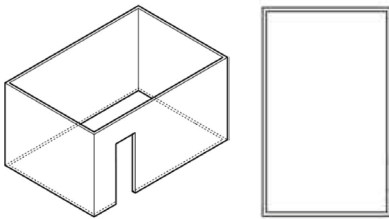
Αυτή η συσκευή πρέπει να χρησιμοποιείται μόνο σε υπαίθριους χώρους, με φυσικό αερισμό, χωρίς στάσιμες περιοχές, όπου η διαρροή αερίου και τα προϊόντα καύσης διαχέονται γρήγορα από τον άνεμο και τη φυσική μετάδοση θερμότητας. Κάθε περιφραγμένος χώρος στον οποίο χρησιμοποιείται η συσκευή πρέπει να έχει τις εξής προδιαγραφές:

Περιφραγμένος χώρος με τοίχους σε κάθε πλευρά, αλλά τουλάχιστον ένα μόνιμο άνοιγμα στο επίπεδο του εδάφους και χωρίς κάλυμμα από πάνω. Σε μερικώς περιφραγμένο χώρο που περιλαμβάνει ένα κάλυμμα από πάνω και όχι περισσότερους από δύο τοίχους. Σε μερικώς περιφραγμένο χώρο που περιλαμβάνει ένα κάλυμμα από πάνω και περισσότερους από δύο τοίχους, ισχύουν τα εξής: Τουλάχιστον το 25% της συνολικής επιφάνειας του τοίχου είναι εντελώς ανοιχτή και Τουλάχιστον το 30% της υπολειπόμενης επιφάνειας του τοίχου είναι ανοιχτή και ανεμπόδιστη.

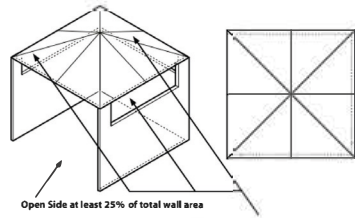
Σε περίπτωση που πρόκειται για βεράντα, τουλάχιστον το 20% της συνολικής επιφάνειας του τοίχου πρέπει να είναι και να παραμένει ανοιχτή και ανεμπόδιστη.

ΔΙΑΓΡΑΜΜΑΤΙΚΕΣ ΑΝΑΠΑΡΑΣΤΑΣΕΙΣ ΕΞΩΤΕΡΙΚΩΝ ΧΩΡΩΝ

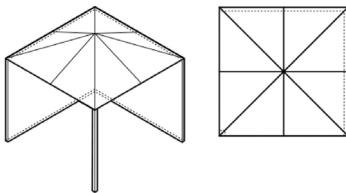
Οι παρακάτω εικόνες είναι διαγραμματικές αναπαραστάσεις εξωτερικών χώρων. Σε αυτές τις εικόνες χρησιμοποιήθηκαν ορθογώνιες περιοχές. Οι ίδιες αρχές ισχύουν για οποιαδήποτε άλλη περιοχή με διαφορετικό σχήμα.



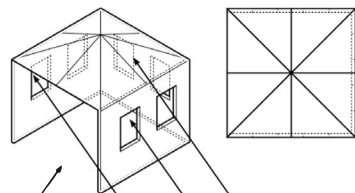
Outdoor Area - Example 1



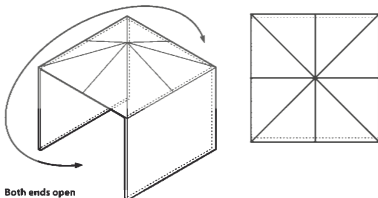
Outdoor Area - Example 4



Outdoor Area - Example 2



Outdoor Area - Example 5



Outdoor Area - Example 3

Keep your purchase receipt, this will be required to
make any claims under the warranty period.



Morsø Jernstøberi A/S - 29.10.2024 - 72994000

MORSØ JERNSTØBERI A/S · Furvej 6, DK-7900 NYKØBING MORS
E-Mail: info@morsoe.com · Website: www.morsoe.com