



# STICKSTØVSUGER

## BRUGSANVISNING

Model: 100425193



Læs denne manual omhyggeligt, før du tager apparatet i brug, og gem den til senere brug.



---

## SIKKERHEDSANVISNINGER OG FORSIGTIGHEDSREGLER

### Læs alle anvisningerne grundigt igennem, før du tager støvsugeren i brug

- Denne støvsuger kan kun anvendes til tørstøvsugning. Vand, andre væsker og andre våde genstande må ikke suges ind i produktet. Undgå at spilde vand eller andre væsker på støvsugeren. Det kan øge risikoen for elektrisk stød.
- Støvsugeren må ikke bruges til at opsuge pulver som mel, cement eller andre store genstande, da det kan ødelægge motoren eller tilstoppe støvsugeren.
- Støvsugeren rengøres med en tør klud. Brug ikke gas eller væsker, som kan fremkalde revner i eller misfarvning af overfladen.
- Støvsugeren må ikke anvendes eller opbevares ved meget høje eller meget lave temperaturer. Det anbefalede temperaturinterval er 0°-40° C indendørs. Produktet opbevares tørt og køligt. Produktet må ikke udsættes for sollys i længere tid.
- Batteriet skal oplades helt, før støvsugeren tages i brug for første gang, eller når den ikke har været brugt i længere tid. Hvis produktet ikke skal anvendes i længere tid, skal batteriet lades helt op og produktet anvendes mindst hver tredje måned.
- Når støvsugeren er fuldt opladet, tages adapteren ud af stikkontakten. Træk ikke direkte i strømledningen.
- Når funktionstiden bliver kortere på grund af lav batterikapacitet, udskiftes batterienheden med en ny.
- Batteriet må ikke kasseres sammen med almindeligt husholdningsaffald, men skal afleveres til genbrug.
- Batterienheden må kun anvendes til denne støvsuger og ikke til andre formål, og den kan kun oplades med den adapter, der følger med støvsugeren. Batteriet må ikke skilles ad, da det kan blive beskadiget eller kortslutte. Batterienheden må ikke anbringes i nærheden af meget varme genstande eller åben ild, og batterienheden må ikke indsættes med skarpe genstande eller ødelægges, da der kan opstå elektrisk stød.
- Hvis støvsugeren ikke virker, eller nogle dele er gået i stykker, må du ikke selv skille den ad, men skal sende den til et godkendt service- eller vedligeholdelsescenter, hvor den bliver repareret af uddannet personale.
- Sørg for, at børn ikke kan komme til at berøre eller anvende støvsugeren og oplade batteriet, da det kan være farligt.

# STICKSTØVSUGER

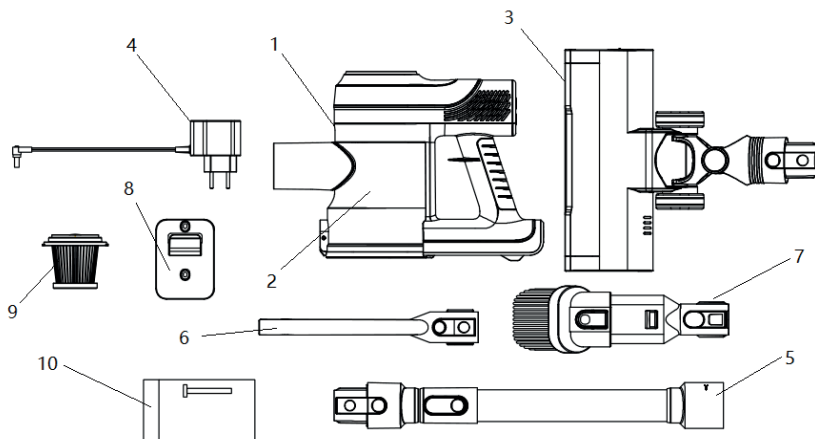
## BRUGSANVISNING

### TEKNISKE DATA

<b>Modelnr.</b>	Bh-609
<b>Nom. Spænding</b>	22,2 v
<b>Nom. Indgangseffekt</b>	150 W
<b>Adapterinput</b>	100-240 v~50/60 hz, 0,5 a
<b>Adapteroutput</b>	27 v, 500 ma
<b>Arbejdstid</b>	20 min./høj, 40 min./lav

### LISTE OVER DELE

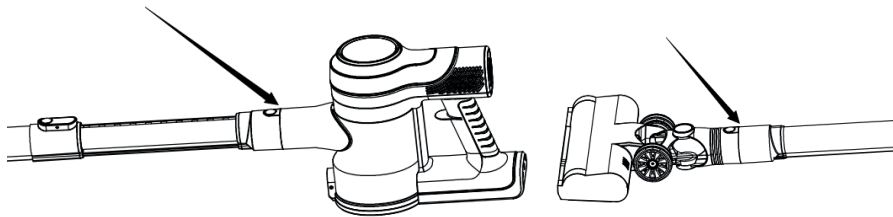
- |                   |                          |                                   |
|-------------------|--------------------------|-----------------------------------|
| 1. Hovedenhed     | 5. Rør                   | 9. HEPA-filter (i støvbeholder)   |
| 2. Filter         | 6. Langt mundstykke      | 10. Pose med skruer til vægbeslag |
| 3. Gulvmundstykke | 7. 2 i 1-møbelmundstykke |                                   |
| 4. Adapter        | 8. Vægbeslag             |                                   |



## SAMLING

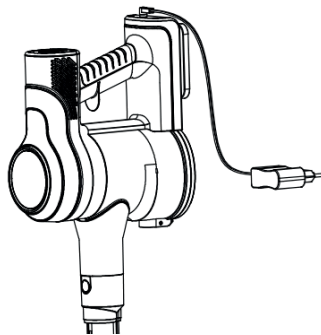
### SAMLING AF HOVEDENHEDEN

1. Sæt røret med mundstykket på hovedenheden.



## SÅDAN SAMLES TILBEHØRET

- Under opladningen blinker LED-lampen, og når støvsugerens er fuldt opladet, lyser LED-lampen konstant.
- Når batterikapaciteten er lav, blinker LED-lampen, og batteriet oplades straks med adapteren.



# STICKSTØVSUGER

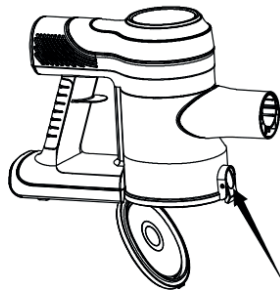
## BRUGSANVISNING

---

## RENGØRING OG OPBEVARING

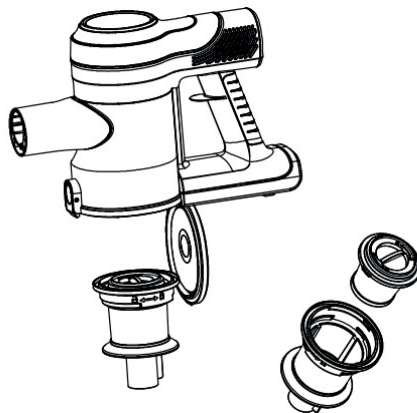
### TØM STØVSUGEREN

1. Tryk på udløserknappen for at tømme støvet ud først.



### RENGØRING AF STØVBEHOLDER

1. Tryk på støvbeholderknappen, og vend den for at tage filterene ud.
2. Vend den om for at tage HEPA-filteret ud.
3. Både HEPA- filteret og metalfilteret kan vaskes. Lad dem lufttørre efter rengøring.





---

## RENGØR GULVMUNDSTYKKET

1. Åbn vippeknappen.
2. Tag rullen ud, og rengør den.

**Bemærk:** Efter lang tids brug, kan der sidde hår eller andet i rullen, som skal fjernes, for at støvsugeren kan fungere effektivt. Hvis der sidder for meget hår i mundstykket, kan børsten stoppe for at beskytte støvsugeren, og det skal rengøres, før det kan anvendes igen.

# STICKSTØVSUGER

## BRUGSANVISNING

---



## REKLAMATIONER

Reklamationsret i henhold til gældende lovgivning. Maskinafstemplet kassebon/købskvittering med købsdato skal vedlægges i tilfælde af reklamation. Ved reklamation skal apparatet indleveres, i den nærmeste Imerco butik.

### OPLYSNINGER OM BORTSKAFFELSE

Elektriske apparater og batterier må ikke smides ud sammen med andet usorteret husholdningsaffald. Det skal afleveres separat.

Kontakt kommunen for oplysninger om lokale indsamlingsmuligheder. Hvis elektriske apparater og batterier smides på en losseplads, kan farlige stoffer sive ned i grundvandet og ende i fødekæden til fare for menneskers helbred.

Når man udskifter gamle apparater med nye, er forhandleren forpligtet til at tage det gamle apparat tilbage uden beregning med henblik på korrekt bortskaffelse.



Produceret af: Imerco A/S, Smedeholm 16, DK-2730 Herlev

