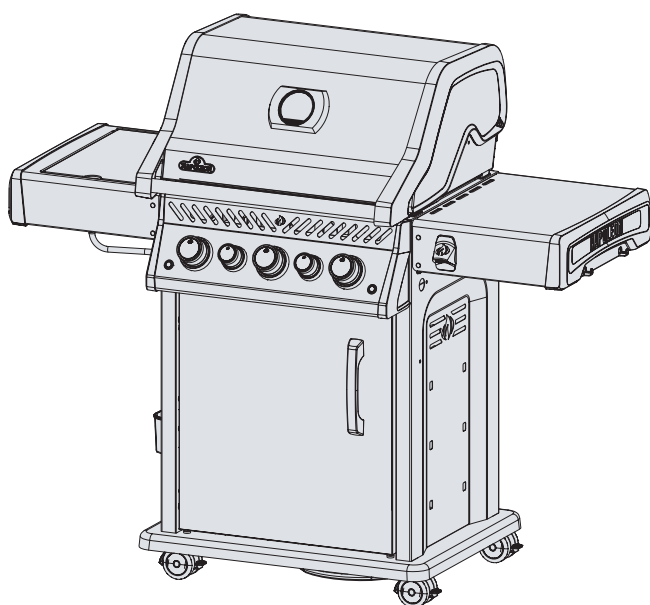
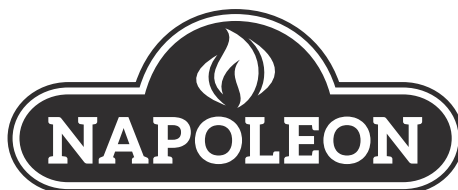


Denne grill må kun benyttes udendørs – og ikke i et område uden god ventilation eller indendørs i udestue eller andet lukket rum.



**ROGUE
RSE425RSIB**



PG.18



FARLIGT

HVIS DU LUGTER GAS

- Luk for gassen til grillen
- Sluk for alt åben ild.
- Låget åbnes
- Hvis lugten fortsætter skal fejlen rettes inden fortsat brug – kontakt evt. forhandler.



ADVARSEL

Prøv ikke at tænde grillen uden at have læst afsnit om "Tænding" i denne vejledning.

Opbevar ikke benzin eller andre brandbare væsker i nærheden af denne grill eller lign produkter. En gasflaske som ikke er i brug bør opbevares separat og ikke i umiddelbar nærheden af grillen. Hvis advarsler i denne vejledning ikke følges kan det forårsage alvorlige ulykker og følgeskader på såvel ting som person.

Voksne og specielt børn skal være opmærksom på fare for høj temperatur på overflader.
Yngre børn bør vejledes når de er i nærheden af grillen.

Til ejer af grillen: Gem denne vejledning til senere brug.



N415-0576CE-DK SEP 20.19

Wolf Steel Europe BV
Poppenbouwing 29-31, 4191 NZ Geldermalsen,
CCI No. 51509970, THE NETHERLANDS
info@napoleongrills.nl

www.napoleon.com

Napoleons 15 Års Garanti



NAPOLEON-produkterne er designet med komponenter og materialer i overlegen kvalitet, og er samlet af uddannede håndværkere, der er stolte af deres arbejde. Brænderen og ventilenheden er lækketestet og afprøvet ved en kvalitetstest. Produkterne er blevet grundigt inspiceret af en kvalificeret tekniker inden emballering og forsendelse for at sikre, at kunden modtager det kvalitetsprodukt, der forventes af NAPOLEON.

NAPOLEON garanterer, at komponenter i dit nye NAPOLEON produkt vil være fri for defekter i materiale og udførelse fra købsdatoen og i følgende periode:

Støbt aluminium / rustfri stål.....	15 års fuld dækning
Låg i rustfri stål.....	15 års fuld dækning
Låg i emaljeret porcelæn.....	15 års fuld dækning
Grillriste i rustfri stål.....	15 års fuld dækning
Brænderør i rustfri stål.....	10 års fuld dækning + 15 år med 50% rabat
Sear Plates i rustfri stål.....	5 års fuld dækning + 15 år med 50% rabat
Grillriste i støbejern.....	5 års fuld dækning + 15 år med 50% rabat
Keramiske infrarøde brændere (undtagen skærm).....	5 års fuld dækning + 15 år med 50% rabat
Alle andre dele.....	2 års fuld dækning

*Betingelser og begrænsninger

Denne garanti sikre en garantiperiode som angivet i ovenstående tabel for ethvert produkt, der købes via en autoriseret NAPOLEON-forhandler. Derudover giver garantien den oprindelige køber den angivne dækning for eventuelle komponenter, der er udskiftet inden garantiperioden udløber. Kontakt NAPOLEON Danmark eller en autoriseret NAPOLEON-forhandler, for at erstatte komponenter eller grill, der har fejl eller er blevet beskadiget under normal privat brug, som følge af en fabriktionsfejl. Livstid med 50% rabat, som angivet i tabellen ovenover, betyder at komponenterne stilles til rådighed for køberen hvor der trækkes 50% af prisen fra den faste pris for komponenterne i den angivne periode. Denne garanti dækker ikke tilbehør eller bonusartikler.

Betydningen af "normal privat brug" af et produkt: Produktet er installeret i overensstemmelse med installationsmanualen til produktet. Alle lokale samt nationale bygge- og brandkoder er blevet overholdt og har ikke været anvendt som en fælles facilitet eller i en kommerciel sammenhæng.

Fejl eller beskadigelser omfatter ikke: overophedning, udblæsninger forårsaget af miljømæssige forhold som kraftig vind eller utilstrækkelig ventilation, ridser og buler, forringelse af malede og forgyldte overflader, misfarvning forårsaget af varme, slibemidler eller kemiske rengøringsmidler eller UV-eksponering, afskalning af porcelæns emaljerede dele eller skader forårsaget af misbrug, ulykke, hagl, smørebrænde, manglende vedligeholdelse, fjendtlige miljøer som salt eller klor, forsømmelse eller dele installeret fra andre producenter. Skulle forringelse af dele forekomme i graden af manglende ydeevne (rustet igennem eller brændt igennem) inden for garantiperioden, vil der blive udleveret en udskiftningskomponent.

Ifølge dette garantibevis er NAPOLEON Danmarks eneste ansvar udskiftningskomponenten; under ingen omstændigheder vil NAPOLEON være ansvarlig for installation, arbejdskraft eller andre omkostninger og udgifter i forbindelse med geninstalleringen af en berettiget komponent. NAPOLEON står heller ikke til ansvar for påløbende, deraf følgende, eller indirekte skader eller for nogen transportomkostninger, omkostninger til arbejdskraft eller eksport afgifter.

Dette garantibevis er givet til dig som et supplement til de rettigheder, der er givet til dig af den danske lovgivning. Således pålægger dette garantibevis ikke nogen forpligtelser til, at NAPOLEON Danmark skal have delene på lager. Baseret på om delene er tilgængelige, har NAPOLEON Danmark rettigheden til at afvikle alle forpligtelser ved at fremskaffe kunden en forholdsmæssigt beregnet kredit mod købet af et nyt produkt. I overensstemmelse med garantibeviset må NAPOLEON Danmark efter det første år vælge at afvikle alle forpligtelser ved at tilbagebetale kunden engrosprisen på enhver berettiget men defekt vare.

Kunden skal kunne fremvise salgskvitteringen for købet eller en kopi heraf, sammen med et serienummer og et modelnummer, hvis garantibeviset fra NAPOLEON Danmark anvendes.

NAPOLEON Danmark forbeholder sig ret til at få en repræsentant til at inspicere produktet eller delen, før NAPOLEON Danmark hæfter for et garantibevis. Du skal kontakte NAPOLEON Danmarks kundeservice eller en autoriseret NAPOLEON Danmark forhandler før garantibeviset dækker.



www.napoleon.com



ADVARSEL! Undlader man at følge denne vejledning kan forårsage alvorlig skade på ting og person. Læs og følg alle advarsler og vejledninger i denne brugsanvisning inden grillen tages i brug.

Sikker brug

- Denne grill skal samles nøje efter vejledning for denne grillmodel. Hvis man modtager grillen i samlet tilstand, bør man sikre sig at grillen er samlet korrekt, og gennemføre den beskrevne lækagetest inden ibrugtagning.
- Læs hele vejledningen inden at man tager grillen i brug første gang.
- Grillen må ikke på nogen måde ændres i konstruktion.
- Følg nøje betjeningsvejledning for optænding af grillen.
- Hvis grillen ikke benyttes bør der lukkes for gassen ved regulator på gasflaske.
- Hold børn og dyr væk fra den varme grill. Børn må ikke kravle ind i grillen.
- Børn bør instrueres om at grillen kan være farlig hvis den ikke behandles efter vejledning og er ikke legetøj.
- Dette apparat er ikke beregnet til brug af personer (herunder børn) med nedsatte fysiske, sensoriske eller mentale evner eller manglende erfaring og viden, medmindre de er blevet vejledt eller instrueret af en person med ansvar for deres sikkerhed.
- Hold grillen under opsyn så længe den er i brug og varm.
- Grillen bør ikke flyttes så længe den er i brug eller er varm.
- Denne grill er kun til privat brug.
- Denne gasgrill må ikke installeres på køretøjer eller i både
- Denne gasgrill må kun benyttes udendørs, og ikke benyttes indendørs eller i områder som garage, udestuer som ikke har tilstrækkelig med ventilation.
- Der skal være tilstrækkelig afstand til alle sider med brandbare materialer. Ekstra afstand bør tilgodeses ved vinylflader samt i forbindelse med glasarealer.
- Hold altid områder ved gasførende dele fri for snavs.
- Brug ikke grillen direkte under en brandbar konstruktion.
- Sæt ikke grillen i direkte vind. Stærke vindforhold har uheldig indvirkning på grillens ydeevne.
- Hvis grillen opbevares indendørs, skal gasflaske frakobles og opbevares udendørs i et godt ventileret område. Må ikke opbevares indendørs i lukket rum.
- Efterse gasslange inden brug. Har den skader eller er slidt skal den omgående ombyttes med en ny godkendt slange, beregnet til grillen.
- En ekstra gasflaske bør ikke opbevares i nærheden af grillen.
- Når gasflaske ombyttes må der ikke være er mulighed for antænding. Undlad at ryge.
- Lækagetest bør foretages med jævne mellemrum, når grillen er rengjort, del skiftet m.v.
- Sørg for at korrekt gastype benyttes – se vejledning.
- Brug aldrig tændvæske i en gasgrill.
- Trækul må kun benyttes hvis grillen er beregnet hertil og der findes special tilbehør hertil.
- Kontrolknapper skal være på OFF når der skiftes flaske.
- Brændere må ikke tændes hvis låget er lukket.
- Bagbrænder må kun benyttes når de almindelige brændere er slukket.
- Låg skal være lukket under periode for forvarmning.
- Slange må ikke føres under drypbakke og skal være fri for skarpe og varme flader.
- Fedtskål og flametaimer plader bør holdes løbende rene for at undgå for store mængder fedt og dermed mulighed for stikflammer.
- Tag brødristen ud inden bagbrænder tændes. For høje temperaturer kan beskadige risten.
- Vær sikker på at flametaimerplader er korrekt placeret – se vejledning.
- Man bør ikke opbevare lighters, tændstikker og andet brandbart materiale på sideborde.
- Hold gasslange væk fra varme flader.
- Hold el ledning væk fra vand og varme flader.
- Efterse brænderrør på infrarød brænder for insekter og andet der kan forhindre gastilførsel. Rens gasrør hvis det er nødvendigt.

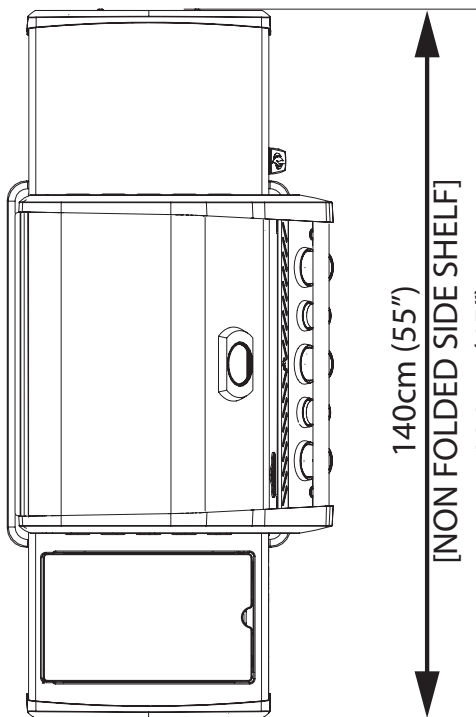
Dimensioner

RSE425RSIB-1 CE GRILL

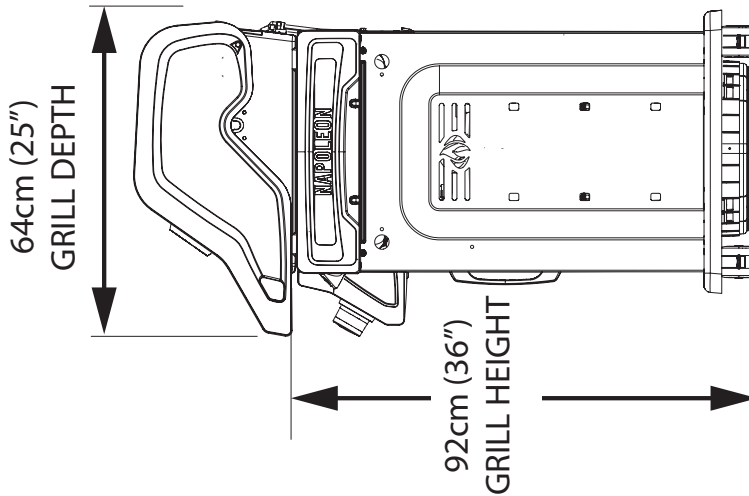
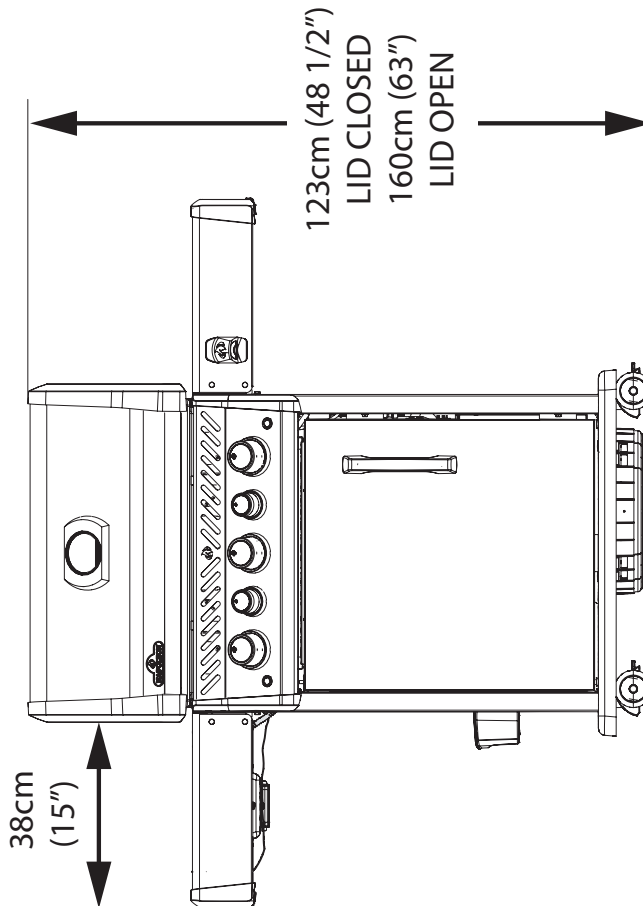
- 3 x 4.75 KW/H MAIN BURNER
- 1 x 4.5 KW/H SIDE BURNER (IF EQUIPPED)
- 1 x 5.0 KW/H REAR BURNER:

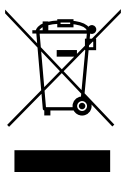
GRILL SIZE: 46cm X 59.5 cm = 2742cm²
 WARMING RACK SIZE: 16cm X 59cm = 945cm²
 IR SIDE BURNER SIZE: 24cm X 37cm = 890cm²

ALL DIMENSIONS ARE APPROXIMATE



[RSIB NON FOLDED, FOLDED REG SHELF]





Korrekt bortskaffelse af grillen

Denne mærkning indikerer at grillen ikke må bortskaffes med andet husholdningsaffald. Dette gælder for hele EU. For at forhindre mulig skade på miljø eller sundhed skal grillen sættes på en genbrugsstation for at fremme det bæredygtige genbrug af materielle ressourcer. For at returnere din brugte grill skal du anvende landets retur- og indsamlingsystemer eller kontakte forhandleren, hvor produktet er købt. De kan tage grillen med til miljøsikker genanvendelse.

Gasflaske

Der må kun benyttes gasflasker som er godkendt efter nationale bestemmelser, For maksimal ydelse bør grillen anvendes med propane gas. Min. gasflaske for propan er 6 kg. Vær sikker på at gasflaske og regulator kan yde tilstrækkelig med gas som der er behov for til denne grill.

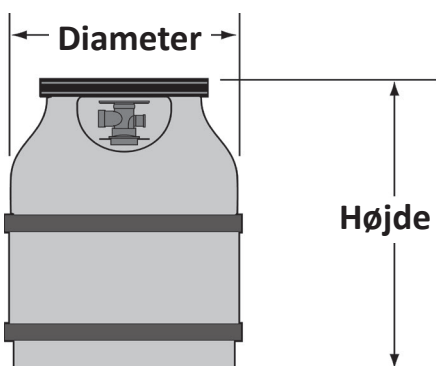
- Søg evt. hjælp hos forhandler. Vær opmærksom på at ventilen på gasflaske ikke beskadiges.
- Tilslut aldrig gasflaske som ikke imødekommer nationale krav.
- Alle gasflasker med mere end 310mm i diameter eller 580 mm i højde skal placeres uden for kabinettet på et plant underlag. Flasker med en diameter på 310mm eller mindre og en højde på 580mm eller mindre kan placeres i kabinettet i højre side på bundhylden. Kun flasker tilsluttet grillen må opbevares i kabinettet eller tæt på grillen. Ekstra gasflasker skal opbevares væk og i sikker afstand fra grillen. Gasflasker må ikke udsættes for høj varme eller direkte sollys.



ADVARSEL! Sørg for at gasslange ikke er snoet og føres ud af grillen på en måde så den ikke beskadiges. Slangen må ikke udsættes for høj varme og skarpe genstande, da det kan beskadige slangen og gøre den utæt. Herved opstår brandfare !

Gasregulator: Sørg for at slange til regulator er i orden og lige. Fjern beskyttelsehætte fra gasflaske før regulator sættes på gasflaske, og klikkes rigtig på plads på gasflaskens ventil. Der foretages løbende lækagetest for at sikre sig mod utætheder ved gasførende dele.

Eksempel for flaske



Gasslange

- Hvis gasslange og regulator ikke medfølger, skal man sikre sig at de opfylder de nationale krav og er godkendt til brug i det pågældende land
- Sørg for at gasslange ikke kommer i kontakt med varmt fedt afdryp eller varme flader på grillen.
- Slange bør kontrolleres jævnligt. Opstår der skader, revner m.v. bør den omgående udskiftes.
- Den anbefalede længde er 0,9 m. Slange bør max. være 1,5 m i længden.
- Når slange påsættes skal den være lige og uden snoninger og knæk.



ADVARSEL !

- Slange bør ikke placeres umiddelbart under drypbakke.
- Før ikke slangen mellem rum i nederste hylde og bag panelet
- Før ikke slangen over toppen af bag panelet.
- Sørg for at slangen er fastspændt med spændebånd. Brug ikke andre materialer til at tætte og fastholde slange
- Sørg for at slange ikke er i direkte kontakt med varme overflader, som kan smelte og beskadige slange
- Overskydende slange bør ikke opbevares i grillen.

Tekniske data

Tabel for grillens ydeevne/forbrug

Brænder	Dysetørrelse		(Gross) Varmeydelse (Total)	Gasforbrug (Total)
	I	II	I / II	I / II
Hoved	#59	#64	14.25 kW	1037 g/hr
Bag	#57	#62	5.0 kW	364 g/hr
Side (Infra Rød)	0.86mm	#69	4.5 kW	218 g/hr
Side (Flamme)	0.86mm	#69	3.0 kW	218 g/hr

Typeskilt på grillen : Her frem går de forskellige ydelser

Gastype	¹ 3B/P(30)	¹ 3+(28-30/37)	¹ 3B/P(50)
Dysetørrelse (se ovenstående)	I	I	II
Gastryk	Butane 30 mbar Propane 30 mbar	Butane 28-30 mbar Propane 37 mbar	Butane 50 mbar Propane 50 mbar
Lande	BE, BG, CY, DK, EE, FI, FR, GB, HR, HU, IS, IT, LT, LU, MT, NL, NO, RO, SE, SI, SK, TR	BE, CH, CY, CZ, ES, FR, GB, GR, IE, IT, LT, LU, LV, PT, SK, SI	AT, CH, DE, SK

Der må kun bruges lavtryksregulator som er beregnet til denne grill, og som giver den ydelse som er beregnet til grillen

Vejledning i lækagetest



ADVARSEL! En lækagetest skal gennemføres med jævne mellemrum og når dele eller flaske skiftes.



ADVARSEL! Brug aldrig åben ild til at teste for gasudslip. Sørg for at der ikke er gnist eller åben ild i det område hvor der testes for lækage. Gnister eller åben ild kan forårsage en eksplosion med fare for personer og omgivelser med alvorlige følger.



Lækagetest: Dette bør ske inden grillen tages i brug første gang, med jævne mellemrum og hver gang at grillen er eftersat eller dele udskiftet. Der må ikke ryges når denne test foretages, og fjern alle former for muligheder for antændelse. Se diagram for områder som bør lækagetestes . Alle kontrolknapper sættes på OFF. Der åbnes for gassen ved gasflaske.



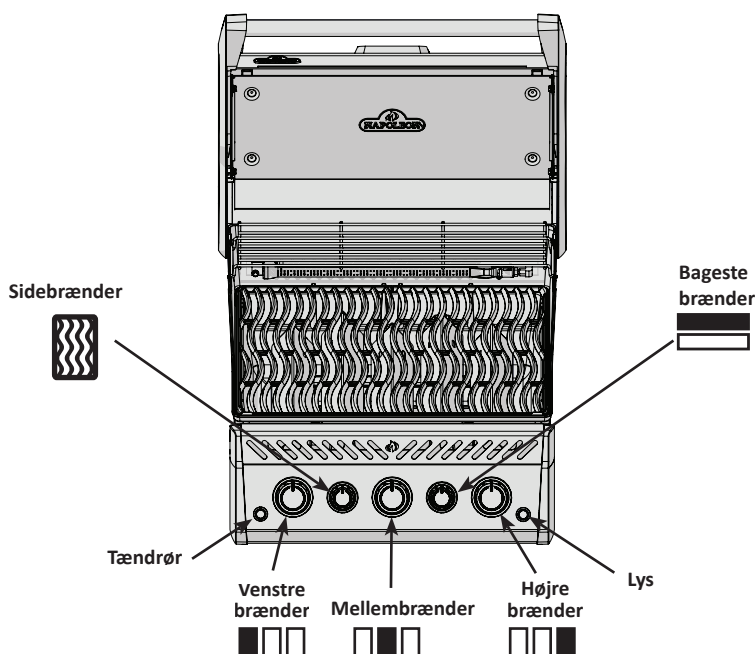
En blanding med 50/50 vand og sæbe påføres med børste på alle dele med gas – regulator, slange, gasrør, ventiler og samlinger.



Bobler vil afsløre en utæthed. Dette skal udbedres omgående inden grillen anvendes igen. Det kan ske ved evt. fastspænding af løs del, udskiftning af defekt del – kontakt forhandler hvis man er i tvivl.

Hvis utæthed ikke kan stoppes, bør der **omgående lukkes for gassen ved gasflaske**.og slange/regulator tages af. Brug ikke grillen før utæthed er fundet og fjernet. Kontakt evt. forhandler.

Optændingsvejledning



HUSK! Låg skal være åbent !

HUSK! Der skal være lukket for gastilførelse ved alle knapper på grillen. Der åbnes for gassen ved gasflaske.



Tænding hovedbrænder	Tænding af bagbrænder (ekstratilbehør)	Tænding af sidebrænder (ekstratilbehør)
1. Låget åbnes på grillen.	1. Låget på grillen åbnes.	1. Låg sidebrænder åbnes.
2. En af kontrolknapper til hovedbrænder trykkes ind og drejes til max. position. Hvis tænding lyder holdes inde på knappen indtil at der er tændt ved brænder. Herefter kan knappen slippes.	2. Fjern brødhylde	2. Kontrolknap til sidebrænder drejes til max. position.
3. Hvis der ikke tændes for flammen drejes kontrolknap tilbage til OFF position. Herefter kan trin 2 gentages	3. Drej kontrolknap til bagbrænder til max. position.	3. Tryk og hold tændingsknap indtil brænder er tændt – brug evt. en tændstik.
4. Hvis brænder ikke er tændt efter 5 sec. bør der drejes til OFF. Der ventes ca. 5 min. for at overskydende gas kan forsvinde inden man gentager trin 2+3. Der kan evt. også benyttes en tændstikke.	4. Tryk og hold tændingsknap indtil brænder er tændt – brug evt. en tændstik.	4. Hvis brænder ikke tænder med det samme lukkes for gassen. Vent 5 min. inden der prøves igen.
5. Hvis man tænder med tændstikke benyttes den specielle holder til tændstikke. Den føres gennem grillen til den brænder hvor man åbner for gassen.	5. Hvis brænder ikke tænder med det samme lukkes for gassen. Vent 5 min. inden der prøves igen.	



ADVARSEL! Bagbrænder bør ikke benyttes på samme tid som man benytter hovedbrændere

Vejledning for tilberedning

Første optænding: Når grillen tændes første gang, kan der opstå lugt og lettere røg. Dette skyldes at der på de enkelte dele i forbindelse med fremstillingen kan være rester fra produktionen som først skal brændes af. Det sker ved at man i forbindelse med første optænding lader grillen varme helt op og disse rester vil så brænde af efter max. 30 min. Herefter vil denne lugt ikke forekomme mere.

Brug af hovedbrændere i grillen: Hvis man til at begynde med ønsker at svitse kød, skal grillen først varmes helt op ved at alle brændere er tændt i max. position og låget er lukket i ca. 10 min. Mad som kun kræver kort tilberedning (fisk, grøntsager m.v.) kan tilberedes med låg åbent. Når låget er lukket vil det bevirke en højere og mere jævn varme, som giver en kortere tilberedning og et mere ensartet resultat. Mad som kræver en længere tilberedning end 30 min. – eksempelvis stege – kan tilberedes med indirekte stegning (brændere er ikke tændt umiddelbart under stegen). Tilbereder man mad som er fedtfattig, kan man med fordel smøre ristene med olie således at det ikke hænger fast i ristene. Kød med meget fedt kan forårsage opflamning. Man kan enten skære fedt væk eller reducere temperaturen for at undgå dette. Sker der en opflamning bør man fjerne maden fra dette område og skrue ned for varmen. Ligeledes bør låg stå åbent.

Direkte stegning: Maden som skal tilberedes placeres direkte oven på varmen. Denne stegning benyttes oftest ved svitsning af kød eller ved mad som ikke kræver længere tilberedningstid (hamburger, mindre steaks, kylling eller grøntsager). Man starter normalt med høj temperatur for at bevare saften i maden, og slutter tilberedning ved lavere temperatur – alt efter eget ønske.

Indirekte stegning: Hvis man har tændt for en eller flere brændere, skal man placere det mad som skal steges på grillen over en brænder som ikke er tændt. Varmen vil herved cirkulere rundt om maden som tilberedes jævnt og langsomt. Denne måde at tilberede på kan sammenlignes med en ovn, og bruges med fordel til større stykker kød af rostbeef, svinekød, fjerkræ m.v., men kan også med fordel benyttes til fedtholdigt kød, som kan forårsage opflamning fra fedtafdryp. Lav temperatur og lang tilberedning giver oftest mest saftigt resultat.

Brug af bag brænder (tilbehør): Fjern brødhylde inden brug, da den høje temperatur kan beskadige brødhylde. Grillriste kan også fjernes hvis de er i vejen ved brug af rotisserie. Bag brænder bruges ofte i forbindelse med rotisserie – hvis det ikke er standard kan det købes separat hos forhandler. Se montering af rotisserie fra vejledning.

Ved brug af modvægt skal motor fjernes fra gasgrill. Placer spid med kød på tværs i grillen. Kødet vil naturligvis hænge med den tunge ende nedad. Sæt modvægt og arm på således at armen vender opad. Skub kontravægten ind eller ud for at afbalancere og fastspænd herefter. Sæt motor tilbage på plads og tilberedning kan begynde. Placer en alubakke under maden til opsamling af dryp – som evt. kan benyttes efterfølgende til sauce. For at bevare mest saft i kødet, bør bag brænder først sættes med max. varme indtil kødet er brunt – herefter reduceres varmen indtil maden er færdig. Hold låget lukket for at opnå det bedste resultat. På den måde opnår man det bedste resultat hvor mest muligt saft bevares i stegen. Der henvises til forskellige grill bøger som nærmere beskriver om brug af bag brænder.



ADVARSEL! Salt og fedtresten fra tilberedning kan virke ætsende på dele af grill og rotisserie. Det anbefales derfor at man efter brug rengøre ved brug af varm sæbeblanding, skyller efter og aftørre.

Brug af infrarød sidebrænder (hvis medfølger): Grillen bør placeres på et sted hvor sidebrænder er beskyttet mod vindpåvirkning, som kan have en indflydelse på brænderens ydeevne. Den laveste position kan bruges som almindeligt blus til sauce, supper o. lign. The højere position er beregnet til svitsning af kød (se instruktion på låg til sidebrænder)



ADVARSEL! Luk ikke låg på sidebrænder når den er i brug eller er varm.

ADVARSEL! Højde på risten bør ikke ændres når den er i brug eller er varm.

ADVARSEL! Brug ikke sidebrænder til at dyppe mad i varm olie, da det kan forårsage en farlig situation.

1. Følg instruktion for optænding af sidebrænder med låget åbent og lad den brænde i ca. 5 min. indtil keramiske kakler er røde af varme.
2. Placer maden på risten og brug den tid som er anført i grillskema for sidebrænder
3. Afhængig af smag fortsætter man nu tilberedning på infrarød sidebrænder på høj, medium eller lav varme, vender maden efter behov, eller evt. flytter maden til hovedgrillen hvor man med lukket låg og lav temperatur langsomt kan gøre maden færdig.



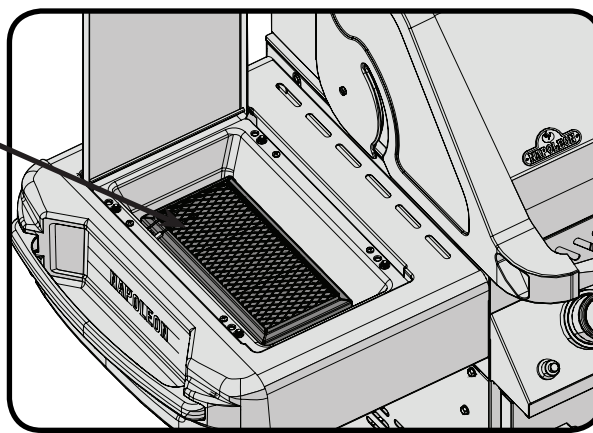
ADVARSEL! Infrarød sidebrænder kan give særdeles høje temperaturer. Man bør derfor ikke efterlade maden uden opsyn, da det let kan føre til brændt mad.

Beskyttelse af infrarød brænder: Denne brænder er konstrueret til lang levetid. Der er dog forhold man skal være opmærksom på for at undgå at den tager skade, evt. revner og dermed mister sin optimale funktion.

- Lad aldrig vand komme i direkte kontakt med infrarød brænder.
- Lad ikke skarpe genstande komme i nærheden af keramisk brænder.
- Lad ikke koldt vand (sprinkler, regn) komme i nærheden af varm infrarød kakler. En stor temperaturforskel kan føre til revnedannelse i keramikken.
- Lad låget være lukket når sidebrænder ikke benyttes.
- Efter brug bør sidebrænder brænde ren i ca. 5 min ved max temperatur

Skader opstået ved at ovenstående ikke er overholdt, er ikke omfattet af garantien.

Infrarød Sidebrænder



Infrarød varme

De fleste mennesker er ikke klar over at den varmekilde vi er mest bekendt med – vor sol, opvarmer jorden med hovedsagelig infrarød varme. Dette er en form for elektromagnetisk energi med en bølglængde netop større end den røde ende af det synlige lysspektrum, men mindre end en radiobølge. Denne energi blev opdaget i 1800 tallet af Sir William Herschel, der spredte sollys ind i sine farver ved brug af en prisme. Han viste at størstedelen af varmen i strålen faldt i bestemte områder lige over den røde ende af spektraet, hvor det synlige lys ikke eksisterer. De fleste materialer absorberer let infrarød energi i et bredt område af bølglængder, der forårsager en stigning i temperaturen. Det samme fænomen får os til at føle varme, når vi udsættes for sollys. De infrarøde stråler fra solen føres gennem rummets vakuum og jordens atmosfære og påvirker vor hud. Det medfører en øget molekylær aktivitet i huden, som skaber indre fiktion og genererer varme, som bevirker at vi føler varmen.

Mad som tilberedes over infrarød varme er opvarmet efter samme principper. Grillning med trækul er den mest kendt form for infrarød tilberedning. De glødende trækul udsender varme til fødevarer som bliver tilberedt med meget lidt udtørrende effekt. Enhver saft eller olie som kommer fra maden drypper ned i kullene og giver en røgdannelse som tilfører maden en lækker grillsmag. Napoleon infrarød brænder tilbereder på den samme måde. I hver brænder findes 10.000 huller – hver med sin lille flamme – som bevirker at hele den keramiske overflade bliver rødglødende. Denne glød udsender den samme type infrarød varme til maden som kul, uden besvær med aske o lign. Den infrarød brænder giver også en mere konstant og jævnt varmeareal, som er langt nemmere at kontrollere end ved en kulgrill. Ønskes f.eks. en hurtigt svitsning af kød sættes på højeste temperatur, og ønskes en langsom tilberedning sættes på laveste temperatur. De fleste ved at det er meget vanskeligt med en kulgrill at regulere op og ned hurtigt. Traditionelle gasbrændere tilbereder maden på en anden måde. Luften omkring brændere opvarmes og breder sig til maden som tilberedes. Dette giver lavere temperaturer som passer bedst til mere sarte retter som fisk eller grønsager, mens Napoleon infrarød brænder giver brændende varme til saftige, lækre steaks, hamburgers og andre former for kød. For tilberedningstid og tips henvises til Grillskema.

GRILLSKEMA INFRARØD

Mad	Varme	Tilberedningstid	Gode råd
Steak Ca 2.50cm tykkelse	Høj varme 2 min. hver side. Høj varme 2 min. hver side herefter medium Høj varme 2 min. hver side herefter medium	4 min. – Rød 6 min. – Medium 8 min. – Well done	Ved fedtmarmoret kød opnår man et resultat som holder kødet blødt og saftigt
Hamburger Ca. 1.30cm tykkelse	Høj varme 2 min. hver side. Høj varme 2 1/2 min. hver side. Høj varme 3 min. hver side.	4 min. – Rød 5 min. – Medium 6 min. – Well done	Sørg for at hamburger er udformet i den rette og ønskede størrelse inden tilberedning. Ønsker man en ekstra smagsoplevelse kan man benytte Napoleon flis-ryger
Kyllingestykker	Høj varme 2 min. hver side Herefter mellem-lav	20-25 min.	Sørg for at kødet er udskåret så det kan lægges fladt på grillen. Det hjælper til et hurtigere og mere jævnt resultat. Ønsker man en ekstra smagsoplevelse kan man benytte Napoleon flis-ryger
Koteletter	Mellem varme	6 min. hver side	Skær det overskydende fedt væk inden grillning. Vælg tykkere koteletter for et mere saftigt resultat
Spare ribs	Høj varme i 5 min. - gøres færdig på laveste indstilling	20 min. pr. side Vendes ofte	Vælg ribben som er enkle og kødfulde. Grill indtil kødet let trækkes fra benet
Lamme koteletter	Høj varme i 5 min. Mellem til færdiggørelse	15 min. pr. side	Skær overskydende fedt væk inden grillning. Vælg ikke for små koteletter
Hot dogs	Mellem til lav	4-6 min.	Vælg god kvalitet med højt kødindhold. Vælg gerne forskellige typer



Vejledning for rengøring og vedligeholdelse

ADVARSEL! Det anbefales at bruge beskyttelsesbriller + handsker når man efterser sin grill.

ADVARSEL! For at undgå forbrænding bør man kun efterser sin grill når den er afkølet og kold. Undgå direkte kontakt med varme flader. Vær sikker på at alle brændere er slukket. Gør grillen ren i et område som er velegnet. Brug ikke ovnrens til rengøring af denne grill. Brug ikke en selvrensende ovn til at rengøre riste og andre dele. Barbecue sauce og salt kan være ætsende, og bør derfor fjernes jævnlige fra grillen.

Bemærk: Rustfri stål har en tendens til at oxidere eller ændre karakter i forbindelse med klorider og sulfider, især i kystområder og andre udsatte miljøer, samt den varme og fugtige luft der findes i områder ved boblebad og swimmingpools. Disse pletter kan opfattes som rust, men kan let fjernes eller forhindres. For at forebygge og fjerne pletter bør overfladen behandles jævnlige eller når påkrævet med frisk vand og/eller rengøringsmiddel til rustfri stål (må ikke indeholde slibemiddel)

Riste og brødhylde: Disse rengøres bedst med en blød messingbørste når grillen er under forvarmning. Findes der specielt vanskelige pletter kan disse evt. fjernes ved hjælp af ståluld. Grillriste af rustfri stål vil ændre karakter i udseende i forbindelse med tilberedningen, hvor de ofte er udsat for høje temperaturer.

Støbejernsriste: Hvis denne type riste medfølger grillen har man fået riste som giver god varmfordeling og gode stegeegenskaber. Ved jævnlig brug vil overfladen på støbejernet blive bevaret med en belægning som gør dem lette at benytte.

Første gangs benyttelse: Inden ristene benyttes første gang bør de vaskes i hånden med mild varm sæbeblanding, for at fjerne evt. rester fra produktionen (vask aldrig i maskine). Skyld grundigt efter med rent varmt vand og tør godt efter med en blød klud. Dette er vigtigt for at undgå rester af fugt på støbejernet – som evt. senere kan forårsage rust.

Under brug: Ved hjælp af en blød klud påsmører man vegetabilsk olie på ristens overflade, i hjørner m.v. Brug ikke fedtstoffer med salt – som smør/margarine. Forvarm grillen i 15 min. og placer de indsmørede grillriste på rette plads. Kontrolknapperne stilles på medium og låget er lukket. Lad grillristene blive gennemvarme for en periode (op til 30 min.) Herefter stilles alle knapper på OFF og der lukkes for gassen ved gasflaske. Lad herefter ristene køle helt af. Gentag denne fremgangsmåde jævnlige og afhængig af hvor meget og hvor ofte grillen benyttes.

Daglig brug: Før forvarmning og brug af blød messing børste kan efter behov påføre vegetabilsk olie på ristens overflade. Efter forvarmning kan man nu med en blød messingbørste fjerne evt. rester på grillristen.

Rustfri grillriste: (kan evt. købes som tilbehør – forhør hos forhandler) Rustfri stålriste er holdbare og korrosionsbestandige. De kræver mindre fedtstof og vedligeholdelse end støbejernsriste. Det anbefales at man benytter den daglige rengøring som beskrevet. En almindelig forvarmning og brug af blød messingbørste vil dog ofte være tilstrækkelig.

Kontrol panel: Teksten på kontrolpanelet er trykt direkte på det rustfrie stål og vil med den rette behandling forblive klar og læselig. Til rengøring af panel bør kun benyttes varmt sæbevand. Brug aldrig slibende eller ætsende rensmidler på nogen rustfri overflader, som blandt andet vil skade teksten på frontpanelet.

Infrarød brænder: På grund af den høje temperatur fra infrarød brænder, vil det meste saft og andet som falder ned på brænder blive brændt væk med det samme. Nogle madrester kan dog forekomme på brænder. For at fjerne dette skrues brænder op på max. i 5-10 min. Den keramiske brænder må ikke rengøres med metalbørste

Rengøringen indvendig igas grillen: Tag grillristene ud. Brug en blød messingbørste til at fjerne løse flager fra de støbte sideplader og på indersiden af låget. Skrab flametaimer plader med en spartel eller skraber, og fjern aske med en børste. Fjern flametaimer plader over brændere, og fjern snavs fra brænder med en blød metalbørste. Fej alt snavs indvendig i grillen ned i drypbakken.



ADVARSEL! Store mængder fedtrester kan forårsage stikflammer.

Drypbakke: Opsamlet fedtstof kan forårsage flammer. Rengør drypbakke jævnligt (efter 4-5 gange brug – eller når påkrævet) for at undgå for stor mængde fedtstof. Fedt og afdrypning ender i drypbakken, som er placeret neden under grillen, og som opsamler i en skål som hænger under drypbakken. Adgang til drypbakken og rengøring af denne sker lettest ved at drypbakken tages ud fra grillen. Brug ikke alufolie, sand eller lign i drypbakken, da det kun vil forhindre fedtstoffet i at flyde i bakken og ned i skålen. Drypbakken kan rengøres med spartel eller skraber. Fedtskålen kan udskiftes – og det bør ske efter behov.

Rengøring af grillen udvendig: Brug ikke slibende rengøringsmidler eller ståluld på malet, emaljeret eller rustfrie dele på din Napoleon gas grill. Hvis det sker vil det beskadige overfladen. Udvendige grilloverflader skal rengøres med varm sæbeblanding mens overfladen stadig er lidt varm. Overflader af rustfri stål bør rengøres med varm sæbeblanding eller specielt rensmiddel til rustfri stål – uden slibemiddel. Tør i retning af stålets struktur. Ved løbende brug vil rustfri stål ændre karakter og i forbindelse med opvarmning ændres farve til gylden og brunlig. Denne ændring har ingen indflydelse på kvalitet og grillens funktion. Emaljerede dele må behandles med speciel forsigtighed. Emaljerede dele har en glasagtig overflade, og vil skalle af ved slag. Reparationssæt af emalje kan købes.

Vejledning for vedligeholdelse

Vi anbefaler at denne gas grill bliver grundig eftersat min. hvert år – evt. med assistance af en specialist.

I det område hvor gas grillen anvendes bør altid holdes fri for brandbare materialer, benzin og andre tændbare væsker. Hold grillen fri så der er rigelig med ventilation og frisk luft. Opbevar gasflasken under brug og efter brug i henhold til gældende bestemmelser og i ren tilstand.



ADVARSEL! Når grillen rengøres bør man være omhyggelig – kan evt. benytte handsker og beskyttelsesbriller.



ADVARSEL! Sluk for gassen - også ved regulator og fjern gasflasken. For at undgå stikflammer m.v. bør grillen kun vedligeholdes når den er kold. Lækagetest bør foretages med jævne mellemrum, og i forbindelse med udskiftning af gasførende dele eller når det lugter af gas.



Brænder: Brænder er fremstillet af kraftig materiale i #304 rustfri stål. Meget høje temperaturer i forbindelse med ydre påvirkninger kan betyde dannelse af belægning på brænder. Dette kan fjerne ved at benytte en blød metalbørste.



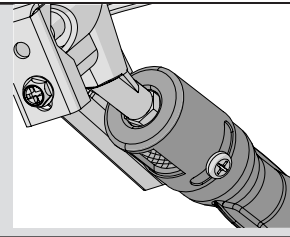
ADVARSEL! Pas på insekter som edderkopper

Edderkopper og insekter bliver tiltrukket ved lugten af gas. Brænder er forsynet med et gitter ved luftindtag, som skulle begrænse muligheden for at danne reder og spindelvæv inden i brænder. Det forhindre dog ikke helt problemet. Findes der reder/spindelvæv inde i brænder vil det forårsage en gul flamme – evt. en tilbagebrænding (flashback) i røret bag kontrolpanelet. For at kunne rense brænder, skal den tages ud af grillen. Fjern skruer som forbinder brænder med bagsiden af grillen. Brænder trækkes herefter bagud/op ad og hermed ud af grillen. Rengøring: Brug en speciel rund børste som passer til at børste indvendig i brænder. Ryst løs snavs ud af brænder ved gasindløbet. Check brænderventil samt dyse for urenheder – disse kan løbende blive påvirket af korrosion eller fedtafdryp – og bør rengøres, evt. ved hjælp af åben clips. Det er her lettere at rengøre hvis brænder er taget ud. Hvis hullet i gasdyse er blokeret kræver det en rensenål som passer til dysehul – hullet må ikke beskadiges eller gøres større. Sørg for at gitter ved luftindtag er rent og fri for fedt, insekter m.v.

Samling: Brænder sættes tilbage på samme måde som da den blev taget ud. Sørg for at brænder sættes korrekt på plads indover gasventil/dyse inden den fastspændes med skruer.



ADVARSEL! Når brænder sættes på plads igen efter rengøring er det meget vigtigt at enden på brænderrør sættes korrekt ind over dyse på enden af ventil. Hvis dyse ikke er korrekt på plads i brænderrør kan det forårsage en farlig situation med ild og stikflammer.



Beskyttelse af infrarød brændere: Infrarød brændere er designet til lang levetid og anvendelse, forudsat at man kan forhindre beskadigelse og revnedannelse i keramikens overflade. Beskadigelse vil betyde at brændere ikke virker optimalt. Følgende beskriver hvordan beskadigelse kan opstå, og hvordan de kan undgås. Skader forårsaget af forkert behandling er ikke omfattet af garantien.

1. Skader med hårde genstande – Hårde genstande må ikke berører keramikken. Vær opmærksom når grillriste samt tilbehør betjenes i nærheden af keramikken
 2. Kontakt med vand eller andre væsker – Kolde væsker i kontakt med varm keramik kan forårsage revnedannelse i overfladen. Hæld aldrig vand på grillen for at slukke en flamme. Hvis keramikken eller brænderen bliver udsat for vand selv når den ikke er i brug – vil efterfølgende brug med opvarmning og dermed mulighed for damp og tryk kunne forårsage revne i keramikken. Gentagne gennemvædning af keramikken kan efterfølgende give udvidelse og beskadigelse af keramikken. Denne udvidelse sker under tryk af keramikken og vil oftest beskadige den.

- i) Hæld aldrig vand på grillen for at slukke stikflammer
- ii) Brug ikke infrarød brænder udendørs når det regner
- iii) Hvis grillen er blevet vådt af regn eller sprinkler, bør keramikken efterses for vand/fugt.

Hvis der er vand bør brænder tages af og vendes på hovedet for at tømme vandet af. Herefter bør den opbevares indendørs indtil den er helt tør.

3. Mangel på ventilation af varm luft fra grillen – For at brændere skal fungerer optimalt, må det være muligt for varm luft at komme ud af grillen. Hvis den varme luft ikke kan komme væk, kan det betyde at brændere mangler ilt og forårsager tilbagebrænding (back-flash)
 4. Hvis det sker til stadighed kan det beskadige keramikken. Dæk aldrig mere end 75% af grillarealet med mad eller tilbehør(pander/plader)
 5. Forkert rengøring – Keramikken må ikke rengøres ved hjælp af en børste. Hvis der er fedtresten på keramikken skal det brændes væk ved max. temperatur i ca. 5 min. med åbent låg eller til at det er brændt væk.



ADVARSEL! Gasslange bør jævnlig efterses for beskadigelse, revner, slid m.v. Hvis slange ikke er i orden må grillen ikke benyttes før slange er udskiftet med ny DG-godkendt slange.

Støbt aluminium: Rengøres jævnligt med varmt sæbevand. Aluminium rustet ikke, men høje temperaturer samt påvirkning fra vejret kan forårsage oxidering på overfladen. Det viser sig med hvide pletter på den støbte overflade. Hvis det ikke kan fjernes med almindelig rengøring kan det være nødvendigt med brug af fint sandpapir. Rengør herefter overflade og brug speciel reparationsmaling som er varmebestandig. Beskyt omkringliggende områder – og sørg for tilstrækkelig tørring/hærdning. Spørg evt. forhandler.

Problemløsning

Problem	Mulig årsag	Løsning
Lav varme/lav flamme når der er drejet på høj.	Manglende tænding Utilstrækkelig forvarmning	Sørg for at instruktion for tænding er fulgt, samtidig med at der er sikret korrekt gastilførelse. Grillen bør forvarmes 10-15 min. på max for alle hovedbrændere
Unormal opflamning/uens varme.	Flametaimer ikke ordentlig på plads Utilstrækkelig forvarmning Overskydende fedt og aske på flametaimer og drypbakke.	Se samlevejlning. Grillen bør forvarmes 10-15 min. på max for hovedbrændere. Rengør flametaimer og drypbakke regelmæssigt. Brug ikke alufolie i drypbakke. Se anvisning for rengøring.
Brænder med gul flamme samt lugt af gas.	Reder og net fra insekter i brænderrør.	Rengøring af brænder ved udtagning. Se generel anvisning for rengøring.
Bag- og sidebrænder vil ikke brænde ved tænding, men ved brug af tændstik.	Batteri færdig/forkert påsat. Løse ledninger eller forkert påsat.	Udskift til nyt batteri – isat rigtigt. Check at ledning er korrekt påsat bag på tænding. Check øvrige forbindelser at de er korrekt påsatte.
Hovedbrænder brænder ikke med tænder, men ved brug af tændstik.	Brænderrør på tænding er snavset eller blokeret.	Rens brænderrør med en blød børste
Lyd fra regulator.	Kan ske på dage med høj temperatur	Det er ikke en defekt og går ikke ud over ydelse eller sikkerhed. Vil blive normal igen ved almindelig temperatur.
Brænder ved siden af hinanden tænder ikke ved overløb.	Snavsede eller korroderede overløbsskinner.	Renses eller evt. udskiftes hvis påkrævet.
“Maling” skaller af indvendig i låg	Opbygget fedtlagring indvendigt..	Dette er ikke en defekt. Låget er emaljeret og vil ikke skalle af. Afskalning er forårsaget af fedtrester som efter en periode bliver hårde og kan skalle af. Regelmæssig rengøring vil forhindre dette. Se vejledning om rengøring.
Ved højeste indstilling på brænder er ydelsen for lille.	Mangel på gas. Gasslange er blokeret. Snavset eller blokeret dyse. Insekter blokere i gasrør	Kontroller beholdning i flaske. Rens eller evt. udskift slange Rens dyse til brænder Rens gasrør – evt. med luft

Problem	Mulig årsag	Løsning
Infrarød brænder (hvis leveret) har tilbagebrænding (flash back) som har en hvæssende lyd som kan lyde som en blæselampe.	Keramikken er fyldt med fedt som kan blokere for huller til flamme.	Sluk for brænder og lad den afkøle i min. 5 minutter. Herefter tændes igen og lad brænder varme på max. temperatur i min. 5 minutter eller indtil at den keramiske overflade er jævnt rød af varme.
	Overophedning af brændere på grund af manglende ventilation. (for stort areal lukket af pande m.v.)	Varmeareal må max. være dækket med 75% med gryde/pande. Sluk for brænder og lad afkøle i min. 2 min. inden der tændes igen.
	Revner i keramiske flade	Lad brænder afkøle inden man besigtiger skade på kakkell. Hvis der findes skader på kakkell skal den udskiftes inden den bruges på ny – kontakt forhandler.
	Utæt pakning rundt om keramik, eller utæthed i forbindelse med svejsning af brænderhus	Kontakt forhandler for at aftale reparation eller udskiftning.

OPBEVAR KØBSKVITTERING SOM BEVIS FOR GYLDIG GARANTIPERIODE

Bestilling af reservedele

Garantioplysning

MODEL: _____

KØBSDATO: _____

SERIENUMMER: _____

(Vejledning ved bestilling)

Kontakt forhandler direkte ved bestilling af reservedel samt garantispørgsmål. Ved tilfælde med reklamationer eller ønske om reservedele bedes man kontakte den NAPOLEON forhandler hvor grillen er købt - eller nærmeste forhandler.

Inden man kontakter sin forhandler for kundeløsninger på grund af en fejl, bør man informere sig i vejledning omkring rengøring, vedligeholdelse og fejlfinding.

For at kunne behandle en reklamation skal følgende være oplyst:

1. Model og serienummer for grillen
2. Del nr. og beskrivelse af delen som ønskes.
3. En kortfattet beskrivelse af problemet ("brækket" er ikke tilstrækkeligt)
4. Købskvittering (kopi)

For at kunne behandle reklamationen vil det i nogle tilfælde være nødvendigt at indlever den defekte del – den må derfor ikke smides væk inden reklamationen er færdigbehandlet. Ved indlevering af defekt del skal ovenstående oplysninger medfølge.

Det bedes bemærke at følgende omkostninger ikke dækkes i tilfælde af garanti:

- Udgift til fragt ved defekte dele
- Arbejds løn ved ombytning af dele.
- Udgifter ved kontakt til forhandler ved reklamation.
- Ændring af farve på rustfri stål dele
- Defekt på dele som skyldes manglende rengøring og vedligeholdelse, eller brug af forkerte rengøringsmidler (ovn rens m.v.)



PAS PÅ! For din egen sikkerhed anbefaler vi at du bærer arbejdshandsker og beskyttelsesbriller, når du pakker grillen ud og samler den. På trods af, at vi gør en indsats for at lave en nem og problemfri samle-proces, så er en karakteristika for de fabriksforarbejdede dele i stål, at de kan have skarpe kanter og hjørner, hvilke kan skære, hvis de ikke håndteres korrekt.

Sådan starter man!

1. Fjern alle grilldele, tilbehør og selve grilldelen fra kartonen. Åben låget på grillen og tag de dele ud som er pakket inde i selve grillen. Ved hjælp af oversigten kan man konstatere at alle dele er til stede.
2. Smid ikke emballage væk inden grillen er helt samlet og den fungerer tilfredsstillende.
3. Grillen bør samles der hvor den skal bruges, og brug emballage eller klæde som underlag for at forhindre ridser samt at dele bliver væk under samling af grillen.
4. **De fleste rustfrie dele er forsynet med en beskyttelsesfilm fra fabrikken, og som skal fjernes inden grillen tages i brug. Den beskyttende folie er fjernet fra nogle af delene under fremstillingen af grillen, og kan have efterladt en rest som kan opfattes som ridser eller pletter. Disse rester kan fjernes ved at tørre grundigt efter med en blød klud – evt. tilsat lidt varm sæbeblanding.**
5. Følg nøje instruktionen og saml grillen i den rækkefølge som beskrevet.
6. Det kræver to personer at løfte selve grilldelen på plads under monteringen.



Hvis der er spørgsmål til samling af grillen, eller man mener der mangler dele/beskadiget dele bør man kontakte sin forhandler omgående.

Værktøj medfølger ikke

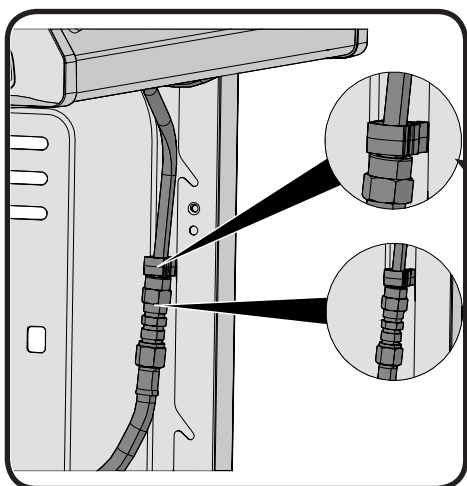
10 mm



Korrekt tilslutning af slange



ADVARSEL! Undgå at slange kommer i kontakt med overflader med høj temperaturer, da den herved kan smelte og forårsage utætheder med brandfarlig gasudsivning.



1 x N160-0041

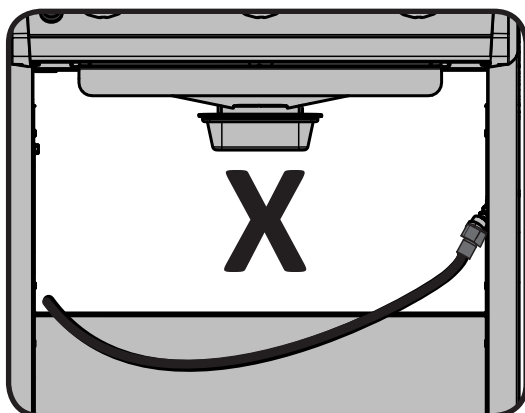
ADVARSEL! Slang fastgøres til sidepanel ved hjælp af de medfølgende clips.



ADVARSEL - BRANDFARE



ADVARSEL! Slange må ikke føres under drypbakke.



ADVARSEL! Undgå at slange kommer i kontakt med overflader med høj temperaturer, da den herved kan smelte og forårsage utætheder med brandfarlig gasudsivning.

Tilslutning flaske



BEMÆRK! Bemærk at slange til regulator variere efter det enkelte brugssted. Følg instruktionen nedenfor for den relevante slange.

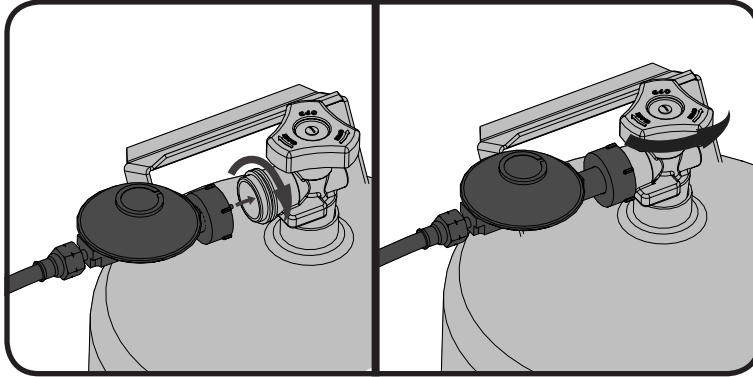


FIG. 1

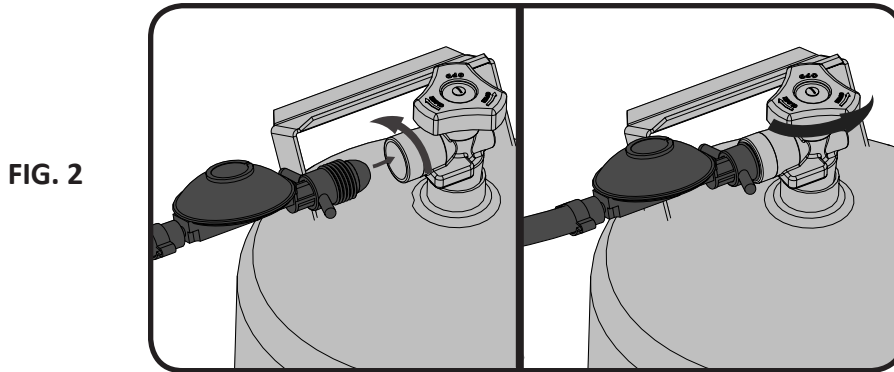


FIG. 2

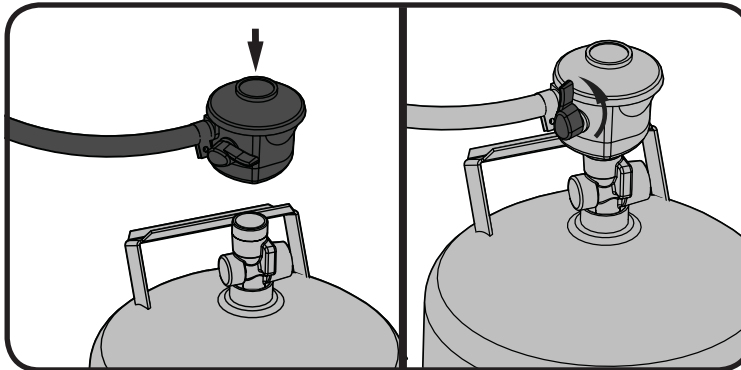


FIG. 3

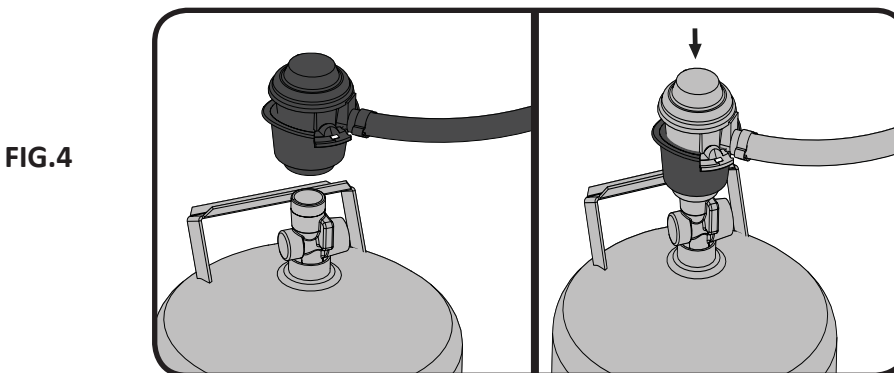


FIG. 4

Vejledning i lækagetest



ADVARSEL! En lækagetest skal gennemføres med jævne mellemrum og når dele eller flaske skiftes.



ADVARSEL! Brug aldrig åben ild til at teste for gasudslip. Sørg for at der ikke er gnist eller åben ild i det område hvor der testes for lækage. Gnister eller åben ild kan forårsage en eksplosion med fare for personer og omgivelser med alvorlige følger.



Lækagetest: Dette bør ske inden grillen tages i brug første gang, med jævne mellemrum og hver gang at grillen er eftersat eller dele udskiftet. Der må ikke ryges når denne test foretages, og fjern alle former for muligheder for antændelse. Se diagram for områder som bør lækagetestes. Alle kontrolknapper sættes på OFF. Der åbnes for gassen ved gasflaske.

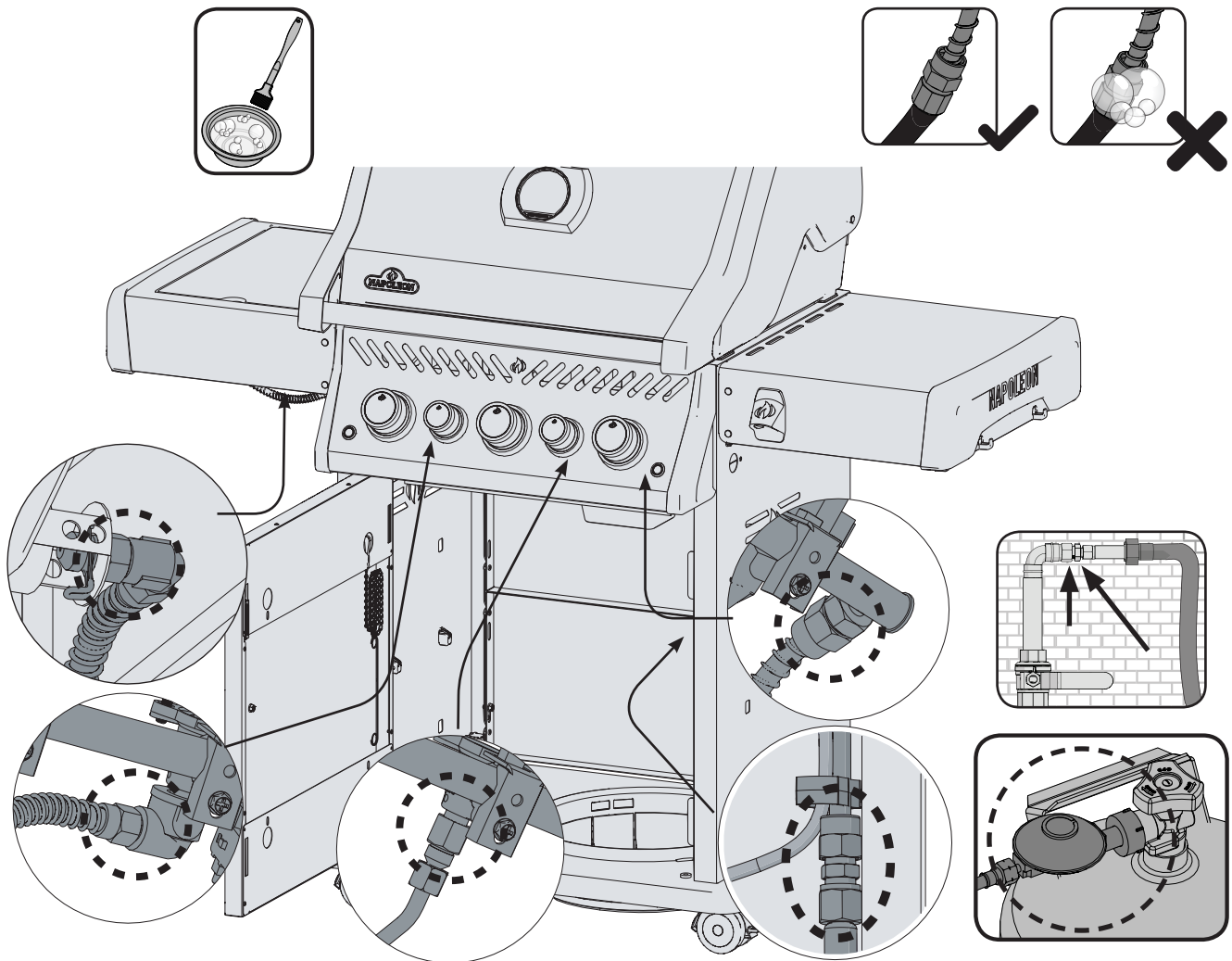


En blanding med 50/50 vand og sæbe påføres med børste på alle dele med gas – regulator, slange, gasrør, ventiler og samlinger.



Bobler vil afsløre en utæthed. Dette skal udbedres omgående inden grillen anvendes igen. Det kan ske ved evt. fastspænding af løs del, udskiftning af defekt del – kontakt forhandler hvis man er i tvivl.

Hvis utæthed ikke kan stoppes, bør der **omgående lukkes for gassen ved gasflaske**. og slange/regulator tages af. Brug ikke grillen før utæthed er fundet og fjernet. Kontakt evt. forhandler.



Liste over dele RSE425

Item	Part #	Description	RSE425RSIB
1	N520-0050	warming rack chrome	x
2	S83013	stainless cooking grid kit	x
	S83008	cast cooking grid kit	ac
3	S87001	burner & sear plate kit	x
4	S87010	cross light bracket kit	x
5	N200-0118-GY1SG	back cover	x
6	N010-1149-SER	base casting assembly	x
7	N710-0062	grease tray aluminium	x
8	N710-0094	drip pan	x
11	N080-0364	bracket side shelf "A"	x
12	N080-0365	bracket side shelf "B"	x
13	N475-0363-GY1SG	rear cart enclosure panel	x
14	N080-0378-GY1SG	bracket, pivot	x
15	N475-0356-GY1SG	left/right cart enclosure panel	x
16	N370-0845CE	propane tank tray	p
18	N590-0292-GY1SG	bottom shelf	x
19	N510-0015	caster plug	x
20	S82001	caster kit	x
21	N010-1148-SER	assembly stainless steel side shelf	x
22	N080-0422-SER	bottle opener kit	x
23	N370-0928-SER	right side shelf pivot hardware kit	x
24	N010-0869-SS-SER	cart door - stainless steel	x
	N010-0869-BK-SER	cart door - black	x
25	N325-0094-SER	door handle	x
26	N105-0011	door bushing	x
27	N010-1031-SS	assembly lid - stainless	x
	N010-1031-BK	assembly lid - black	x
28	S91003	temperature gauge kit	x
29	N385-0307-SER	NAPOLEON logo	x
30	N510-0013	black silicone lid bumper	x
31	S87014	lid pivot hardware kit	x
32	N010-1238-SER	control panel assembly RSIB 30mbar	x
	N010-1240-SER	control panel assembly RSIB 50mbar	x
33	N660-0007	switch	x
34	N380-0039	burner control knob large	x
35	N387-0013	LED light bezel large	x
36	N380-0040	control knob small	x
37	N387-0014	LED light bezel small	x
38	N160-0041	supply hose clip	x
39	N010-1232-CE-SER	assembly infrared side burner shelf	x
40	Z450-0009	locking nut 10-24	x
41	N335-0098-M06	side burner lid	x
42	N555-0091	lid pivot rod	x

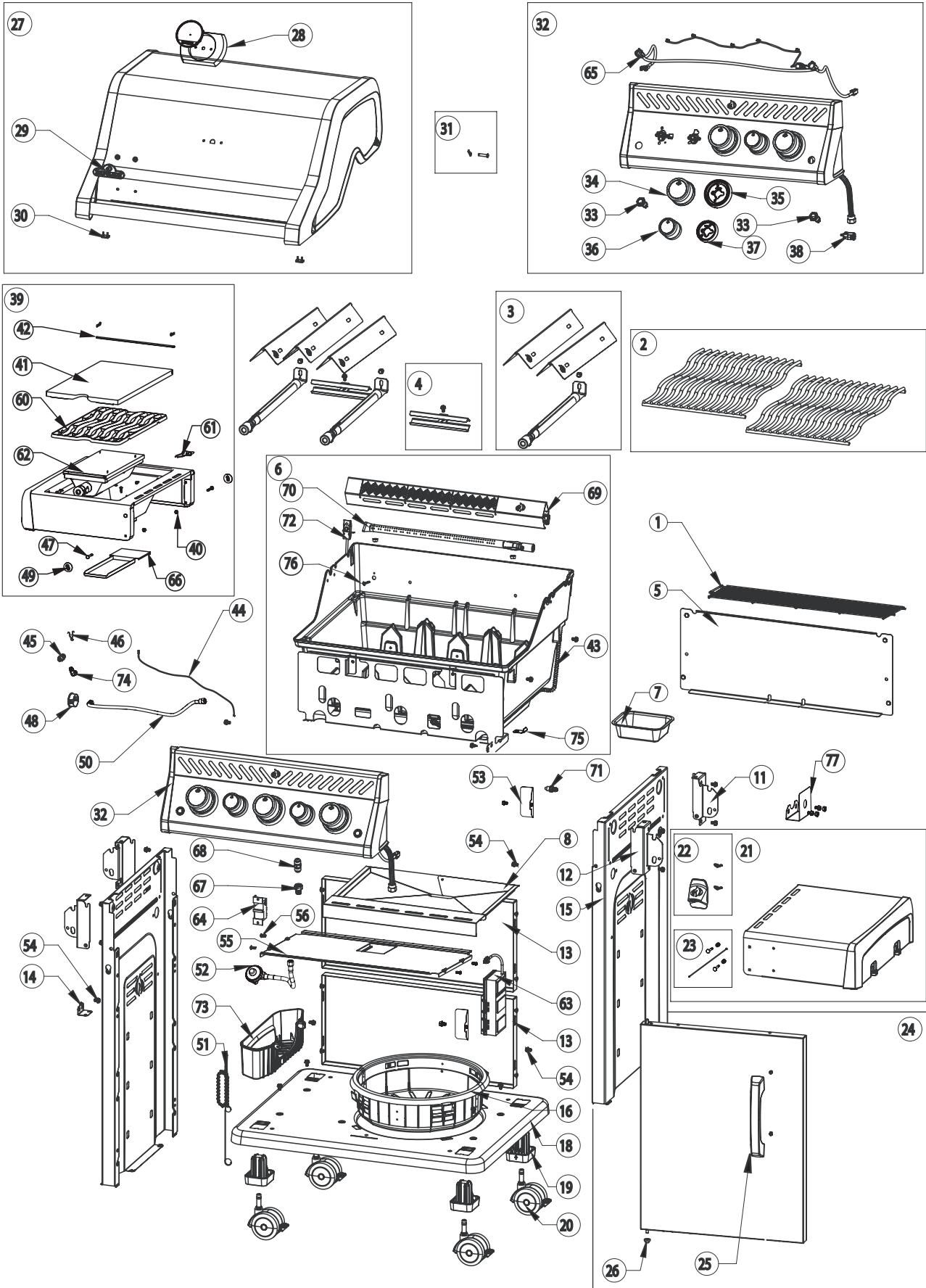
Liste over dele RSE425

Item	Part #	Description	RSE425RSIB
43	N720-0082	rear burner supply line	x
44	N750-0016	electronic ignition lead	x
45	N455-0111	side burner orifice #59 30mbar	x
	N455-0112	side burner orifice #64 50mbar	x
46	N160-0023	side burner hose orifice retainer clip	x
47	N570-0128	screw #10-24	x
48	W105-0010	bushing	x
49	N735-0029	lockout washer	x
50	N720-0055	side burner supply tube	x
51	N555-0097	lighting rod	x
52	N530-0032	regulator -Germany	x
	N530-0033	regulator -Holland	x
	N530-0034	regulator -Spain/Finland/Norway/Denmark	x
	N530-0035	regulator -Sweden	x
	N530-0036	regulator -Italy	x
	N530-0037	regulator -United Kingdom	x
	N530-0038	regulator -France	x
	N530-0039	regulator -Hungary	x
	N530-0042	regulator -Switzerland	x
	N530-0043	regulator -Russia	x
	N530-0046	regulator -Czech Republic	x
53	N080-0380-GY1SG	bracket, magnet	x
54	N570-0118	1/4-20 x 3/8" screw	x
55	N585-0145-GY1SG	cart heat shield	x
56	N570-0126	1/4-20 x 1/2" screw	x
60	S83010	side burner grate	x
61	N240-0026	side burner electrode	x
62	N010-0662	infrared side burner	x
63	N350-0076	battery box	x
64	N357-0021	electronic ignition - 2 spark	x
65	N010-1113	wiring harness	x
66	N710-0063	infrared side burner drip tray	x
67	N255-0014	fitting	x
68	N255-0027	fitting, union 3/8" flare	x
69	N350-0087	rear burner housing	x
70	N100-0058	rear burner	x
71	N455-0095	rear burner orifice #57 30mbar	x
	N455-0097	rear burner orifice #62 50mbar	x
72	N240-0040	rear burner electrode and lead	x
73	N590-0261	condiment basket	x
74	N255-0064	fitting 90°	x
75	N160-0043	flex line clip	x
76	N570-0104	10-24 X 3/8" screw	x

Liste over dele RSE425

Item	Part #	Description	RSE425RSIB
77	N475-0091	rotisserie bracket	ac
	62050	burner & Jetfire maintenance kit	x
	69812	rotisserie kit CE	ac
	69813	rotisserie kit GB	ac
	69815	rotisserie kit IL	ac
	61525	cover	ac
	56425	griddle	ac
	67732	charcoal tray	ac
	62007	grease trays foil (5 pieces)	ac

x - standard ac - tilbehør





Notes



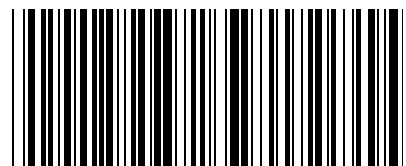


Notes





Napoleon products are protected by one or more U.S. and Canadian and/or foreign patents or patents pending.



N415-0576CE-DK

