

COOK&BAKER

BY IMERCO

TRÅDLØS MINIHAKKER

BRUGSANVISNING

Læs denne manual omhyggeligt,
før du tager apparatet i brug,
og gem den til senere brug.
Der tages forbehold for trykfejl.

Model: 100420875



COOK&BAKER

TRÅDLØS MINIHAKKER

BRUGSANVISNING

INTRODUKTION

For at du kan få mest mulig glæde af din nye ledningsfrie minihakker, beder vi dig gennemlæse denne brugsanvisning, før du tager apparatet i brug. Vær særligt opmærksom på sikkerhedsforanstaltningerne. Vi anbefaler dig desuden at gemme brugsanvisningen, hvis du senere skulle få brug for at genopfriske apparatets funktioner.

GENERELLE SIKKERHEDSFORSKRIFTER

- Apparatet må anvendes af børn på over 8 år og personer med nedsat følsomhed, fysiske eller mentale handicap, forudsat at de overvåges eller er blevet instrueret i brugen af apparatet på en sikker måde og forstår de dermed forbundne risici.
- Børn må ikke lege med apparatet. Rengøring og vedligeholdelse må ikke udføres af børn, medmindre de er under opsyn.
- Når apparatet er i brug, bør det holdes under konstant opsyn. Når apparatet anvendes, skal børn, der opholder sig i nærheden af det, altid holdes under opsyn. Apparatet er ikke legetøj.
- Forkert brug af apparatet kan medføre personskade og beskadige apparatet.
- Anvend kun apparatet til det, det er beregnet til. Producenten er ikke ansvarlig for skader, der opstår som følge af forkert brug eller håndtering (se også under Garantibestemmelser).
- Apparatet er udelukkende beregnet til husholdningsbrug. Apparatet må ikke anvendes udendørs eller til erhvervsbrug.
- Fjern al emballage og alle transportmaterialer fra apparatet indvendigt og udvendigt.
- Kontroller, at apparatet ikke har synlige skader, og at der ikke mangler nogen dele.
- Brug ikke apparatet sammen med andre ledninger end den medfølgende.
- Kontrollér, at det ikke er muligt at trække i eller snuble over apparatets USB-kabel under opladning.
- Sluk apparatet før rengøring, og når det ikke er i brug.
- Hold USB-kablet og apparatet væk fra varmekilder, varme genstande og åben ild.
- USB-kablet må ikke bøjes eller vikles omkring apparatet.
- Brug ikke apparatet, hvis det har været tabt på gulvet, tabt i vand eller er blevet beskadiget på anden måde.
- Apparatet må kun tilsluttes en 5 V USB- strømforsyning via det medfølgende USB-kabel. Garantien bortfalder ved tilslutning til en forkert spænding.
- Forsøg aldrig at reparere apparatet selv. Kontakt købsstedet, hvis der er tale om en defekt, der falder ind under garantien.
- Hvis der foretages uautoriserede indgreb i apparatet eller tilbehøret, bortfalder garantien.

SÆRLIGE SIKKERHEDSFORSKRIFTER

- Anbring altid apparatet på et tørt, plant og stabilt underlag med god afstand til bordkanten.
- Brug ikke apparatet, hvis det eller tilbehøret er beskadiget.
- Sørg for, at tilbehørsdelene er monteret korrekt og sidder ordentligt fast, før du tænder for apparatet.
- Pas på ikke at berøre knivbladene eller andre skarpe dele under brug og rengøring!
- Sluk altid for apparatet, før du tømmer beholderen eller tager knivenheden ud.
- Apparatet må maksimalt køre 1 minut uafbrudt. Lad det køle af i 5 minutter, inden du fortsætter med at bruge det.
- Beholderen må ikke bruges til opvarmning af mad i mikrobølgeovn, i vandbad eller direkte på en varmekilde.

FØR IBRUGTAGNING

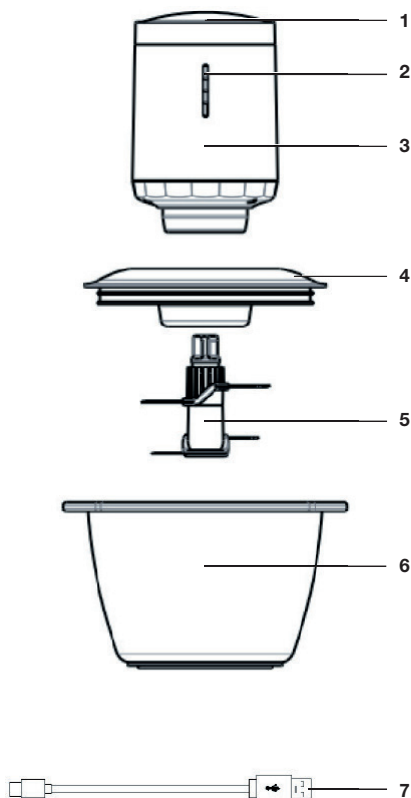
- Vask alle dele, der kommer i kontakt med fødevarer, inden du anvender apparatet første gang (eller efter længere tids opbevaring uden brug).

TRÅDLØS MINIHAKKER

BRUGSANVISNING

APPARATETS DELE

1. Tænd/sluk-knap
2. Indikatorer
3. Motordel
4. Dæksel
5. Knivenhed
6. Beholder
7. USB-kabel



OPLADNING

1. Forbind USB-kablet (7) mellem ladestikket på motordelen (3) og stikket på en oplader/5V USB port.
2. Sæt opladeren i en stikkontakt.
3. Indikatorerne (2) blinker under opladning som illustreret nedenfor. Når alle indikatorer lyser konstant, er apparatet fuldt opladet.

Ladestand	Indikatorer
<40%	Indikator 1 blinker
40-60%	Indikator 1 lyser Indikator 2 blinker
60-80%	Indikator 1+2 lyser Indikator 3 blinker
80-99%	Indikator 1+2+3 lyser Indikator 4 blinker
>99%	Indikator 1+2+3+4 lyser

Bemærk! Apparatet er ladet cirka 30 procent op ved levering. Det skal oplades helt, inden det tages i brug.

BRUG

1. Stil beholderen (6) på et plant underlag, f.eks. et køkkenbord, og kontrollér, at den står stabilt. Sæt knivenheden (5) ned i beholderen.
2. Fyld de ønskede fødevarer i beholderen. Overfyld ikke beholderen.
3. Sæt dækslet (4) på beholderen.
4. Sæt motordelen (3) på dækslet.
5. Begynd at hakke fødevarerne ved at trykke tænd/sluk-knappen (1) ned.
6. Når maden er klar, skal du slippe tænd/sluk-knappen. Løft motordelen af. Fjern dækslet og knivenheden, og tøm beholderen.

TRÅDLØS MINIHAKKER

BRUGSANVISNING

Under brug viser indikatorerne den aktuelle ladestand som illustreret nedenfor.

Ladestand	Indikatorer
100-80%	Indikator 1+2+3+4 lyser
80-60%	Indikator 1+2+3 lyser
60-40%	Indikator 1+2 lyser
40-20%	Indikator 1 lyser
<20%	Indikator 1 blinker

Hvis indikator 1 blinker, skal du omgående oplade apparatet, inden du bruger det igen.

MÆNGDER OG TIDER

Fødevarer	Maks. mængde	Maks. tid
Kød	300 g	15 sek
Krydderurter	50 g	15 sek
Nødder	150 g	15 sek
Ost	100 g	15 sek
Brød	80 g	15 sek
Løg	200 g	15 sek
Kiks	150 g	15 sek
Frugt uden kerner	200 g	15 sek
Fløde	250 g	60 sek

Bemærk!

Fødevarerne skal være skåret i tern på maks. 2x2x2 cm (maks. 5-10 gram pr. tern).

Bemærk!

Hvis apparatet overbelastes, blinker alle indikatorer fire gange, og apparatet slår automatisk fra. Fjern en del af indholdet i beholderen, og lad apparatet køle af i 15 minutter, inden du bruger det igen.

RENGØRING

Ved rengøring af apparatet bør du være opmærksom på følgende punkter:

- Medmindre andet er udtrykkeligt angivet i rengøringsanvisningerne, må ingen af delene vaskes i opvaskemaskine.
- Rengør apparatet umiddelbart efter brug, så rester af fødevarer ikke tørrer ind på det.
- Apparatets motordel må ikke nedsænkes i vand, og der må ikke trænge vand ind i den. Tør den af med en hårdt opvredet klud.
- Brug ikke stålsvampe, skure- svampe eller nogen former for stærke, opløsende eller slibende rengøringsmidler til at rengøre apparatet med, da det kan ødelægge apparatets yvendige overflader.
- Vask knivenheden og dækslet i varmt vand tilsat opvaskemiddel. Glasskålen tåler maskinopvask.
- Pas på ikke at skære dig på knivene under rengøringen!
- VIGTIGT! Delene skal være helt tørre, inden apparatet bruges igen eller stilles til opbevaring.

Bemærk! Oplad apparatet mindst hver 3. måned, hvis du ikke bruger det så ofte!

GARANTIBESTEMMELSER

Garantien gælder ikke:

- hvis ovennævnte ikke iagttages.
- hvis der har været foretaget uautoriserede indgreb i apparatet.
- hvis apparatet har været misligholdt, været udsat for voldsom behandling eller lidt anden form for overlast.
- hvis fejl i apparatet er opstået på grund af fejl på ledningsnettet.

Grundet konstant udvikling af vore produkter på funktions- og designsiden forbeholder vi os ret til ændringer af produktet uden foregående varsel.

TRÅDLØS MINIHAKKER

BRUGSANVISNING

REKLAMATIONER

Reklamationsret i henhold til gældende lovgivning. Maskinafstemplet kassebon/købskvittering med købsdato skal vedlægges i tilfælde af reklamation. Ved reklamation skal apparatet indleveres i den nærmeste Imerco butik.

OPLYSNINGER OM BORTSKAFFELSE

Elektriske apparater og batterier må ikke smides ud sammen med andet usorteret husholdningsaffald. Det skal afleveres separat.

Kontakt kommunen for oplysninger om lokale indsamlingsmuligheder. Hvis elektriske apparater og batterier smides på en losseplads, kan farlige stoffer sive ned i grundvandet og ende i fødekæden til fare for menneskers helbred.

Når man udskifter gamle apparater med nye, er forhandleren forpligtet til at tage det gamle apparat tilbage uden beregning med henblik på korrekt bortskaffelse.



Fremstillet i Kina for Imerco A/S, Smedeholm 16, DK-2730 Herlev



COOK&BAKER