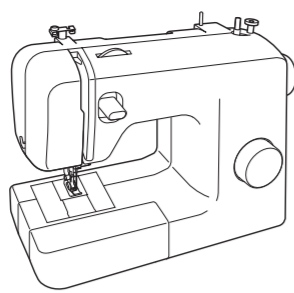


Brugsanvisning brother

Symaskine

Product Code (Produktkode):
888-X01/X11/X21



Besøg os på <http://s.brother/cpmaal>, hvor du kan få supportoplysninger (instruktionsvideoer, ofte stillede spørgsmål) til dit Brother-produkt.

Sørg for at læse dette dokument, inden du bruger maskinen. Vi anbefaler, at du gemmer dette dokument, så det er ved hånden til fremtidig brug.

Indlevér maskinen til nærmeste autoriserede Brother-forhandler eller servicecenter for eftersyn, reparation, elektrisk eller mekanisk justering.

- Hvis du opdager noget usædvanligt, når symaskinen ikke er i brug, eller når den bruges, som fx en lugt, varme, misfarvning eller deformation skal du straks stoppe med at bruge symaskinen og trække stikket ud af stikkontakten.
- Når symaskinen transporteres, skal du sørge for at bære den i håndtaget. Hvis symaskinen løftes ved hjælp af en anden del, kan det beskadige symaskinen eller medføre, at den tabes, hvilket kan medføre personskaade.
- Når du løfter symaskinen, skal du passe på ikke at gøre pludselige eller uforståelige bevægelser, da du kan gøre skade på din ryg eller knæ.

- 5** Sørg altid for, at dit arbejdsområde er ryddeligt:
- Brug aldrig symaskinen, hvis ventilationshullerne er blokerede. Hold ventilationshullerne og fodpedalen fri for trævler, støv og stofrester.
 - Der må ikke anbringes ting på fodpedalen.
 - Brug ikke forlængerledninger. Sæt stikket direkte i stikkontakten.
 - Pas på ikke at tabe eller stoppe noget ned i nogen åbning.
 - Brug ikke symaskinen på steder, hvor der anvendes aerosolprodukter (spray), eller hvor der anvendes ilt.
 - Brug ikke maskinen i nærheden af varmekilder som fx et komfur eller strygejern, da maskinen, ledningen eller tøjet, der sys, kan antændes og medføre ildebrand eller elektrisk stød.
 - Symaskinen må ikke anbringes på en ujævn overflade som fx et vakkelvort eller skråt bord, da symaskinen kan falde ned og medføre personskaade.

- 6** Vær specielt forsigtig, når du syr:
- Vær altid særligt opmærksom på nålen. Brug aldrig bøjedede eller beskadigede nåle.
 - Hold fingrene væk fra alle bevægelige dele. Vær specielt forsigtig omkring symaskinenålen.
 - Tænd ikke for maskinen, mens du trykker fodpedalen ned. Maskinen kan starte uventet og medføre tilskadekomst eller maskinbeskadigelse.
 - Sluk maskinen ved at dreje hovedkontakten til mærket "O", når der foretages justeringer i nåleområdet.
 - Brug ikke en beskadiget eller forkert Stingplade, da det kan få nålen til at knække.
 - Undlad at skubbe eller trække i stoffet, når du syr, og følg anvisningen omhyggeligt, når du bruger frihåndssting, så du ikke bøjer nålen og får den til at knække.

- 7** Denne symaskine er ikke et legetøj:
- Vær særligt opmærksom, når symaskinen bruges af eller i nærheden af børn.
 - Plastposen, som maskinen blev leveret i, bør opbevares uden for børns rækkevidde eller bortskaffes. Børn må aldrig lege med posen på grund af faren for kvælning.
 - Brug ikke symaskinen udendørs.

- 8** Sådan opnås en længere brugstid:
- Undgå at opbevare symaskinen i direkte sollys og på steder med høj fugtighed. Maskinen må ikke bruges eller anbringes tæt op ad et varmeapparat, strygejern, halogenlamper eller andre varme genstande.
 - Brug kun neutral sæbe eller rengøringsmidler til rengøring af opbevaringskassen. Brug aldrig benzol, fortynder eller skurepulver til rengøring, da dette kan beskadige kassen og symaskinen.
 - Læs altid brugsanvisningen, før du udskifter eller monterer, trykfoden, nålen eller andre dele, så du monterer dem korrekt.

- 9** For reparation eller justering:
- Hvis lysenheden (diode, der udsender lys) er beskadiget, skal den udskiftes hos et autoriseret Brother servicecenter.
 - I tilfælde af funktionssvigt eller hvis der er behov for justering, skal du først følge fejlfindingskemaet bagest i denne brugsanvisning for selv at kontrollere og justere maskinen. Hvis problemet varer ved, skal du rådføre dig med dit lokale autoriserede Brother servicecenter.

Brug kun symaskinen som beskrevet i denne brugsanvisning. Brug det tilbehør, der anbefales af fabrikanten, og som er beskrevet i denne brugsanvisning. Indholdet i denne brugsanvisning og produktspecifikationerne kan ændres uden varsel.

Yderligere produktoplysninger findes på vores hjemmeside på www.brother.com

GEM DENNE BRUGSANVISNING

Symaskinen er kun beregnet til brug i hjemmet.

TIL BRUGERE I ALLE LANDE UNDTAGEN CENELEC-LANDE

Denne maskine er ikke beregnet til brug af personer (herunder børn) med nedsatte fysiske, sanssemæssige eller mentale evner eller med mangel på erfaring og viden, medmindre en person, der er ansvarlig for deres sikkerhed, har ført tilsyn med eller instrueret dem i brugen af maskinen. Børn skal holdes under opsyn for at sikre, at de ikke leger med symaskinen.

TIL BRUGERE I CENELEC-LANDE

Denne maskine kan anvendes af børn på 8 år og opefter samt af personer med nedsatte fysiske, sanssemæssige eller mentale evner eller med mangel på erfaring og viden, hvis der bliver ført tilsyn med dem, eller de på sikker vis bliver instrueret i brugen af denne maskine og forstår de farer, der er forbundet hermed. Børn må ikke lege med maskinen. Rengøring og vedligeholdelse må ikke udføres af børn uden opsyn.

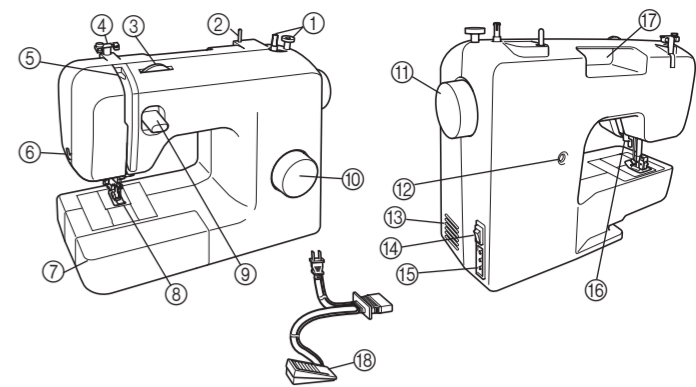
KUN FOR BRUGERE I STORBRITANNIEN, IRLAND, PÅ MALTA OG KYPROS

- VIGTIGT**
- Ved udskiftning af sikringen skal der bruges en stiksikring, der er godkendt af ASTA jf. BS 1362, hvilket vil sige, at den har -mærket. Mærkekapaicitet som angivet på stikket.
 - Monter altid sikringsafdækningen igen. Brug aldrig stik uden sikringsafdækning.
 - Hvis den tilgængelige stikkontakt er uegnet til stikket på dette udstyr, skal du kontakte dit autoriserede Brother servicecenter for at rekvirere den korrekte ledning.



XH2171-001

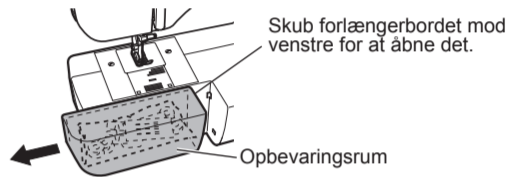
De vigtigste dele



- 1 Spoleapparat**
Denne spoler tråden på den spole, der bruges til undertråd.
- 2 Spolepind**
Denne holder trådspolen.
- 3 Knap til justering af overtrådens spænding**
Denne styrer overtrådens spænding.
- 4 Trådstyr**
Dette bruges, når tråden spoles op på spolen, og derefter når maskinen trådes.
- 5 Trådgiver**
- 6 Trådkærer**
Før trådene igennem trådkæreren for at klippe dem.
- 7 Forlængerbord med rum til tilbehør**
- 8 Trykfod**
- 9 Knap til baglæns syning**
Tryk på denne knap for at sy i modsat retning.
- 10 Knap til valg af sømme**
Sæt knappen i begge retninger for at vælge de ønskede sting.
- 11 Håndhjul**
Bruges til manuelt at hæve og sænke nålen.
- 12 Finjusteringskrue til knaphul**
- 13 Ventilationshul**
Ventilationshullet sørger for ventilation af motoren. Ventilationshullet må ikke være tildækket, når maskinen er i brug.
- 14 Hovedkontakt og kontakt til sylampe**
Du kan tænde og slukke for symaskinen og sylampen på denne kontakt.
- 15 Stik/stikkontakt til fodpedal**
Sæt stikket til fodpedalen i, og slut maskinen til strømkilden.
- 16 Trykfodsarm**
Bruges til at hæve og sænke trykfoden.
- 17 Håndtag**
Transportér maskinen ved at løfte den i håndtaget.
- 18 Fodpedal**
Du kan bruge denne pedal til styring af syhastigheden og til at starte og stoppe syningen.

■ Forlængerbord

Tilbehøret kan opbevares i et rum i forlængerbordet



VIGTIGE SIKKERHEDSOPLYSNINGER

Læs disse sikkerhedsoplysninger, før symaskinen tages i brug.

▲ FARE

- Sådan undgår du at få stød:

- 1** Træk altid symaskinens stik ud af stikkontakten straks efter brug, når du rengør den, foretager brugerjusteringer, der er nævnt i denne brugsanvisning, eller hvis du forlader symaskinen.

▲ ADVARSEL

- Sådan undgår du forbrænding, brand, stød eller personskaade.

- 2** Træk altid symaskinens stik ud af stikkontakten, når du foretager justeringer, der er nævnt i brugsanvisningen:
- For at trække symaskinens stik ud af stikkontakten, skal du slukke for symaskinen ved at trykke hovedkontakten om på mærket "O" og derefter tage fat i stikket og trække det ud af stikkontakten. Undlad at trække i ledningen.
 - Sæt stikket direkte i stikkontakten. Brug ikke forlængerledning.
 - Træk altid stikket ud af stikkontakten i tilfælde af strømsvigt.

3 Elektriske farer:

- Denne maskine skal være tilsluttet en vekselstrømforsyning, som ligger inden for den klassifikation, der er angivet på maskinens mærkeplade. Må ikke tilsluttes en jævnstrømforsyning eller en omformer. Hvis du er usikker på, hvilken strømkilde du har, skal du kontakte en kvalificeret elektriker.
- Maskinen er kun godkendt til brug i det land, hvor den blev købt.

- 4** Symaskinen må ikke bruges, hvis en ledning eller et stik er beskadiget, hvis den ikke fungerer korrekt, hvis den er blevet tabt eller beskadiget, eller der er spildt vand på maskinen.

Sådan bruger du din symaskine

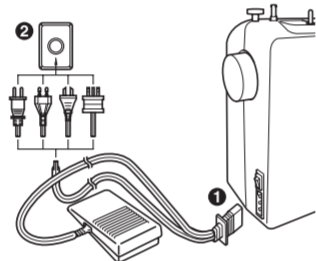
▲ ADVARSEL

- Brug kun en almindelig strømkilde. Brug af andre strømkilder kan forårsage brand, stød eller beskadigelse af symaskinen.
- Sørg for, at ledningens stik er sat ordentligt i stikkontakten og strømforsyningsstikket på symaskinen. Ellers kan det forårsage brand eller stød.
- Ledningens stik må ikke sættes i en stikkontakt af ringe stand.
- Sluk på hovedkontakten og tag stikket ud i følgende situationer:
 - Når du forlader symaskinen
 - Når du er færdig med at bruge symaskinen
 - Hvis der opstår strømsvigt
 - Hvis symaskinen ikke fungerer korrekt på grund af en dårlig eller brudt forbindelse
 - I tordenvej

▲ FORSIGTIG

- Brug kun den ledning, der følger med denne maskine.
- Brug ikke forlængerledninger eller stikdåser med flere stik. Dette kan forårsage brand eller stød.
- Rør ikke ved stikket med våde hænder. Dette kan forårsage stød.
- Sluk altid på hovedkontakten, før du tager stikket til symaskinen ud. Tag altid fat i stikket, når du tager det ud af stikkontakten. Hvis du trækker i ledningen, kan den blive beskadiget, og der er risiko for brand eller stød.
- Der må ikke skæres i ledningen, og den må ikke beskadiges, ændres, bøjes, trækkes i, drejes rundt eller bundtes med andre ledninger. Anbring ikke tunge ting på ledningen. Udsæt ikke ledningen for varmevirkning. Ovennævnte ting kan beskadige ledningen og forårsage brand eller stød. Hvis ledningen eller stikket er beskadiget, skal du indlevere maskinen til dit autoriserede Brother servicecenter for reparation, før du anvender den igen.
- Tag stikket ud, hvis symaskinen ikke skal bruges i et længere tidsrum. Ellers kan der opstå brand.

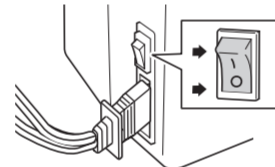
■ Isætning af stik



● Bemærk

- Hvis der forekommer strømsvigt, mens symaskinen er i brug, skal du slukke for den på hovedkontakten og trække stikket ud. Når symaskinen startes igen, skal du følge den nødvendige fremgangsmåde for korrekt brug af maskinen.

■ Hovedkontakt og kontakt til sylampe



Tryk afbryderen hen på mærket "I" for at tænde for den primære strøm og sylset. Tryk afbryderen hen på mærket "O" for at slukke for den primære strøm.

■ Fodpedal



Tryk fodpedalen ned for at begynde at sy. Fjern foden fra fodpedalen for at holde op med at sy.

▲ FORSIGTIG

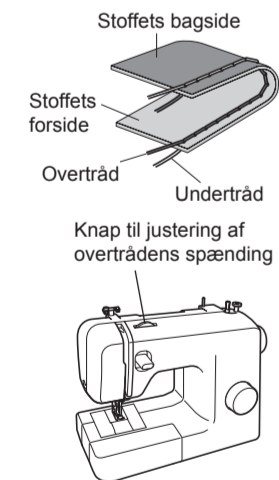
- Lad ikke stofstumper og støv hobe sig op på fodpedalen. Det kan forårsage brand eller elektrisk stød.

Trådspænding

Trådspændingen har indflydelse på stingenens kvalitet. Det kan være nødvendigt at justere den, når du skifter til andet stof eller en anden tråd. Vi anbefaler, at du syr en prøve på en stofrest, før du begynder at sy.

■ Korrekt spænding

Korrekt spænding er vigtig, da for megen eller for lidt spænding svækker sømmenes styrke eller rynker stoffet.

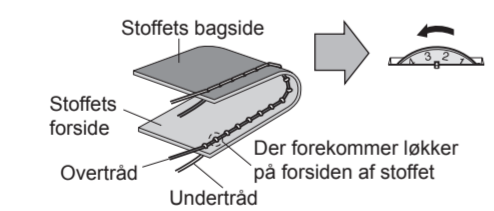


■ Overtråden er for stram

Der vil forekomme løkker på stoffets forside.

● Bemærk

- Hvis undertråden blev trådet forkert, bliver overtråden muligvis for stram. I så fald skal du se "1 Trådning af undertråd" på bagsiden for at tråde undertråden igen.



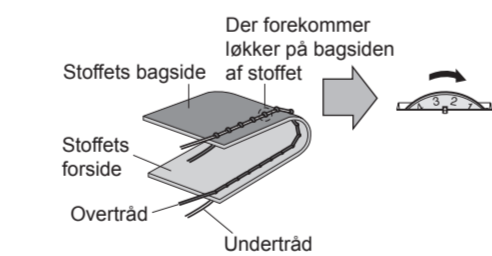
Løsning: Reducér spændingen ved at dreje knappen til justering af overtrådens spænding til et lavere tal.

■ Overtråden er for løs

Der vil forekomme løkker på stoffets bagside.

● Bemærk

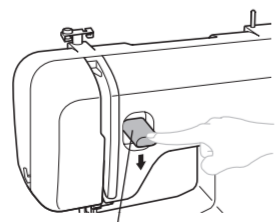
- Hvis overtråden blev trådet forkert, bliver overtråden muligvis for løs. I så fald skal du se "2 Trådning af overtråd" på bagsiden og tråde overtråden igen.



Løsning: Forøg spændingen ved at dreje knappen til justering af overtrådens spænding til et højere tal.

Baglæns syning

- For at sy baglæns trykker du knappen til baglæns syning så langt ned som muligt. Hold den der, mens du trækker let på fodpedalen.
- Stip knappen til baglæns syning for at sy forlæns. Maskinen syr derefter forlæns.
- Længden på baglæns sting er fastsat til 2 mm (1/16 tomme).



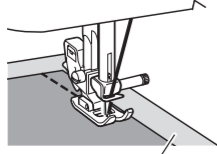
Knap til baglæns syning

Prøvesyning

Sy først en prøve på en stofrest. Brug et stykke stof og en tråd, der er de samme som dem, der skal bruges til dit projekt, og kontroller trådspændingen og stinglængden og -bredden.

Sådan syr du i tynde stoffer

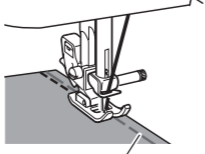
Når du syr i tynde stoffer, kan stinginge blive skæve, eller stoffet fremføres ikke korrekt. Hvis dette sker, skal du lægge tyndt papir eller forstærkende materiale under stoffet, og sy det sammen med stoffet. Når du er færdig med at sy, river du det overskydende papir af.



Forstærkende materiale eller papir

Sådan syr du i strækstoffer

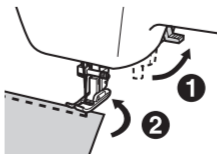
Ri først stofstykkerne sammen, og sy dem så uden at strække stoffet.



Ritråd

Sådan skifter du syretning

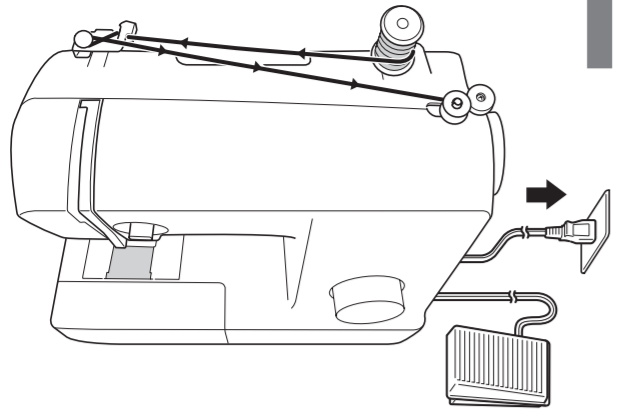
Stop maskinen med nålen i stoffet på det sted, hvor du vil skifte syretning, og hæv trykfodsarmen. Brug nålen som en omdrejningsakse, drej stoffet, sænk trykfodsarmen, og fortsæt med at sy.



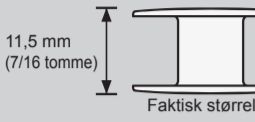
Sådan syr du runde stykker

- 1** Skub forlængerbordet mod venstre for at frigøre det.
- 2** Skub den del, du vil sy ind på armen, og sy fra toppen.
- 3** Snap-on del
- 4** Sort knap
- Tryk på den sorte knap bag på trykfodholderen for at frigøre trykfoden.
- Holder
- Denne klikker fast på skaffet.
- 5** Monteringsretning for trykfoden
- ▲ FORSIGTIG**
- Hvis trykfoden ikke monteres i den korrekte retning, kan nålen ramme trykfoden og blive bøjet eller knække, hvilket kan forårsage tilskadekomst.

Trådning af undertråd



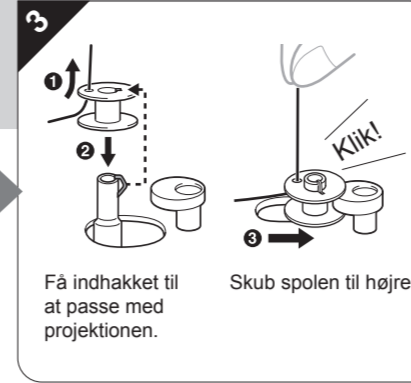
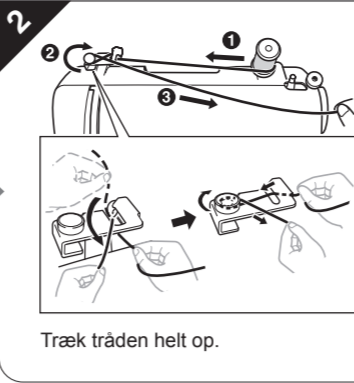
FORSIGTIG
Sørg for at anvende den rigtige spole.



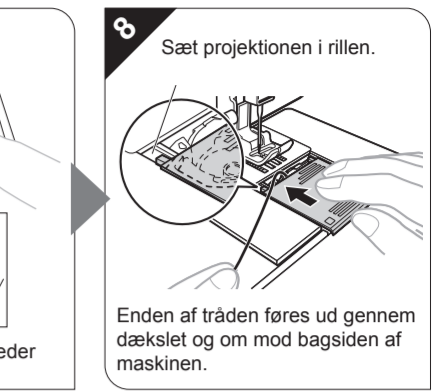
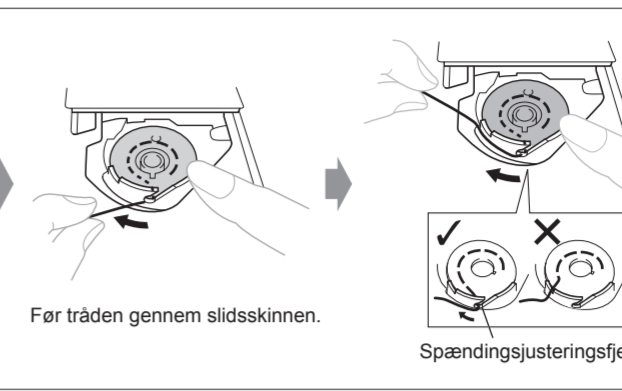
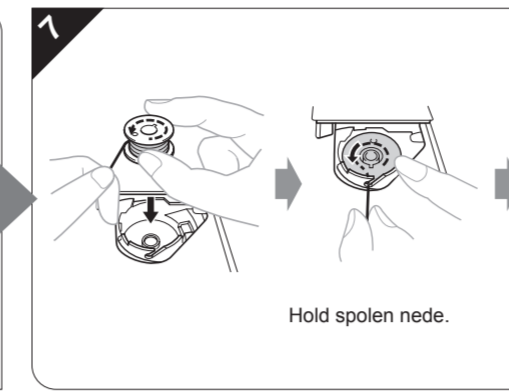
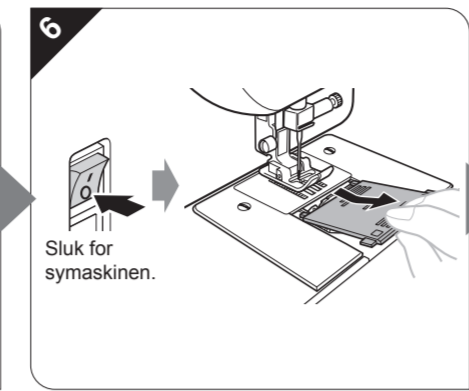
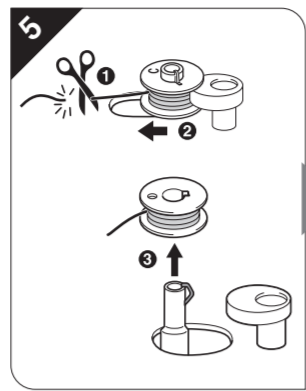
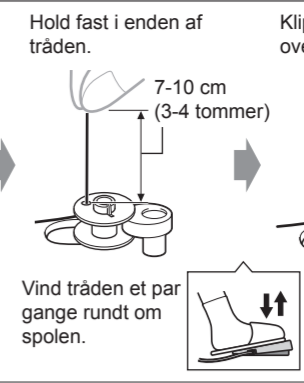
FORSIGTIG
Du skal vinde spolen korrekt op, ildet trådspændingen ellers kan blive løsere, og nålen kan knække.



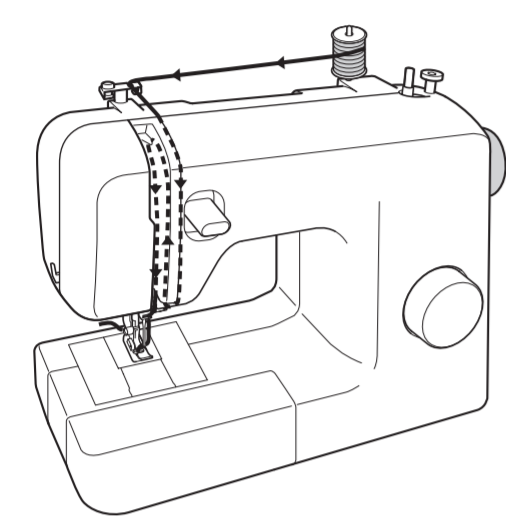
FORSIGTIG
Hvis spolen er indstillet forkert, kan tråden filtrere, og nålen kan knække.



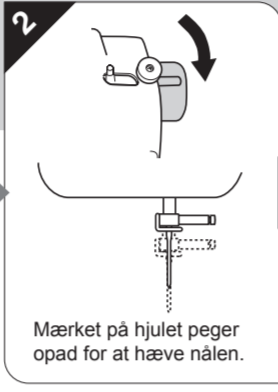
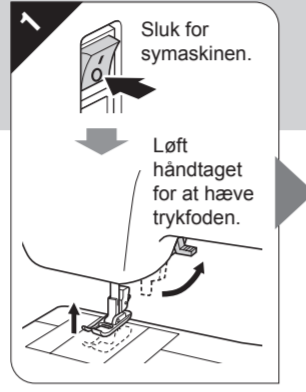
FORSIGTIG
Tænd ikke for maskinen, mens du trykker fodpedalen ned, ildet du ellers kan komme til skade.



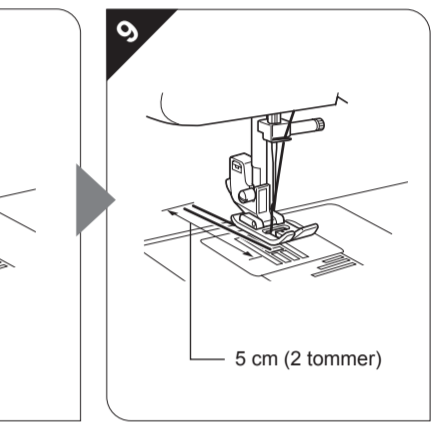
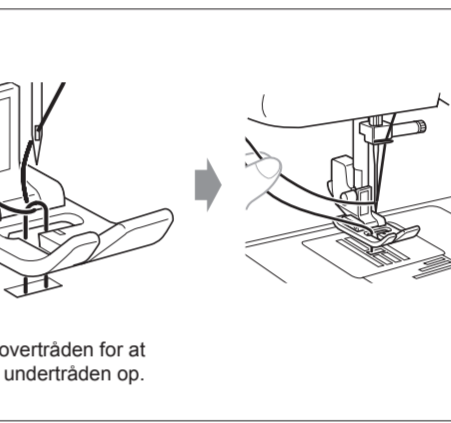
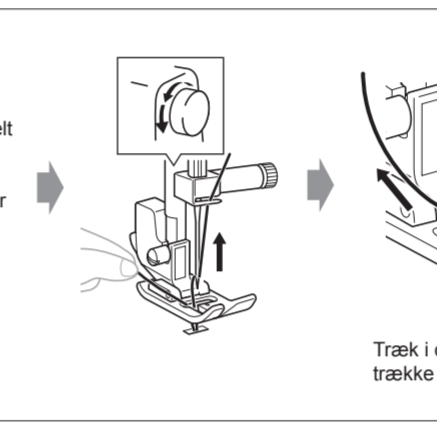
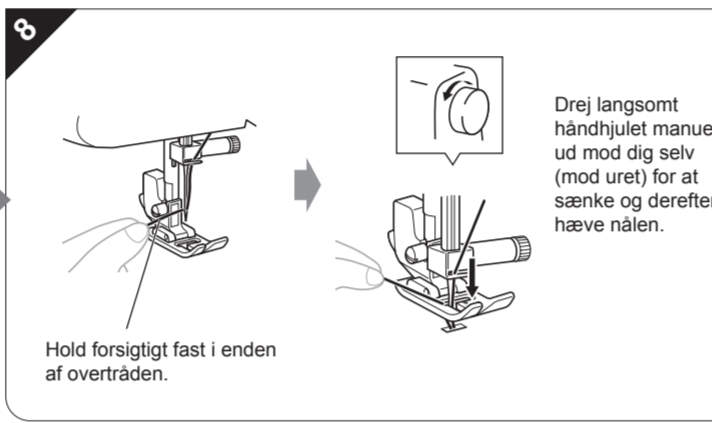
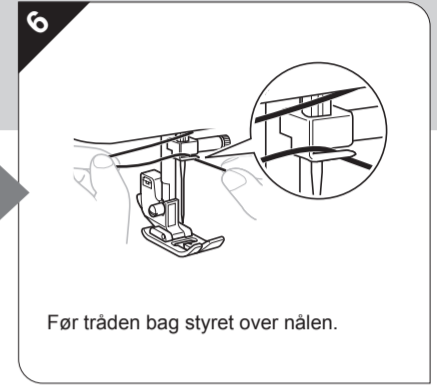
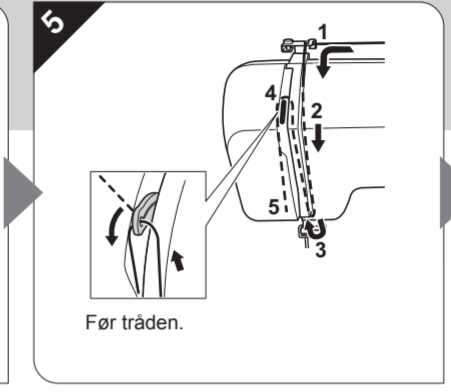
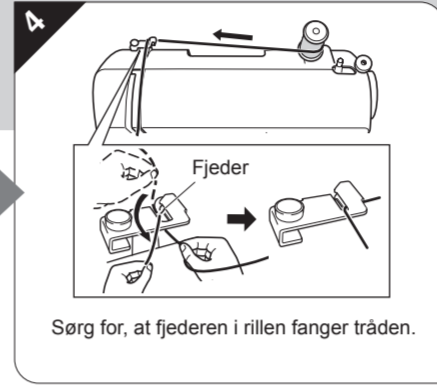
Trådning af overtråd



FORSIGTIG
Hvis overtråden ikke trådes korrekt, kan tråden filtrere, eller nålen kan bøjes eller knække.



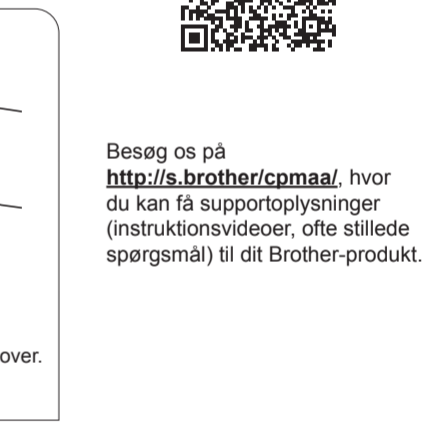
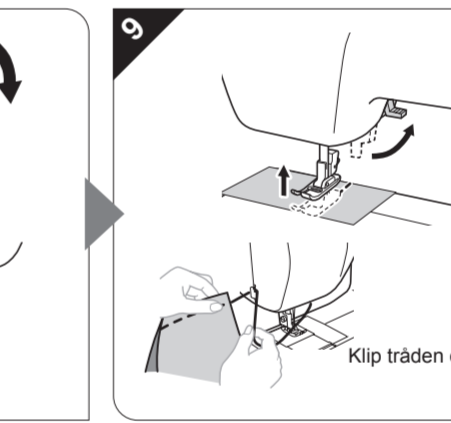
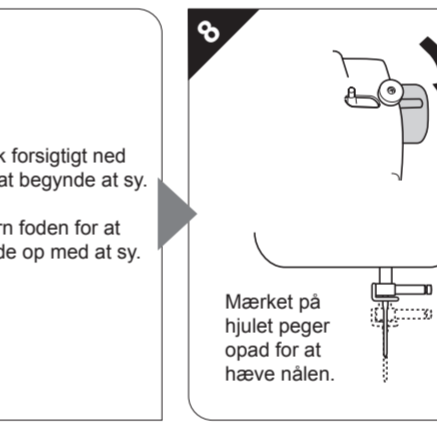
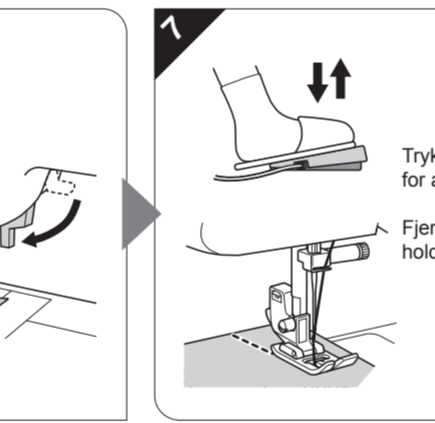
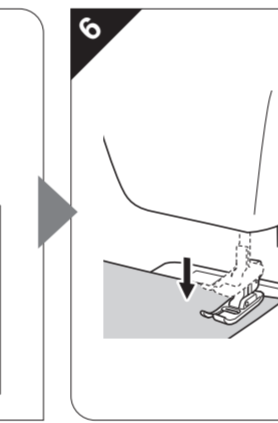
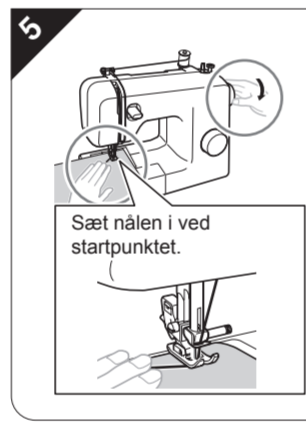
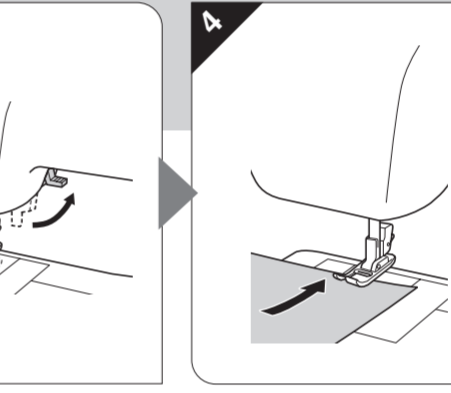
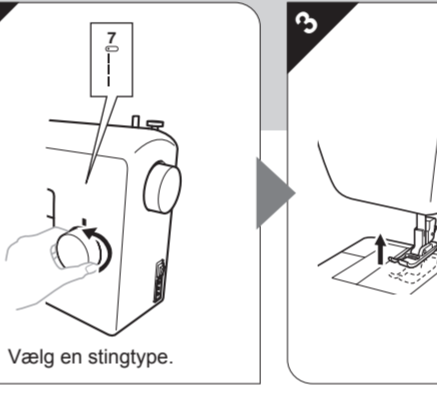
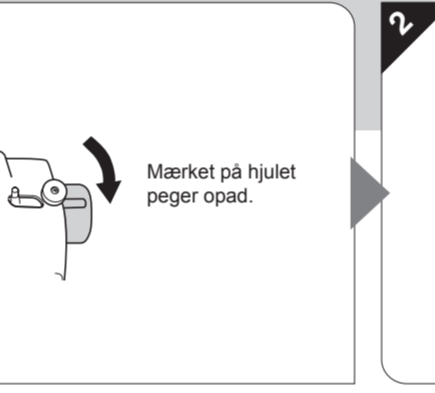
FORSIGTIG
Hvis spolen er indstillet forkert, kan tråden filtrere, og nålen knækker.



Begynd at sy - Lige sting

FORSIGTIG

- For at undgå at komme til skade skal du holde øje med nålen, når du bruger maskinen. Hold hænderne væk fra bevægelige dele.
- Undlad at strække eller trække i stoffet, mens du syr, da dette kan beskadige nålen, og du kan komme til skade.
- Brug ikke bøjed eller knækkede nåle, da du kan komme til skade.
- Pas på, at nålen ikke rammer knappenåle eller andre ting under syingen. Nålen kan knække, og du kan komme til skade.
- Brug altid den korrekte trykfod. Hvis du bruger en forkert trykfod, kan nålen ramme trykfoden og bøje eller knække, og du kan komme til skade.
- Når du drejer håndhjulet med hånden, skal du altid dreje det mod dig (mod uret). Hvis du drejer det den anden vej, kan det få tråden til at filtrere sig sammen og beskadige nålen eller stoffet, og du kan komme til skade.
- Begynd ikke at sy uden at lægge stoffet under trykfoden, da trykfoden kan blive beskadiget.



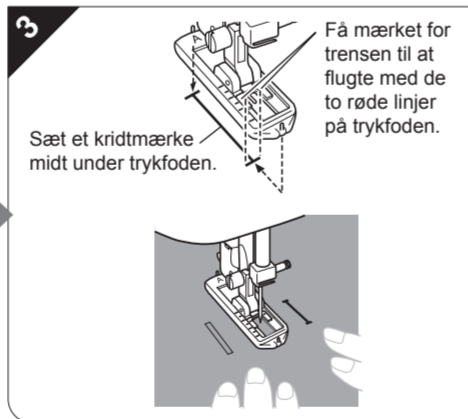
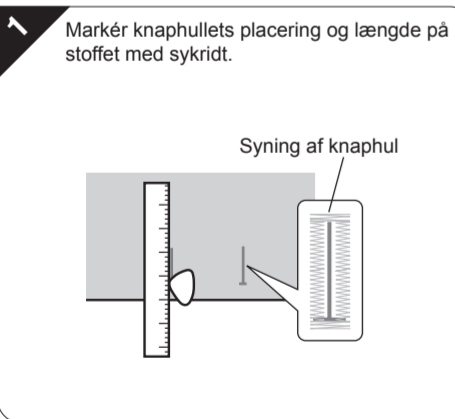
Besøg os på <http://s.brother/cpmaa/>, hvor du kan få supportoplysninger (instruktionsvideoer, ofte stillede spørgsmål) til dit Brother-produkt.

Syning af knaphuller

FORSIGTIG

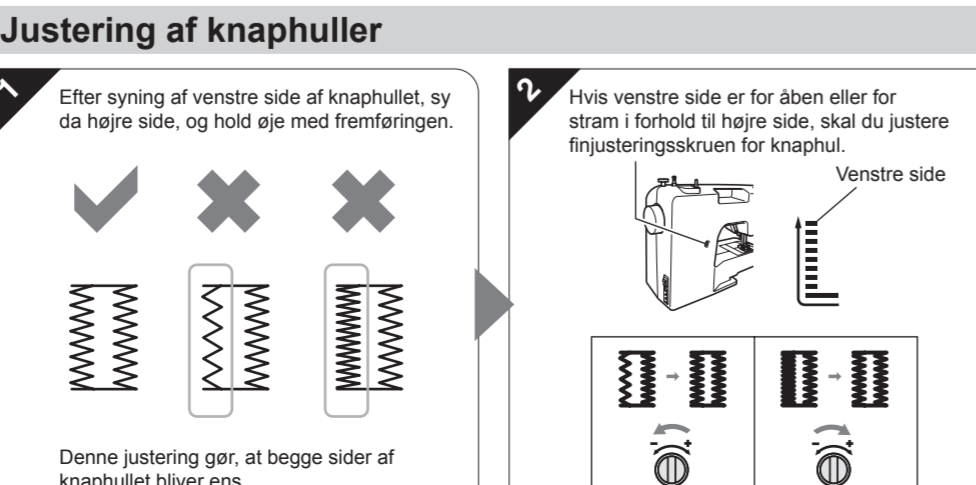
Sluk altid for symaskinen, før du skifter trykfoden ud. Du kan komme til skade, hvis du ved et uheld træder på fodpedalen, og symaskinen begynder at sy.

1 Klargøring



2 Sådan syr du et knaphul

Trin	Syet del	Sømme
Trin 1 (forreste trense)	a	ac
Trin 2 (venstre side)	b	b
Trin 3 (bageste trense)	c	ac
Trin 4 (højre side)	d	d



Vedligeholdelse

Smøring

For at undgå at beskadige symaskinen må brugeren ikke smøre den. Symaskinen er fremstillet med den nødvendige mængde olie, der sikrer korrekt drift, hvilket gør regelmæssigt oliering unødvendigt. Hvis der opstår problemer, såsom vanskeligheder med at dreje håndhjulet eller usædvanlig støj, skal du øjeblikkeligt indstille brugen af maskinen og kontakte dit autoriserede Brother servicecenter eller det nærmeste autoriserede Brother servicecenter.

Forholdsregler ved opbevaring af maskinen

- Symaskinen må ikke opbevares på de steder, der beskrives nedenfor, da det kan medføre beskadigelse af symaskinen, f.eks. kan den ruste som følge af kondens.
- Udsat for ekstremt høje temperaturer
 - Udsat for ekstremt lave temperaturer
 - Udsat for ekstreme temperaturudsving
 - Udsat for høj fugtighed eller damp
 - I nærheden af åben ild, varmeapparat eller airconditionenhed
 - Udendørs eller udsat for direkte sollys
 - Udsat for ekstremt støvede eller fedtede omgivelser
- Bemærk**
For at forlænge symaskinens levetid skal du tænde for den og bruge den regelmæssigt. Hvis symaskinen opbevares i længere tid uden at blive brugt, kan det reducere dens effektivitet.

Rengøring

FORSIGTIG

Husk at trække symaskinens stik ud af stikkontakten, før du rengør den, så du ikke risikerer at få elektrisk stød eller at komme til skade.

