



Original-Bedienungsanleitung | Instruction Manual  
Mode d'emploi | Istruzione d'uso | Manual del usuario  
Gebruiksaanwijzing | Bruksanvisning | Kullanım Kılavuzu  
Instrucoes de funcionamento | Руководство по эксплуатации  
מדריך הפעלה

**CASO BBQ Deluxe-R**  
**Black Smart**  
(mit Rechtsanschlag)



**Artikelnr. 709**

**CASO BBQ Deluxe-L**  
**Black Smart**  
(mit Linksanschlag)



**Artikelnr. 710**



**CASO GmbH**

Raiffeisenstraße 9  
D-59757 Arnsberg

Tel.: +49 (0) 29 32 / 54 76 6 – 99

Fax: +49 (0) 29 32 / 54 76 6 – 77

eMail: [kundenservice@caso-design.de](mailto:kundenservice@caso-design.de)

Sie finden die aktuellste Version der Bedienungsanleitung auch auf unserer  
Homepage: [www.caso-design.de](http://www.caso-design.de)

Dokument-Nr.: 00709 00710 28-05 2025

Druck- und Satzfehler vorbehalten. Bildabweichungen zur Originalware sind  
technisch bedingt möglich.

© 2025 CASO GmbH



<b>DE</b>	Weitere Sprachen dieser Bedienungsanleitung finden Sie unter <a href="http://www.caso-design.de">www.caso-design.de</a> oder wenn Sie den QR-Code scannen.
<b>EN</b>	To see these operating instructions in more languages, visit <a href="http://www.caso-design.de">www.caso-design.de</a> or scan the QR code.
<b>FR</b>	Vous trouverez ce mode d'emploi en plusieurs langues sur <a href="http://www.caso-design.de">www.caso-design.de</a> ou en scannant le code QR.
<b>IT</b>	Ulteriori lingue di queste istruzioni per l'uso sono disponibili al seguente link <a href="http://www.caso-design.de">www.caso-design.de</a> o scansionando il codice QR.
<b>ES</b>	Este manual de instrucciones está disponible en otros idiomas en <a href="http://www.caso-design.de">www.caso-design.de</a> o escaneando el código QR.
<b>NL</b>	Je vindt deze gebruiksaanwijzing met vertaling in verschillende talen op de volgende link op de website <a href="http://www.caso-design.de">www.caso-design.de</a> . U kunt ook de QR-code scannen om toegang te krijgen tot de vertalingen.
<b>SV</b>	Det finns tillgång till flera språk i denna bruksanvisning på <a href="http://www.caso-design.de">www.caso-design.de</a> eller om du scannar QR-koden.
<b>TR</b>	Bu kılavuzun diğer dillere çevirileri için şu bağlantıya bakınız: <a href="http://www.caso-design.de">www.caso-design.de</a> . Bu amaçla, geçerli QR kodunu da tarayabilirsiniz.
<b>PT</b>	Pode encontrar este manual de instruções noutras línguas em <a href="http://www.caso-design.de">www.caso-design.de</a> ou através da leitura do código QR.
<b>RU</b>	Это руководство по эксплуатации на других языках вы найдете, перейдя по ссылке <a href="http://www.caso-design.de">www.caso-design.de</a> или отсканировав QR-код.
<b>HE</b>	www.caso-design.de או ניתן למצוא בכתובת QR על ידי סריקת קוד ה-

---

# DE Sicherheit

## Warnhinweise

In der vorliegenden Bedienungsanleitung werden folgende Warnhinweise verwendet:

### ▲GEFAHR

**Ein Warnhinweis dieser Gefahrenstufe kennzeichnet eine drohende gefährliche Situation.** Falls die gefährliche Situation nicht vermieden wird, führt dies zum Tod oder zu schweren Verletzungen.

- ▶ Die Anweisungen in diesem Warnhinweis befolgen, um die Gefahr des Todes oder schwerer Verletzungen von Personen zu vermeiden.

### ▲WARNUNG

**Ein Warnhinweis dieser Gefahrenstufe kennzeichnet eine mögliche gefährliche Situation.** Falls die gefährliche Situation nicht vermieden wird, kann dies zu schweren Verletzungen führen.

- ▶ Die Anweisungen in diesem Warnhinweis befolgen, um Verletzungen von Personen zu vermeiden.

### ▲VORSICHT

**Ein Warnhinweis dieser Gefahrenstufe kennzeichnet eine mögliche gefährliche Situation.** Falls die gefährliche Situation nicht vermieden wird, kann dies zu leichten oder gemäßigten Verletzungen führen.

- ▶ Die Anweisungen in diesem Warnhinweis befolgen, um Verletzungen von Personen zu vermeiden.

### HINWEIS

Ein Hinweis kennzeichnet zusätzliche Informationen, die den Umgang mit der Maschine erleichtern.

## Bestimmungsgemäße Verwendung

Dieses Gerät ist für den Gebrauch im Haushalt (Innen- und geschützten Außenbereich) und in ähnlichen Anwendungsbereichen vorgesehen wie z. B.

- Personalküchenbereichen in Läden, Büros und anderen Arbeitsbereichen;
- in der Landwirtschaft und von Gästen in Hotels, Motels und anderen Unterkünften;
- Frühstückspensionen;
- im Catering und ähnlichem Großhandelseinsatz.

Bitte beachten Sie hierbei den Einfluss von Licht- / Sonneneinstrahlung (siehe Kapitel „Aufstellung“). Das Gerät entspricht der Schutzart IPX4 und ist gegen Spritzwasser geschützt. Das Gerät ist nicht zum Einfrieren von Lebensmitteln geeignet.

Eine andere oder darüber hinausgehende Benutzung gilt als nicht bestimmungsgemäß.

## **⚠️ WARNUNG**

### **Gefahr durch nicht bestimmungsgemäße Verwendung!**

Von dem Gerät können bei nicht bestimmungsgemäßer Verwendung und/oder andersartiger Nutzung Gefahren ausgehen.

- ▶ Das Gerät ausschließlich bestimmungsgemäß verwenden.
- ▶ Die in dieser Bedienungsanleitung beschriebenen Vorgehensweisen einhalten.

Ansprüche jeglicher Art wegen Schäden aus nicht bestimmungsgemäßer Verwendung sind ausgeschlossen. Das Risiko trägt allein der Betreiber.

## **Allgemeine Sicherheitshinweise**

### **HINWEIS**

### **Beachten Sie für einen sicheren Umgang mit dem Gerät die folgenden allgemeinen Sicherheitshinweise:**

- ▶ Kontrollieren Sie das Gerät vor der Verwendung auf äußere sichtbare Schäden. Nehmen Sie ein beschädigtes Gerät nicht in Betrieb.
- ▶ Bei Beschädigung der Anschlussleitung oder des Steckers, müssen diese durch den Hersteller oder dessen Servicebeauftragten ersetzt werden, um Gefahren vorzubeugen.
- ▶ Dieses Gerät kann von Kindern ab 8 Jahren und darüber sowie von Personen mit verringerten physischen, sensorischen oder mentalen Fähigkeiten oder Mangel an Erfahrung und Wissen benutzt werden, wenn sie beaufsichtigt werden oder bezüglich des sicheren Gebrauchs des Gerätes unterwiesen wurden und die daraus resultierenden Gefahren verstehen.
- ▶ Reinigung und Wartung durch den Benutzer dürfen nicht durch Kinder vorgenommen werden, es sei denn, sie sind 8 Jahre oder älter und werden beaufsichtigt.
- ▶ Kinder dürfen nicht mit dem Gerät spielen.
- ▶ Das Gerät und seine Anschlussleitung sind von Kindern jünger als 8 Jahre fernzuhalten.
- ▶ Eine Reparatur des Gerätes darf nur von einem vom Hersteller autorisierten Kundendienst vorgenommen werden, sonst besteht bei nachfolgenden Schäden kein

Garantieanspruch mehr. Durch unsachgemäße Reparaturen können erhebliche Gefahren für den Benutzer entstehen.

- ▶ Defekte Bauteile dürfen nur gegen Original-Ersatzteile ausgetauscht werden. Nur bei diesen Teilen ist gewährleistet, dass sie die Sicherheitsanforderungen erfüllen werden.
- ▶ Für den Einbau des Gerätes sind die Maße des Gerätes (siehe Abbildung: Bemaßung) sowie auch die ausreichende Luftströmung zu beachten.
- ▶ Für den Fall, dass Sie das Gerät schnell vom Netz nehmen müssen, muss die Steckdose frei zugänglich sein.
- ▶ Um die Verunreinigung von Lebensmitteln zu vermeiden, beachten Sie die folgenden Anweisungen:
  - Wenn die Tür für eine längere Zeit geöffnet wird, kann es zu einem erheblichen Temperaturanstieg in den Fächern des Gerätes kommen.
  - Reinigen Sie die Flächen, die mit Lebensmitteln und zugänglichen Ablaufsystemen in Berührung kommen können, regelmäßig.
  - Bewahren Sie rohes Fleisch und Fisch in geeigneten Behältern im Kühlschrank auf.
  - Wenn das Kühl-/Gefriergerät längere Zeit leer steht, schalten Sie das Gerät aus, tauen es ab, reinigen es und lassen die Tür offen, um Schimmelbildung zu vermeiden.
- ▶ Verwenden Sie das Gerät nur wie in der Bedienungsanleitung beschrieben, um mögliche Verletzungen durch Missbrauch zu vermeiden.
- ▶ Benutzen Sie das Gerät nicht:
  - wenn das Gerät selbst oder Teile beschädigt sind,
  - wenn das Netzkabel oder der Stecker beschädigt sind,
  - wenn das Gerät heruntergefallen ist.
- ▶ Wickeln Sie das Netzkabel vor jedem Gebrauch vollständig ab. Achten Sie dabei darauf, dass das Netzkabel nicht durch scharfe Kanten oder heiße Gegenstände beschädigt wird.

## HINWEIS

- ▶ Verwenden Sie das Gerät ausschließlich mit Originalzubehör.

## Brandgefahr / Gefahr durch brennbare Materialien / Explosionsgefahr

### ⚠GEFAHR

**Bei nicht sachgemäßer Verwendung des Gerätes besteht Brand- oder Explosionsgefahr durch Entzündung des Inhaltes.** Beachten Sie die folgenden Sicherheitshinweise um Brandgefahr zu vermeiden:



### **Warnhinweis: Brandgefahr / Gefahr durch brennbare Materialien**

- ▶ Lagern Sie keine explosiven Substanzen wie Spraydosen mit brennbarem Stoffen in diesem Gerät.
- ▶ Das Treibmittel innerhalb des Gerätes ist brennbar.
- ▶ Der Kühlkreislauf des Gerätes darf nicht beschädigt werden.
- ▶ Verwenden Sie keine elektrischen Geräte innerhalb des Gerätes.
- ▶ Verwenden Sie keine mechanischen Vorrichtungen oder andere Mittel, um den Abtauvorgang zu beschleunigen.
- ▶ Reinigen Sie Gerät und Geräteteile nie mit leicht entzündbaren Flüssigkeiten. Die daraus entstehenden Gase können eine Brandgefahr darstellen oder explodieren.
- ▶ Lagern oder verwenden Sie kein Benzin oder andere feuergefährliche Gase und Flüssigkeiten in der Nähe von diesem oder anderen Gerät(en). Die Gase können eine Brandgefahr darstellen oder explodieren.

## Gefahr durch elektrischen Strom

### ⚠GEFAHR

### **Lebensgefahr durch elektrischen Strom!**

Beim Kontakt mit unter Spannung stehenden Leitungen oder Bauteilen besteht Lebensgefahr! Beachten Sie die folgenden Sicherheitshinweise um eine Gefährdung durch elektrischen Strom zu vermeiden:

## **⚠GEFAHR**

- ▶ Das Gerät darf nicht in Betrieb genommen werden, wenn die Anschlussleitung oder der Stecker beschädigt sind, wenn es nicht ordnungsgemäß funktioniert oder fallen gelassen oder beschädigt worden ist. Bei Beschädigung der Anschlussleitung oder des Steckers, müssen diese durch den Hersteller oder dessen Servicebeauftragten ersetzt werden, um Gefahren vorzubeugen.
- ▶ Öffnen Sie auf keinen Fall das Gehäuse des Gerätes. Werden spannungsführende Anschlüsse berührt und der elektrische und mechanische Aufbau verändert, besteht Stromschlaggefahr. Darüber hinaus können Funktionsstörungen am Gerät auftreten.

## **Transportinspektion**

### **⚠WARNUNG**

- ▶ Verpackungsmaterialien dürfen nicht zum Spielen verwendet werden. Es besteht Erstickungsgefahr.
- ▶ Auf Grund des hohen Gewichtes des Gerätes den Transport sowie das Auspacken und Aufstellen mit zwei Personen durchführen.

### **HINWEIS**

- ▶ Prüfen Sie die Lieferung auf Vollständigkeit und auf sichtbare Schäden.
- ▶ Melden Sie eine unvollständige Lieferung oder Schäden infolge mangelhafter Verpackung oder durch Transport sofort dem Spediteur, der Versicherung und dem Lieferanten.

## **Anforderungen an den Aufstellort**

Für einen sicheren und fehlerfreien Betrieb des Gerätes muss der Aufstellort folgende Voraussetzungen erfüllen:

- Platzieren Sie Ihr Gerät auf einem ebenen, waagerechten Boden, der auch bei voll bestücktem Kühlschrank ausreichend tragfähig ist.
- Installieren Sie das Gerät nicht an einem Platz mit direktem Sonnenlicht oder in der Nähe von Wärmequellen (Herd, Heizung, Heizgeräte, usw.). Direktes Sonnenlicht und Wärmequellen können den Energieverbrauch und die Kühlleistung negativ beeinflussen.
- Dieses Kühlgerät ist für den Einsatz bei Umgebungstemperaturen von 16-38 °C vorgesehen

- Das Gerät ist für den Innen- und (geschützten!) Außenbereich geeignet. Stellen Sie das Gerät nicht in einer nassen oder sehr feuchten Umgebung auf. Schützen Sie das Gerät vor Witterungseinflüssen und Frost.
- Das Gerät benötigt zum korrekten Betrieb eine ausreichende Luftströmung.
- **WARNUNG:** Belüftungsöffnungen im Gerätegehäuse nicht verschließen.
- Die Steckdose muss leicht zugänglich sein, sodass das Stromkabel notfalls leicht abgezogen werden kann.
- Der Einbau und die Montage dieses Gerätes an nicht stationären Aufstellungsorten (z. B. Schiffen) dürfen nur von Fachbetrieben/Fachleuten durchgeführt werden, wenn sie die Voraussetzungen für den sicherheitsgerechten Gebrauch dieses Gerätes sicherstellen.
- Der Einbau in Outdoorküchen ist möglich, sofern die Anforderungen an den Aufstellort erfüllt sind.

## **Elektrischer Anschluss**

Für einen sicheren und fehlerfreien Betrieb des Gerätes sind beim elektrischen Anschluss folgende Hinweise zu beachten:

- Vergleichen Sie vor dem Anschließen des Gerätes die Anschlussdaten (Spannung und Frequenz) auf dem Typenschild mit denen Ihres Elektronetzes. Diese Daten müssen übereinstimmen, damit keine Schäden am Gerät auftreten. Im Zweifelsfall fragen Sie Ihre Elektro-Fachkraft.
- Der Anschluss des Gerätes an das Elektronetz darf maximal über ein 3 Meter langes, abgewickelteres Verlängerungskabel mit einem Querschnitt von 1,5 mm<sup>2</sup> erfolgen. Die Verwendung von Mehrfachsteckern oder Steckdosenleisten ist wegen der damit verbundenen Brandgefahr verboten.
- Vergewissern Sie sich, dass das Stromkabel unbeschädigt ist und nicht unter oder über heiße oder scharfkantige Flächen verlegt wird.
- Verlegen Sie das Stromkabel so, dass Sie nicht darüber stolpern.
- Das Gerät ist nicht dafür ausgelegt mit einem Gleichstrom-Wechselstrom-Konverter betrieben zu werden.
- Die Steckdose muss über einen 16A-Sicherungsschutzschalter abgesichert sein.
- Die elektrische Sicherheit des Gerätes ist nur dann gewährleistet, wenn es an ein vorschriftsmäßig installiertes Schutzleitersystem angeschlossen wird. Lassen Sie im Zweifelsfall die Hausinstallation durch eine Elektro-Fachkraft überprüfen.

Der Hersteller kann nicht verantwortlich gemacht werden für Schäden, die durch einen fehlenden oder unterbrochenen Schutzleiter verursacht werden.

---

## EN Safety

### Warning notices

The following warning notices are used in the Operating Manual concerned here.

**▲GEFAHR**

### DANGER

**A warning notice of this level of danger indicates a potentially dangerous situation.**

If the dangerous situation is not avoided, this can lead to death or serious injuries.

- ▶ Observe the instructions in this warning notice in order to avoid the danger of death or serious personal injuries.

**▲WARNUNG**

### WARNING

**A warning notice of this level of danger indicates a possible dangerous situation.**

If the dangerous situation is not avoided, this can lead to serious injuries.

- ▶ Observe the instructions in this warning notice in order to avoid the personal injuries.

**▲VORSICHT**

### ATTENTION

**A warning notice of this level of danger indicates a possible dangerous situation.**

If the dangerous situation is not avoided, this can lead to slight or moderate injuries.

- ▶ Observe the instructions in this warning notice in order to avoid the personal injuries.

**HINWEIS**

### PLEASE NOTE

A notice of this kind indicates additional information, which will simplify the handling of the machine.

### Intended use

This appliance is intended for use in the home (indoor and sheltered outdoor) and in similar applications such as

- staff kitchen areas in shops, offices and other work areas;
- in agriculture and by guests in hotels, motels and other accommodation;
- bed and breakfasts;
- in catering and similar wholesale use.

Please note the influence of light/sunlight (see chapter "Installation"). The appliance complies with protection class IPX4 and is protected against splashing water. The appliance is not suitable for freezing food.

Uses for a different purpose or for a purpose which exceeds this description are considered incompatible with the intended or designated use.

**▲WARNUNG**

### WARNING

**Danger due to unintended use!**

**▲ WARNUNG****WARNING**

Dangers can emanate from the device if it is used for an unintended use and/or a different kind of use.

- ▶ Use the device exclusively for its intended use.
- ▶ Observe the procedural methods described in this Operating Manual.

Claims of all kinds due to damages resulting from unintended uses are excluded. The User bears the sole risk.

**General Safety information****HINWEIS****PLEASE NOTE**

**Please observe the following general safety notices with regard to the safe handling of the device.**

- ▶ Examine the device for any visible external damages prior to using it. Never put a damaged device into operation.
- ▶ If the power cable or plug are damaged, then they must be replaced by the manufacturer or its service agent in order to avoid a hazard.
- ▶ This unit may be used by children as of 8 years old and anyone with reduced physical, sensory or mental capabilities or a lack of experience and knowledge if they are supervised or have been instructed in connection with the safe use of the appliance and the dangers resulting from it.
- ▶ Cleaning and maintenance by the user must not be performed by children unless they are at least 8 years old and are supervised.
- ▶ Children are not allowed to play with the device.
- ▶ The device and its connecting cable must be kept away from children who are less than 8 years old.
- ▶ Only customer service departments authorized by the manufacturer may carry out repairs on the device, as otherwise the guarantee entitlements will be null and void in the event of any subsequent damages. Improperly performed repairs can cause considerable dangers for the user.
- ▶ Defective components must always be replaced with original replacement parts. Only such parts will guarantee that the safety requirements are fulfilled.

## HINWEIS

- ▶ For the installation of the unit, the dimensions of the unit (see illustration: Dimensioning), as well as sufficient air flow, must be observed.
- ▶ The power outlet must be freely accessible in case you need to disconnect the appliance from the mains quickly.
- ▶ To avoid contamination of food, observe the following instructions:
  - If the door is open for a long time, the temperature in the compartments of the appliance may rise considerably.
  - Regularly clean any surfaces that may come into contact with food and accessible drainage systems.
  - Store raw meat and fish in suitable containers in the refrigerator.
  - If the refrigerator/freezer will be left empty for a long time, switch off the appliance, defrost it, clean it and leave the door open to avoid mould growth.
- ▶ Use the appliance only as described in the user's guide to avoid possible injury from misuse.
- ▶ Do not use the appliance:
  - if the appliance itself or parts are damaged,
  - if the power cord or plug is damaged,
  - if the appliance has been dropped.
- ▶ Always unwind the power cord completely before use. When doing so, ensure that the power cord is not damaged by sharp edges or hot objects.
- ▶ Only use the appliance with original accessories.

---

**Risk of fire / flammable materials used. Danger of burns or of explosion**

**▲GEFAHR**

**DANGER**

**There is a danger of burns and explosion due to excess pressure that is created in the event the device is not used properly.** Observe the following safety notices to avoid dangers of burns or an an explosion:



**Warning: Risk of fire / flammable materials used.**

- ▶ Do not store explosive substances such as aerosol cans with a flammable propellant in this device.
- ▶ Blowing gas inside the unit is flammable.
- ▶ Do not damage the cooling circuit of the device.
- ▶ Do not use electrical devices inside the device.
- ▶ Do not use mechanical devices or other means to accelerate the defrosting process.
- ▶ Never clean appliance parts with flammable fluids. The fumes can create a fire hazard or explosion.
- ▶ Do not store or use gasoline or any other flammable vapours and liquids in the vicinity of this or any other appliance. The fumes can create a fire hazard or explosion.

#### **Dangers due to electrical power**

**▲GEFAHR**

**Mortal danger due to electrical power!**

Mortal danger exists when coming into contact with live wires or subassemblies! Observe the following safety notices to avoid dangers due to electrical power:

- ▶ Do not operate this device if it has a damaged cable or plug, if it is not working properly or if it has been damaged or dropped. If the power cable or plug are damaged, then they must be replaced by the manufacturer or its service agent in order to avoid a hazard.

**▲GEFAHR****DANGER**

- ▶ Do not open the housing on the device under any circumstances. There is a danger of an electrical shock if live connections are touched and the electrical or mechanical structure is altered. In addition, functional faults on the device can also occur.

**Transport inspection****▲WARNUNG****WARNING****Personal and property damages can occur during commissioning of the device!**

Observe the following safety notices to avoid such dangers:

- ▶ Packaging materials may not be used for playing. There is a danger of suffocation.
- ▶ Transport, unpack and use two persons to set down the device because of the heavy weight of the device.

**HINWEIS****Please note**

- ▶ Examine the shipment for its completeness and for any visible damages.
- ▶ Immediately notify the carrier, the insurance and the supplier about any incomplete shipment or damages as a result of inadequate packaging or due to transportation.

**Setup location requirements:**

In order to ensure the safe and trouble-free operation of the device, the setup location must fulfil the following prerequisites:

- Place your appliance on a floor that is strong enough to support the appliance when it is fully loaded.
- Locate the appliance away from direct sunlight and sources of heat (stove, heater, radiator, etc.). Direct sunlight and heat sources may adversely affect energy consumption and cooling performance.
- This cooling appliance is intended for ambient temperatures of 16–38 °C.
- The appliance is suitable for indoor and (protected!) outdoor use. Do not install the appliance in a wet or very humid environment. The device complies with the International protection rating IPX4. Protect the device from the weather conditions and frost.
- The device requires an adequate flow of air in order to operate correctly.
- **WARNING!** Do not close the ventilation openings in the device housing.
- The electrical socket must be easily accessible so that the power lead can be disconnected easily, in the case of an emergency.
- The installation and assembly of this device in non-stationary setup locations (e.g. on ships) must be carried out by specialist companies / electricians, provided they guarantee the prerequisites for the safe use of this device.
- Installation in outdoor kitchens is possible, provided the requirements for the installation location are met.

---

## Electrical connection

In order to ensure the safe and trouble-free operation of the device, the following instructions must be observed for the electrical connection:

- Before connecting the device, compare the connection data (voltage and frequency) on the rating plate with those of your electrical network. This data must agree in order that no damages occur in the device. If in doubt, ask your qualified electrician.
- The connection between the device and the electrical network may employ a 3 meter long (max.) extension cable with a cross-section of 1.5 mm<sup>2</sup>. The use of multiple plugs or gangs is prohibited because of the danger of fire that is involved with this.
- Make sure that the power cable is undamaged and has not been installed under or over hot or sharp surfaces.
- Lay the power cable so that you do not trip over it.
- This unit is not designed to be installed in an RV or used with an inverter.
- The electrical outlet must be protected by a 16A safety cut-out switch.
- The electrical outlet must be protected by a 16A safety cut-out switch.  
The electrical safety of the device is only guaranteed if the device is connected to a properly installed protective conductor system. If in doubt, have the house installation checked over by a qualified electrician.  
The manufacturer cannot be made responsible for damages that are caused by a missing or damaged protective conductor.

## FR Sécurité

### Avertissements de danger

Dans le présent mode d'emploi vous pourrez trouver les avertissements suivants :

**▲GEFAHR**

### Danger

**Un avertissement à ce niveau de danger signale un risque de situation dangereuse.**

Si cette situation dangereuse n'est pas évitée, elle peut entraîner la mort ou des blessures dangereuses.

- ▶ Il faut suivre les instructions données dans cet avertissement afin de prévenir tout danger de mort ou de blessures graves pour les personnes.

**▲WARNING**

### Attention

**Ce niveau de risque indique la présence possible d'une situation de danger.**

Si cette situation dangereuse n'est pas évitée, elle peut entraîner des blessures graves.

- ▶ Il faut suivre les instructions données dans cet avertissement afin de prévenir tout danger de blessures graves.

**▲VORSICHT**

### Prudence

**Ce niveau de risque indique la présence possible d'une situation de danger.**

## **▲VORSICHT** Prudence

Si cette situation dangereuse n'est pas évitée, elle peut entraîner des blessures légères ou superficielles.

- ▶ Il faut suivre les instructions données dans cet avertissement afin de prévenir les blessures de personnes.

## **HINWEIS** Remarque

Cette indication est accompagnée d'informations complémentaires pour faciliter l'utilisation de l'appareil.

### Utilisation conforme

Cet appareil est destiné à un usage domestique (à l'intérieur et à l'extérieur protégé) et à des applications similaires, par exemple

- dans les cuisines du personnel dans les magasins, les bureaux et autres lieux de travail ;
- dans l'agriculture et par les clients des hôtels, motels et autres lieux d'hébergement ;
- dans les chambres d'hôtes ;
- dans la restauration et les commerces de gros similaires.

Veillez tenir compte ici de l'influence de la lumière/du rayonnement solaire (voir chapitre « Installation ») L'appareil répond au type de protection IPX4 et est protégé contre les projections d'eau. L'appareil n'est pas conçu pour congeler des aliments.

Toute autre utilisation est considérée comme non conforme.

## **▲WARNING** Attention - Danger en cas d'utilisation non conforme !

En cas d'usage non conforme et/ou non approprié l'appareil peut devenir une source de danger.

- ▶ Utiliser l'appareil uniquement de façon conforme.
- ▶ Respecter les procédures décrites dans ce mode d'emploi.

Tout recours en garantie est supprimé en cas de dommages causés par une utilisation non conforme. L'utilisateur est entièrement responsable des risques encourus.

### Consignes de sécurités générales

## **HINWEIS** Remarque

**Pour une utilisation en toute sécurité de l'appareil veuillez observer les consignes générales de sécurités suivantes :**

- ▶ Avant son utilisation s'assurer qu'il ne comporte pas de défauts visuels. Ne jamais mettre en marche un appareil détérioré.
- ▶ Si le câble électrique ou la prise ont été endommagés, ceux-ci doivent être changés par le fabricant ou son service après-vente afin de prévenir tout danger.

**HINWEIS****Remarque**

- ▶ Cet appareil peut être utilisé par des enfants âgés de 8 ans et plus, ainsi que par des personnes dont les capacités physiques, sensorielles ou mentales sont réduites ou qui manquent d'expérience et de connaissances, à condition qu'elles soient surveillées ou qu'elles aient reçu des instructions concernant l'utilisation sûre de l'appareil et qu'elles comprennent les risques qui en découlent.
- ▶ Le nettoyage et l'entretien assuré par l'utilisateur ne doit pas être effectué par des enfants à moins qu'ils ne soient âgés de 8 ans ou plus et surveillés.
- ▶ Ne pas laisser les enfants jouer avec l'appareil.
- ▶ L'appareil et son câble de branchement doivent être tenus à l'écart des enfants de moins de 8 ans.
- ▶ Les pièces défectueuses doivent être remplacées uniquement par des rechanges d'origine. Ces pièces sont seules capables de répondre aux exigences de sécurité.
- ▶ Les réparations doivent être effectuées uniquement par un service après-vente agréé par le constructeur, sinon en cas de dommages le recours en garantie est supprimé. Des réparations incorrectes peuvent entraîner de graves dangers pour l'utilisateur.
- ▶ Pour l'installation de l'appareil, il faut respecter les dimensions de l'appareil (voir illustration : cotation), ainsi que le flux d'air suffisant.
- ▶ Au cas où vous devriez débrancher rapidement l'appareil, la prise de courant doit être librement accessible.
- ▶ Pour éviter de contaminer les aliments, suivez les instructions suivantes :
  - Si la porte est ouverte pendant une période prolongée, la température peut augmenter considérablement dans les compartiments de l'appareil.
  - Nettoyez régulièrement les surfaces susceptibles d'entrer en contact avec les aliments et les systèmes d'évacuation accessibles.

- Conservez la viande et le poisson crus au réfrigérateur dans des récipients appropriés.
- Si le réfrigérateur/congélateur reste vide pendant une longue période, éteignez-le, dégivrez-le, nettoyez-le et laissez la porte ouverte afin d'éviter la formation de moisissures.
- ▶ N'utilisez l'appareil que comme décrit dans le mode d'emploi afin d'éviter d'éventuelles blessures dues à une mauvaise utilisation.
- ▶ N'utilisez pas l'appareil :
  - si l'appareil lui-même ou des pièces sont endommagés,
  - si le câble d'alimentation ou la fiche sont endommagés,
  - si l'appareil est tombé.
- ▶ Déroulez complètement le câble d'alimentation avant chaque utilisation. Veillez à ce que le cordon d'alimentation ne soit pas endommagé par des arêtes vives ou des objets chauds.
- ▶ N'utilisez l'appareil qu'avec des accessoires d'origine.

**Danger d'incendie/Danger dû à des matériaux inflammables. Danger d'incendie et d'explosion**

**▲GEFAHR**

**Danger**

**En cas d'utilisation non conforme de l'appareil danger d'explosion à cause de la surpression interne.** Pour éviter les risques d'explosion veuillez observer les consignes de sécurité suivantes :



**Danger d'incendie/Danger dû à des matériaux inflammables.**

- ▶ Ne pas stocker des substances explosives telles que les bombes aérosols avec des gaz propulseurs inflammables dans cet appareil.
- ▶ Le propulseur à l'intérieur de l'appareil est combustible.
- ▶ N'endommagez pas le circuit de refroidissement.
- ▶ N'utilisez pas d'appareils électriques à l'intérieur de l'appareil.

---

**▲GEFAHR****Danger**

- ▶ N'utilisez pas d'appareils mécaniques ou d'autres systèmes pour accélérer la décongélation.
- ▶ Ne nettoyez pas l'appareil ni ses pièces avec des liquides inflammables. Les gaz qu'ils dégagent peuvent provoquer un incendie ou exploser.
- ▶ Ne stockez pas et n'utilisez pas d'essence ou autres liquides risquant de s'enflammer à proximité de cet appareil ou d'autres. Les gaz peuvent provoquer un incendie ou exploser.

**Dangers du courant électrique****▲GEFAHR****Danger de mort par électrocution !**

Danger de mort en cas de contact avec des câbles ou des pièces sous tension ! Pour éviter les risques d'électrocution veuillez observer les consignes de sécurité suivantes :

- ▶ L'appareil ne doit pas être mis en marche si le câble électrique ou la prise sont endommagés, s'il ne fonctionne pas correctement ou est tombé ou a été endommagé. Si le câble électrique ou la prise ont été endommagés, ceux-ci doivent être changés par le fabricant ou son service après-vente afin de prévenir tout danger.
- ▶ N'ouvrez en aucun cas le caisson de l'appareil. Il y a danger d'électrocution si on touche des raccords conducteurs électriques et si on modifie la structure électrique et mécanique. Cela peut aussi provoquer des dysfonctionnements de l'appareil.

**Contrôle de transport****▲WARNUNG****Attention**

- ▶ Ne pas utiliser les matériaux d'emballage pour jouer. Danger d'étouffement.
- ▶ En raison du poids important de l'appareil il faut le transporter, le déballer et le mettre en place par deux personnes.

**HINWEIS****Remarque**

- ▶ Vérifier l'intégralité de la livraison et les éventuels défauts visuels.

- ▶ En cas de livraison incomplète ou de dégâts en raison d'un emballage insuffisant ou du transport veuillez en avvertir immédiatement l'expéditeur, l'assurance et le livreur.

## Exigences pour l'emplacement d'utilisation

Pour un fonctionnement sûr et sans problème de l'appareil, son emplacement d'utilisation doit être choisi selon les critères suivants :

- Posez votre appareil sur une base plane et horizontale qui supporte un poids suffisant même si l'armoire est entièrement occupée.
- N'installez pas l'appareil à un endroit touché directement par le rayonnement solaire ou à proximité de sources de chaleur (cuisinière, chauffage, appareils chauffants, etc.). La lumière directe du soleil et les sources de chaleur peuvent avoir une influence négative sur la consommation d'énergie et la puissance de refroidissement.
- Cet appareil de refroidissement est prévu pour une utilisation à des températures ambiantes comprises entre 16 et 38 °C.
- L'appareil est conçu pour l'intérieur et l'extérieur (en étant protégé !) N'installez pas l'appareil dans un environnement mouillé ou très humide. Protégez l'appareil contre les effets des intempéries et du gel.
- **AVERTISSEMENT** : Ne pas fermer les ouvertures d'aération du boîtier de l'appareil.
- Ne pas démonter les pieds d'appui de l'appareil.
- La prise de courant doit être facilement accessible, de sorte à pouvoir débrancher facilement le câble en cas d'urgence.
- L'installation et le montage de cet appareil sur des emplacements mobiles (par exemple un bateau) doivent être exécutés uniquement par des entreprises / personnes professionnels qui garantissent les exigences de sécurité d'utilisation de cet appareil.
- L'installation dans des cuisines d'extérieur est possible, à condition que les exigences relatives au lieu d'installation soient remplies.

## Raccordement électrique

Pour une utilisation de l'appareil sûre et sans panne, il faut observer les indications suivantes pour le raccordement électrique :

- Avant de brancher l'appareil il faut comparer les données de raccordement (tension et fréquence) de la plaque signalétique avec celles de votre réseau. Ces données doivent correspondre, afin de ne pas exposer l'appareil à des dégradations. En cas de doute renseignez-vous auprès d'un électricien.
- Le branchement de l'appareil doit être raccordé au réseau électrique par un câble d'un maximum de 3 mètres avec des conducteurs d'une section de 1,5 mm<sup>2</sup>. Il est interdit d'utiliser des multiprises ou des barrettes de prises multiples en raison des dangers potentiels.
- Assurez-vous que le câble électrique est en parfait état et qu'il n'est pas disposé sous un four ou des surfaces chaudes ou des bords coupants.
- Installez le câble électrique de façon à ne pas trébucher dessus.
- L'appareil n'est pas conçu pour fonctionner avec un convertisseur courant continu/courant alternatif.
- La prise de réseau doit être protégée par une protection de 16A.

- 
- La sécurité électrique de l'appareil est garantie uniquement lorsqu'il est raccordé à un circuit électrique avec un système de protection installé en toute conformité. En cas de doute faites vérifier l'ensemble de l'installation électrique par un électricien. Le constructeur ne peut pas être tenu responsable pour les dégâts causés par un conducteur de masse absent ou interrompu.

## IT Sicurezza

### Indicazioni d'avvertenza

Nelle presenti istruzioni d'uso vengono utilizzate le seguenti indicazioni d'avvertenza:



#### Pericolo

**Un'indicazione d'avvertimento di questo livello di pericolo contrassegna una situazione di pericolo imminente.** Se tale situazione pericolosa non viene evitata, le conseguenze saranno la morte o gravi lesioni.

- ▶ Osservare le indicazioni in queste avvertenze, per evitare il pericolo di morte o gravi lesioni di persone.



#### Avviso

**Un'indicazione d'avvertimento di questo livello di pericolo contrassegna una situazione di pericolo potenziale.** Se tale situazione pericolosa non viene evitata, le conseguenze potranno essere la morte o gravi lesioni.

- ▶ Osservare le indicazioni in queste avvertenze, per evitare il lesioni di persone.



#### Attenzione

**Un'indicazione d'avvertimento di questo livello di pericolo contrassegna una situazione di pericolo potenziale.** Se tale situazione pericolosa non viene evitata, le conseguenze potranno essere lesioni leggere o di media entità.

- ▶ Osservare le indicazioni in queste avvertenze, per evitare il lesioni di persone.



#### Indicazione

Un indicazione contrassegna inoltre delle informazioni, che facilitano l'utilizzo della macchina.

### Utilizzo conforme alle disposizioni

Il presente apparecchio è destinato all'uso domestico (all'interno e in zone esterne protette) e in simili campi di applicazione come ad es.

- nelle cucine a disposizione del personale in negozi, uffici e in altri luoghi di lavoro;
- nell'agricoltura e da parte di ospiti di hotel, motel e altre strutture ricettive;
- nella sala colazione di pensioni;
- per il catering e nel commercio all'ingrosso.

---

Evitare l'esposizione alla luce/ai raggi solari (vedi capitolo "Montaggio") L'apparecchio corrisponde al tipo protezione IPX4 ed è protetto dagli spruzzi d'acqua. L'apparecchio non è adatto per congelare alimenti.

**▲WARNING**

## Avviso

### **Pericolo per un utilizzo non conforme alle disposizioni!**

Dall'apparecchio possono derivare pericoli, nel caso di un utilizzo non conforme alle disposizioni e/o nel caso di un utilizzo differente.

- ▶ Utilizzare l'apparecchio esclusivamente in conformità alle disposizioni.
- ▶ Rispettare le procedure descritte in queste istruzioni d'uso.

Pretese di qualsiasi genere, per danni dovuti ad un utilizzo non conforme alle disposizioni, sono escluse. L'utilizzo avviene a rischio esclusivo dell'operatore.

## Indicazioni generali di sicurezza

**HINWEIS**

### Indicazione

### **Osservi le seguenti indicazioni di sicurezza per un utilizzo sicuro dell'apparecchio:**

- ▶ Controlli prima dell'utilizzo, che l'apparecchio non presenti danni esterni. Non metta in funzione un apparecchio danneggiato.
- ▶ Nel caso il cavo elettrico o la spina sono stati danneggiati, questi vanno sostituiti solo dal fabbricante oppure dal suo incaricato al Servizio, per evitare pericoli.
- ▶ Il presente apparecchio può essere utilizzato da bambini a partire dagli 8 anni di età e da persone con ridotte capacità fisiche, sensoriali o mentali o con esperienza e conoscenze insufficienti, solo dietro supervisione o istruzioni sull'utilizzo in condizioni di sicurezza e sui pericoli che da tale utilizzo potrebbero risultare.
- ▶ La pulizia e la manutenzione utente non devono essere eseguite da bambini, eccetto questi hanno l'età di 8 anni o maggiore e che vengano sorvegliati.
- ▶ I bambini non devono giocare con l'apparecchio.
- ▶ Tenere lontano dai bambini di età inferiore a 8 anni l'apparecchio e il suo cavo di alimentazione.
- ▶ Una riparazione dell'apparecchio dovrà essere effettuata soltanto da un servizio Clienti autorizzato dal produttore, altrimenti decade ogni diritto di garanzia per danni che ne

conseguono. Con riparazioni inadeguate possono verificarsi pericoli per l'utilizzatore.

- ▶ Componenti difettosi dovranno essere sostituiti soltanto da pezzi di ricambio originali. Solo con questi pezzi vi è la garanzia, che i requisiti di sicurezza siano soddisfatti.
- ▶ Per l'installazione dell'unità, è necessario rispettare le dimensioni dell'unità (vedere l'illustrazione: Dimensionamento), nonché un flusso d'aria sufficiente.
- ▶ La presa deve essere facilmente accessibile, nel caso in cui sia necessario scollegare rapidamente l'apparecchio dalla rete.
- ▶ Per evitare il deperimento degli alimenti, seguire le seguenti istruzioni:
  - Se la porta rimane aperta per lungo tempo la temperatura nei vani dell'apparecchio può aumentare notevolmente.
  - Pulire regolarmente le superfici che vengono a contatto con alimenti e sistemi di scolo.
  - Conservare la carne e il pesce crudi in frigorifero, in contenitori adeguati.
  - Se il frigorifero/congelatore rimane vuoto per lungo tempo, è opportuno spegnerlo, sbrinarlo e lasciare la porta aperta per evitare la formazione di muffe.
- ▶ Utilizzare l'apparecchio solo come descritto nelle istruzioni d'uso per evitare di ferirsi in seguito a un utilizzo improprio.
- ▶ Non utilizzare l'apparecchio:
  - quando l'apparecchio stesso o le parti sono danneggiate,
  - quando il cavo di rete o il connettore sono danneggiati,
  - se l'apparecchio è caduto.
- ▶ Prima di ogni utilizzo svolgere completamente il cavo elettrico. Attenzione: non far passare il cavo elettrico su spigoli ed evitare il contatto con il calore per evitare di danneggiarlo.
- ▶ Utilizzare l'apparecchio solo con gli accessori originali.

---

**Pericolo d'incendio/ Pericolo a causa di materiali combustibili /  
pericolo d'esplosione**

**▲GEFAHR** Pericolo

**In caso di utilizzo inadeguato dell'apparecchio, sussiste pericolo d'esplosione mediante la formazione di sovrappressione.** Di seguito osservi le indicazioni di sicurezza per evitare il pericolo d'esplosione:



**Pericolo d'incendio/ Pericolo a causa di materiali combustibili.**

- ▶ Non conservare sostanze esplosive, come bombolette spray con propellenti infiammabili in questa unità.
- ▶ Il propellente all'interno dell'unità è combustibile.
- ▶ Non danneggiare il circuito di raffreddamento.
- ▶ Non utilizzare nessun apparecchio elettrico all'interno dell'apparecchio.
- ▶ Non utilizzare nessun dispositivo meccanico o altro mezzo per accelerare la procedura di sbrinamento.
- ▶ Non pulire apparecchio e accessori con un liquido facilmente infiammabile. I gas emessi possono rappresentare un pericolo d'incendio oppure esplodere.
- ▶ Non conservare né utilizzare benzina o altri gas infiammabili vicino all'apparecchio. I gas emessi possono rappresentare un pericolo d'incendio oppure esplodere.

**Pericolo dovuto a corrente elettrica**

**▲GEFAHR** **Pericolo di vita dovuto a corrente elettrica!**

In caso di contatto con cavi o componenti sotto tensione, sussiste pericolo di vita. Di seguito osservi le indicazioni di sicurezza per evitare il pericolo dovuto alla corrente elettrica:

- ▶ Non mettere in funzione l'apparecchio quando il cavo elettrico o la spina sono danneggiati, se non funziona correttamente oppure è stato fatto cadere o è danneggiato. Nel caso il cavo elettrico o la spina sono stati danneggiati, questi vanno sostituiti solo dal fabbricante oppure dal suo incaricato al Servizio, per evitare pericoli.

**▲GEFAHR****Pericolo**

- ▶ Non aprire in nessun caso la scatola dell'apparecchio. Se si toccano connessioni sotto tensione e se viene modificata la struttura elettrica e meccanica, sussiste il pericolo di scossa elettrica. Inoltre possono verificarsi malfunzionamenti dell'apparecchio.

**Ispezione trasporto****▲WARNUNG****Avviso**

- ▶ Materiali d'imballaggio non dovranno essere utilizzati come giocattoli. Sussiste il pericolo di soffocamento.
- ▶ A causa dell'elevato peso dell'apparecchio, si consiglia di effettuare in due persone il trasporto, il disimballaggio ed il posizionamento.

**HINWEIS****Indicazione**

- ▶ Controlli che la fornitura sia completa e non presenti danni visibili.
- ▶ Segnali immediatamente al spedizioniere, all'assicurazione e al fornitore una fornitura incompleta o danni dovuti ad un imballaggio insufficiente o al trasporto.

**Requisiti del luogo di posizionamento**

Per un funzionamento sicuro privo di errori dell'apparecchio, il punto di posizionamento dovrà soddisfare i seguenti presupposti:

- Installare l'apparecchio su un pavimento piano e orizzontale, che sia sufficientemente portante anche quando il frigorifero è pieno.
- Non installare l'apparecchio in un luogo con luce diretta del sole o vicino a fonti di calore (fornello, calorifero, apparecchi per riscaldamento, ecc.). La luce diretta del sole e le fonti di calore possono incidere negativamente sul consumo di energia e sulla potenza refrigerante
- Il presente apparecchio refrigerante deve essere utilizzato a temperature ambiente compresa tra 16 e 38 °C.
- L'apparecchio è adatto per l'uso interno e in zone esterne protette. Non conservare l'apparecchio al bagnato o in un ambiente umido. Proteggere l'apparecchio dalle intemperie e dal gelo.
- L'apparecchio necessita una sufficiente aerazione per un funzionamento corretto.
- **AVVISO:** Non chiudere le aperture di ventilazione nell'alloggiamento dell'apparecchio.
- La presa dovrà essere facilmente accessibile, in modo tale che il cavo elettrico possa essere facilmente estratto, in casi d'emergenza.
- Il montaggio di questo apparecchio in luoghi di posizionamento non stazionari (per esempio navi) dovrà essere effettuato esclusivamente da aziende/persone specializzate, se i presupposti per un utilizzo conforme alla sicurezza dell'apparecchio sono dati.
- Il montaggio in cucine outdoor è possibile compatibilmente con le istruzioni relative all'ambiente in cui avviene l'installazione.

---

## Connessione elettrica

Per un funzionamento sicuro e privo di errori dell'apparecchio, bisognerà considerare le seguenti indicazioni durante la connessione elettrica.

- Prima di connettere l'apparecchio, confronti i dati di connessione (tensione e frequenza) sulla targhetta di omologazione con quelli della rete elettrica. Questi dati dovranno corrispondere, affinché non si verifichino danni sull'apparecchio. In caso di dubbi, chiedi il tuo tecnico elettricista specializzato.
- La connessione dell'apparecchio alla rete elettrica dovrà avvenire al con una prolunga lunga al massimo 3 metri, srotolata con una sezione di 1,5 mm<sup>2</sup>. L'utilizzo di prese multiple o di ciabatte è vietato a causa del pericolo d'incendio collegato all'uso di queste.
- Ci si assicuri che il cavo elettrico non sia danneggiato e che non venga posato sotto un forno o sopra superfici calde o dai bordi taglienti.
- Disporre il cavo della corrente in modo da non inciamparvi.
- L'apparecchio non è costruito per essere utilizzato con un convertitore corrente continua/alternata.
- La spina dovrà essere assicurata mediante un interruttore di protezione 16A.
- La sicurezza elettrica dell'apparecchio viene garantita solo se ci si connette ad un conduttore di terra installato in conformità alle disposizioni. In caso di dubbio, faccia controllare l'installazione di casa mediante un tecnico elettricista specializzato. Il produttore non può essere considerato responsabile per danni, provocati da una conduttura di terra mancante o interrotta.

## ES Seguridad

### Advertencias

En el presente manual se utilizan las siguientes advertencias:

**▲GEFAHR**

### Peligro

**Una advertencia de este nivel de peligro indica una situación peligrosa.** Si la situación peligrosa no se evita, puede causar la muerte o lesiones graves.

- ▶ Siga las instrucciones que indica esta advertencia para evitar el peligro de muerte o de lesiones graves a personas.

**▲WARNING**

### Advertencia

**Una advertencia de este nivel de peligro indica una posible situación peligrosa.** Si la situación de peligro no se evita, puede conducir a lesiones graves.

- ▶ Siga las instrucciones que indica esta advertencia para evitar lesiones a personas.

**▲VORSICHT**

### Precaución

**Una advertencia de este nivel de peligro indica una posible situación peligrosa.**

Si la situación de peligro no se evita, puede conducir a lesiones de gravedad moderada a leve.

- ▶ Siga las instrucciones que indica esta advertencia para evitar lesiones a personas.

Esta indicación proporciona información adicional que facilitará el manejo de la máquina.

### Uso previsto

Este dispositivo está diseñado para uso doméstico (interiores y exteriores protegidos) y en áreas de aplicación similares, p.ej.

- salas de cocina para el personal de tiendas, oficinas y otras áreas de trabajo;
- en agricultura y para huéspedes de hoteles, moteles y otros alojamientos;
- B&B;
- en el catering y uso mayorista similar.

Tenga en cuenta la influencia de la luz / radiación solar (consulte el capítulo "Instalación").

El dispositivo corresponde a la clase de protección IPX4 y está protegido contra salpicaduras de agua. El aparato no es adecuado para congelar alimentos.

Cualquier otro uso distinto al aquí previsto se considera un uso indebido del aparato.

### Peligro ante el uso no conforme a lo previsto.

El uso indebido del aparato o cualquier uso distinto al uso previsto puede entrañar peligro.

- ▶ Utilice el aparato exclusivamente para su uso previsto
- ▶ Los procedimientos descritos en el manual de instrucciones deben obedecerse.

Queda excluida cualquier reclamación de garantía debido a daños derivados del uso no conforme a lo previsto. La responsabilidad recae exclusivamente en el usuario.

### Instrucciones generales de seguridad

### Para una manipulación segura del aparato, observe las siguientes instrucciones generales de seguridad:

- ▶ Antes de utilizar el aparato debe revisarlo para detectar posibles daños. Si el aparato presenta daños, no lo ponga en marcha.
- ▶ Si el cable de alimentación o el enchufe resultan dañados, éstos deben ser sustituidos por el fabricante o su distribuidor, con el fin de evitar daños.
- ▶ Este aparato puede ser utilizado por niños a partir de 8 años y por personas con capacidades físicas, sensoriales o mentales reducidas o con falta de experiencia y conocimientos si han recibido supervisión o instrucciones sobre el uso del aparato de forma segura y comprenden los peligros que conlleva.

- ▶ La limpieza y mantenimiento del usuario no deben ser realizados por niños, a menos que estos tengan 8 o más años de edad y lleven a cabo dicho uso bajo supervisión de un adulto.
- ▶ Los niños no deben jugar con el aparato.
- ▶ El aparato y su cable de alimentación deben mantenerse fuera del alcance de los niños menores de 8 años.
- ▶ Los componentes defectuosos solo deben ser sustituidos por piezas de repuesto originales. Sólo en este tipo de componentes se asegura el cumplimiento de los requisitos de seguridad.
- ▶ La reparación del aparato sólo debe ser realizada por el servicio técnico autorizado por el fabricante. De lo contrario, la garantía quedará anulada en caso de sufrir daños. Las reparaciones incorrectas pueden causar riesgos significativos para el usuario.
- ▶ Para la instalación de la unidad, deben respetarse las dimensiones de la misma (véase la ilustración: Dimensionamiento), así como un flujo de aire suficiente.
- ▶ En caso de tener que desconectar rápidamente el dispositivo de la red eléctrica, el enchufe debe estar fácilmente accesible.
- ▶ Para evitar la contaminación de los alimentos, observe las siguientes instrucciones:
  - Si la puerta se deja abierta durante mucho tiempo, la temperatura en los compartimentos del aparato puede aumentar considerablemente.
  - Limpie regularmente las superficies que puedan entrar en contacto con los alimentos y los sistemas de drenaje accesibles.
  - Guarde la carne y el pescado crudos en recipientes adecuados en el frigorífico.
  - Si el frigorífico/congelador se deja vacío durante mucho tiempo, apague el aparato, descongélelo, límpielo y deje la puerta abierta para evitar la formación de moho.

**HINWEIS**

## Nota

- ▶ Utilice el dispositivo únicamente como se describe en las instrucciones de uso para evitar posibles lesiones por su uso indebido.
- ▶ No utilice el dispositivo:
  - si el dispositivo en sí o algunas de sus piezas están dañados,
  - si el cable de alimentación o el enchufe están dañados,
  - si el dispositivo se ha caído.
- ▶ Desenrolle el cable de alimentación completamente antes de cada uso. Asegúrese de que el cable de alimentación no puede dañarse por bordes afilados u objetos calientes.
- ▶ Utilice el dispositivo únicamente con accesorios originales.

**Peligro de incendio / peligro por materiales inflamables / Peligro de incendio o de explosión**

**▲GEFAHR**

## Peligro

**El uso no adecuado del aparato puede ocasionar el incendio o la explosión de éste debido a la inflamación de su contenido.** Tenga en cuenta las siguientes medidas de seguridad para evitar el peligro de incendio:



**Peligro de incendio / peligro por materiales inflamables.**

- ▶ No guarde sustancias explosivas, tales como aerosoles con propelentes inflamables en esta unidad.
- ▶ El propelente dentro de la unidad es combustible.
- ▶ No dañe el circuito de refrigeración.
- ▶ No utilice equipos eléctricos en el interior del aparato.
- ▶ No utilice dispositivos mecánicos u otros medios para acelerar el proceso de descongelación.
- ▶ No limpie el aparato ni ninguna de sus partes con líquidos inflamables. Sus vapores constituyen riesgo de incendio o explosión.

**GEFAHR**

## Peligro

- ▶ No almacene gasolina ni cualquier otro gas o fluido inflamable cerca de éste u otro aparato(s). Los vapores constituyen peligro de incendio o explosión.

### Peligro de electrocución

**GEFAHR**

## Peligro

**Peligro de muerte por electrocución** El contacto con cables o componentes energizados implica peligro de muerte. Tener en cuenta las precauciones indicadas, a fin de evitar peligro de electrocución:

- ▶ El aparato no puede utilizarse si el cable de alimentación o el enchufe presentan daños, si no funciona correctamente o se ha caído y sufrido daños. Si el cable de alimentación o el enchufe resultan dañados, éstos deben ser sustituidos por el fabricante o su distribuidor, con el fin de evitar daños.
- ▶ Nunca abra la carcasa del aparato. Si toca cualquier conexión energizada y cambia la disposición del cableado eléctrico o el diseño mecánico existe peligro de electrocución. Además, pueden producirse fallos de funcionamiento en el aparato.

### Inspección de transporte

**WARNUNG**

## Advertencia

- ▶ Los materiales de embalaje no deben utilizarse como juguetes. Peligro de asfixia.
- ▶ Debido al elevado peso del aparato, el transporte y el desembalaje y colocación debe ser realizado entre dos personas.

**HINWEIS**

## Nota

- ▶ Verifique la integridad del suministro y revíselo para detectar daños visibles.
- ▶ Si detectara cualquier falta o daños en el suministro debidos a un embalaje defectuoso o al transporte debe informar de inmediato al transportista, a la aseguradora y al proveedor.

### Requisitos que debe reunir el lugar de montaje

Para garantizar el funcionamiento seguro y correcto del aparato, el lugar de colocación debe cumplir los siguientes requisitos:

- Coloque el aparato sobre un suelo nivelado y horizontal que pueda soportar suficiente peso incluso cuando el frigorífico esté completamente cargado.

- 
- No instale el aparato en un lugar con luz solar directa ni cerca de fuentes de calor (cocina, calefactor, aparatos de calefacción, etc.). La luz solar directa y las fuentes de calor pueden afectar negativamente al consumo de energía y a la potencia de refrigeración.
  - Este dispositivo de refrigeración está diseñado para su uso con temperaturas ambiente de 16-38 °C.
  - El dispositivo es adecuado para uso en interiores y en exteriores (¡protegidos!). No instale el dispositivo en un ambiente mojado o excesivamente húmedo. Proteja el aparato de la influencia de la intemperie y de heladas.
  - Para su correcto funcionamiento, el aparato requiere suficiente ventilación
  - ADVERTENCIA: no tape los orificios de ventilación de la carcasa del aparato.
  - La toma de alimentación debe estar fácilmente accesible para poder desconectar el cable de alimentación rápidamente, si fuera preciso.
  - La colocación y montaje del presente aparato en lugares no estacionarios (p.ej. barcos) debe ser realizado por personal técnico autorizado, con el fin de asegurar el cumplimiento de los requisitos para el uso seguro de este aparato.
  - La instalación en cocinas al aire libre es posible siempre que se cumplan los requisitos para el lugar de instalación.

## Conexión eléctrica

Para que el aparato funcione con seguridad y correctamente debe observar las siguientes indicaciones al establecer la conexión eléctrica:

- Antes de conectar el aparato, compare los datos de conexión (tensión y frecuencia) de la placa de especificaciones con las de la red eléctrica doméstica. Estos datos deben coincidir para evitar daños en el aparato. En caso de duda, consulte a su servicio técnico eléctrico.
- La conexión del aparato a la red eléctrica debe realizarse mediante un cable alargador arrollado, de 3 metros de longitud como máximo y una sección recta de 1,5 mm<sup>2</sup>. El uso de regletas de conexiones o ladrones con varias tomas está prohibido, por el peligro de incendio.
- Asegúrese de que el cable de alimentación no está dañado y de que no está colocado debajo o sobre superficies calientes o con bordes afilados.
- Coloque el cable de alimentación de forma que no tropiece con él.
- El aparato no está diseñado para funcionar con un convertidor de corriente continua a corriente alterna.
- La toma de alimentación debe estar provista de un fusible protector de 16A.
- La seguridad eléctrica del aparato sólo se asegurará si se conecta un sistema de protección frente a sobrecargas. En caso de duda, avise al electricista autorizado para que revise la instalación doméstica. El fabricante no se hace responsable de los daños ocasionados por falta de protección o protección interrumpida.

## NL Veiligheid

### Waarschuwinginstructies

In deze gebruiksaanwijzing worden de volgende waarschuwinginstructies gebruikt:

**▲GEFAHR**

## GEVAAR

**Een waarschuwing van dit gevarenniveau duidt op een dreigende, gevaarlijke situatie.** Indien de gevaarlijke situatie niet vermeden wordt, leidt deze tot de dood of zware verwondingen.

- ▶ De aanwijzingen van deze waarschuwingsinstructie opvolgen om het gevaar van dood of zware verwondingen bij personen te voorkomen.

**▲WARNING**

## WAARSCHUWING

**Een waarschuwing van dit gevarenniveau duidt op een mogelijk gevaarlijke situatie.** Indien de gevaarlijke situatie niet vermeden wordt, kan dit tot zware verwondingen leiden.

- ▶ De aanwijzingen van deze waarschuwingsinstructie opvolgen om verwondingen bij personen te voorkomen.

**▲VORSICHT**

## VOORZICHTIG

**Een waarschuwing van dit gevarenniveau duidt op een mogelijk gevaarlijke situatie.** Indien de gevaarlijke situatie niet vermeden wordt, kan dit tot lichte of matige verwondingen leiden.

- ▶ De aanwijzingen van deze waarschuwingsinstructie opvolgen om verwondingen bij personen te voorkomen.

**HINWEIS**

## TIP

Een tip duidt op extra informatie, die de omgang met het apparaat lichter maakt.

### Gebruik volgens de voorschriften

Dit apparaat is bedoeld voor gebruik in huis (binnen en beschermd buiten) en voor soortgelijke toepassingen, zoals

- Personeelskeukens in winkels, kantoren en andere werkruimten;
- in de landbouw en door gasten in hotels, motels en andere accommodaties;
- Bed and breakfasts;
- in catering en soortgelijke groothandelsactiviteiten.

Let op de invloed van licht / zonlicht (zie hoofdstuk "Installatie") Het apparaat voldoet aan beschermingsklasse IPX4 en is beschermd tegen spatwater. Het apparaat is niet geschikt voor het invriezen van voedsel.

Een ander of er van afwijkend gebruik geldt als niet volgens de voorschriften.

**▲WARNING**

## WAARSCHUWING

**Gevaar door gebruik niet volgens de voorschriften!** Bij onreglementair gebruik van het apparaat en/of gebruik op een andere wijze kunnen gevaren ontstaan.

- ▶ Het apparaat uitsluitend volgens de voorschriften gebruiken.
- ▶ De in deze gebruiksaanwijzing beschreven handelwijzen in acht nemen.

---

Aanspraken van welke aard dan ook wegens niet reglementair gebruik zijn uitgesloten.  
Het risico draagt alleen de gebruiker.

## Algemene veiligheidsinstructies

**HINWEIS**

**TIP**

### **Houdt u zich voor een veilige omgang met het apparaat aan de volgende algemene veiligheidsinstructies:**

- ▶ Controleer het apparaat voor de ingebruikname op aan de buitenkant zichtbare schade. Neem een beschadigd apparaat niet in gebruik.
- ▶ Indien de aansluiting of de stekker beschadigd is, moet deze door de fabrikant of servicepersoneel dat daar opdracht toe heeft van de fabrikant worden vervangen om gevaren te voorkomen.
- ▶ Dit apparaat kan worden gebruikt door kinderen vanaf 8 jaar en personen met beperkte lichamelijke, zintuiglijke of geestelijke vermogens of met gebrek aan ervaring en kennis, indien zij onder toezicht staan of instructie hebben gekregen over het veilige gebruik van het apparaat en de gevaren ervan begrijpen.
- ▶ Reiniging en onderhoud mag niet door kinderen worden uitgevoerd, tenzij ze 8 jaar of ouder zijn en ze onder toezicht staan.
- ▶ Kinderen mogen niet met het apparaat spelen.
- ▶ Het apparaat en zijn aansluiting moet buiten het bereik blijven van kinderen jonger dan 8 jaar.
- ▶ Een reparatie van het apparaat mag alleen door een door de fabrikant geautoriseerde servicedienst uitgevoerd worden, anders vervalt bij een volgende schade de aanspraak op garantie. Door ondeskundige reparaties kunnen aanzienlijke gevaren voor de gebruiker ontstaan.
- ▶ Defecte onderdelen mogen alleen tegen originele vervangende onderdelen omgewisseld worden. Alleen bij die onderdelen is gegarandeerd dat ze aan de veiligheidseisen voldoen.

- ▶ Voor de installatie van het toestel moeten de afmetingen van het toestel (zie illustratie: Dimensionering) en voldoende luchtstroom in acht worden genomen.
- ▶ Voor het geval u het apparaat snel van het lichtnet moet loskoppelen, moet het stopcontact vrij toegankelijk zijn.
- ▶ Volg de onderstaande instructies om besmetting van voedsel te voorkomen:
  - Als de deur lang geopend is, kan de temperatuur in de compartimenten van het apparaat aanzienlijk stijgen.
  - Reinig oppervlakken die in contact kunnen komen met voedsel en toegankelijke afvoersystemen regelmatig.
  - Bewaar rauw vlees en vis in geschikte containers in de koelkast.
  - Als de koelkast/vriezer lange tijd leeg blijft, zet hem dan uit, ontdooi hem, maak hem schoon en laat de deur open om schimmelvorming te voorkomen.
- ▶ Gebruik het apparaat alleen zoals beschreven in de gebruiksaanwijzing om mogelijk letsel door verkeerd gebruik te voorkomen.
- ▶ Gebruik het apparaat niet zonder toezicht.
- ▶ Gebruik het apparaat niet
  - als het apparaat zelf of onderdelen beschadigd zijn,
  - als het netsnoer of de stekker beschadigd zijn,
  - als het apparaat gevallen is.
- ▶ Wikkel het netsnoer altijd volledig af voor gebruik. Zorg ervoor dat het netsnoer niet wordt beschadigd door scherpe randen of hete voorwerpen.
- ▶ Gebruik het toestel alleen met originele accessoires.

---

## Brandgevaar / Gevaar door ontvlambare materialen / Explosiegevaar

**▲GEFAHR**

### GEVAAR

**Bij ondeskundig gebruik van het apparaat bestaat brand- of explosiegevaar door ontsteking van de inhoud.** Neemt u de volgende veiligheidsvoorschriften in acht om brandgevaar te



voorkomen:

### **Brandgevaar / Gevaar door ontvlambare materialen**

- ▶ Niet explosieve stoffen op te slaan, zoals spuitbussen met brandbare drijfgassen in dit toestel.
- ▶ Het drijfgas in het apparaat is brandbaar.
- ▶ Beschadig de koelcirculatie niet.
- ▶ Reinig het apparaat en apparaatonderdelen nooit met licht ontvlambare vloeistoffen. De daar uit ontstane gassen kunnen brandgevaar opleveren of ontploffen.
- ▶ Bewaar of gebruik geen benzine of andere vuurgevaarlijke gassen en vloeistoffen in de buurt van dit apparaat of andere apparaten. De gassen kunnen brandgevaar opleveren of ontploffen.
- ▶ Gebruik geen mechanische inrichtingen of andere apparatuur om het ontdooien te versnellen.
- ▶ Gebruik geen elektrische apparaten in het toestel.

### **Gevaar door elektrische stroom**

**▲GEFAHR**

### Levensgevaar door elektrische stroom!

Bij contact met onder stroom staande snoeren of constructieonderdelen bestaat levensgevaar! Neemt u de volgende veiligheidsvoorschriften in acht om een dreiging van elektrische stroom te voorkomen:

- ▶ Het apparaat mag niet in gebruik worden genomen, als de aansluiting of de stekker beschadigd is, als het niet volgens de voorschriften werkt, op de grond is gevallen of beschadigd is. Indien de aansluiting of de stekker beschadigd is, moet deze door de fabrikant of servicepersoneel dat daar opdracht toe heeft van de fabrikant worden vervangen om gevaren te voorkomen.

**▲GEFAHR****Gevaar**

- ▶ Open in geen geval de behuizing van het apparaat. Als aansluitingen die onder stroom staan worden aangeraakt en de elektrische of mechanische opbouw veranderd, bestaat gevaar voor elektrische schokken. Daarnaast kunnen functionele storingen in het apparaat optreden.

**Transportinspectie****▲WARNUNG****WAARSCHUWING**

- ▶ Verpakkingsmateriaal mag niet als speelgoed gebruikt worden. Er bestaat kans op verstikking.
- ▶ Vanwege het hoge gewicht van het apparaat het transport als ook het uitpakken en plaatsen met twee personen uitvoeren.

**HINWEIS****TIP**

- ▶ Controleer de levering op volledigheid en op zichtbare beschadigingen.
- ▶ Waarschuw de expediteur, de verzekering en de leverancier bij een onvolledige levering of bij beschadiging als gevolg van gebrekkige verpakking of als gevolg van het transport.

**Eisen aan de plek van plaatsing**

Voor een veilig en foutloos functioneren van het apparaat moet de plek waar het apparaat komt te staan aan de volgende eisen voldoen:

- Het apparaat moet op een vaste, vlakke, horizontale (waterpas) ondergrond met voldoende draagkracht voor de apparaat.
- Installeer het apparaat niet op een plaats met direct zonlicht of in de buurt van warmtebronnen (fornuis, verwarming, verwarmingsapparaten, enz.). Direct zonlicht en warmtebronnen kunnen een negatieve invloed hebben op het energieverbruik en de koelprestaties.
- Deze koelunit is bedoeld voor gebruik bij omgevingstemperaturen van 16-38 °C
- Het toestel is geschikt voor binnen- en (beschermd!) buitengebruik. Plaats het toestel niet in een natte of zeer vochtige omgeving. Direct zonlicht en warmtebronnen kunnen het energieverbruik en de koelprestaties negatief beïnvloeden.
- Het apparaat heeft voor een correcte werking voldoende luchtstroming nodig.
- **WAARSCHUWING:** beluchtingsopeningen in de behuizing van het apparaat niet afsluiten.
- Het stopcontact moet makkelijk toegankelijk zijn, zodat de voedingskabel er in geval van nood ongecompliceerd uitgehaald kan worden.
- De inbouw en montage van dit apparaat op niet stationaire plekken (bijvoorbeeld schepen) mogen alleen door vakzaken/vakmensen uitgevoerd worden, als ze de voorwaarden voor een veilig gebruik van dit apparaat garanderen.

- 
- Installatie in buitenkeukens is mogelijk zolang aan de eisen voor de installatieplaats wordt voldaan.

## Elektrische aansluiting

Voor een veilig en feilloos gebruik van het apparaat moeten bij de elektrische aansluiting de volgende aanwijzingen in acht genomen worden:

- Controleer voor het aansluiten van het apparaat de aansluitingsgegevens (spanning en frequentie) op het typeplaatje met de gegevens van uw stroomnet. Deze gegevens moeten overeenkomen, zodat het apparaat niet beschadigd kan raken. In geval van twijfel vraagt u een vakkundige elektricien.
- Bij gebruik van een verlengsnoer mag voor aansluiting van het apparaat op het stroomnet alleen een uitgerold verlengsnoer van maximaal 3 meter lengte en een doorsnede van 1,5 mm<sup>2</sup> gebruikt worden. Het gebruik van een stekker of stekkerdoos met meerdere aansluitingen is vanwege het daarmee verbonden brandgevaar verboden.
- Vergewis u er van dat de voedingskabel onbeschadigd is en niet onder de oven of over hete of scherpste oppervlakten gelegd is.
- Leg het netsnoer zo dat u er niet over struikelt.
- Het apparaat is niet ontworpen voor gebruik met een omvormer voor gelijkstroom naar wisselstroom.
- Het stopcontact moet beschermd zijn met een zekering of automatische schakelaar van 16 ampère.
- De elektrische veiligheid van het apparaat is alleen dan gegarandeerd wanneer het is aangesloten aan een reglementair geïnstalleerd systeem met aardkabels en veiligheidschakelaars. Laat u in geval van twijfel de huisinstallatie controleren door een erkende elektricien. De fabrikant kan niet aansprakelijk worden gesteld voor schade, die door een gebrekkige of onderbroken aardingskabel veroorzaakt worden.

## SV Sälerhet

### Varningstexter

I denna bruksanvisning används följande varningstexter:

**⚠GEFAHR**

**FARA**

**En varningstext i denna riskklass, markerar en hotande farlig situation.** Om den farliga situationen inte undviks, leder denna till dödsfall eller svåra personskador.

- ▶ Anvisningarna under denna varningstext måste följas, för att undvika faran för dödsfall eller allvarliga personskador.

**⚠WARNING**

**VARNING**

**En varningstext i denna riskklass, markerar en eventuellt farlig situation.** Om den farliga situationen inte undviks, kan den leda till allvarliga skador.

- ▶ Anvisningarna under denna varningstext måste följas, för att undvika personskador.

---

**▲VORSICHT****FÖRSIKTIGHET**

**En varningstext i denna riskklass, markerar en eventuellt farlig situation.** Om den farliga situationen inte undviks, kan den leda till lätta eller medelsvåra skador.

► Anvisningarna under denna varningstext måste följas, för att undvika personskador.

**HINWEIS****OBS**

En OBS-text ger ytterligare information, som underlättar arbetet med apparaten.

**Avsedd användning**

Denna enhet är avsedd för hushållsbruk (inomhus och på skyddade ytor utomhus) och för liknande användningsområden, som t.ex.

- personalkök i butiker, kontor och andra arbetsområden;
- inom lantbruk och för gäster i hotell, motell och andra boenden;
- ställen med bed and breakfast;
- inom catering och liknande storskalig användning inom handeln.

Vänligen beakta påverkan från ljus- och solstrålning (se kapitel "Uppställning"). Enheten motsvarar kapslingsklass IPX4 och är skyddad mot sprutvatten. Enheten lämpar sig inte för frysning av livsmedel.

All annan eller därutöver gående användning räknas som inte avsedd.

**▲WARNING****VARNING**

**Fara genom icke avsedd användning!** Apparaten kan ge upphov till fara i samband med icke avsedd användning och/eller annat bruk.

- Apparaten får uteslutande användas på avsett sätt.
- De i denna bruksanvisning beskrivna metoderna ska följas.

Anspråk av alla former på grund av skador till följd av icke avsedd användning är uteslutna. Enbart användaren står då ensam för risken.

**Allmänna säkerhetsanvisningar****HINWEIS****OBS**

**För säkert arbete med apparaten ska nedanstående allmänna säkerhetsanvisningar följas:**

- Kontrollera apparaten före användning med avseende på utifrån synliga skador. Ta inte en skadad apparat i drift.
- Om strömkabeln eller väggkontakten har skadats, måste den bytas ut av tillverkaren eller dennes serviceombud, för att undvika faror.

- ▶ Denna enhet får användas av personer med nedsatt fysisk, sensorisk eller mental förmåga eller brist på erfarenhet och kunskap om de är under tillsyn eller har instruerats avseende den säkra hanteringen av enheten och förstått de därmed inneboende farorna.
- ▶ Rengöring och skötsel från användarens sida får inte utföras av barn, såvida de inte är 8 år eller äldre och hålls under uppsikt.
- ▶ Barn får inte leka med apparaten.
- ▶ Apparaten och dess nätkabel måste hållas på avstånd från barn yngre än 8 år.
- ▶ En reparation av apparaten får enbart utföras hos av tillverkaren auktoriserad kundservice, annars föreligger inte längre något garantiåtagande för efterföljande skador. Allvarliga risker för användaren kan uppkomma genom icke fackmässiga reparationer.
- ▶ Defekta komponenter får enbart bytas ut mot originalreservdelar. Enbart med sådana delar, garanteras att säkerhetskraven uppfylls.
- ▶ Vid installation av aggregatet måste aggregatets dimensioner (se illustration: Dimensionering) och ett tillräckligt luftflöde iakttas.
- ▶ Eluttaget ska vara fritt åtkomligt ifall enheten måste snabbt kopplas loss från elnätet.
- ▶ För att undvika förorening av livsmedel, vänligen beakta följande anvisningar:
  - Om dörren står öppen en längre tid kan temperaturen stiga avsevärt i de olika facken i enheten.
  - Utför en regelbunden rengöring av de ytor som kan komma i kontakt med livsmedel och de tillgängliga avloppssystemen.
  - Förvara råvaror som kött och fisk i lämpliga behållare i kylskåp.
  - Om kyl-/frysenheten ska stå tom en längre tid ska du stänga av enheten, avfrosta och rengöra den samt låta dörren stå öppen för att undvika mögelbildning.

**HINWEIS****OBS**

- ▶ Använd enheten endast så som beskrivs i bruksanvisningen för att undvika möjliga skador om enheten används felaktigt.
- ▶ Använd inte enheten:
  - om själva enheten eller komponenter är skadade,
  - om elkabeln eller stickkontakten är skadad,
  - om enheten har fallit ned.
- ▶ Linda ut elkabeln fullständigt innan du använder enheten. Se då till att elkabeln inte skadas på grund av vassa kanter eller heta föremål.
- ▶ Använd enheten endast med originaltillbehör.

**Brand- eller explosionsfara/ Brandfara / risk på grund av brännbart material**

**⚠GEFAHR**

**Brandfara / risk på grund av brännbart material**

**Om enheten inte används på rätt sätt, föreligger fara för brand eller explosion genom antändning av innehållet.**

Tänk på följande säkerhetsanvisningar för att undvika

brandfara:



**Varning: Brandfara / risk på grund av brännbart material**

- ▶ Lagra aldrig explosiva ämnen i denna enhet, så som t.ex. aerosolbehållare resp. sprejburkar med brandfarlig drivgas.
- ▶ Drivmedlet inne i apparaten är brännbart.
- ▶ Kylkretsen av enheten får inte skadas.
- ▶ Använd inte elektriska apparater inuti apparaten.
- ▶ Använd inga mekaniska anordningar eller andra medel för att påskynda avfrostningen.
- ▶ Rengör aldrig enheten och dess delar med lättantändliga vätskor. De gaser som då bildas, kan utgöra en brandfara eller explodera.

**▲GEFAHR****Fara**

- ▶ Lagra eller använd inte bensin eller andra brandfarliga gaser och vätskor i närheten av denna eller andra apparater. Gaserna kan utgöra en brandfara eller explodera.

**Fara genom elektrisk ström****▲GEFAHR****Livsfara genom elektrisk ström!**

Vid kontakt med spänningsförande ledningar eller komponenter föreligger livsfara! Följ nedanstående säkerhetsanvisningar för att undvika risker orsakade av elektrisk ström:

- ▶ Kör inte denna apparat, om dess elkabel eller väggkontakt är skadad, om den inte fungerar på föreskrivet sätt eller om den har tappats eller skadats. Om strömkabeln eller väggkontakten har skadats, måste den bytas ut av tillverkaren eller dennes serviceombud, för att undvika faror.
- ▶ Apparatens hölje får under inga omständigheter öppnas. Om spänningsförande anslutningar vidrörs och den elektriska och mekaniska konstruktionen förändras, föreligger risk för elektriska stötar. Därutöver kan funktionsstörningar uppkomma i apparaten.

**Transportinspektion****▲WARNUNG****VARNING**

- ▶ Förpackningsmaterialen är inga leksaker. Risk för kvävning.
- ▶ Till följd av enhetens höga vikt, ska såväl transport som uppackning och uppställning utföras av två personer.

**HINWEIS****OBS**

- ▶ Kontrollera att leveransen är komplett och med avseende på synliga skador.
- ▶ Rapportera omedelbart ofullständig leverans eller skador till följd av bristfällig förpackning eller genom transporten till speditören, försäkringsbolaget och leverantören.

**Krav på uppställningsplatsen**

För säker och felfri drift av enheten, måste uppställningsplatsen uppfylla följande förutsättningar:

- Placera enheten på ett plant, vågrätt golv, som är tillräckligt bärande även när kylskåpet är fullt.

- 
- Installera inte enheten på en plats med direkt solljus eller i närheten av värmekällor (spis, värmeelement, uppvärmningsenheter, osv.). Direkt solljus och värmekällor kan påverka energiförbrukningen och kyleffekten negativt.
  - Denna kylenhet är avsedd för användning i omgivningstemperaturer mellan 16-38 °C
  - Enheten lämpar sig för användning inomhus och (skyddat!) utomhus. Ställ inte enheten i en våt eller mycket fuktig omgivning. Skydda enheten mot väder och frost.
  - Enheten kräver tillräckligt luftflöde för korrekt drift.
  - VARNING: Stäng inte ventilationsöppningarna i apparathuset.
  - Eluttaget måste vara lätt åtkomligt, så att det i en nödsituation går lätt att dra ur nätsladden.
  - Uppställning av enheten på icke-stationära uppställningsplatser (t.ex. fartyg) får enbart utföras av fackföretag/fackpersonal, om de säkerställer förutsättningar för säkerhetsmässigt korrekt användning av denna apparat.
  - Den går att montera in i ett friluftskök om villkoren för uppställningsplatsen är uppfyllda.

## Elektrisk anslutning

För säker och felfri drift av apparaten, ska följande anvisningar iakttas i samband med den elektriska anslutningen:

- Innan apparaten ansluts, ska anslutningsdata (spänning och frekvens) på märkskylten jämföras med ditt elnät. Dessa data måste överensstämja, för att apparaten inte ska skadas. Rådfråga din elektriker, om du är tveksam.
- Anslutning av apparaten till elnätet, får maximalt ske via en 3 meter lång, utrullad skarvsladd med en area om minst 1,5 mm<sup>2</sup>. Användning av grenuttag eller –dosor är förbjudet på grund av den därmed förknippade brandfaran.
- Förvissa dig om att elkabeln är oskadad och inte dras över eller under ytor som är heta eller har vassa kanter.
- Dra nätsladden på ett sådant sätt, att du inte snubblar på den.
- Enheten är inte konstruerad för att drivas via en omformare för likström-växelström.
- Eluttaget måste vara säkrat med en 16A säkring.
- Apparatsens elektriska säkerhet garanteras enbart, om den ansluts till ett på föreskriftsenligt sätt monterat jordningssystem. Låt en behörig elektriker kontrollera installationen i ditt hem, om du är tveksam. Tillverkaren kan inte göras ansvarig för skador, förorsakade genom saknad eller trasig jordledare.

## TR Güvenlik

### Uyarı Notları

Ürünle ilgili Kullanım Kılavuzunda aşağıdaki uyarı notları kullanılmaktadır:

**▲GEFAHR**

**TEHLİKE**

**Bu seviyedeki bir tehlike uyarı notu potansiyel olarak tehlikeli bir duruma işaret etmektedir.** Tehlikeli durumdan kaçınılmadığı takdirde, söz konusu durum ölüme veya ciddi yaralanmalara yol açabilir.

- Ölüm veya ciddi kişisel yaralanma tehlikesinden kaçınmak için bu uyarı notundaki talimatları gözetiniz.

**▲WARNUNG****UYARI**

**Bu seviyedeki bir tehlike uyarı notu olası tehlikeli bir duruma işaret etmektedir.**

Tehlikeli durumdan kaçınılmadığı takdirde, söz konusu durum ciddi yaralanmalara yol açabilir.

► Kişisel yaralanma tehlikesinden kaçınmak için bu uyarı notundaki talimatları gözetiniz.

**▲VORSICHT****DIKKAT**

**Bu seviyedeki bir tehlike uyarı notu olası tehlikeli bir duruma işaret etmektedir.**

Tehlikeli durumdan kaçınılmadığı takdirde, söz konusu durum hafif veya orta şiddetli yaralanmalara yol açabilir.

► Kişisel yaralanma tehlikesinden kaçınmak için bu uyarı notundaki talimatları gözetiniz.

**HINWEIS****BILGI**

Bu türde bir uyarı notu, makinenin idaresini basitleştirecek ilave bilgileri göstermektedir.

**Amacına uygun kullanım**

Bu cihaz ev kullanımı için üretilmiştir (kapalı ve korumalı açık alanlarda) ve örneğin

- mağazalar, ofisler ve diğer çalışma alanlarındaki personel mutfak alanlarında;
- Tarım işletmeleri ve otel, motel ve diğer konaklama işletmelerinde ziyaretçiler tarafından;
- Oda kahvaltılı pansiyonlarda;
- Catering ve buna benzer toplu kullanım alanlarında.

Lütfen ışığın/güneş ışının etkisini dikkate alın ("Kurulum" bölümüne bkz.) Bu cihaz, IPX4 koruma sınıfına uygundur ve su sıçramalarına karşı korumalıdır. Bu cihaz, yiyeceklerin dondurulması için uygun değildir.

Bu açıklamanın dışında bir amaçla kullanılması, tasarlanan veya amaçlanan amaca uygun değildir.

**▲WARNUNG****UYARI**

**Amaçlanmamış kullanım nedeniyle ortaya çıkan tehlike!**

Ürün, amaçlanmamış bir kullanım ve/veya farklı bir tarzda kullanım amaçlı olarak kullanıldığı takdirde, tehlikeler ortaya çıkabilir.

- Cihazı sadece kullanım amacına yönelik olarak kullanınız.
- İşbu Kullanım Kılavuzunda tanımlanan işlemsel yöntemleri gözetiniz.

Amaçlanmamış kullanımlardan kaynaklanan hasarlar nedeniyle ortaya çıkan her türlü talep kabul edilmemektedir. Kullanıcı ortaya çıkan tek riski üzerine alır.

## Genel güvenlik uyarıları

**HINWEIS**

**BILGI**

### **Cihazın güvenli kullanımı için aşağıdaki genel güvenlik talimatlarına uyulmalıdır:**

- ▶ Kullanmadan önce cihazı olası hasarlara karşı gözle kontrol edin. Hasarlı bir cihazı çalıştırmayın.
- ▶ Elektrik hattı veya fişin hasarlı olması durumunda, olası tehlikeleri önlemek amacıyla, bunlar üretici veya yetkili bir servis tarafından değiştirilmelidir.
- ▶ Bu cihaz, 8 yaşın üstündeki kişiler ve fiziksel, sensörük veya ruhsal açıdan sınırlı yeteneklere sahip veya deneyimli ve/veya bilgi noksanlığı olan kişiler tarafından, güvenliklerinden sorumlu kişilerce gözetim altında oldukları durumlarda veya cihazın nasıl kullanılacağı ve kullanımından doğabilecek tehlikeler konularında aydınlatılmış ve bunları anladıkları durumlarda bunlar tarafından kullanılabilir.
- ▶ 8 yaş ve üstü olmaları ve gözetim altında olmaları haricinde cihazın temizliği çocuklar tarafından yapılmamalıdır.
- ▶ Çocukların cihazla oynamaları yasaktır.
- ▶ Cihaz ve elektrik bağlantıları 8 yaş altı çocukların erişiminden uzak tutulmalıdır.
- ▶ Cihazın tamirâtı ve onarımı sadece üretici tarafından yetkilendirilmiş bir müşteri servisi tarafından yapılabilir, aksi takdirde müteakip hasarlar için garanti hakkı ortadan kalkar. Yanlış yapılan onarım ve tamiratlar kullanıcı için tehlikeli durumlar yaratabilir.
- ▶ Arızalı parçalar sadece orijinal yedek parçalarla değiştirilebilir. Sadece bu parçaların güvenlik gereksinimlerini karşıladığı garanti edilebilir.
- ▶ Ünitenin montajı için, ünitenin boyutlarına (bkz. resim: Boyutlandırma) ve yeterli hava akışına uyulmalıdır. Eğer cihazı elektrik şebekesinden hızlı bir şekilde ayrılması gerektiğinde, prize kolaylıkla erişilebilir konumda olmalıdır.

- ▶ Gıda kirlenmesini önlemek amacıyla aşağıdaki kurallara uyun:
  - Kapı uzun süre açık kaldığında, cihazın bölmelerinde ısı önemli ölçüde yükselebilir.
  - Yiyeceklere temas edebilecek yüzeyleri ve erişilebilir gider sistemlerini düzenli olarak temizleyin.
  - Çiğ et ve balığı uygun kaplarda buzdolabında saklayın.
  - Buzdolabı/dondurucu uzun süre boş bırakılırsa, küflenmeyi önlemek için cihazı kapatın, buzunu çözün, temizleyin ve havalandırmak amacıyla kapağını açık bırakın.
- ▶ Hatalı kullanımdan oluşabilecek olası yaralanmaları önlemek için cihazı yalnızca kullanım kılavuzunda anlatıldığı şekilde uyarlayın.
- ▶ Cihazı kullanılmaması:
  - cihazın kendisi veya parçaları zarar gördiyse,
  - güç kablosu veya fişi zarar görmüşse,
  - cihaz düşürüldüyse.
- ▶ Kullanımdan önce cihazın güç kablosunu tamamen açın. Güç kablosunun keskin kenarlardan veya sıcak nesnelere zarar görmediğinden emin olun.
- ▶ Cihazı sadece orijinal parçaları ile kullanın.

**Yangın tehlikesi / Yanıcı maddeler nedeniyle tehlike / Patlama tehlikesi**

**Cihazın amacına uygun kullanılmaması durumunda içeriğinin alev alması nedeniyle yangın veya patlama tehlikesi söz konusudur.** Yangın tehlikesini önlemek için şu güvenlik uyarılarını dikkate alın:



**Uyarı: Yangın tehlikesi / Yanıcı maddeler nedeniyle tehlike**

- ▶ Bu cihazda yanıcı gaz içeren spreyci kutuları gibi patlayıcı maddeleri saklamayın.
- ▶ Cihazın içindeki itici madde yanıcıdır.
- ▶ Cihazın soğutma devri hasar görmemelidir.
- ▶ Cihazın içinde herhangi bir elektrikli cihaz kullanmayın.
- ▶ Buz çözme işlemini hızlandırmak için mekanik cihazlar veya başka araçlar kullanmayın.
- ▶ Cihazı ve cihazın parçalarını asla kolay alevlenebilir sıvılarla temizlemeyin. Bundan oluşan gazlar yangın tehlikesi oluşturabilir hatta patlamaya neden olabilir.
- ▶ Bu cihazın veya diğer cihazların yakınında benzin veya diğer yanıcı gazları ve sıvıları depolamayın veya kullanmayın. Gazlar yangın tehlikesi oluşturabilir hatta patlamaya neden olabilir.

#### Elektrik akımı nedeniyle tehlike

**Elektrik akımı nedeniyle hayati tehlike!** Gerilim altında bulunan hatlar veya yapı parçalarıyla temas hayati tehlike yaratır! Elektrik akımından oluşabilecek olası tehlikeleri önlemek için şu güvenlik uyarılarını dikkate alın:

- ▶ Cihaz, bağlantı hattı veya fişi hasarlıysa, doğru çalışmıyorsa, yere düşürülmüşse veya hasarlıysa çalıştırılmamalıdır. Elektrik hattı veya fişin hasarlı olması durumunda, olası tehlikeleri önlemek amacıyla, bunlar üretici veya yetkili bir servis tarafından değiştirilmelidir.
- ▶ Asla hiçbir durumda cihazın gövdesini açmayın. Gerilimli hatlarla temas durumunda ve elektrikli veya mekanik yapının değiştirilmesi durumunda elektrik çarpa tehlikesi bulunmaktadır. Bunun haricinde cihazda fonksiyon arızaları meydana gelebilir.

## Taşıma Kontrol

### ▲WARNING

### UYARI

- ▶ Ambalaj malzemeleri oynamak amacıyla kullanılamaz. Boğulma tehlikesi bulunmaktadır.
- ▶ Cihazın ağır olması nedeniyle, taşınması, ambalajdan çıkarılması ve kurulması, iki kişiyle gerçekleştirilmelidir.

### HINWEIS

### BILGI

- ▶ Sevkiyatı tamlığı ve herhangi bir görülür hasar içerip içermemesi açısından kontrol ediniz.
- ▶ Uygunsuz ambalajlama sonucu olarak veya taşıma nedeniyle ortaya çıkan zararlar veya eksik sevkiyat konusunda taşıyıcı, sigorta şirketi ve tedarikçiyi bilgilendiriniz.

### Kurulum Yeri Gereklilikleri:

Cihazın güvenli ve problemsiz çalıştırılmasını temin etmek amacıyla kurulum yeri aşağıdaki ön koşulları taşımalıdır:

- Cihazınızı, tamamen dolu durumdayken de taşıyabilecek kadar sağlam, düz, yatay bir zemine yerleştirin.
- Cihazı doğrudan güneş ışığı gören bir yere veya ısı kaynaklarının (fırın, kalorifer, ısıtıcı vb.) yakınına yerleştirmeyin. Doğrudan güneş ışığı, akrilik yüzey üzerinde değişikliğe yol açabilir, ısı kaynaklarıysa enerji tüketimini olumsuz yönde etkileyebilir.
- Cihaz sadece iç mekânlarda çalıştırılmak üzere tasarlanmıştır. Islak veya çok nemli bir ortama yerleştirmeyin.
- Cihazı sıcak bir ortama veya yanıcı malzemelerin yakınına yerleştirmeyin.
- Cihazın düzgün çalışması için yeterli hava akışı gerekmektedir. Cihazın çevresinde 15 cm'lik açık alan kalmasına dikkat edin.
- UYARI: Cihazın gövdesindeki havalandırma delikleri kapatılmamalıdır.
- Elektrik prizi kolay erişilebilir bir noktada bulunmalıdır ki acil bir durum halinde elektrik kablosu kolaylıkla çıkarılabilsin.
- Bu cihazın durağan olmayan yerlere (örneğin gemilere) kurulması ve montajı, cihazın güvenli kullanımı için gereken koşulları yerine getirmeleri kaydıyla, sadece uzman kişi veya kuruluşlar tarafından yapılabilir.
- Enerji tasarrufu için, çalışır durumdayken cihazın kapısını kapalı tutmaya dikkat edin.

### Elektrik bağlantısı

Cihazın güvenli ve hatasız şekilde çalışması için, elektrik bağlantısında aşağıdaki talimatlara uyulmalıdır:

- Cihazı elektriğe bağlamadan önce, tip etiketindeki bağlantı bilgilerini (gerilim ve frekans) elektrik şebekenizin değerleriyle karşılaştırın. Cihazınızın arızalanmaması için bu bilgilerin birbirine uyması gerekir. Tereddüdünüz varsa elektrikçinize danışın.
- Cihazı elektrik şebekesine bağlarken en çok 3 metre uzunluğunda, 1,5 mm<sup>2</sup> kesite sahip, izolasyonlu bir uzatma kablosu kullanabilirsiniz. Yangın tehlikesi nedeniyle, çoklu priz adaptörü veya çoklu uzatma kablosu kullanılması yasaktır.
- Elektrik kablosunun hasarlı olmadığından ve sıcak veya keskin kenarlı yüzeylerin altından veya üzerinden geçmediğinden emin olun.

- 
- Elektrik kablosunu, kimsenin ayağının takılmayacağı şekilde yerleştirin.
  - Cihaz, doğru akımdan alternatif akıma dönüştürücüyle çalıştırılmaya uygun değildir.
  - Prizin bağlı olduğu hat üzerinde 16A sigorta bulunmalıdır
  - Cihazın elektrik güvenliği ancak, yasal düzenlemelere uygun şekilde çekilmiş toprak hattına bağlı olduğu takdirde sağlanır. Toprak hattı olmayan priz kullanılması yasaktır. Tereddüdünüz varsa evdeki elektrik tesisatını bir elektrikçiye kontrol ettirin. Üretici, toprak hattının mevcut olmaması veya hattın kopuk olmasından kaynaklanacak zararlardan dolayı sorumluluk kabul etmez.

## PT Segurança

### Avisos

Os seguintes avisos são usados neste manual:

**▲GEFAHR**

### Perigo

**Um aviso deste nível de perigo indica uma situação perigosa.**

A situação de perigo se não for evitada, pode resultar em ferimentos graves ou morte.

- ▶ Siga as instruções indicando este aviso para evitar o perigo de morte ou ferimentos graves para as pessoas.

**▲WARNING**

### Aviso

**Um aviso deste nível de perigo indica uma possível situação perigosa.**

Se a situação de perigo não for evitada, pode levar a lesões graves.

- ▶ Siga as instruções que indicam este aviso para evitar ferimentos a pessoas.

**▲VORSICHT**

### Cuidado

**Um aviso deste nível de perigo indica uma possível situação perigosa.**

Se a situação de perigo não for evitada, pode levar a lesões de gravidade moderada a leve.

- ▶ Siga as instruções que indica este aviso para prevenir lesões a pessoas.

**HINWEIS**

### Nota

Siga as instruções que indicam este aviso para prevenir lesões a pessoas.

### Utilização prevista

Este dispositivo destina-se a ser utilizado em habitações (áreas protegidas interior e exterior) e em aplicações semelhantes, tais como:

- Áreas de cozinha de pessoal em lojas, escritórios e outras áreas de trabalho;

- 
- Agricultura e por hóspedes em hotéis, motéis e outros alojamentos;
  - Pensões que servem pequenos-almoços;
  - em serviços de catering e aplicações similares de comércio por grosso.

Observe a influência da luz/sol (consulte o capítulo “Instalação”). O dispositivo está em conformidade com a classe de proteção IPX4 e está protegido contra salpicos de água. O dispositivo não é adequado para congelar alimentos.

Qualquer outra utilização ou uma utilização que exceda esta é considerada imprópria.

### **▲WARNING** Aviso

**O uso abusivo do dispositivo ou qualquer uso diferente para o uso pretendido pode envolver perigo.**

- ▶ Utilize o aparelho exclusivamente para seu uso fornecido
- ▶ Os procedimentos descritos no manual de instruções devem ser seguidos.

É de se excluir qualquer garantia devido a danos resultantes de uso impróprio.

A responsabilidade cabe exclusivamente sobre o usuário.

### **Instruções gerais de segurança**

#### **HINWEIS** Nota

**Observe as instruções gerais de segurança seguintes para o manuseamento seguro do aparelho:**

- ▶ Verifique o aparelho quanto a danos visíveis externos antes da sua utilização. Não opere um aparelho danificado.
- ▶ Se a ficha ou o cabo de alimentação estiver danificado, deve ser substituído pelo fabricante ou pelo seu agente de serviço, a fim de evitar riscos.
- ▶ Este aparelho pode ser utilizado por crianças a partir dos 8 anos de idade e por pessoas com capacidades físicas, sensoriais ou mentais reduzidas ou com falta de experiência e conhecimentos, se forem supervisionados ou lhes tiverem sido dadas instruções relativas à utilização do aparelho de uma forma segura e compreenderem os perigos envolvidos.
- ▶ A limpeza e a manutenção pelo utilizador não podem ser efetuadas por crianças.
- ▶ As crianças não devem brincar com o aparelho.
- ▶ Mantenha o aparelho e o seu cabo de alimentação longe de crianças com menos de 8 anos.

- ▶ Não proceda a quaisquer modificações no aparelho ou no cabo de alimentação. Só devem ser efetuadas reparações por uma oficina especializada, uma vez que os aparelhos mal reparados põem em perigo o utilizador. Observe também as condições de garantia em anexo.
- ▶ Os componentes defeituosos só podem ser substituídos por peças sobressalentes originais. Só estas peças podem garantir que irão satisfazer os requisitos de segurança.
- ▶ Ao instalar o dispositivo, devem ser observadas as dimensões do dispositivo (ver ilustração: dimensões) e o caudal de ar suficiente.
- ▶ A tomada deve ser de livre acesso para o caso de ser necessário desligar rapidamente o aparelho da rede.
- ▶ Para evitar a contaminação dos alimentos, siga as instruções abaixo:
  - Se a porta for deixada aberta durante muito tempo, a temperatura nos compartimentos do aparelho poderá aumentar significativamente.
  - Limpe regularmente as superfícies que possam entrar em contacto com os alimentos e os sistemas de drenagem acessíveis.
  - Armazene a carne e o peixe crus em recipientes adequados no frigorífico.
  - Se o frigorífico/congelador estiver vazio durante um longo período, desligue-o, descongele-o, limpe-o e deixe a porta aberta para evitar a formação de bolor.
- ▶ Utilize o aparelho apenas como descrito no manual de instruções para evitar possíveis lesões provocadas por utilização indevida.
- ▶ Não utilize o aparelho
  - se o próprio aparelho ou peças estiverem danificados,
  - se a ficha ou o cabo de alimentação estiver danificado,
  - se o dispositivo tiver caído.

**HINWEIS****Nota**

- ▶ Desenrole sempre completamente o cabo de alimentação antes da sua utilização. Certifique-se de que o cabo de alimentação não é danificado por arestas afiadas ou objetos quentes.
- ▶ Utilize o aparelho apenas com acessórios originais.

**Perigo de incêndio / Perigo devido a materiais combustíveis / Perigo de explosão**

**▲GEFAHR**

**Se o aparelho não for utilizado corretamente, existe perigo de incêndio ou explosão devido à inflamação do seu conteúdo.** Observe as seguintes instruções de segurança para evitar o perigo de incêndio:



**Advertência: Perigo de incêndio / Perigo devido a materiais combustíveis**

- ▶ Não guarde substâncias explosivas, tais como latas de spray com propulsores inflamáveis, neste aparelho.
- ▶ O propulsor no interior do aparelho é inflamável.
- ▶ Assegure que o circuito de refrigeração do aparelho não é danificado.
- ▶ Não utilize aparelhos elétricos no interior do aparelho.
- ▶ Não utilizar dispositivos mecânicos ou outros meios para acelerar o processo de descongelação.
- ▶ Nunca limpe o aparelho e as peças do aparelho com líquidos altamente inflamáveis. Os gases resultantes podem representar um risco de incêndio ou explodir.
- ▶ Não armazene ou utilize gasolina ou outros gases e líquidos inflamáveis perto deste ou de outro(s) aparelho(s). Os gases podem representar um risco de incêndio ou explodir.

**Perigo por corrente elétrica**

**▲GEFAHR**

**Perigo**

**Perigo de vida devido à corrente elétrica!**

**▲GEFAHR****Perigo**

Há perigo de vida quando se entra em contacto com cabos ou componentes sob tensão!

Observe as seguintes instruções de segurança para evitar o perigo devido à corrente elétrica:

- ▶ Não opere o aparelho se a ficha ou o cabo de alimentação estiver danificado, se não funcionar corretamente ou se tiver caído ou sido danificado. Se a ficha ou o cabo de alimentação estiver danificado, deve ser substituído pelo fabricante ou pelo seu agente de serviço, a fim de evitar riscos.
- ▶ Nunca abra a caixa do aparelho. Se as ligações sob tensão forem tocadas e a estrutura elétrica e mecânica for alterada, há um risco de choque elétrico. Além disso, podem ocorrer avarias no aparelho.

**Inspeção de transporte****▲WARNUNG****Aviso**

- ▶ Os materiais de embalagem não devem ser usados como brinquedos. Perigo de asfixia.
- ▶ Devido ao elevado peso do equipamento, transportes, desembalagem e colocação devem ser feitos entre duas pessoas.

**HINWEIS****Nota**

- ▶ Verificar a integridade do fornecimento e revisá-lo para detectar danos visíveis.
- ▶ Se encontrar qualquer defeito ou dano na entrega devido a embalagem defeituosa ou transporte deve notificar imediatamente o transportador, a companhia de seguros e o fornecedor.

**Requisitos para o local de instalação**

Para um funcionamento seguro e sem falhas do aparelho, o local de instalação deve cumprir os seguintes requisitos:

- Coloque o seu aparelho num piso horizontal e nivelado que tenha capacidade de carga suficiente, também quando o frigorífico estiver completamente carregado.
- Não instale o aparelho num local com luz solar direta ou perto de fontes de calor (fogão, aquecedor, radiadores, etc.). A luz solar direta pode alterar a superfície do acrílico e as fontes de calor podem ter um efeito negativo no consumo de energia.
- Este dispositivo de arrefecimento destina-se a ser utilizado em temperaturas ambientes de 16-38 °C

- 
- O dispositivo é adequado para utilização no interior e no exterior (protegido!). Não coloque o dispositivo num ambiente molhado ou muito húmido. Proteja o dispositivo contra as influências climáticas e a geada.
  - O dispositivo requer um fluxo de ar suficiente para funcionar corretamente.
  - AVISO: não feche as aberturas de ventilação no corpo do aparelho.
  - A tomada deve estar facilmente acessível para que o cabo de alimentação possa ser facilmente desligado, se necessário.
  - A instalação e a colocação deste aparelho em locais de instalação não estacionários (por exemplo, navios) só podem ser efetuadas por empresas/profissionais especializados se estes garantirem os pré-requisitos para a utilização segura deste aparelho.
  - A instalação em cozinhas exteriores é possível desde que os requisitos para o local de instalação sejam cumpridos.

## Ligação elétrica

Para um funcionamento seguro e sem falhas do aparelho, devem ser observadas as seguintes instruções ao efetuar a ligação elétrica:

- Ligue o aparelho a uma tomada devidamente instalada, cujos dados elétricos correspondem aos dados da placa de identificação.
- O aparelho só pode ser ligado à rede através de um cabo de extensão no máximo com 3 metros de comprimento, não enrolado, com uma secção transversal de 1,5 mm<sup>2</sup>. É proibida a utilização de fichas múltiplas ou tomadas múltiplas devido ao risco de incêndio associado.
- Certifique-se de que o cabo de alimentação não está danificado e não é colocado sob ou sobre superfícies quentes ou afiadas.
- Instale o cabo de alimentação de modo a não tropeçar nele.
- O aparelho não está concebido para ser operado com um conversor de corrente contínua-corrente alternada.
- A tomada tem de estar protegida por um disjuntor de 16A.
- A segurança elétrica do aparelho só está garantida se este for ligado a um sistema de condutores de proteção devidamente instalado. Em caso de dúvida, solicite a verificação da instalação da casa a um electricista qualificado.  
O fabricante não pode ser responsabilizado por danos causados por um condutor de proteção em falta ou interrompido.

## RU

### Предупредительные указания

В данном Руководстве по эксплуатации используются следующие предупредительные указания:

**▲GEFAHR**

**ОПАСНОСТЬ**

**Предупредительное указание этой степени опасности обозначает угрозу опасной ситуации.** Если опасная ситуация не будет предотвращена, это может привести к смерти или тяжелым травмам.

**▲GEFAHR**

## ОПАСНОСТЬ

- ▶ Во избежание опасности смерти или тяжелых травм людей необходимо следовать инструкциям в данном предупредительном указании.

**▲WARNING**

## ПРЕДУПРЕЖДЕНИЕ

**Предупредительное указание этой степени опасности обозначает возможность опасной ситуации.** Если опасная ситуация не будет предотвращена, это может привести к тяжелым травмам.

- ▶ Во избежание опасности травм людей необходимо следовать инструкциям в данном предупредительном указании.

**▲VORSICHT**

## ОСТОРОЖНО

**Предупредительное указание этой степени опасности обозначает возможность опасной ситуации.** Если опасная ситуация не будет предотвращена, это может привести к легким или умеренно тяжелым травмам.

- ▶ Во избежание опасности травм людей необходимо следовать инструкциям в данном предупредительном указании.

**HINWEIS**

## ПРИМЕЧАНИЕ

Примечание обозначает дополнительную информацию, облегчающую обращение с прибором.

### Использование по назначению

Ваше устройство Barbecue Cooler прослужит Вам долгие годы при надлежащем обращении и уходе. Желаем приятного использования.

Это устройство предназначено для использования в домашних условиях (в помещениях и в защищенных наружных зонах) и в аналогичных областях применения, например,

- кухонные зоны для персонала в магазинах, офисах и других рабочих зонах;
- в сельском хозяйстве и постояльцами гостиниц, мотелей и других мест проживания;
- гостевые дома;
- общественное питание и аналогичная оптовая сфера.

При этом учитывайте воздействие световых / солнечных лучей (см. главу «Установка») Устройство отвечает степени защиты IPX4 и защищено от брызг. Устройство не предназначено для замораживания продуктов питания.

Другое использование или использование, выходящие за рамки вышеуказанного, является использованием не по назначению.

**▲WARNING**

## ВНИМАНИЕ

**Опасность вследствие использования не по назначению!**

При использовании не по назначению и/или использовании, отличном от указанного в Руководстве по эксплуатации, от прибора могут исходить определенные опасности.

**▲ WARNUNG****ВНИМАНИЕ**

- ▶ Используйте прибор только по назначению.
- ▶ Соблюдайте принципы и методы, описанные в данном Руководстве по эксплуатации.

Претензии и требования любого рода в связи с ущербом, причиненным вследствие использования прибора не по назначению, исключены. Все риски несет пользователь.

**Общие требования техники безопасности****HINWEIS****ПРИМЕЧАНИЕ****Для обеспечения безопасного обращения с устройством соблюдайте следующие общие правила техники безопасности:**

- ▶ Перед использованием проверьте устройство на наличие внешних видимых дефектов. Запрещается вводить поврежденное устройство в эксплуатацию.
- ▶ Если шнур питания этого устройства поврежден, его должен заменить производитель или его служба поддержки либо лицо с аналогичной квалификацией, чтобы избежать опасностей.
- ▶ Это устройство может использоваться детьми в возрасте от 8 лет и старше и лицами с ограниченными физическими, сенсорными или умственными способностями, или не имеющими опыта и знаний, если они находятся под присмотром или обучены безопасному использованию устройства и, таким образом, понимают связанные с этим опасности.
- ▶ Очистку и техническое обслуживание со стороны пользователя запрещается выполнять детям.
- ▶ Детям запрещается играть с устройством.
- ▶ Устройство и соединительный кабель необходимо хранить в месте недоступном для детей младше 8 лет.
- ▶ Запрещается вносить изменения в конструкцию устройства или шнура питания. Ремонт необходимо выполнять только в специализированной мастерской, поскольку ненадлежащим образом отремонтированные

устройства опасны для пользователя. Соблюдайте также прилагаемые гарантийные условия.

- ▶ Неисправные узлы разрешается заменять только оригинальными запасными частями. Только эти части могут гарантированно отвечать требованиям безопасности.
- ▶ При установке устройства необходимо соблюдать размеры устройства (см. рисунок: "Определение размеров"), а также достаточный поток воздуха.
- ▶ Если необходимо быстро отключить устройство от сети, розетка должна быть доступна.
- ▶ Во избежание заражения продуктов питания соблюдайте следующие инструкции:
  - Если дверца остается открытой в течение длительного времени, температура в отделениях устройства может значительно повыситься.
  - Регулярно очищайте поверхности, которые могут контактировать с продуктами питания и доступными дренажными системами.
  - Храните сырое мясо и рыбу в соответствующих контейнерах в холодильнике таким образом.
  - Если холодильная/морозильная камера долгое время остается пустой, выключите устройство, разморозьте его, очистите и оставьте двери открытыми во избежание образования плесени.
- ▶ Во избежание возможных травм в результате неправильного применения используйте устройство только так, как описано в руководстве по эксплуатации.
- ▶ Запрещается использовать устройство:
  - если устройство или его части повреждены,
  - если шнур питания или штекер повреждены,
  - если устройство упало.

**HINWEIS****ПРИМЕЧАНИЕ**

- ▶ Полностью разматывайте шнур питания перед каждым использованием. Следите при этом за тем, чтобы шнур питания не повредился при контакте с острыми кромками или горячими предметами.
- ▶ Используйте устройство исключительно с оригинальными принадлежностями.

**HE בטיחות****הודעות אזהרה**

האזהרות הבאות נמצאות במדריך הפעלה זה:

**⚠ GEFAHR****סכנה**

אזהרה על רמת סכנה זו מצביעה על מצב מסוכן הממשמש ובא. אי הימנעות מהמצב המסוכן יגרום למוות או לפציעה חמורה פעל לפי ההוראות באזהרה זו כדי למנוע סכנת מוות או פציעה חמורה של מישהו

**⚠ WARNUNG****אזהרה**

הודעת אזהרה ברמת סכנה זו מצביעה על מצב שעלול להיות מסוכן. אם לא ניתן למנוע את המצב המסוכן עלולה להגרם פציעה חמורה. פעל לפי ההנחיות המתוארות בהודעות אזהרה אלו כדי למנוע פציעה של אנשים.

**⚠ VORSICHT****זהירות**

הודעת אזהרה ברמת סכנה זו מצביעה על מצב שעלול להיות מסוכן. אם לא ניתן למנוע את המצב המסוכן עלולה להגרם פציעה חמורה. פעל לפי ההנחיות המתוארות בהודעות אזהרה אלו כדי למנוע פציעה של אנשים.

**HINWEIS****הודעה**

הודעה מציין שקיים מידע נוסף המקל על הטיפול במכשיר.

**שימוש מיועד**

מכשיר זה מיועד לשימוש במשקי בית (בתים פנימיים ובאזורים מוגנים חיצוניים) וביישומים דומים כגון: ב

- אזורי מטבח לעובדים בחנויות, משרדים ואזורי עבודה אחרים;
- בחקלאות ועל ידי אורחים בבתי מלון, מוטלים ומקומות לינה אחרים;
- לינה וארוחת בוקר;
- בקייטרינג וביישומים סיטונאיים דומים.

ומוגן מפני IPX4 שימו לב להשפעת האור/אור השמש (ראו פרק "התקנה"). המכשיר עומד בדרישות הגנה התזות מים. המכשיר אינו מתאים להקפאת מזון

כל שימוש אחר או נוסף נחשב כלא ראוי

**⚠️ WARNUNG****אזהרה**

סכנה עקב שימוש לא מיועד! סכנות עלולות לנבוע מהמכשיר אם לא נעשה בו שימוש כמיועד ו/או נעשה בו שימוש למטרות אחרות.

השתמש במכשיר רק אליו הוא מיועד.

הקפד לבצע את ההליכים המתוארים במדריך הפעלה זה.

לא יתקבלו תביעות מכל סוג שהוא עקב נזק הנובע משימוש לא נכון. המפעיל לבדו נושא בסיכון.

**הוראות בטיחות כלליות****HINWEIS****הודעה**

כדי להבטיח טיפול בטוח במכשיר, שימו לב להוראות הבטיחות הכלליות הבאות:

לפני השימוש, בדוק את המכשיר על קיום נזק חיצוני גלוי. אל תשתמש במכשיר פגום.

אם כבל החיבור או התקע פגומים, יש להחליף אותם על ידי היצרן או נציג השירות שלו כדי למנוע סכנה.

ילדים מגיל 8 ומעלה ואנשים עם יכולות פיזיות, חושיות או נפשיות מופחתות או בעלי חוסר ניסיון ו/או ידע על כך, יכולים להשתמש במכשיר אם הם תחת השגחה או קיבלו הדרכה לשימוש בטוח במכשיר והבינו את הסכנות האפשריות.

אין לבצע ניקוי ותחזוקה על ידי ילדים, אלא אם הם בני 8 ומעלה ותחת השגחה.

אסור לילדים לשחק עם המכשיר.

יש להרחיק את המכשיר ואת כבל החיבור שלו מילדים מתחת לגיל 8 שנים.

רק שירות לקוחות מורשה של היצרן רשאי לתקן את המכשיר, אחרת לא תהיה עוד זכות לתביעת אחריות במקרה של נזק לאחר מכן.

תיקונים לא מקצועיים עלולים ליצור סיכונים משמעותיים למשתמש.

מותר להחליף רכיבים פגומים רק בחלקי חילוף מקוריים. רק בחלקים אלה ניתן להבטיח שיעמדו בדרישות הבטיחות.

בעת התקנת המכשיר, יש להקפיד על מידות המכשיר (ראה איור .מידות) וכן על זרימת אוויר מספקת

במקרה שצריך לנתק את המכשיר מאספקת החשמל במהירות, השקע חייב להיות נגיש בחופשיות.

כדי למנוע זיהום מזון, יש לפעול לפי ההוראות הבאות:

- אם הדלת נשארת פתוחה למשך זמן רב, הטמפרטורה בתאי המכשיר עלולה לעלות באופן משמעותי.
  - יש לנקות באופן קבוע משטחים שעלולים לבוא במגע עם מזון ומערכות ניקוז נגישות.
  - יש לאחסן בשר ודגים נאים במיכלים מתאימים במקרר.
  - אם המקרר/מקפיא נשאר ריק למשך זמן ממושך, כבו אותו, הפשירו אותו, נקו אותו והשאירו את הדלת פתוחה כדי למנוע היווצרות עובש השתמשו במכשיר אך ורק כמתואר בהוראות ההפעלה כדי למנוע פציעות אפשריות עקב שימוש לרעה.
- אין להשתמש במכשיר:
- אם המכשיר עצמו או חלקים ממנו ניזוקו,
  - אם כבל החשמל או התקע פגומים
  - אם המכשיר נפל.
- פתחו את כבל החשמל לחלוטין לפני כל שימוש. ודאו שכבל החשמל אינו ניזוק מקצוות חדים או מחפצים חמים השתמשו במכשיר רק עם אביזרים מקוריים

## סכנת שריפה/סכנה מחומרים דליקים/סכנת פיצוץ

בשימוש לא נכון של המכשיר, קיימת סכנת שריפה או פיצוץ עקב התלקחות התכולה. שימו לב להוראות הבטיחות הבאות כדי למנוע סכנת שריפה

הערת אזהרה: סכנת שריפה/סכנה מחומרים דליקים



**GEFAHR**

**סכנה**

אין לאחסן במכשיר זה חומרים נפיצים כגון פחיות אירוסול המכילות חומרי הנעה דליקים

חומר ההנעה בתוך המכשיר דליק

אסור לפגוע במעגל הקירור של המכשיר

אל תיגע במכשיר או בתקע החשמל בידיים רטובות.

אין להשתמש במכשירים מכניים או באמצעים אחרים כדי להאיץ את תהליך ההפשרה.

לעולם אין לנקות את המכשיר וחלקי המכשיר עם נוזלים שנדלקים בקלות.

הגזים הנוצרים עלולים להוות סכנת שריפה או להתפוצץ.

אין לאחסן או להשתמש בבנזין או בגזים או נוזלים דליקים אחרים בקרבת מכשיר זה או אחר(ים). הגזים עלולים להוות סכנת שריפה או להתפוצץ.

### מקורות סכנה - סכנה מזרם חשמלי

**GEFAHR**

**סכנת חיים עקב זרם חשמלי!**

קיימת סכנת חיים במגע עם כבלים או רכיבים שתחת מתח חשמלי! כדי למנוע סכנת התחשמלות יש לשים לב להוראות הבטיחות הבאות:

אם כבל החשמל של מכשיר זה פגום, יש להחליף אותו על ידי היצרן או שירות הלקוחות שלו או אדם מוסמך דומה.

בשום פנים ואופן אסור לפתוח את בית המכשיר. אם נוגעים בחיבורים מוליכים ואם משנים את המבנה החשמלי והמכני, קיימת סכנת התחשמלות. בנוסף לכך, יכולות להופיע הפרעות בתפקוד המכשיר.

**בדיקת הובלה**

**WARNUNG**

**אזהרה**

אין להשתמש בחומרי אריזה למשחק. קיימת סכנת חנק.

בשל משקלו הרב של המכשיר, ההובלה, הפירוק וההקמה צריכים להתבצע על ידי שני אנשים.

**HINWEIS**

**הודעה**

אין להשתמש בחומרי אריזה למשחק. קיימת סכנת חנק.

בדוק את שלמות המשלוח ובדוק אם יש נזק גלוי.

דווח מיד על כל אספקה לא מלאה או נזק עקב אריזה או הובלה לקויים למוביל, לחברת הביטוח ולספק.

---

## דרישות למיקום ההתקנה

להפעלה בטוחה וללא שגיאות של המכשיר, מיקום ההתקנה חייב לעמוד בדרישות הבאות:  
הצב את המכשיר שלך על רצפה שטוחה ואופקית יציבה מספיק כדי לשאת את המשקל גם כשהמקרר מלא.  
אין להתקין את המכשיר במקום עם אור שמש ישיר או ליד מקורות חום (כיריים, גופי חימום, מכשירי חימום וכו'). אור שמש ישיר יכול לשנות את המשטח האקרילי ומקורות חום יכולים להשפיע לרעה על צריכת האנרגיה.

מכשיר קירור זה מיועד לשימוש בטמפרטורות סביבה של 16-38 מעלות צלזיוס  
המכשיר מתאים לשימוש פנימי וחיצוני (מוגן!). אין להניח את המכשיר בסביבה רטובה או לחה מאוד. יש להגן על המכשיר מפני השפעות מזג האוויר וכפור.

המכשיר דורש זרימת אוויר מספקת כדי לפעול כראוי.

**אזהרה:** אין לחסום פתחי אוורור במארז המכשיר.

השקע חייב להיות נגיש בקלות כך שניתן יהיה להסיר בקלות את כבל החשמל במידת הצורך.  
את ההתקנה וההרכבה של מכשיר זה במקומות לא נייחים (למשל ספינות) יש לבצע רק על ידי חברות/טכנאים מתמחים אחרי שהם מבטיחים את קיום הדרישות לשימוש בטוח במכשיר זה.

מסיבות חיסון באנרגיה, יש לוודא שדלת המכשיר סגורה במהלך הפעולה.

התקנה במטבחי חוץ אפשרית בתנאי שדרישות מיקום ההתקנה מתקיימות.

## חיבור לחשמל

כדי להבטיח פעולה בטוחה של המכשיר וללא תקלות, יש להקפיד על ההוראות הבאות בעת ביצוע החיבור לחשמל:

לפני חיבור המכשיר לחשמל, יש להשוות את נתוני החיבור (מתח ותדר) שעל תווית המוצר לאלו של רשת החשמל. נתונים אלו חייבים להתאים כך שלא ייגרם נזק למכשיר. אם יש ספק, יש להתייעץ עם חשמלאי מוסמך.

ניתן לחבר את המכשיר לרשת החשמל באמצעות כבל מאריך מגולגל באורך 3 מטר לכל היותר עם רוחב חתך של 1.5 מ"מ

ודא שכבל החשמל אינו פגום ואינו מנותב מתחת או מעל משטחים חמים או חדים.

הנח את כבל החשמל כך שלא תמעד עליו.

המכשיר אינו מיועד להפעלה עם ממיר זרם ישר - חילופין.

השקע חייב להיות מוגן על ידי מפסק ביטחון של 16 אמפר.

הבטיחות החשמלית של המכשיר מובטחת רק אם הוא מחובר למערכת בעלת הארכה מותקנת כחוק. אם יש ספק, יש לבדוק את התקנת הבית על ידי חשמלאי מוסמך.

---

<b>1</b>	<b>DE Allgemeines</b> .....	<b>71</b>
<b>1.1</b>	<b>Informationen zu dieser Anleitung</b> .....	<b>71</b>
<b>1.2</b>	<b>Haftungsbeschränkung</b> .....	<b>71</b>
<b>1.3</b>	<b>Urheberschutz</b> .....	<b>71</b>
<b>1.4</b>	<b>Lieferumfang</b> .....	<b>72</b>
<b>1.5</b>	<b>Auspacken</b> .....	<b>72</b>
<b>2</b>	<b>Aufbau und Funktion</b> .....	<b>72</b>
<b>2.1</b>	<b>Standfüsse</b> .....	<b>72</b>
<b>2.2</b>	<b>Anbringung des Griffes</b> .....	<b>72</b>
<b>2.3</b>	<b>Herausnehmen der Lagerböden</b> .....	<b>72</b>
<b>3</b>	<b>Aufbau und Funktion</b> .....	<b>73</b>
<b>3.1</b>	<b>Gesamtübersicht</b> .....	<b>73</b>
<b>4</b>	<b>Bedienung und Betrieb</b> .....	<b>74</b>
<b>4.1</b>	<b>Bedienelemente und Anzeige</b> .....	<b>74</b>
<b>4.2</b>	<b>Betrieb des Geräts</b> .....	<b>75</b>
4.2.1	Ein- und Ausschalten .....	75
4.2.2	Einstellen der Temperatur .....	75
<b>4.3</b>	<b>Beleuchtung</b> .....	<b>75</b>
4.3.1	Einstellen der Lichtintensität .....	76
<b>4.4</b>	<b>WiFi-Steuerung</b> .....	<b>76</b>
<b>4.5</b>	<b>Typenschild</b> .....	<b>76</b>
<b>5</b>	<b>Reinigung und Pflege</b> .....	<b>76</b>
<b>5.1</b>	<b>Sicherheitshinweise</b> .....	<b>76</b>
<b>5.2</b>	<b>Reinigung</b> .....	<b>76</b>
<b>5.3</b>	<b>Bewegen Ihres Gerätes</b> .....	<b>77</b>
<b>6</b>	<b>Störungsbehebung</b> .....	<b>77</b>
<b>6.1</b>	<b>Sicherheitshinweise</b> .....	<b>77</b>
<b>6.2</b>	<b>Störungsursachen und –behebung</b> .....	<b>77</b>
<b>7</b>	<b>Entsorgung des Altgerätes</b> .....	<b>79</b>
<b>7.1</b>	<b>Entsorgung der Verpackung</b> .....	<b>79</b>
<b>8</b>	<b>Garantie</b> .....	<b>79</b>
<b>1</b>	<b>Technische Daten</b> .....	<b>80</b>
<b>2</b>	<b>EN General</b> .....	<b>81</b>
<b>2.1</b>	<b>Information on this manual</b> .....	<b>81</b>
<b>2.2</b>	<b>Limitation of liability</b> .....	<b>81</b>
<b>2.3</b>	<b>Copyright protection</b> .....	<b>81</b>
<b>2.4</b>	<b>Delivery scope</b> .....	<b>81</b>
<b>2.5</b>	<b>Unpacking</b> .....	<b>82</b>
<b>3</b>	<b>Design and function</b> .....	<b>82</b>
<b>3.1</b>	<b>Feet</b> .....	<b>82</b>
<b>3.2</b>	<b>The handle installing</b> .....	<b>82</b>
<b>3.3</b>	<b>To remove a shelf</b> .....	<b>82</b>
<b>4</b>	<b>Design and Function</b> .....	<b>82</b>

---

<b>4.1</b>	<b>Complete overview.....</b>	<b>83</b>
<b>5</b>	<b>Operation and Handling.....</b>	<b>84</b>
<b>5.1</b>	<b>Operating elements and displays .....</b>	<b>84</b>
<b>5.2</b>	<b>Operation of the appliance .....</b>	<b>84</b>
5.2.1	Switching on and off .....	84
5.2.2	Setting the temperature.....	84
<b>5.3</b>	<b>Illumination .....</b>	<b>85</b>
5.3.1	Setting light intensity .....	85
<b>5.4</b>	<b>Wi-Fi-control .....</b>	<b>85</b>
<b>5.5</b>	<b>Rating plate.....</b>	<b>85</b>
<b>6</b>	<b>Cleaning and Maintenance .....</b>	<b>85</b>
<b>6.1</b>	<b>Safety information.....</b>	<b>85</b>
<b>6.2</b>	<b>Cleaning .....</b>	<b>86</b>
<b>6.3</b>	<b>Moving the appliance.....</b>	<b>86</b>
<b>7</b>	<b>Troubleshooting.....</b>	<b>86</b>
<b>7.1</b>	<b>Safety notices .....</b>	<b>87</b>
<b>7.2</b>	<b>Fault indications and rectification of faults .....</b>	<b>87</b>
<b>8</b>	<b>Disposal of the Old Device .....</b>	<b>88</b>
<b>8.1</b>	<b>Disposal of the packaging.....</b>	<b>88</b>
<b>9</b>	<b>Guarantee .....</b>	<b>88</b>
<b>10</b>	<b>Technical Data.....</b>	<b>89</b>
<b>11</b>	<b>FR Généralités .....</b>	<b>90</b>
11.1	Informations relatives à ce manuel.....	90
11.2	Limite de responsabilités .....	90
11.3	Protection intellectuelle.....	90
11.4	Inventaire .....	90
11.5	Déballage .....	91
<b>12</b>	<b>Structure et fonction .....</b>	<b>91</b>
12.1	Les pieds.....	91
12.2	L'installation de la poignée .....	91
12.3	Enlèvement des rayonnages en bois .....	91
<b>13</b>	<b>Structure et fonctionnement .....</b>	<b>91</b>
13.1	Vue d'ensemble .....	92
<b>14</b>	<b>Commande et fonctionnement.....</b>	<b>93</b>
<b>14.1</b>	<b>Éléments de commande et d'affichage .....</b>	<b>93</b>
<b>14.2</b>	<b>Fonctionnement de l'appareil .....</b>	<b>93</b>
14.2.1	Mise en marche et arrêt .....	93
14.2.2	Régler la température.....	93
<b>14.3</b>	<b>Éclairage .....</b>	<b>94</b>
14.3.1	Régler l'intensité lumineuse .....	94
<b>14.4</b>	<b>Commande WiFi .....</b>	<b>94</b>
<b>14.5</b>	<b>Plaque signalétique.....</b>	<b>94</b>
<b>15</b>	<b>Nettoyage et entretien.....</b>	<b>94</b>

---

15.1	Consignes de sécurité .....	95
15.2	Nettoyage.....	95
15.3	Déplacement de votre appareil .....	95
16	Réparation des pannes.....	96
16.1	Consignes de sécurité .....	96
16.2	Origine et remède des incidents.....	96
17	Elimination des appareils usés .....	97
17.1	Elimination des emballages .....	97
18	Garantie.....	98
19	Caractéristiques techniques .....	98
20	IT In generale .....	99
20.1	Informazioni su queste istruzioni d'uso.....	99
20.2	Limitazione della responsabilità .....	99
20.3	Tutela dei diritti d'autore .....	99
20.4	Insieme della fornitura .....	99
20.5	Disimballaggio.....	100
21	Struttura e funzione .....	100
21.1	Piedini .....	100
21.2	Installazione maniglia .....	100
21.3	Rimozione dei ripiani di stoccaggio .....	100
22	Costruzione e funzione.....	100
22.1	Panoramica complessiva .....	101
23	Utilizzo e funzionamento .....	102
23.1	Comandi e display.....	102
23.2	Funzionamento dell'apparecchio.....	102
23.2.1	Accensione e spegnimento .....	102
23.2.2	Impostare la temperatura .....	102
23.3	Illuminazione .....	103
23.3.1	Impostazione dell'intensità dell'illuminazione .....	103
23.4	Connessione WiFi .....	103
23.5	Targhetta di omologazione.....	103
24	Pulizia e cura .....	103
24.1	Indicazioni di sicurezza .....	104
24.2	La pulizia.....	104
24.3	Muovere l'apparecchio .....	104
25	Eliminazione malfunzionamenti.....	105
25.1	Indicazioni di sicurezza .....	105
25.2	Cause malfunzionamenti e risoluzione .....	105
26	Smaltimento dell'apparecchio obsoleto.....	106
26.1	Smaltimento dell'involucro .....	106
27	Garanzia .....	107
28	Dati tecnici .....	107
29	ES Generalidades.....	108

---

<b>29.1</b>	<b>Información acerca de este manual.....</b>	<b>108</b>
<b>29.2</b>	<b>Limitación de responsabilidad.....</b>	<b>108</b>
<b>29.3</b>	<b>Derechos de autor (copyright).....</b>	<b>108</b>
<b>29.4</b>	<b>Ámbito de suministro .....</b>	<b>108</b>
<b>29.5</b>	<b>Desembalaje .....</b>	<b>109</b>
<b>30</b>	<b>Estructura y función .....</b>	<b>109</b>
<b>30.1</b>	<b>Soportes del aparato.....</b>	<b>109</b>
<b>30.2</b>	<b>Fijación de las agarraderas .....</b>	<b>109</b>
<b>30.3</b>	<b>Bases de almacenaje de metal.....</b>	<b>109</b>
<b>31</b>	<b>Estructura y funciones .....</b>	<b>109</b>
<b>31.1</b>	<b>Descripción general.....</b>	<b>110</b>
<b>32</b>	<b>Operación y funcionamiento .....</b>	<b>111</b>
<b>32.1</b>	<b>Mandos e indicadores.....</b>	<b>111</b>
<b>32.2</b>	<b>Funcionamiento del aparato .....</b>	<b>111</b>
32.2.1	Encender y apagar .....	111
32.2.2	Ajuste de la temperatura .....	111
<b>32.3</b>	<b>Iluminación .....</b>	<b>112</b>
32.3.1	Ajustar la intensidad de luz .....	112
<b>32.4</b>	<b>Control WiFi.....</b>	<b>112</b>
<b>32.5</b>	<b>Placa de especificaciones .....</b>	<b>112</b>
<b>33</b>	<b>Limpieza y conservación.....</b>	<b>112</b>
<b>33.1</b>	<b>Instrucciones de seguridad.....</b>	<b>113</b>
<b>33.2</b>	<b>Limpieza.....</b>	<b>113</b>
<b>33.3</b>	<b>Transporte del aparato .....</b>	<b>114</b>
<b>34</b>	<b>Resolución de fallas.....</b>	<b>114</b>
<b>34.1</b>	<b>Instrucciones de seguridad.....</b>	<b>114</b>
<b>34.2</b>	<b>Indicaciones de avería .....</b>	<b>114</b>
<b>35</b>	<b>Eliminación del aparato usado .....</b>	<b>115</b>
<b>35.1</b>	<b>Eliminación del embalaje.....</b>	<b>115</b>
<b>36</b>	<b>Garantía.....</b>	<b>116</b>
<b>37</b>	<b>Datos técnicos.....</b>	<b>116</b>
<b>38</b>	<b>NL Algemeen .....</b>	<b>117</b>
<b>38.1</b>	<b>Informatie over deze gebruiksaanwijzing .....</b>	<b>117</b>
<b>38.2</b>	<b>Aansprakelijkheid.....</b>	<b>117</b>
<b>38.3</b>	<b>Auteurswet.....</b>	<b>117</b>
<b>38.4</b>	<b>Leveringsomvang.....</b>	<b>118</b>
<b>38.5</b>	<b>Uitpakken .....</b>	<b>118</b>
<b>39</b>	<b>Structuur en functie .....</b>	<b>118</b>
<b>39.1</b>	<b>Stelpoten.....</b>	<b>118</b>
<b>39.2</b>	<b>Handvat bevestigen .....</b>	<b>118</b>
<b>39.3</b>	<b>De Planken eruit nemen.....</b>	<b>118</b>
<b>40</b>	<b>Opbouw en functie .....</b>	<b>119</b>
<b>40.1</b>	<b>Algemeen overzicht .....</b>	<b>119</b>

---

<b>41</b>	<b>Bediening en gebruik</b> .....	<b>120</b>
<b>41.1</b>	<b>Bedieningspaneel en display</b> .....	<b>120</b>
<b>41.2</b>	<b>Bediening van het toestel</b> .....	<b>120</b>
41.2.1	Aan- en uitschakelen.....	120
41.2.2	Instelling van de temperatuur .....	120
<b>41.3</b>	<b>Verlichting</b> .....	<b>121</b>
41.3.1	Instellen van de lichtsterkte .....	121
<b>41.4</b>	<b>WiFi-bediening</b> .....	<b>121</b>
<b>41.5</b>	<b>Typeplaatje</b> .....	<b>121</b>
<b>42</b>	<b>Reiniging en onderhoud</b> .....	<b>121</b>
<b>42.1</b>	<b>Veiligheidsvoorschriften</b> .....	<b>122</b>
<b>42.2</b>	<b>Reiniging</b> .....	<b>122</b>
<b>42.3</b>	<b>Bewegen van het apparaat</b> .....	<b>123</b>
<b>43</b>	<b>Storingen verhelpen</b> .....	<b>123</b>
<b>43.1</b>	<b>Veiligheidsvoorschriften</b> .....	<b>123</b>
<b>43.2</b>	<b>Oorzaken van de storingen en het verhelpen</b> .....	<b>123</b>
<b>44</b>	<b>Afvoer van het oude apparaat</b> .....	<b>124</b>
<b>44.1</b>	<b>Verwijderen van de verpakking</b> .....	<b>124</b>
<b>45</b>	<b>Garantie</b> .....	<b>125</b>
<b>46</b>	<b>Technische gegevens</b> .....	<b>125</b>
<b>47</b>	<b>SV Allmänt</b> .....	<b>126</b>
<b>47.1</b>	<b>Information om denna bruksanvisning</b> .....	<b>126</b>
<b>47.2</b>	<b>Ansvarsbegränsning</b> .....	<b>126</b>
<b>47.3</b>	<b>Upphovsmannarättsskydd</b> .....	<b>126</b>
<b>47.4</b>	<b>Leveransomfattning och transportinspektion</b> .....	<b>126</b>
<b>47.5</b>	<b>Uppackning</b> .....	<b>127</b>
<b>48</b>	<b>Konstruktion och funktion</b> .....	<b>127</b>
<b>48.1</b>	<b>Stativfötter</b> .....	<b>127</b>
48.1.1	Montering av handtaget.....	127
48.1.2	Urtagning av förvaringshyllorna.....	127
<b>49</b>	<b>Konstruktion och funktion</b> .....	<b>128</b>
<b>49.1</b>	<b>Översikt</b> .....	<b>128</b>
<b>50</b>	<b>Manövrering och drift</b> .....	<b>129</b>
<b>50.1</b>	<b>Kontroller och display</b> .....	<b>129</b>
<b>50.2</b>	<b>Enhetens drift</b> .....	<b>129</b>
50.2.1	Till- och frånkoppling .....	129
50.2.2	Temperaturinställning.....	129
<b>50.3</b>	<b>Belysning</b> .....	<b>130</b>
50.3.1	Inställning av ljusstyrkan .....	130
<b>50.4</b>	<b>WiFi-kontroll</b> .....	<b>130</b>
<b>50.5</b>	<b>Märkskylt</b> .....	<b>130</b>
<b>51</b>	<b>Rengöring och skötsel</b> .....	<b>130</b>
<b>51.1</b>	<b>Säkerhetsanvisningar</b> .....	<b>130</b>

---

51.2	Rengöring .....	131
51.3	Flyttning av enheten .....	131
52	Åtgärdande av störningar.....	131
52.1	Sicherheitshinweise.....	131
52.2	Orsaker och åtgärdande av störningar .....	132
53	Avfallshantering av uttjänt apparat .....	133
53.1	Avfallshantering av emballaget .....	133
54	Garanti.....	133
55	Tekniska data .....	134
56	Kullanım Kılavuzu .....	135
56.1	Genel .....	135
56.2	Bu kılavuza ilişkin bilgi .....	135
56.3	Uyarı notları .....	135
56.4	Sorumluluğun sınırlandırılması .....	135
56.5	Telif hakkı koruması.....	135
56.6	Teslimat kapsamı .....	135
56.7	Ambalajından çıkarma .....	136
57	Tasarımı ve İşlevi.....	136
57.1	Ayaklar .....	136
57.2	Kolun takılması.....	136
57.3	Bir rafı çıkarmak için .....	136
58	Tasarımı ve İşlevi.....	137
58.1	Komple genel bakış.....	137
59	Çalıştırma ve Kullanma.....	138
59.1	Kumanda elemanları ve ekran.....	138
59.2	Cihazın çalıştırılması.....	138
59.2.1	Açma ve kapatma .....	138
59.2.2	Sıcaklığın ayarlanması .....	138
59.3	Aydınlatma.....	139
59.3.1	Işık yoğunluğunun ayarlanması.....	139
59.4	WiFi kontrolü .....	139
59.5	Anma değerleri plakası .....	139
60	Temizleme ve Bakım .....	139
60.1	Güvenlik bilgileri .....	139
60.2	Temizlik .....	140
60.3	Cihazın taşınması .....	140
61	Sorun giderme .....	140
61.1	Güvenlik uyarıları .....	141
61.2	Arıza göstergeleri ve arızaların giderilmesi .....	141
62	Eski Cihazın Elden Çıkarılması .....	142
62.1	Paketleme malzemelerinin elden çıkarılması .....	142
63	Garanti.....	142
64	Teknik Veriler.....	143

---

<b>65</b>	<b>PT Informações gerais</b> .....	<b>144</b>
<b>65.1</b>	<b>Informações sobre este manual</b> .....	<b>144</b>
<b>65.2</b>	<b>Limitação de responsabilidade</b> .....	<b>144</b>
<b>65.3</b>	<b>Direitos do autor (copyright)</b> .....	<b>144</b>
<b>65.4</b>	<b>Escopo de fornecimento</b> .....	<b>145</b>
<b>65.5</b>	<b>Desembalar</b> .....	<b>145</b>
<b>66</b>	<b>Estrutura e funções</b> .....	<b>145</b>
66.1.1	Pés .....	145
66.1.2	Fixação da pega.....	145
66.1.3	Remoção das prateleiras de armazenamento.....	145
<b>67</b>	<b>Estrutura e funções</b> .....	<b>146</b>
<b>67.1</b>	<b>Panorâmica geral</b> .....	<b>146</b>
<b>68</b>	<b>Funcionamento e utilização</b> .....	<b>147</b>
<b>68.1</b>	<b>Elementos de comando</b> .....	<b>147</b>
<b>68.2</b>	<b>Utilização do aparelho</b> .....	<b>147</b>
68.2.1	Ligar e desligar.....	147
68.2.2	Configuração da temperatura.....	147
<b>68.3</b>	<b>Iluminação</b> .....	<b>148</b>
68.3.1	Configuração da intensidade da luz .....	148
<b>68.4</b>	<b>Controlo WiFi</b> .....	<b>148</b>
<b>68.5</b>	<b>Placa de identificação</b> .....	<b>148</b>
<b>69</b>	<b>Limpeza e conservação</b> .....	<b>148</b>
<b>69.1</b>	<b>Instruções de segurança</b> .....	<b>149</b>
<b>69.2</b>	<b>Limpeza</b> .....	<b>149</b>
<b>69.3</b>	<b>Movimentar o seu aparelho</b> .....	<b>149</b>
<b>70</b>	<b>Resolução de problemas</b> .....	<b>150</b>
<b>70.1</b>	<b>Instruções de segurança</b> .....	<b>150</b>
<b>70.2</b>	<b>Causas e correção de falhas</b> .....	<b>150</b>
<b>71</b>	<b>Eliminação do aparelho usado usado</b> .....	<b>151</b>
<b>71.1</b>	<b>Descarte da embalagem</b> .....	<b>151</b>
<b>72</b>	<b>Garantia</b> .....	<b>151</b>
<b>73</b>	<b>Dados técnicos</b> .....	<b>152</b>
<b>74</b>	<b>RU Общие положения</b> .....	<b>153</b>
<b>74.1</b>	<b>Информация о данном руководстве</b> .....	<b>153</b>
<b>74.2</b>	<b>Ограничение ответственности</b> .....	<b>153</b>
<b>74.3</b>	<b>Защита авторского права</b> .....	<b>153</b>
<b>74.4</b>	<b>Комплект поставки</b> .....	<b>154</b>
<b>74.5</b>	<b>Распаковка</b> .....	<b>154</b>
<b>75</b>	<b>Конструкция и принцип работы</b> .....	<b>154</b>
75.1.1	Опорные ножки .....	154
75.1.2	Установка ручки.....	154
75.1.3	Снятие полок для хранения.....	154
<b>76</b>	<b>Конструкция и принцип работы</b> .....	<b>155</b>

---

76.1	Общий обзор .....	155
77	Управление и эксплуатация .....	156
77.1	Элементы управления.....	156
77.2	Эксплуатация устройства .....	156
77.2.1	Включение и выключение .....	156
77.2.2	Настройка температуры.....	156
77.3	Освещение.....	157
77.3.1	Настройка интенсивности освещения.....	157
77.4	Управление через WiFi .....	157
77.5	Фирменная табличка .....	157
78	Очистка и уход.....	157
78.1	Правила техники безопасности .....	158
78.2	Очистка.....	158
78.3	Перемещение устройства .....	159
79	Устранение неисправностей .....	159
79.1	Правила техники безопасности .....	159
79.2	Причины неисправностей и их устранение .....	159
80	Утилизация отслужившего прибора .....	160
80.1	Утилизация упаковки .....	161
81	Гарантия.....	161
82	Технические характеристики.....	161
83	נושאים כלליים.....	162
83.1	מידע על מדריך זה.....	162
83.2	הגבלת אחריות.....	162
83.3	הגנת זכויות יוצרים.....	162
83.4	היקף האספקה.....	162
83.5	פריקה.....	163
84	פריסה ותפקוד .....	163
84.1	רגלי המעמד .....	163
84.2	הרכבת הידית .....	163
84.3	הסרת מדפי האחסון.....	163
85	מבנה ותפקוד .....	163
85.1	סקירה כללית .....	164
86	הפעלה ותפעול.....	165
86.1	רכיבי בקרה ותצוגה.....	165
86.2	פעולת המכשיר .....	165
86.2.1	עלה וכיבוי .....	165
86.2.2	הגדרת הטמפרטורה .....	165
86.3	תאורה .....	166
86.3.1	התאמת עוצמת האור .....	166
86.4	Wi-Fi בקרת .....	166
86.5	לוחית שם.....	166
87	ניקוי ותחזוקה.....	166

---

87.1	הוראות בטיחות.....	166
87.2	ניקוי .....	167
87.3	הזזת המכשיר שלך.....	167
88	תיקון תקלות.....	167
88.1	הוראות בטיחות.....	167
88.2	הסיבות לתקלות ותיקונן .....	167
89	סילוק המכשיר הישן .....	169
89.1	סילוק האריזה .....	169
90	אחריות.....	169
91	נתונים טכניים .....	170

---

# 1 DE Allgemeines

Lesen Sie die hier enthaltenen Informationen, damit Sie mit Ihrem Gerät schnell vertraut werden und seine Funktionen in vollem Umfang nutzen können. Ihr Barbecue Cooler dient Ihnen viele Jahre lang, wenn Sie ihn sachgerecht behandeln und pflegen. Wir wünschen Ihnen viel Freude beim Gebrauch.

## 1.1 Informationen zu dieser Anleitung

Diese Bedienungsanleitung ist Bestandteil des Barbecue Cooler (nachfolgend als Gerät bezeichnet) und gibt Ihnen wichtige Hinweise für die Inbetriebnahme, die Sicherheit, den bestimmungsgemäßen Gebrauch und die Pflege des Gerätes.

Die Bedienungsanleitung muss ständig am Gerät verfügbar sein. Sie ist von jeder Person zu lesen und anzuwenden, die mit der:

- Inbetriebnahme,
- Bedienung,
- Störungsbehebung und/oder
- Reinigung des Gerätes beauftragt ist. Bewahren Sie diese Bedienungsanleitung auf und geben Sie diese mit dem Gerät an Nachbesitzer weiter.

## 1.2 Haftungsbeschränkung

Alle in dieser Anleitung enthaltenen technischen Informationen, Daten und Hinweise für die Installation, Betrieb und Pflege entsprechen dem letzten Stand bei Drucklegung und erfolgen unter Berücksichtigung unserer bisherigen Erfahrungen und Erkenntnisse nach bestem Wissen. Aus den Angaben, Abbildungen und Beschreibungen in dieser Anleitung können keine Ansprüche hergeleitet werden.

Der Hersteller übernimmt keine Haftung für Schäden aufgrund:

- Nichtbeachtung der Anleitung
- Nicht bestimmungsgemäßer Verwendung
- Unsachgemäßer Reparaturen
- Technischer Veränderungen, Modifikationen des Gerätes
- Verwendung nicht zugelassener Ersatzteile

Modifikationen des Gerätes werden nicht empfohlen und sind nicht durch die Garantie gedeckt. Übersetzungen werden nach bestem Wissen durchgeführt. Wir übernehmen keine Haftung für Übersetzungsfehler, auch dann nicht, wenn die Übersetzung von uns oder in unserem Auftrag erfolgte. Verbindlich bleibt allein der ursprüngliche deutsche Text.

## 1.3 Urheberschutz

Diese Dokumentation ist urheberrechtlich geschützt. Alle Rechte, auch die der fotomechanischen Wiedergabe, der Vervielfältigung und der Verbreitung mittels besonderer Verfahren (zum Beispiel Datenverarbeitung, Datenträger und Datennetze), auch teilweise, behält sich die CASO GmbH vor. Inhaltliche und technische Änderungen vorbehalten.

---

## 1.4 Lieferumfang

Das Gerät wird standardmäßig mit folgenden Komponenten geliefert:

- Barbecue Cooler (abschließbar) • 3 Lagerböden
- Bedienungsanleitung mit Griff und Schrauben für den Griff

## 1.5 Auspacken

Zum Auspacken des Gerätes gehen Sie wie folgt vor:

- Entnehmen Sie das Gerät aus dem Karton und entfernen Sie das innere und äußere Verpackungsmaterial.
- Der Kühlschrank sollte nur aufrecht transportiert werden.
- Reinigen Sie den Innenraum mit handwarmen Wasser und einem weichen Lappen.
- Schließen Sie das Gerät erst nach min. 24 Stunden Wartezeit an das Stromnetz an und schalten Sie es ein.

### HINWEIS

- Heben Sie wenn möglich die Originalverpackung während der Garantiezeit des Gerätes auf, um das Gerät im Garantiefall wieder ordnungsgemäß verpacken zu können.

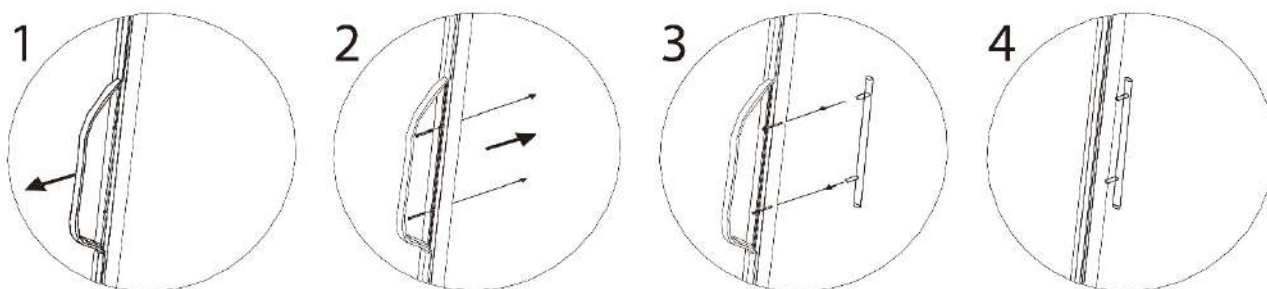
## 2 Aufbau und Funktion

### 2.1 Standfüsse

Das Gerät wird mit 3 langen Standfüßen und einem kurzen Standfuß geliefert. Richten Sie die Standfüße so aus, dass das Gerät waagrecht steht und nicht kippt.

### 2.2 Anbringung des Griffes

Bitte beachten Sie, dass Sie den mitgelieferten Edelstahlgriff vor dem ersten Gebrauch an die Tür des Gerätes anschrauben müssen. Dazu schieben Sie das Dichtungsgummi an der Rückseite der Tür zur Seite, um die vorgeborteten Löcher freizulegen. Mithilfe der beiliegenden Schrauben können Sie den Griff an der Tür montieren. Anschließend setzen Sie die Türdichtung wieder an der korrekten Position ein.



### 2.3 Herausnehmen der Lagerböden

Die Lagerböden können mittels der Halter individuell positioniert werden. Hierzu entnehmen Sie bitte den Lagerboden, stellen die gewünschte Höhe mittels der Halter ein und legen den Lagerboden wieder ein.

## HINWEIS

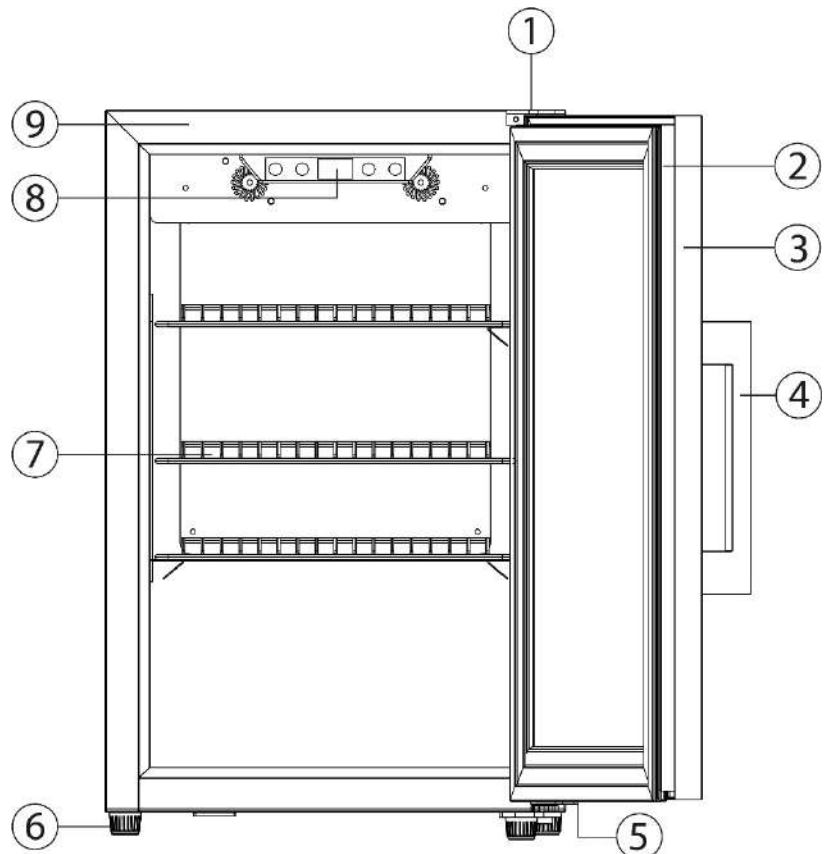
- ▶ Achten Sie sorgfältig darauf, dass die Lagerböden richtig eingerastet sind, bevor Sie Flaschen darauflegen.

### 3 Aufbau und Funktion

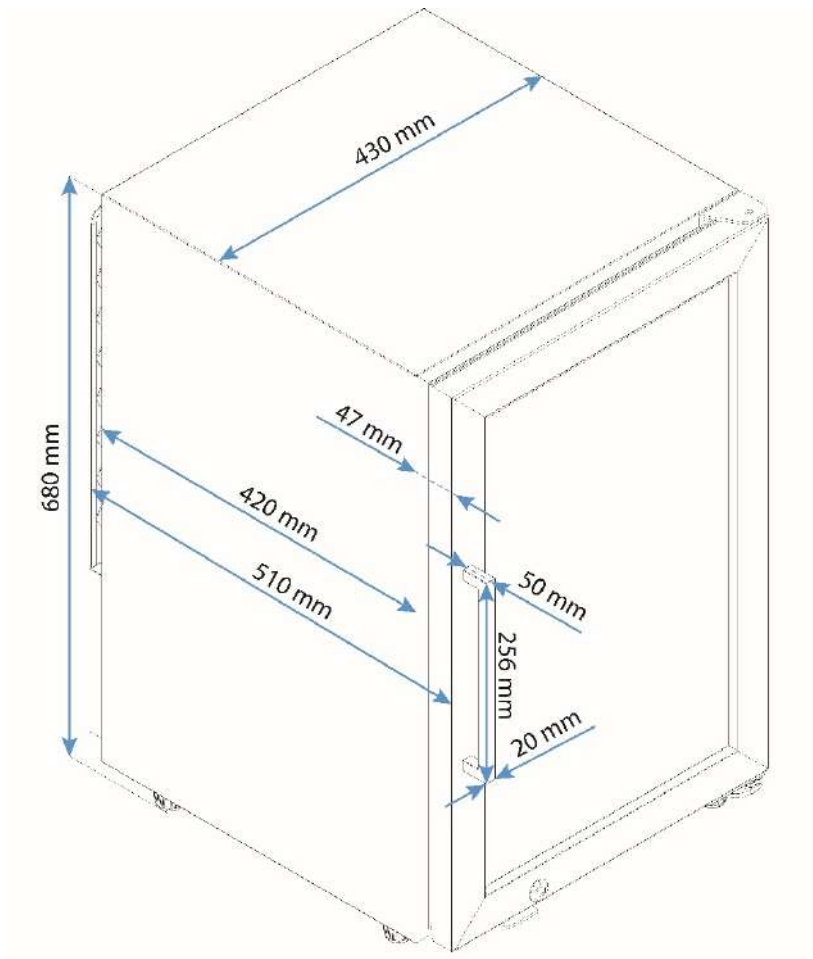
In diesem Kapitel erhalten Sie wichtige Hinweise zum Aufbau und Funktion des Gerätes.

#### 3.1 Gesamtübersicht

- (1) Oberes Scharnier
- (2) Türdichtung
- (3) Türrahmen (abschließbar)
- (4) Türgriff
- (5) Unteres Scharnier
- (6) Fuß
- (7) Einlegeböden 3 Stück
- (8) Bedienelement
- (9) Gehäuse



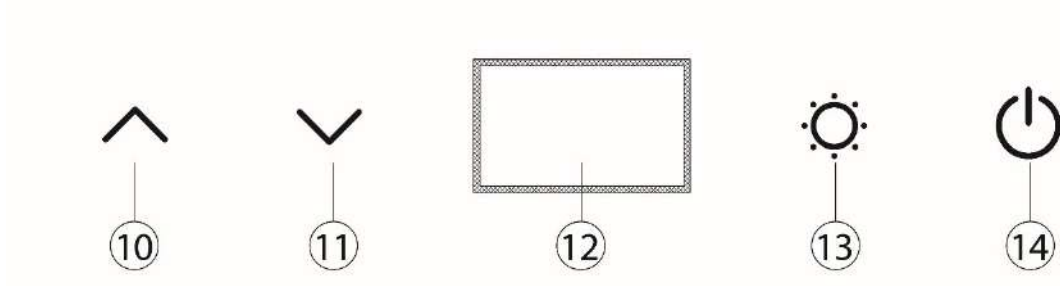
## Abbildung: Bemaßung



## 4 Bedienung und Betrieb

In diesem Kapitel erhalten Sie wichtige Hinweise zur Bedienung des Gerätes. Beachten Sie die Hinweise um Gefahren und Beschädigungen zu vermeiden.

### 4.1 Bedienelemente und Anzeige



- 10. Temperatur erhöhen
- 11. Temperatur verringern
- 12. Display
- 13. Steuerung Licht
- 14. An / Aus

## 4.2 Betrieb des Geräts

### 4.2.1 Ein- und Ausschalten

1. Stecken Sie den Netzstecker ein.
2. Die An / Aus Taste blinkt.
3. Drücken Sie die An / Aus Taste.
4. Die zuletzt eingestellte Temperatur wird im Display angezeigt.
5. Um das Gerät auszuschalten halten Sie die An / Aus Taste gedrückt bis die Anzeige im Display erlischt.

### 4.2.2 Einstellen der Temperatur

1. Schalten Sie das Gerät an.
2. Die zuletzt eingestellte Temperatur wird im Display angezeigt.
3. Durch gleichzeitiges Drücken der beiden Pfeiltasten können Sie zwischen der Temperaturanzeige in °C und °F wechseln.
4. Die Einstellung der gewählten Temperatureinheit wird gespeichert sobald die Anzeige auf dem Display aufhört zu blinken und konstant leuchtet.
5. Durch drücken der Pfeiltasten lassen sich Temperaturen zwischen LO, 2 °C, 4 °C, 6 °C, 8 °C, 10 °C und HI (LO, 36 °F, 39 °F, 43 °F, 46 °F, 50 °F und HI) einstellen.
6. Ca. 5 Sekunden nach dem letzten Drücken einer Taste ist die gewünschte Temperatur gespeichert und die Anzeige auf dem Display hört auf zu blinken und leuchtet konstant.
7. Die eingestellte Temperatur des Geräts wird angezeigt.

#### HINWEIS

- ▶ Die Displayeinstellung LO bedeutet 1 °C oder 34 °F und die Einstellung HI bedeutet 12 °C oder 54 °F.
- ▶ Die besten Kühl- und Verbrauchsergebnisse kann das Gerät bei einer empfohlenen Umgebungstemperatur von 16 - 20 °C erreichen.
- ▶ Die Temperatur im Gerät hängt von der Umgebungstemperatur, dem Inhalt im Gerät sowie der gewählten Temperatur ab.

## 4.3 Beleuchtung

1. Drücken Sie die Licht-Taste, um das Licht ein- oder auszuschalten.
2. Wenn das Licht ausgeschaltet ist, erscheint das Symbol „ECO“ im Display. In diesem Fall bleibt das Licht auch bei geschlossener Tür ausgeschaltet.
3. Wenn das Licht eingeschaltet ist, bleibt es auch bei geschlossener Tür an.

#### HINWEIS

- ▶ Zur Energiesparung schaltet die Beleuchtung nach 4 Stunden ab.

---

### 4.3.1 Einstellen der Lichtintensität

Sie können die Lichtintensität in 4 Stufen einstellen.

1. Wenn das Licht ausgeschaltet ist, halten Sie die Licht-Taste für einen Moment gedrückt.
2. Das Gerät piept einmal kurz.
3. Durch erneutes kurzes Drücken der Licht-Taste können Sie zwischen den vier Lichtstufen wählen.

### 4.4 WiFi-Steuerung

Das Gerät lässt sich optional per App über WiFi steuern bzw. programmieren. Sie können sich mit dem Gerät verbinden, indem Sie gleichzeitig die Licht-Taste und die An / Aus-Taste drücken. Falls Sie den „Verbindungs-Modus“ ausversehen gestartet haben, drücken Sie kurz die An / Aus-Taste. Laden Sie hierzu die CASO Control App auf Ihr Smartphone oder Tablet. Details zur App, dem Funktionsumfang, sowie eine Installationsanleitung finden Sie auf unserer Website [www.casoapp.com/help](http://www.casoapp.com/help).

### 4.5 Typenschild

Das Typenschild mit den Anschluss- und Leistungsdaten befindet sich an der Rückseite des Gerätes.

## 5 Reinigung und Pflege

In diesem Kapitel erhalten Sie wichtige Hinweise zur Reinigung und Pflege des Gerätes. Beachten Sie die Hinweise, um Beschädigungen durch falsche Reinigung des Gerätes zu vermeiden und den störungsfreien Betrieb sicherzustellen.

### 5.1 Sicherheitshinweise

#### ▲ VORSICHT

Beachten Sie die folgenden Sicherheitshinweise, bevor Sie mit der Reinigung des Gerätes beginnen:

- ▶ Bevor Sie das Gerät in den Betrieb nehmen, reinigen Sie es gründlich.
- ▶ Ziehen Sie vor dem Reinigen den Stecker aus der Wandsteckdose.
- ▶ Reinigen Sie das Gerät nicht mit harten, kratzenden oder scheuernden Reinigungsmitteln wie Stahlwolle o.Ä.
- ▶ Das Gerät sollte bei einer Umgebungstemperatur unter 0°C nicht betrieben werden.
- ▶ Das Gerät kann im **ausgeschalteten** Zustand unter 0°C bei geöffneter Tür im geschützten Außenbereich **bleiben**. Vor der nächsten Nutzung sollte der Zustand des Gerätes kontrolliert und der elektrische Anschluss überprüft werden.

### 5.2 Reinigung

#### ◆ Innenraum

Reinigen Sie den Innenraum mit handwarmem Wasser und einem milden Reinigungsmittel, sowie einem weichen Lappen.

Türdichtung: Achten Sie besonders darauf, dass die Türdichtung sauber ist, damit das Gerät einwandfrei arbeiten kann.

## ◆ Gehäuse

Die Außenseite des Gerätes lässt sich mit einem milden Reinigungsmittel und warmen Wasser reinigen. Wischen Sie das Gerät danach gründlich mit einem weichen Tuch trocken.

## ◆ Abzugsöffnung/Ventilator

Staub oder etwas anderes kann die Abzugsöffnung blockieren und die Kühleffizienz des Gerätes beeinträchtigen. Saugen Sie die Abzugsöffnung frei, falls notwendig.

## ◆ Manuelles Abtauen:

Bitte lassen Sie das Gerät mindestens alle 6 Monate abtauen. Wenn Sie die Tür des Gerätes häufig öffnen, müssen Sie den Abtauvorgang häufiger durchführen. Schalten Sie das Gerät aus, aber ziehen Sie nicht den Netzstecker. Lassen Sie dann das Gerät manuell abtauen. Achten Sie auf die Auffangschale (K) und entfernen



Sie während dem Abtauen das entstandene Wasser. Um an die Auffangschale zu gelangen, lösen Sie die Abdeckung auf der Rückseite des Gerätes.

## 5.3 Bewegen Ihres Gerätes

Wenn Sie das Gerät an einen anderen Platz stellen wollen: Schalten Sie das Gerät aus und ziehen Sie den Stecker aus der Wandsteckdose. Räumen Sie den Inhalt heraus. Kleben Sie sicherheitshalber alle losen Elemente im Innenraum fest. Kleben Sie die Tür zu. Der Kühlschrank sollte nur aufrecht transportiert werden.

## 6 Störungsbehebung

In diesem Kapitel erhalten Sie wichtige Hinweise zur Störungslokalisierung und Störungsbehebung. Beachten Sie die Hinweise, um Gefahren und Beschädigungen zu vermeiden.

### 6.1 Sicherheitshinweise

#### ▲ VORSICHT

- ▶ Reparaturen an Elektrogeräten dürfen nur von Fachleuten durchgeführt werden, die vom Hersteller geschult sind.
- ▶ Durch unsachgemäße Reparaturen können erhebliche Gefahren für den Benutzer und Schäden am Gerät entstehen.

### 6.2 Störungsursachen und –behebung

Die nachfolgende Tabelle hilft bei der Lokalisierung und Behebung kleinerer Störungen.

Störung	Mögliche Ursache
Das Licht funktioniert nicht.	Wenden Sie sich an den Kundendienst.

Die Kühlleistung ist unbefriedigend bzw. das Gerät erreicht nicht mehr die eingestellte Temperatur:	<p>Prüfen Sie die Temperatureinstellung.</p> <p>Die Umgebung erfordert eventuell eine andere Einstellung.</p> <p>Die Tür wird zu oft geöffnet.</p> <p>Die Tür wurde nicht komplett geschlossen.</p> <p>Die Türdichtung dichtet nicht ausreichend ab.</p> <p>Überprüfen Sie die Anforderungen an den Aufstellort.</p>
Vibrationen & Gerät ist zu laut & Tür schließt nicht richtig	<p>Prüfen Sie, ob das Gerät eben steht.</p> <p>Prüfen Sie den Ventilator. Bauteile sind lose. Gerät berührt die Wand. Die Türen wurden verkehrt herum oder nicht richtig angebracht.</p> <p>Die Dichtung ist abgenutzt. Die Böden sind verrutscht.</p>
LED zeigt nichts an. LED-Anzeige – Lo Tasten funktionieren nicht.	Wenden Sie sich an den Kundendienst.
Kompressor startet nicht	Der Kompressor startet nicht, wenn die Umgebungstemperatur niedriger ist, als die gewünschte Temperatur.
Tau auf der Oberfläche des Kühlschranks	Besonders wenn das Gerät in einer feuchten Umgebung steht, kann sich Tau auf der Glasfront bilden. Tau mit einem weichen Lappen abwischen.
Gurgelndes Geräusch, das auf Flüssigkeit hindeutet	Das Geräusch des Kompressors, wenn er seine Arbeit aufnimmt oder stoppt.
Kondenswasser im Kühlschrank	In einer feuchten Umgebung wurde die Tür längere Zeit geöffnet oder wiederholt geöffnet. Öffnen Sie die Tür möglichst selten.
Fehlermeldung H2	Temperatursensordfehler. Wenden Sie sich an den Kundendienst
Fehlermeldung H3	Kühlungsfehler. Wenden Sie sich an den Kundendienst
Fehlermeldung E9	Displayfehler. Wenden Sie sich an den Kundendienst
Fehlermeldung CE1	WiFi Verbindung zum Router besteht, jedoch keine Verbindung zum Internet
Fehlermeldung CE2	DNS Fehler – Route zur Cloud nicht gefunden
Fehlermeldung CE3	CASO Cloud Server nicht erreichbar
Fehlermeldung CE4	WiFi nicht gefunden, evtl. Signal zu schwach
Fehlermeldung CE5	Update Server nicht erreichbar

## HINWEIS

- ▶ Wenn Sie mit den oben genannten Schritten das Problem nicht lösen können, wenden Sie sich bitte an den Kundendienst.

## 7 Entsorgung des Altgerätes



Elektrische und elektronische Altgeräte enthalten vielfach noch wertvolle Materialien. Sie enthalten aber auch schädliche Stoffe, die für ihre Funktion und Sicherheit notwendig waren.

Im Restmüll oder bei falscher Behandlung können diese der menschlichen Gesundheit und der Umwelt schaden. Geben Sie Ihr Altgerät deshalb auf keinen Fall in den Restmüll.

## HINWEIS

- ▶ Nutzen Sie die von Ihrem Wohnort eingerichtete Sammelstelle zur Rückgabe und Verwertung elektrischer und elektronischer Altgeräte. Informieren Sie sich gegebenenfalls bei Ihrem Rathaus, Ihrer Müllabfuhr oder bei Ihrem Händler.
- ▶ Sorgen Sie dafür, dass Ihr Altgerät bis zum Abtransport kindersicher aufbewahrt wird: Entfernen Sie die Tür und belassen Sie die Regalböden im Innenraum, so daß Kinder nicht leicht hineinklettern können.
- ▶ Das Treibmittel innerhalb des Gerätes ist brennbar. Die Entsorgung von diesem feuergefährlichen Material muss in Übereinstimmung mit nationalen Regulierungen erfolgen.

### 7.1 Entsorgung der Verpackung

Die Verpackung schützt das Gerät vor Transportschäden. Die Verpackungsmaterialien sind nach umweltverträglichen und entsorgungstechnischen Gesichtspunkten ausgewählt und deshalb recycelbar. Die Rückführung der Verpackung in den Materialkreislauf spart Rohstoffe und verringert das Abfallaufkommen. Entsorgen Sie nicht mehr benötigte Verpackungsmaterialien an den Sammelstellen für das Verwertungssystem »Grüner Punkt«.



## 8 Garantie

Für dieses Produkt übernehmen wir beginnend vom Verkaufsdatum 24 Monate Garantie für Mängel, die auf Fertigungs- oder Werkstofffehler zurückzuführen sind. Unsere Garantie gilt für Deutschland, Österreich und die Niederlande. Für alle anderen Länder kontaktieren Sie uns bitte. Ihre gesetzlichen Gewährleistungsansprüche nach §437 ff. BGB bleiben hiervon unberührt. Die Inanspruchnahme Ihrer gesetzlichen Mängelrechte ist für Sie unentgeltlich. In der Garantie nicht enthalten sind Schäden, die durch unsachgemäße Behandlung oder Einsatz entstanden sind, sowie Mängel, welche die Funktion oder den Wert des Gerätes nur geringfügig beeinflussen. Weitergehend sind Verschleißteile, Transportschäden, soweit wir dies nicht zu verantworten haben, sowie Schäden, die durch nicht von uns durchgeführte Reparaturen entstanden sind, vom Garantieanspruch ausgeschlossen. Dieses Gerät ist für den Gebrauch im privaten Bereich (Haushaltseinsatz) konstruiert und leistungsmäßig ausgelegt. Eine etwaige Nutzung im

---

gewerblichen Einsatz fällt nur soweit unter die Garantie, wie es sich im Umfang mit der Beanspruchung einer privaten Nutzung vergleichen lässt. Es ist nicht für den weitergehenden, gewerblichen Gebrauch bestimmt.

Bei berechtigten Reklamationen werden wir das mangelhafte Gerät nach unserer Wahl reparieren oder gegen ein mängelfreies Gerät austauschen. Offene Mängel sind innerhalb von 14 Tagen nach Lieferung anzuzeigen. Weitere Ansprüche sind ausgeschlossen.

Zur Geltendmachung eines Garantieanspruches setzen Sie sich bitte vor einer Rücksendung des Gerätes (immer mit Kaufbeleg!) mit uns in Verbindung. Unsere Kontaktdaten („Garantiegeber“) finden Sie am Beginn dieser Bedienungsanleitung.

## 1 Technische Daten

<b>Name</b>	<b>CASO BBQ Deluxe-R Black Smart</b> (mit Rechtsanschlag) Artikelnr. 709 <b>CASO BBQ Deluxe-L Black Smart</b> (mit Linksanschlag) Artikelnr. 710
<b>Täglicher Energieverbrauch durchschnittlich</b>	0.8kW.h/24h
<b>Spannung</b>	220~240V/50Hz
<b>Maße außen (B/H/T) inkl. Griff</b>	430 x 680 x 560 mm
<b>Klimaklasse</b>	ST
<b>Kapazität</b>	63 L
<b>Gewicht</b>	32,8 kg
<b>Fremdkörper- / Spritzwasserschutz:</b>	IPX4

---

## **2 EN      General**

Please read the information contained herein so that you can become familiar with your device quickly and take advantage of the full scope of its functions. Your refrigerator will serve you for many years if you handle it and care for it properly. We wish you a lot of pleasure in using it!

### **2.1 Information on this manual**

These Operating Instructions are a component of the Barbecue Cooler (referred to hereafter as the Device) and provide you with important information for the initial commissioning, safety, intended use and care of the device. The Operating Instructions must be available at all times at the device. This Operating Manual must be read and applied by every person who is instructed to work with the device:

- Commissioning
- Operation
- Troubleshooting and/or
- Cleaning

Keep the Operating Manual in a safe place and pass it on to the subsequent owner along with the device.

### **2.2 Limitation of liability**

All the technical information, data and notices with regard to the installation, operation and care are completely up-to-date at the time of printing and are compiled to the best of our knowledge and belief, taking our past experience and findings into consideration.

No claims can be derived from the information provided, the illustrations or descriptions in this manual.

The manufacturer does not assume any liability for damages arising as a result of the following:

- Non-observance of the manual
- Uses for non-intended purposes
- Improper repairs
- Technical alterations, modifications of the device
- Use of unauthorized spare parts

Modifications of the device are not recommended and are not covered by the guarantee.

All translations are carried out to the best of our knowledge. We do not assume any liability for translation errors, not even if the translation was carried out by us or on our instructions.

The original German text remains solely binding.

### **2.3 Copyright protection**

This document is copyright protected. CASO GmbH reserves all the rights, including those for photomechanical reproduction, duplication and distribution using special processes (e.g. data processing, data carriers, data networks), even partially. Subject to content and technical changes.

### **2.4 Delivery scope**

As a rule, the device delivered with the following components:

- Barbecue Cooler (lockable)
- 3 shelves
- Operating Instructions with handle and screws

---

## 2.5 Unpacking

To unpack the device, proceed as follows:

- Remove the device out of the carton and remove the packaging material.
- Your wine refrigerator should only be moved in an upright position.
- Clean the interior surface with lukewarm water using a soft cloth.
- Only connect the appliance to the power supply and switch it on after waiting at least 24 hours.

### HINWEIS

#### Please note

- ▶ If possible, keep the original packaging for the device for the duration of the guarantee period of the device, in order that the device can be re-packaged properly in the event of a guarantee claim.

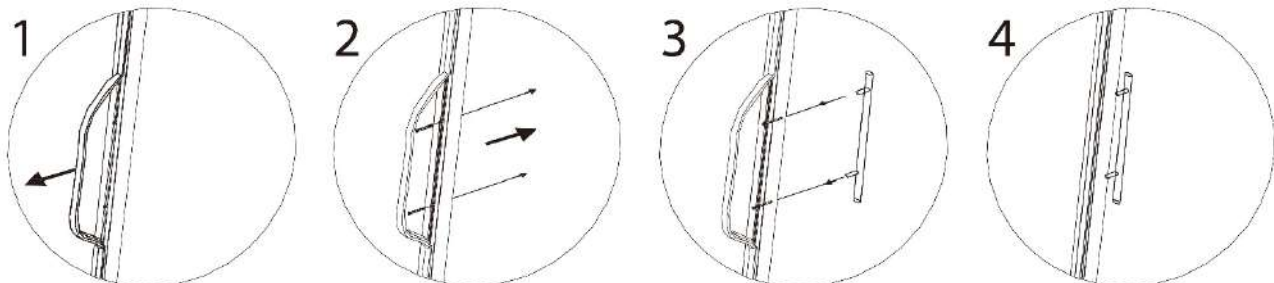
## 3 Design and function

### 3.1 Feet

The unit is supplied with 3 long feet and one short foot. Align the feet so that the unit is level and does not tilt.

### 3.2 The handle installing

Please note that you must screw the stainless steel handle supplied to the door of the appliance before using it for the first time. To do this, slide the rubber seal on the back of the door to the side to expose the pre-drilled holes. Use the enclosed screws to fit the handle to the door. Then replace the door seal in the correct position.



### 3.3 To remove a shelf

The storage shelves can be positioned individually by means of the holders. To do this, please remove the storage shelf, set the desired height by means of the holders, and put the storage shelf back in place.

### HINWEIS

#### Please note

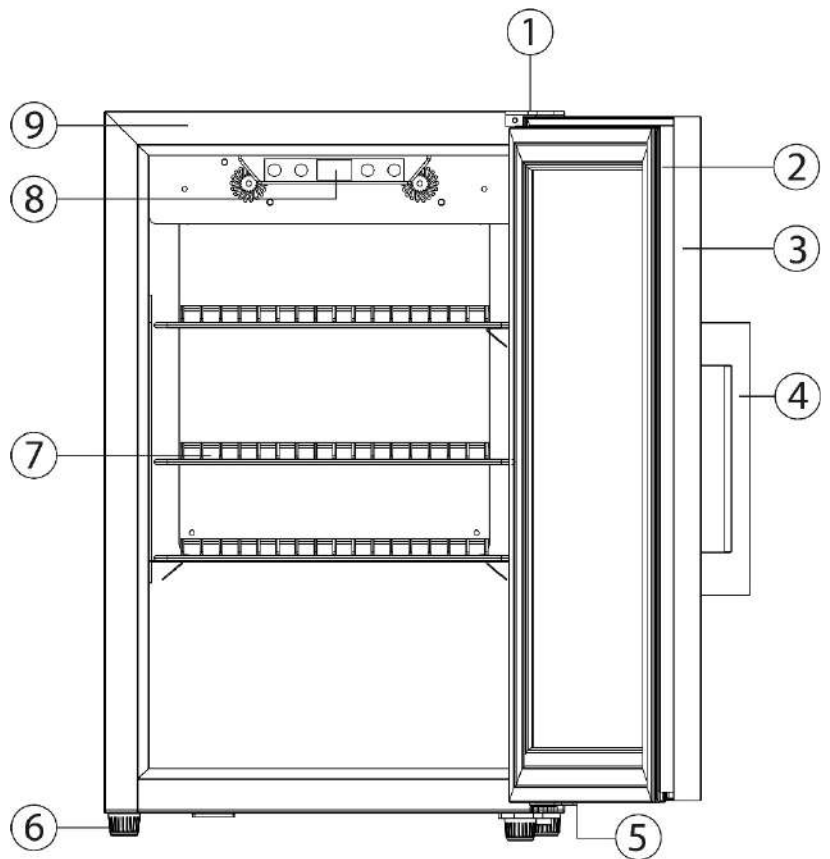
- ▶ Ensure that the shelves are firmly engaged in place before storing any bottles.

## 4 Design and Function

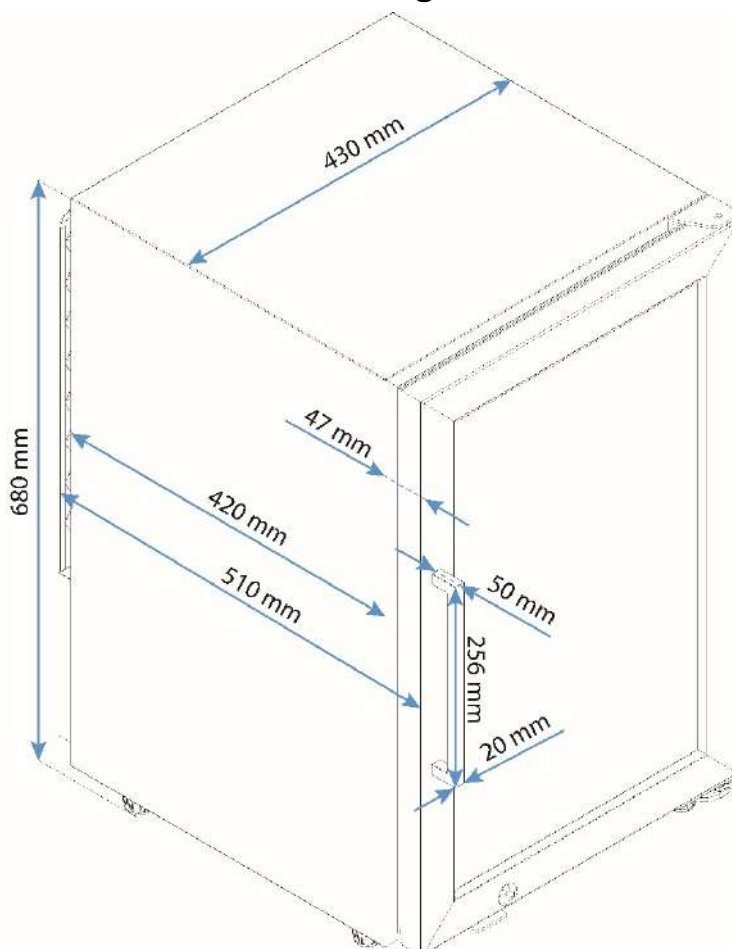
This chapter provides you with important safety notices on the design and function of the device.

## 4.1 Complete overview

- (1) upper hinge
- (2) door sealing
- (3) door frame (lockable)
- (4) door handle
- (5) down hinge
- (6) foot
- (7) metal shelves 3 pcs
- (8) Control element
- (9) housing



## Illustration: Dimensioning

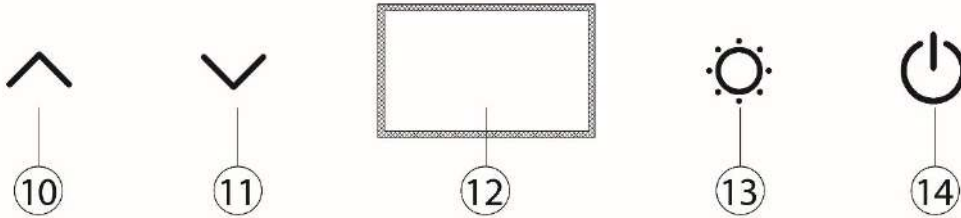


---

## 5 Operation and Handling

This chapter provides you with important notices with regard to operating the device.

### 5.1 Operating elements and displays



- 10. Increase temperature
- 11. Decrease temperature
- 12. Display
- 13. Light control
- 14. On / Off

### 5.2 Operation of the appliance

#### 5.2.1 Switching on and off

1. Plug the power socket into mains power.
2. The On / Off button flashes.
3. Press the On / Off button.
4. The last selected temperature will be shown on the control panel.
5. To switch the appliance off, press the On / Off button until the symbols on the control panel disappear.

#### 5.2.2 Setting the temperature

1. Turn the appliance on.
2. The last selected temperature will be shown on the control panel.
3. Simultaneously pressing both arrow buttons allows you to change the temperature display mode between °C and °F.
4. The selected temperature unit is saved when the corresponding symbol on the control panel stops flashing and is permanently on.
5. Press the arrow buttons to set temperatures between LO, 2 °C, 4 °C, 6 °C, 8 °C, 10 °C and HI (LO, 36 °F, 39 °F, 43 °F, 46 °F, 50 °F and HI).
6. The desired temperature will be stored approx. 5 seconds after the last time you press a button and the symbol on the control panel stops flashing and is permanently on.
7. The set temperature of the appliance is displayed.

#### **HINWEIS**

#### **Please note**

- ▶ The LO display setting means 1 °C or 34 °F and the HI setting means 12 °C or 54 °F.

**HINWEIS****Please note**

- ▶ The appliance can achieve the best cooling and consumption results at a recommended ambient temperature of 16 - 20 °C.
- ▶ The temperature in the appliance depends on the ambient temperature, the contents in the appliance and the selected temperature.

**5.3 Illumination**

1. Press the light button to switch the light on or off.
2. When the light is switched off, the 'ECO' symbol appears on the display. In this case, the light remains switched off even when the door is closed.
3. If the light is switched on, it remains on even when the door is closed.

**HINWEIS****Please note**

- ▶ The illumination will switch off after 4 hours to save energy.

**5.3.1 Setting light intensity**

The light intensity can be set at 4 levels.

1. When the light is switched off, press and hold the light button for a moment.
2. The device beeps once briefly.
3. By briefly pressing the light button again, you can choose between the four light levels.

**5.4 Wi-Fi-control**

An app is available to control and programme the appliance via Wi-Fi. To connect to the appliance simultaneously press the "Light" and "On / Off" buttons. If you have started the „connection mode“ by mistake, briefly press the On / Off key. To use the Wi-Fi mode download the CASO Control app to your smartphone or tablet. Visit our website [www.casoapp.com/help](http://www.casoapp.com/help) for details about the app, the range of functions and instructions on how to install it.

**5.5 Rating plate**

The rating plate with the connection and performance data can be founded on the back of the device.

**6 Cleaning and Maintenance**

This chapter provides you with important notices with regard to cleaning and maintaining the device. Please observe the notices to prevent damages due to cleaning the device incorrectly and to ensure trouble-free operation.

**6.1 Safety information****▲VORSICHT Attention**

Please observe the following safety notices, before you commence with cleaning the device:

## **▲VORSICHT** Attention

- ▶ Before operating the appliance, clean it thoroughly.
- ▶ Unplug the plug from the wall power outlet prior to cleaning it.
- ▶ Do not clean the appliance with hard, scratchy or abrasive cleaning agents such as steel wool or the like.
- ▶ The appliance should not be operated at an ambient temperature below 0°C.
- ▶ The appliance can **remain** in the protected outdoor area when **switched off** with the door open if the temperature is below 0 °C. However, before the next use, the appliance's condition and the electrical connection should be checked.

## 6.2 Cleaning

### ◆ Interior space

Wash the inside with a damp cloth soaked in lukewarm water and a bit of mild detergent.

Door gasket: Be sure to keep the door gasket clean to keep the unit running efficiently.

### ◆ Cabinet

The cabinet should be cleaned with a mild detergent and warm water. Use a soft, damp cloth for drying.

### ◆ Vent opening

Dust or anything else may block the vent and hinder the cooling efficiency of the appliance. Vacuum the vent if necessary.

### ◆ Manual defrosting

Please defrost the device at least every 6 months. When you open the door of the device frequently, you need to perform the defrosting more often. Turn off the power but do not unplug the power plug. Let the appliance then defrost manually. Pay attention to the container for condensed water(K) and remove the condensed water during the defrosting. To access the drip tray, remove the cover on the back of the appliance.



## 6.3 Moving the appliance

Turn off the appliance first and then unplug the unit from the wall outlet. Remove all content. Shurely tape down all lose items inside your appliance. Tape doors shut. Be sure the wine refrigerator stays in the upright position during transportation.

## 7 Troubleshooting

This chapter provides you with important notices with regard to operating the device. Observe the following notices to avoid dangers and damages:

---

## 7.1 Safety notices

### **▲VORSICHT** Attention

- ▶ Only qualified electricians, who have been trained by the manufacturer, may carry out any repairs on electrical equipment.
- ▶ Improperly performed repairs can cause considerable dangers for the user and damages to the device.

## 7.2 Fault indications and rectification of faults

The following table assists in localizing and rectifying minor faults.

<b>Fault</b>	<b>Possible Cause</b>
The light does not work.	Contact customer service.
Your device is not cold enough or it does not reach the adjusted temperature:	Check the temperature control setting. External environment may require a higher setting. The door is open too often. The door is not closed completely. The door seal does not seal properly. Check the requirements for the installation location.
Vibrations & too much noise & door does not close properly	Check to assure that the wine refrigerator is level. Check the fan. Components are loose. Device touches the wall. The door is reversed and not properly installed. The seal is weak. The shelves are out of position.
LED could not display. LED display error – <b>Lo</b> Buttons are not functional	Contact customer service.
Compressor will not start	The compressor will not start if the ambient temperature is lower than the desired temperature.
Dew on the surface of cabinet :	Dew may form on the glass front, especially if the appliance is placed in a humid environment. Please wipe it away with dry cloth.
Liquid sound	The sound of compressor when starts or stops working
Condensation formed inside the cabinet	Under the environment with high level of humidity or the door of cabinet has been left open for a long period or opened frequently, wipe off the door and walls. Open the door as rarely as possible.
Error code H2	Temperature sensor error. Contact customer service
Error code H3	Cooling error. Contact customer service
Error code E9	Display error. Contact customer service

Error code CE1	WiFi connection established, but no connection to the internet
Error code CE2	DNS Error – Route to Cloud not found
Error code CE3	CASO Cloud Server not reachable
Error code CE4	WiFi not found, possible reason signal too weak
Error code CE5	Update Server not reachable

### HINWEIS

## Please note

- ▶ If you are unable to solve the problem with the steps shown above, please contact customer service.

## 8 Disposal of the Old Device

Old electric and electronic devices frequently still contain valuable materials. However, they also contain damaging substances, which were necessary for their functionality and safety. If these were put in the non-recyclable waste or were handled incorrectly, they could be detrimental to human health and the environment. Therefore, do not put your old device into the non-recyclable waste under any circumstances.



### HINWEIS

## Please note

- ▶ Utilise the collection point, established in your town, to return and recycle old electric and electronic devices. If necessary, contact your town hall, local refuse collection service or your dealer for information.
- ▶ Ensure that your old device is stored safely away from children until it is taken away: Before you throw away your old refrigerator take off the doors and leave the shelves in place, so that children may not easily climb inside.
- ▶ Blowing gas inside the unit is flammable. The disposal of this flammable material should be in accordance with national regulations.

### 8.1 Disposal of the packaging

The packaging protects the device against damages during transit. The packaging materials are selected in accordance with environmentally compatible and recycling-related points of view and can therefore be recycled. Returning the packaging back to the material loop saves raw materials and reduces the quantities of accumulated waste. Take any packaging materials that are no longer required to “Green Dot” recycling collection points for disposal.



## 9 Guarantee

We provide a 24-month guarantee for defects caused by production or material faults, beginning on the date of purchase. Our guarantee is valid for Germany, Austria and the Netherlands. For all other countries, please contact us.

Your legal guarantee claims as per Art. 437 ff. German Civil Code (BGB) will remain unaffected by this. You may exercise your statutory guarantee rights free of charge. The

guarantee does not cover damage caused by improper handling or use of the product or defects which have only a minor impact on the product's functionality or value. In addition to this, the guarantee also excludes parts which are subject to wear and tear; transport damages insofar as we are not responsible for them and damages caused by repairs which were not carried out by us.

This product has been constructed for non-commercial use (domestic use) and its performance is designed to meet the corresponding needs. The guarantee only covers commercial use insofar as it is comparable to domestic use. The product is not intended for any other type of commercial use.

In the case of legitimate complaints we may either repair the defective product or replace it with a defect-free product at our discretion. Obvious defects must be notified to us within 14 days of the product's delivery. Any further claims are excluded.

When making a guarantee claim please contact us before you return the product (always with the purchase receipt!). Our contact details ("Guarantor") are provided at the beginning of this instruction manual.

## 10 Technical Data

<b>Name</b>	<b>CASO BBQ Deluxe-R Black Smart</b> (with right hinge) Article No. 709 <b>CASO BBQ Deluxe-L Black Smart</b> (with left hinge) Article No. 710
<b>Average daily energy consumption</b>	0.8kW.h/24h
<b>Connection</b>	220~240V/50Hz
<b>Outside dimensions (W/H/D) incl. handle</b>	430 x 680 x 560 mm
<b>Climate class</b>	ST
<b>Capacity</b>	63 L
<b>Weight</b>	32,8 kg
<b>Foreign body / Splash water protection:</b>	IPX4

---

## 11 FR Généralités

Veillez lire les indications de ce manuel afin de vous familiariser rapidement avec l'appareil et afin de pouvoir utiliser l'ensemble de ses fonctions. Votre appareil vous sera fidèle de nombreuses années si vous l'utilisez et l'entretenez conformément. Nous vous souhaitons beaucoup de plaisir lors de son utilisation.

### 11.1 Informations relatives à ce manuel

Ce mode d'emploi appartient au Barbecue Cooler (nommé par la suite l'appareil) et vous donne des indications importantes pour la mise en service, la sécurité, l'utilisation conforme et l'entretien de l'appareil. Le mode d'emploi doit être en permanence disponible près de l'appareil. Il doit être lu et mis en application par toute personne effectuant :

- sa mise en service,
- son utilisation,
- sa réparation et/ou
- son entretien.

Veillez conserver ce mode d'emploi, et le transmettre au propriétaire suivant de l'appareil.

### 11.2 Limite de responsabilités

Tous les renseignements techniques, données et instructions d'installation, de fonctionnement et d'entretien contenus dans ce manuel sont parfaitement actuels au moment de la publication et tiennent compte de notre expérience réalisée jusqu'ici et de nos connaissances actuelles en toute bonne foi.

Les indications, illustrations et descriptions contenues dans ce manuel ne peuvent donner lieu à aucun recours.

Le constructeur décline toute responsabilité pour les dommages causés par :

- le non respect du mode d'emploi
- l'utilisation non conforme
- des réparations non professionnelles
- des modifications techniques, modifications de l'appareil
- l'utilisation de pièces non autorisées

Les modifications de l'appareil ne sont pas recommandées et ne sont pas couvertes par la garantie.

Les traductions ont été réalisées avec la meilleure fidélité possible. Nous déclinons toute responsabilité pour les erreurs de traduction, même si la traduction a été réalisée par nos soins ou sur notre demande. Seul le texte original en allemand fait force de loi.

### 11.3 Protection intellectuelle

Cette documentation est protégée par la loi sur la propriété intellectuelle. Tous droits de reproduction aussi photomécaniques, de multiplication et de diffusion du texte, dans sa totalité ou en partie, au moyen de processus spéciaux (par exemple informatique, sur support électronique ou en réseau), sont réservés à la Sté. CASO GmbH. Modifications techniques et de contenu réservées.

### 11.4 Inventaire

Le Barbecue Cooler est livré de façon standard avec les composants suivants :

- Barbecue Cooler (verrouillable)
- 3 planchers d'entreposage
- Mode d'emploi avec poignée et vis pour la poignée.

## 11.5 Déballage

Pour déballer l'appareil procédez comme suit :

- Retirer l'appareil du carton et éliminez les matériaux d'emballage.
- Assurez-vous que l'appareil reste bien droite pendant le transport.
- Nettoyez la surface intérieure avec de l'eau tiède et un chiffon doux.
- Ne branchez l'appareil au réseau électrique et ne le mettez en marche qu'après avoir attendu au moins 24 heures.

### HINWEIS

### Remarque

- ▶ Veuillez si possible conserver l'emballage original pendant la durée de la garantie de l'appareil afin de pouvoir emballer correctement l'appareil en cas de recours en garantie.

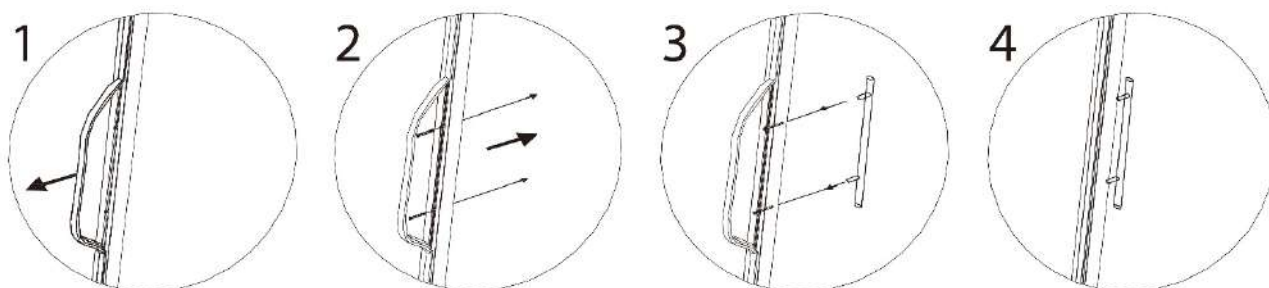
## 12 Structure et fonction

### 12.1 Les pieds

L'appareil est livré avec 3 pieds longs et un pied court. Ajustez les pieds de manière à ce que l'appareil soit de niveau et ne bascule pas.

### 12.2 L'installation de la poignée

Veillez noter que, avant la première utilisation, vous devez visser la poignée en inox jointe à la porte de l'appareil. Pour ce faire, poussez le joint en caoutchouc se trouvant à l'arrière de la porte vers le côté pour dégager les trous pré-perçés. Vous pouvez alors monter la poignée sur la porte avec les vis jointes. Remettez ensuite le joint de la porte à sa position correcte.



### 12.3 Enlèvement des rayonnages en bois

Les étagères de stockage peuvent être positionnées individuellement au moyen des supports. Pour ce faire, il suffit de retirer l'étagère de stockage, de régler la hauteur souhaitée à l'aide des supports et de remettre l'étagère de stockage en place.

### HINWEIS

### Remarque

- ▶ Faites bien attention à ce que les planchers d'entreposage métalliques soient bien enclenchés dans les rails avant de poser les bouteilles dessus.

## 13 Structure et fonctionnement

Ce chapitre est consacré à des indications importantes sur la structure et le fonctionnement de l'appareil.

### 13.1 Vue d'ensemble

- (1) Gond au dessus
- (2) Joint
- (3) Encadrement de la porte (verrouillable)
- (4) Poignée
- (5) Gond en bas
- (6) Pied
- (7) Planchers d'entreposage métalliques 3 pièce
- (8) Élément de commande
- (9) Boîtier

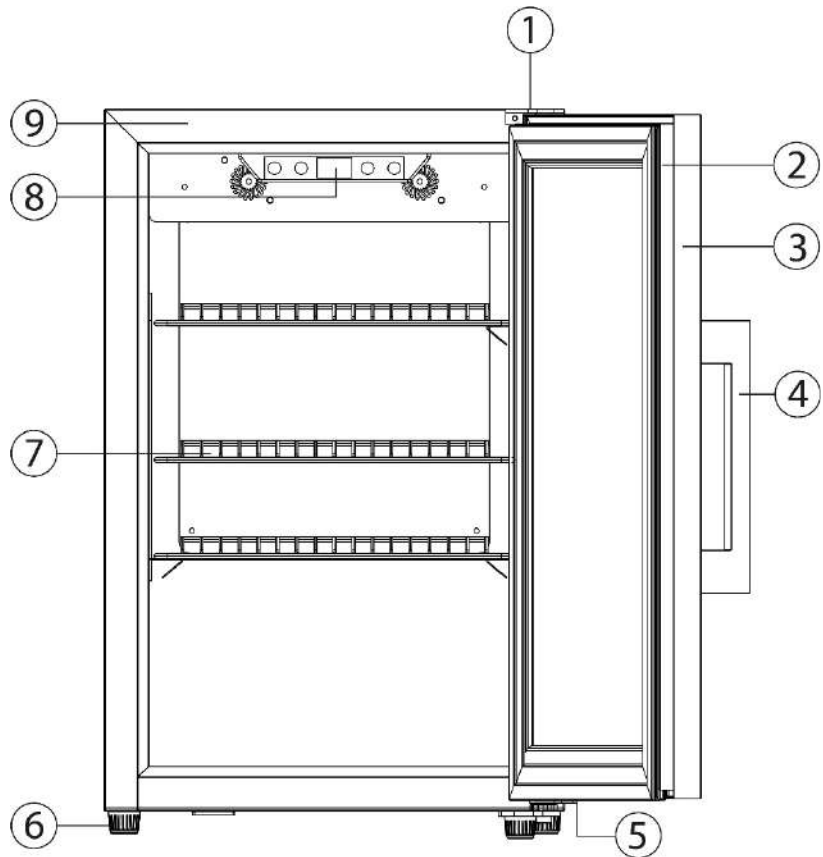
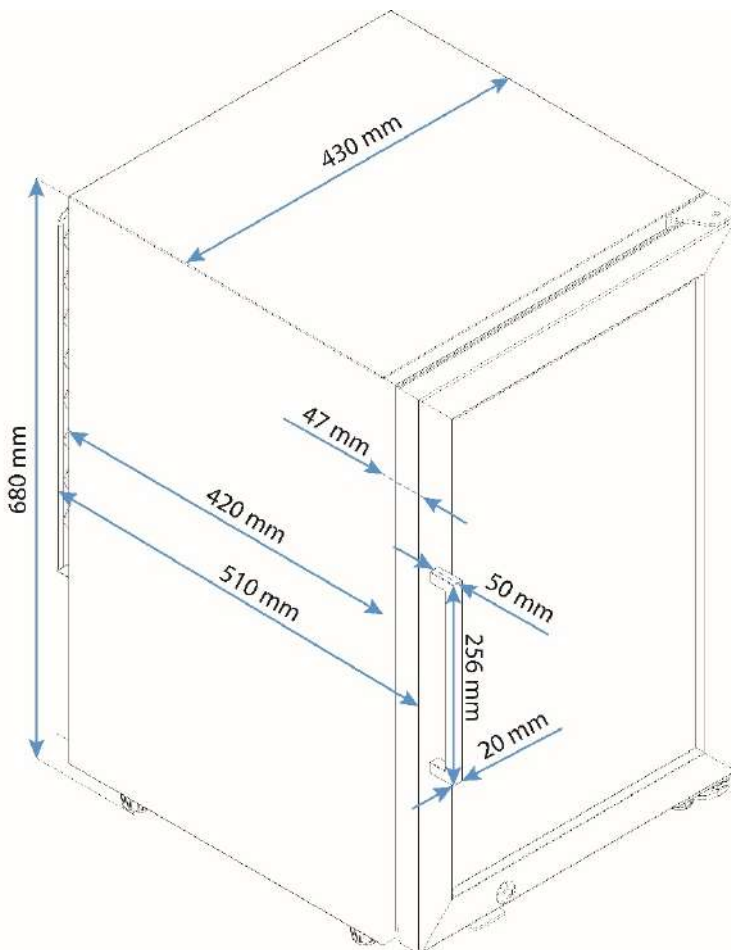


Figure :Cotation

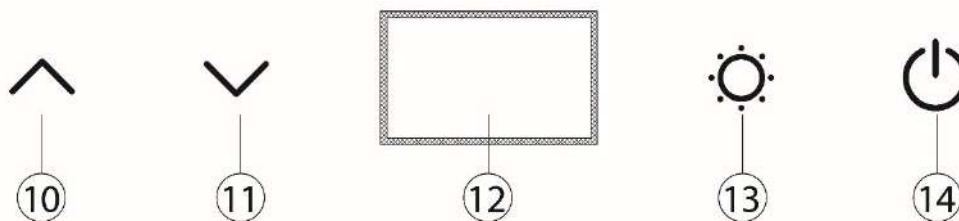


---

## 14 Commande et fonctionnement

Ce chapitre est consacré à des indications importantes sur la commande de l'appareil. Pour éviter tout risque et dégradations veuillez observer les indications.

### 14.1 Eléments de commande et d'affichage



- 10. Augmenter la température
- 11. Réduire la température
- 12. Écran
- 13. Commande de la lumière
- 14. Allumé / éteint

### 14.2 Fonctionnement de l'appareil

#### 14.2.1 Mise en marche et arrêt

1. Branchez la fiche électrique.
2. La touche Marche/Arrêt clignote.
3. Appuyez sur la touche Marche/Arrêt.
4. La dernière température réglée apparaît sur l'écran.
5. Pour éteindre l'appareil, maintenez la touche Marche/Arrêt appuyée jusqu'à ce que l'affichage de l'écran s'éteigne.

#### 14.2.2 Régler la température

1. Mettez l'appareil en marche.
2. La dernière température réglée apparaît sur l'écran.
3. En appuyant simultanément sur les deux touches fléchées, vous pouvez passer de l'affichage de la température en °C à celui en °F.
4. Le réglage de l'unité de température sélectionnée est enregistré lorsque l'affichage cesse de clignoter et reste allumé.
5. En appuyant sur les touches fléchées, il est possible de régler les températures entre LO, 2 °C, 4 °C, 6 °C, 8 °C, 10 °C et HI (LO, 36 °F, 39 °F, 43 °F, 46 °F, 50 °F et HI).
6. Environ 5 secondes après avoir appuyé pour la dernière fois sur une touche, la température souhaitée est enregistrée et l'affichage sur l'écran cesse de clignoter et reste allumé en permanence.
7. La température réglée de l'appareil s'affiche.

**HINWEIS****Remarque**

- ▶ Le réglage LO de l'écran signifie 1 °C ou 34 °F et le réglage HI signifie 12 °C ou 54 °F.
- ▶ L'appareil peut atteindre les meilleurs résultats de refroidissement et de consommation à une température ambiante recommandée de 16 à 20°C.
- ▶ La température dans l'appareil dépend de la température ambiante, du contenu dans l'appareil ainsi que de la température sélectionnée.

**14.3 Éclairage**

1. Appuyez sur le bouton de lumière pour allumer ou éteindre la lumière.
2. Lorsque la lumière est éteinte, le symbole « ECO » s'affiche à l'écran. Dans ce cas, la lumière reste éteinte même si la porte est fermée.
3. Lorsque la lumière est allumée, elle reste allumée même si la porte est fermée.

**HINWEIS****Remarque**

- ▶ Pour économiser l'énergie, l'éclairage s'éteint au bout de 4 heures.

**14.3.1 Régler l'intensité lumineuse**

Vous pouvez régler l'intensité lumineuse sur 4 niveaux.

1. Lorsque la lumière est éteinte, maintenez la touche lumière enfoncée pendant un moment.
2. L'appareil émet un bref bip une fois.
3. En appuyant à nouveau brièvement sur la touche lumière, vous pouvez choisir entre les quatre niveaux de lumière.

**14.4 Commande WiFi**

L'appareil peut être commandé ou programmé en option via une application WiFi. Vous pouvez vous connecter à l'appareil en appuyant simultanément sur la touche lumineuse et sur la touche Marche/Arrêt. Si vous avez lancé le „mode connexion“ par erreur, appuyez brièvement sur la touche Marche / Arrêt. Pour ce faire, téléchargez l'application CASO Control sur votre smartphone ou votre tablette. Vous trouverez des détails sur l'application, l'étendue de ses fonctions ainsi qu'une notice d'installation sur notre site web.

[Www.casoapp.com/help](http://www.casoapp.com/help).

**14.5 Plaque signalétique**

La plaque signalétique indiquant les données de raccordement et de puissance se trouve à l'arrière de l'appareil.

**15 Nettoyage et entretien**

Ce chapitre est consacré à des indications importantes sur le nettoyage et l'entretien de l'appareil. Pour éviter la dégradation de l'appareil par un nettoyage incorrect et pour son bon fonctionnement veuillez observer les conseils ci-dessous.

## 15.1 Consignes de sécurité

### ▲ VORSICHT Prudence

Avant de commencer le nettoyage de l'appareil veuillez observer les consignes de sécurité suivantes :

- ▶ Avant de mettre l'appareil en service, nettoyez-le soigneusement.
- ▶ Avant de nettoyer, retirez la fiche de la prise de courant murale.
- ▶ Ne nettoyez pas l'appareil avec des produits de nettoyage durs, abrasifs ou qui grattent, tels que la laine d'acier ou autres.
- ▶ L'appareil ne doit pas être utilisé à une température ambiante inférieure à 0°C.
- ▶ Lorsque l'appareil est **éteint** et que la porte est ouverte, il peut **rester** en dessous de 0°C dans une zone extérieure protégée. Avant la prochaine utilisation, il convient de contrôler l'état de l'appareil et de vérifier le raccordement électrique.

## 15.2 Nettoyage

### ◆ Intérieur

Nettoyez l'intérieur avec de l'eau tiède et du détergent doux avec un chiffon doux..

Joint de la porte: Veillez particulièrement à ce que le joint de la porte soit propre pour que l'appareil puisse fonctionner parfaitement.

### ◆ Caisson

L'extérieur de l'appareil se nettoie avec un détergent doux et de l'eau chaude.

Essuyez ensuite l'appareil à fond au chiffon sec pour le sécher.

### ◆ Bouche d'évacuation

De la poussière ou d'autres impuretés peuvent bloquer la bouche d'évacuation et affecter l'efficacité de réfrigération de l'appareil. Aspirez la bouche d'évacuation si nécessaire.

### ◆ Dégivrage manuel :

Faites dégivrer l'appareil au moins 2 fois par an. Si vous ouvrez fréquemment la porte de l'appareil, vous devez le faire dégivrer plus souvent. Eteignez l'appareil mais ne tirez pas sur le cordon d'alimentation. Faites dégivrer manuellement l'appareil. Surveiller le



bac de récupération d'eau (K) et le vider pendant le dégivrage. Pour accéder au bac de récupération, desserrez le couvercle au dos de l'appareil.

## 15.3 Déplacement de votre appareil

Si vous voulez mettre l'appareil à un autre endroit : Arrêtez l'appareil et débranchez la prise murale. Sortez le contenu. Par mesure de sécurité, scotchez tous les éléments en vrac à l'intérieur. Scotchez la porte. Assurez-vous que l'armoire cave à vins reste bien droite pendant le transport.

## 16 Réparation des pannes

Ce chapitre est consacré à des indications importantes sur la localisation des pannes et leur réparation. Pour éviter les dangers et les dégradations il faut observer les indications.

### 16.1 Consignes de sécurité

#### **▲VORSICHT** Prudence

- ▶ Les réparations sur les appareils électriques doivent être effectuées uniquement par des spécialistes agréés par le constructeur.
- ▶ Les réparations non professionnelles peuvent provoquer de graves dangers pour l'utilisateur et des dégâts sur l'appareil.

### 16.2 Origine et remède des incidents

Le tableau suivant aide à la localisation et à la réparation des petits incidents.

Incident	Cause possible
La lumière ne fonctionne pas.	Adressez-vous au service après vente.
Le refroidissement n'est pas satisfaisant ou bien l'appareil n'atteint plus la température programmée.	Vérifiez les paramètres de contrôle de la température. L'environnement externe peut nécessiter un paramétrage plus élevé. La porte est trop souvent ouverte. La porte n'est pas complètement fermée. Le joint de la porte n'est pas assez étanche. L'armoire cave à vins n'a pas assez d'espace. Vérifiez les exigences relatives au lieu d'installation.
Vibrations & L'appareil faire beaucoup de bruit & La porte ne se ferme pas correctement.	Vérifiez que l'armoire cave à vins est bien nivelée. Vérifiez le ventilateur. Eléments détachés. L'appareil touche le mur. Les portes ont été inversées et n'ont pas été correctement installées. Le joint est en mauvais état. Les pieds ont glissé.
La LED ne s'allume pas. Erreur d'affichage LED – Lo Les touches ne fonctionnent pas.	Adressez-vous au service après vente
Le compresseur ne démarre pas	Le compresseur ne démarre pas si la température ambiante est inférieure à la température souhaitée.
Givre sur la surface de l'armoire à vin	En particulier si l'appareil est placé dans un environnement humide, de la rosée peut se former sur la façade en verre. Enlevez le givre à l'aide d'un chiffon doux.
Gargouillement indiquant la présence de liquide	Bruit du compresseur lorsqu'il commence à fonctionner ou s'arrête.
Condensation dans l'armoire	Dans un environnement humide, la porte est restée longtemps ouverte ou à été ouverte à plusieurs reprises. Ouvrez la porte le moins souvent possible.

Erreur H2	Erreur de capteur de température. Contactez le service clientèle
Erreur H3	Erreur de refroidissement. Contactez le service après-vente
Erreur E9	Erreur d'affichage. Contactez le service après-vente
Erreur CE1	Il y a une connexion WiFi avec le routeur mais pas de connexion avec Internet
Erreur CE2	Anomalie DNS– Chemin vers le cloud non trouvé
Erreur CE3	Serveur de cloud CASO non joignable
Erreur CE4	WiFi non trouvé, signal éventuellement trop faible
Erreur CE5	Mise à jour du serveur non joignable

### HINWEIS

## Remarque

- ▶ Si vous ne pouvez pas résoudre le problème à l'aide du tableau ci-dessus, adressez-vous au service après-vente.

## 17 Elimination des appareils usés



Les appareils électriques et électroniques contiennent de nombreux matériaux recyclables. Mais ils contiennent également des produits nocifs qui sont indispensables au fonctionnement et à la sécurité. Ces derniers peuvent être nocifs pour les personnes ou pour l'environnement en cas d'élimination dans les ordures ménagères ou de traitement incorrect. Ne jamais jeter les anciens appareils avec les ordures ménagères.

### HINWEIS

## Remarque

- ▶ Portez les vieux appareils électriques et électroniques dans les points de collecte et de recyclage près de chez vous. Le cas échéant informez-vous auprès de la mairie, des services des ordures ou de votre concessionnaire.
- ▶ Assurez-vous que votre ancien appareil reste hors de portée des enfants jusqu'à son transport définitif: enlevez la porte et laissez les clayettes en place afin que les enfants ne puissent pas facilement monter de dedans.
- ▶ Le propulseur à l'intérieur de l'appareil est combustible. L'élimination de ce matériau inflammable doit être en conformité avec les réglementations nationales.

### 17.1 Elimination des emballages

L'emballage protège l'appareil contre les dégâts de transport. Les matériaux d'emballage ont été choisis selon des critères environnementaux et de techniques d'élimination, c'est pourquoi ils sont recyclables. Le retour des emballages dans le circuit des matières épargne les matières premières et restreint le volume des déchets. Eliminez les emballages inutiles dans les points de collecte destinés au système de recyclage avec le logo «Point vert».



---

## 18 Garantie

Pour ce produit, nous accordons une garantie de 24 mois, à compter de la date d'achat, pour les défauts provenant d'erreurs de fabrication ou de matériel. Notre garantie s'applique à l'Allemagne, l'Autriche et les Pays-Bas. Pour tous les autres pays, veuillez nous contacter. Vos droits de garantie légaux selon §437 ss BGB (Code civil allemand) restent inchangés. En cas de défaut de produit, le recours à vos droits légaux est gratuit pour vous. La garantie n'inclut pas les dommages causés par une mauvaise manipulation ou utilisation ni les défauts qui n'affectent que légèrement le fonctionnement ou la valeur de l'appareil. De plus, les pièces d'usure, les dommages de transport, dans la mesure où nous n'en sommes pas responsables, ainsi que les dommages causés par des réparations que nous n'avons pas effectuées, sont exclus de la garantie. Cet appareil est destiné à un usage privé (usage domestique) et conçu pour un bon fonctionnement. Toute utilisation commerciale n'est couverte par la garantie que dans la mesure où elle peut être assimilée à une utilisation privée. Cet appareil n'est pas destiné à un usage commercial plus intensif. En cas de réclamations justifiées, nous réparerons, à notre discrétion, l'appareil défectueux ou l'échangerons contre un appareil exempt de défauts. Les défauts apparents doivent être signalés dans les 14 jours suivant la livraison. D'autres réclamations sont exclues. Pour faire valoir une demande de garantie, veuillez nous contacter avant de retourner l'appareil (toujours avec une preuve d'achat !). Vous trouverez nos coordonnées (« émetteurs de la garantie ») au début de ce mode d'emploi.

## 19 Caractéristiques techniques

<b>Désignation</b>	<b>CASO BBQ Deluxe-R Black Smart</b> (avec ouverture de porte à droite) N° d'article 709 <b>CASO BBQ Deluxe-L Black Smart</b> (avec ouverture de porte à gauche) N° d'article 710
<b>Consommation quotidienne d'énergie moyenne</b>	0.8kW.h/24h
<b>Tension</b>	220~240V/50Hz
<b>Dimensions extérieures (l/h/p) poignée incluse</b>	430 x 680 x 560 mm
<b>Classe climatique</b>	ST
<b>Capacité</b>	63 L
<b>Poids</b>	32,8 kg
<b>Protection contre les corps étrangers / protection contre les projections d'eau :</b>	IPX4

---

## 20IT In generale

Legga le informazioni qui contenute, affinché acquisti rapidamente familiarità con il suo apparecchio e affinché possa utilizzare appieno le sue funzioni. Il Suo l'apparecchio Le renderà un buon servizio per molti anni, se lo tratterà e lo curerà in modo adeguato. Ci auguriamo che il suo utilizzo Le procuri molta gioia.

### 20.1 Informazioni su queste istruzioni d'uso

Le presenti istruzioni per l'uso sono parte integrante del Barbecue Cooler (di seguito chiamato l'apparecchio) e Le fornirà importanti indicazioni per la messa in funzione, la sicurezza, un utilizzo conforme alle disposizioni e per la cura dell'apparecchio. Le istruzioni d'uso devono trovarsi sempre nelle vicinanze dell'apparecchio. Dovranno essere lette ed utilizzate da qualsiasi persona, incaricata con la:

- messa in funzione,
- l'utilizzo,
- l'eliminazione di malfunzionamenti e/o
- la pulizia

dell'apparecchio.

Conservi queste istruzioni d'uso e le passi insieme all'apparecchio al successivo proprietario.

### 20.2 Limitazione della responsabilità

Tutte le informazioni tecniche, tutti i dati e le indicazioni per l'installazione, il funzionamento e la cura, contenute in queste istruzioni d'uso, corrispondono all'ultimo stato dell'arte al momento della messa in stampa e sono forniti in considerazione delle nostre attuali esperienze e conoscenze, secondo scienza e coscienza. Dalle indicazioni, le figure e le descrizioni in queste istruzioni d'uso non possono derivare pretese di nessun tipo.

Il produttore non assume alcuna responsabilità per danni dovuti:

- Alla mancata osservanza delle istruzioni d'uso
- All'utilizzo non conforme alle disposizioni
- A riparazioni inadeguate
- A modifiche tecniche, modifiche dell'apparecchio
- All'utilizzo di pezzi di ricambio non autorizzati

Non è consigliabile apportare modifiche dell'apparecchio, le quali non sono coperte da garanzia. Le traduzioni avvengono secondo scienza e coscienza. Non assumiamo alcuna responsabilità per errori nella traduzione, nemmeno in quei casi in cui la traduzione è stata effettuata da noi o su nostro incarico. Soltanto il testo originale in tedesco sarà vincolante.

### 20.3 Tutela dei diritti d'autore

Questo documento è coperto dalla tutela per i diritti d'autore. La CASO GmbH si riserva tutti i diritti, anche quelli della riproduzione fotomeccanica, della riproduzione e diffusione mediante particolari procedure (per esempio mediante l'elaborazione dati, supporto dati e reti di dati) anche parziale. Ci si riserva il diritto di effettuare modifiche tecniche e nel contenuto.

### 20.4 Insieme della fornitura

Il Barbecue Cooler viene fornito standard con le seguenti componenti:

- Barbecue Cooler (bloccabile)
- 3 fondi d'appoggio
- Istruzioni per l'uso con maniglia e viti per la maniglia

---

## 20.5 Disimballaggio

Per il disimballaggio dell'apparecchio, proceda come segue:

- Estragga l'apparecchio dal cartone e tolga il materiale d'imballaggio.
- Assicurarsi che l'apparecchio sia in posizione dritta durante il trasporto.
- Pulire l'interno con acqua tiepida e un panno morbido.
- Collegare l'apparecchio all'alimentazione elettrica e accenderlo solo dopo aver atteso almeno 24 ore.

### HINWEIS

### Indicazione

- Conservi, se possibile, l'imballaggio originale durante il periodo di garanzia, per poter reimballare adeguatamente l'apparecchio, in caso di necessità.

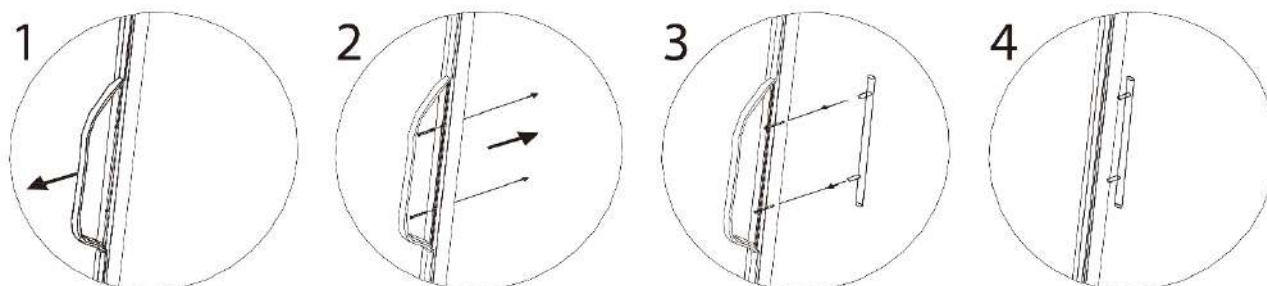
## 21 Struttura e funzione

### 21.1 Piedini

L'unità viene fornita con 3 piedi lunghi e un piede corto. Allineare i piedini in modo che l'unità sia in piano e non si inclini.

### 21.2 Installazione maniglia

Si prega di notare che la maniglia in acciaio inox in dotazione deve essere avvitata alla porta dell'apparecchio prima del suo primo utilizzo. A tal proposito, spingere a lato la guarnizione di gomma sul retro della porta per accedere ai fori preforati. La maniglia può essere montata alla porta con le viti in dotazione. Infine rimettere la guarnizione della porta nella sua posizione corretta.



### 21.3 Rimozione dei ripiani di stoccaggio

I ripiani possono essere posizionati individualmente utilizzando i supporti. A tal fine, rimuovere il ripiano, impostare l'altezza desiderata utilizzando i supporti e riposizionare il ripiano.

### HINWEIS

### Indicazione

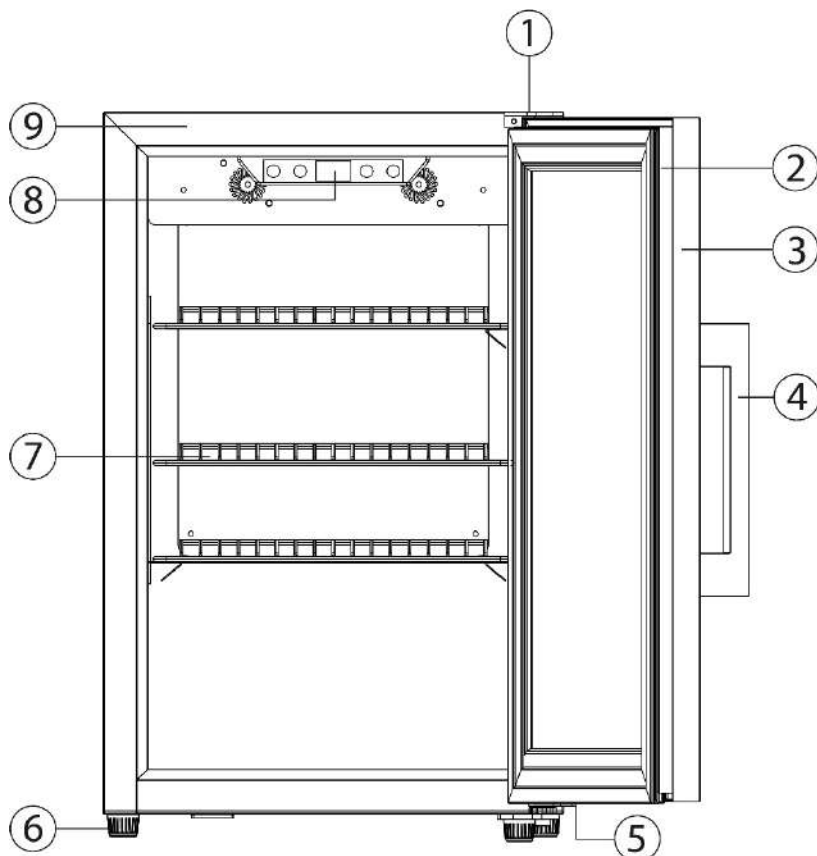
- Assicurarsi che i ripiani di stoccaggio siano correttamente inseriti prima di collocarvi le bottiglie.

## 22 Costruzione e funzione

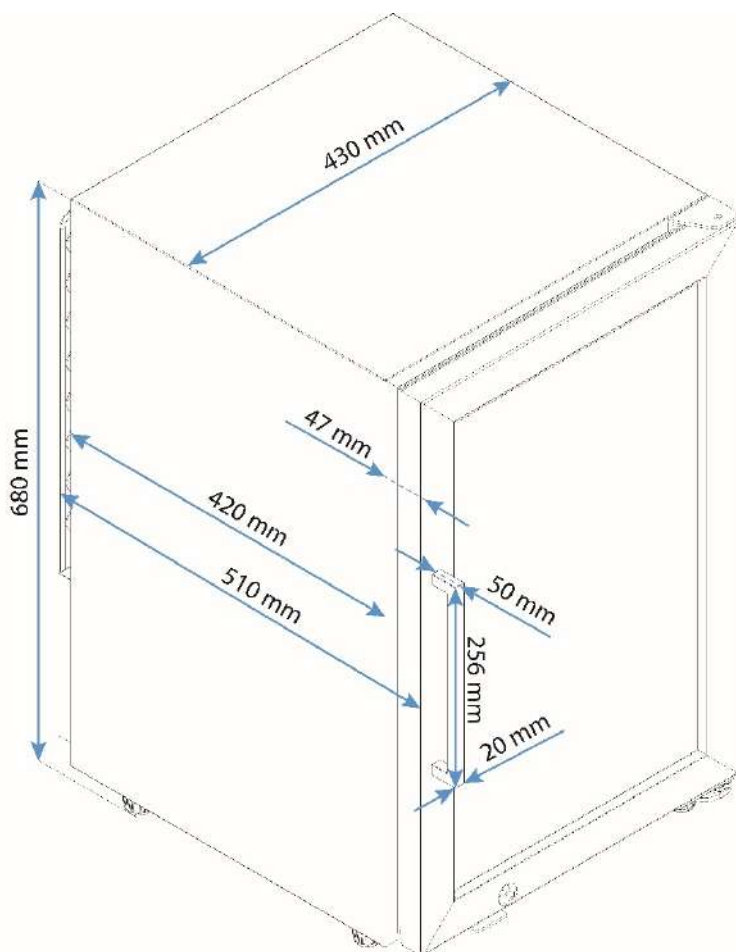
In questo capitolo riceverà indicazioni importanti sulla costruzione e sulla funzione dell'apparecchio.

## 22.1 Panoramica complessiva

- (1) Cernera disopra
- (2) Guarnizione
- (3) Telaio della porta (bloccabile)
- (4) Maniglia
- (5) Cernera disotto
- (6) Piedino
- (7) 3 fondi d'appoggio di metallo
- (8) Elemento di comando
- (9) Corpo



## Immagine: Dimensionamento

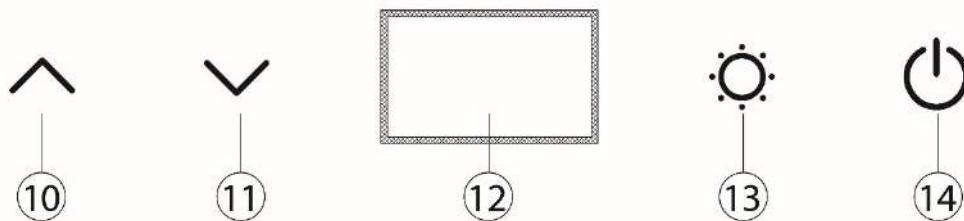


---

## 23 Utilizzo e funzionamento

In questo capitolo riceverà indicazioni importanti sull'utilizzo dell'apparecchio. Osservi le indicazioni per evitare pericoli e danni.

### 23.1 Comandi e display



- 10. Aumento della temperatura
- 11. Riduzione della temperatura
- 12. Display
- 13. Controllo della luce
- 14. Acceso / Spento

### 23.2 Funzionamento dell'apparecchio

#### 23.2.1 Accensione e spegnimento

1. Collegare l'apparecchio alla rete elettrica.
2. Il tasto on/off lampeggia.
3. Premere il tasto on/off.
4. Il display mostra l'ultima temperatura impostata.
5. Per spegnere l'apparecchio tenere premuto il tasto on/off fino a quando si spegne la scritta sul display.

#### 23.2.2 Impostare la temperatura

1. Accendere l'apparecchio.
2. Il display mostra l'ultima temperatura impostata.
3. Premere contemporaneamente i due tasti freccia per passare dalla visualizzazione in °C a quella in °F.
4. L'impostazione dell'unità di misura della temperatura viene memorizzata, quando la scritta sul display termina di lampeggiare e rimane fissa.
5. Premere i tasti freccia per impostare le temperature tra LO, 2 °C, 4 °C, 6 °C, 8 °C, 10 °C e HI (LO, 36 °F, 39 °F, 43 °F, 46 °F, 50 °F e HI).
6. Ca. 5 secondi dopo l'ultima pressione di un tasto, è memorizzata la temperatura desiderata e la scritta sul display smette di lampeggiare e rimane fissa.
7. Viene visualizzata la temperatura impostata dell'apparecchio.

- ▶ L'impostazione LO del display significa 1 °C o 34 °F e l'impostazione HI significa 12 °C o 54 °F.
- ▶ L'apparecchio raggiunge le migliori condizioni per la refrigerazione e per il consumo con una temperatura ambiente di 16 - 20 °C.
- ▶ La temperatura dell'apparecchio dipende dalla temperatura ambiente, dal contenuto dell'apparecchio e dalla temperatura selezionata.

### 23.3 Illuminazione

1. Premere il tasto luce per accendere o spegnere la luce.
2. Quando la luce è spenta, sul display appare il simbolo "ECO". In questo caso, la luce rimane spenta anche quando la porta è chiusa.
3. Se la luce è accesa, rimane accesa anche quando la porta è chiusa.

- ▶ Per risparmiare energia l'illuminazione si spegne dopo 4 ore.

#### 23.3.1 Impostazione dell'intensità dell'illuminazione

È possibile impostare l'intensità dell'illuminazione in 4 livelli.

1. Quando la luce è spenta, tenere premuto per qualche istante il tasto luce
2. L'apparecchio emette un breve segnale acustico.
3. Premendo di nuovo brevemente il pulsante della luce, è possibile scegliere tra i quattro livelli di illuminazione.

### 23.4 Connessione WiFi

È possibile programmare o comandare l'apparecchio mediante WiFi tramite app. È possibile connettersi con l'apparecchio, premendo il tasto di illuminazione insieme al tasto on/off. Se si è avviata per errore la „modalità di collegamento“, premere brevemente il tasto On / Off. Caricare a questo scopo l'app CASO Control sullo smartphone o sul tablet. Sul nostro sito è possibile consultare i dettagli sull'app, i dati sul funzionamento e le istruzioni per il montaggio. [www.casoapp.com/help](http://www.casoapp.com/help).

### 23.5 Targhetta di omologazione

La targhetta di omologazione con i dati di connessione e di potenza, si trova sul lato posteriore dell'apparecchio.

## 24 Pulizia e cura

In questo capitolo riceverà indicazioni importanti sulla pulizia e la cura dell'apparecchio. Osservi le indicazioni per evitare danni dovuti ad una erronea pulizia dell'apparecchio e per assicurare un funzionamento senza inconvenienti.

## 24.1 Indicazioni di sicurezza

### ▲VORSICHT Attenzione

Osservi le seguenti indicazioni di sicurezza, prima di procedere con la pulizia dell'apparecchio:

- ▶ Prima di mettere in funzione l'apparecchio pulirlo accuratamente.
- ▶ Prima di eseguire la pulizia, staccare la spina dalla presa elettrica posta alla parete.
- ▶ Non ripulire l'apparecchio con detergenti aggressivi o abrasivi oppure oggetti che potrebbero graffiare e danneggiare la superficie come una spugna d'acciaio
- ▶ Non utilizzare l'apparecchio a una temperatura inferiore agli 0°C.
- ▶ **Una volta spento** e con la porta aperta l'apparecchio può rimanere sotto gli 0°C in un ambiente esterno protetto. Prima del successivo utilizzo è necessario controllare lo stato dell'apparecchio e la connessione elettrica.

## 24.2 La pulizia

### ◆ Interno

Pulire il vano interno con acqua tiepida e un detergente delicato, nonché con un panno morbido. Asciugare poi accuratamente l'apparecchio con un panno morbido.

Guarnizione della porta: Assicurarsi soprattutto che la guarnizione della porta sia pulita, in modo che l'apparecchio possa lavorare perfettamente.

### ◆ Parte esterna

La superficie esterna dell'apparecchio può essere pulita con un detergente delicato e acqua calda. Asciugare poi accuratamente l'apparecchio con un panno morbido.

### ◆ Apertura dello scarico

La polvere o qualcos'altro possono bloccare l'apertura dello scarico e compromettere l'efficienza di raffreddamento dell'apparecchio. Liberare, aspirando, l'apertura dello scarico, nel caso sia necessario.

### ◆ Sbrinamento manuale:

Sbrinare l'apparecchio almeno ogni 6 mesi. Aprendo frequentemente lo sportello dell'apparecchio è necessario eseguire frequentemente lo sbrinamento. Spegnerlo l'apparecchio ma non staccare la spina. Lasciare poi sbrinare manualmente l'apparecchio. Fare attenzione alla vaschetta di raccolta (K) e durante lo sbrinamento rimuovere l'acqua creatasi. Per accedere alla vaschetta di raccolta, rimuovere il coperchio sul retro dell'apparecchio.



## 24.3 Muovere l'apparecchio

Quando volete installare l'apparecchio in un altro luogo: Spegnerlo l'apparecchio e togliere la spina dalla presa della parete. Svuotare il contenuto. Fissare tutte le parti interne con del

nastro adesivo, per cautela. Fissare la porta con del nastro adesivo. Assicurarsi che il frigorifero per vini sia in posizione dritta durante il trasporto.

## 25 Eliminazione malfunzionamenti

In questo capitolo riceverà indicazioni importanti sulla localizzazione di malfunzionamenti e sulla loro eliminazione. Osservi le indicazioni per evitare pericoli e danni.

### 25.1 Indicazioni di sicurezza

#### **▲VORSICHT** Attenzione

- ▶ Riparazioni su apparecchi elettrici dovranno essere eseguiti soltanto da personale specializzato, addestrato dal produttore.
- ▶ Con riparazioni inadeguate possono verificarsi gravi pericoli per l'utilizzatore e danni sull'apparecchio.

### 25.2 Cause malfunzionamenti e risoluzione

La seguente tabella aiuta a localizzare e a risolvere malfunzionamenti più lievi.

<b>Malfunzionamento</b>	<b>Possibile causa</b>
La luce non funziona.	Verificare con il centro assistenza.
La capacidad de enfriado es insatisfactoria o el aparato no alcanza la temperatura ajustada.	Controllare le impostazioni di regolazione della temperatura. L'ambiente esterno potrebbe richiedere una regolazione più alta. Lo sportello non si chiude completamente. La guarnizione dello sportello non sigilla in maniera appropriata. Verificare i requisiti relativi al luogo di montaggio.
Vibrazioni & Il frigorifero per vini sembra emettere troppo rumore & Lo sportello non chiude in modo appropriato.	Controllare che il frigorifero per vini sia in posizione piana. Controllare la ventola. Pezzi allentati, Apparecchio tocca la parete. Gli sportelli erano al contrario e non potevano essere installati in modo appropriato. La guarnizione è rovinata. I ripiani sono fuori posizione.
Non compariva il LED. Errore nella visualizzazione del LED – Lo Pulsanti non funzionali.	Verificare con il centro assistenza.
Il compressore non entra in funzione.	Il compressore non si avvia, se la temperatura ambientale è più bassa della temperatura.
Brina sulla superficie del refrigeratore	Sul frontalino in vetro può formarsi della rugiada se l'apparecchio si trova in un ambiente umido. Rimuovere la brina con un panno morbido.
Rumore gorgogliante, che indica liquido	Il rumore del compressore, quando entra in funzione o si ferma.

Acqua di condensazione nel frigorifero	La porta è stata aperta per molto tempo o ripetutamente, in un ambiente umido. Aprire la porta dell'apparecchio possibilmente raramente.
Errore H2	Errore del sensore di temperatura. Contattare il servizio clienti
Errore H3	Errore di raffreddamento. Contattare il servizio clienti
Errore E9	Errore del display. Contattare il servizio clienti
Errore CE1	Connessione Wi-Fi al router, ma nessuna connessione a Internet
Errore CE2	Errore DNS – percorso al cloud non trovato
Errore CE3	Server cloud CASO non raggiungibile
Errore CE4	Wi-Fi non trovato, eventualmente il segnale è troppo debole
Errore CE5	Server per aggiornamento non raggiungibile

### HINWEIS

### Indicazione

- Se non riesce a risolvere il problema con i passi sopra descritti, la preghiamo di rivolgersi al servizio Clienti.

## 26 Smaltimento dell'apparecchio obsoleto

Apparecchi elettrici ed elettronici obsoleti contengono spesso ancora materiali preziosi. Essi contengono però anche sostanze nocive, che erano necessarie per il loro funzionamento e la loro sicurezza. Questi possono nuocere alla salute umana o all'ambiente se vengono gettati tra i rifiuti non riciclabili o in caso di un trattamento errato. Per questo eviti assolutamente di gettare il suo apparecchio obsoleto nella spazzatura non riciclabile.



### HINWEIS

### Indicazione

- Si serva dell'area ecologica realizzata nel suo comune di residenza, per la consegna ed il riciclo di apparecchi elettrici o elettronici obsoleti. Si informi eventualmente presso il Suo comune, il Suo servizio di nettezza urbana o presso il suo rivenditore.
- Si assicuri, che il suo apparecchio obsoleto venga stoccato a prova di bambini, fino al momento della sua rimozione: rimuovere lo sportello, lasciare gli scaffali al proprio posto in modo tale che i bambini non possano salirci dentro.
- Il propellente all'interno dell'unità è combustibile. Lo smaltimento di questo materiale infiammabile deve essere conforme alle normative nazionali.

### 26.1 Smaltimento dell'involucro

L'involucro protegge l'apparecchio da danni dovuti al trasporto. I materiali per l'imballaggio sono stati selezionati in considerazione dell'ambiente e della tecnica di smaltimento e sono quindi riciclabili. Ricondurre l'imballaggio nel circuito materiali permette di risparmiare sulle materie prime e riduce la produzione di rifiuti. Smaltisca i materiali per l'imballaggio, che non sono più necessari, nei punti di raccolta presso le "aree ecologiche" per il sistema di riciclo.



---

## 27 Garanzia

Per questo prodotto può contare su una garanzia di 24 mesi a partire dalla data di acquisto per vizi relativi a errori di produzione o difetti del materiale. La nostra garanzia è valida per la Germania, l’Austria e l’Olanda. Per tutti gli altri Paesi la invitiamo a contattarci. È fatto salvo il suo diritto di avvalersi della garanzia ai sensi del §437 e seguenti del codice civile (BGB). Per l’esercizio dei diritti di garanzia previsti per legge lei non dovrà sostenere alcun costo. La garanzia non copre i danni derivanti dal trattamento o dall’utilizzo non appropriato e vizi che influiscono in modo minimo sul funzionamento o sul valore dell’apparecchio. Inoltre, sono esclusi dalla garanzia le parti soggette a usura, i danni dovuti al trasporto, nella misura in cui non siamo chiamati a risponderne, e i danni derivanti da riparazioni non da noi effettuate.

Questo apparecchio è costruito ed è idoneo, anche dal punto di vista delle prestazioni, all’uso privato (domestico). L’utilizzo a scopo commerciale è contemplato ai termini di garanzia, se per entità è paragonabile all’utilizzo a scopo privato. Non è altrimenti destinato all’uso commerciale. Una volta accolto il reclamo, decideremo a nostra scelta se riparare l’apparecchio oppure sostituirlo. I vizi devono essere segnalati entro 14 giorni dalla consegna. Sono escluse ulteriori pretese.

Per far valere il suo diritto a usufruire della garanzia, la invitiamo a contattarci prima di rispedito l’apparecchio (sempre con lo scontrino di acquisto). I nostri dati di contatto (“Garante”) sono indicati all’inizio delle istruzioni d’uso.

## 28 Dati tecnici

<b>Nome</b>	<b>CASO BBQ Deluxe-R Black Smart</b> (con apertura a destra) Nr. articolo 709 <b>CASO BBQ Deluxe-L Black Smart</b> (con apertura a sinistra) Nr. articolo 710
<b>Consumo energetico quotidiano medio</b>	0.8kW.h/24h
<b>Tensione</b>	220~240V/50Hz
<b>Dimensioni esterne (L/H/P) incl. maniglia</b>	430 x 680 x 560 mm
<b>Classe climatica</b>	ST
<b>Capacità</b>	63 L
<b>Peso</b>	32,8 kg
<b>Corpo estraneo / Protezione dagli spruzzi d'acqua:</b>	IPX4



## 29.5 Desembalaje

Para desembalar el aparato siga las siguientes instrucciones:

- Saque el aparato de la caja y desheche el material de embalaje interno y externo.
- La nevera debe transportarse derecha solamente.
- Limpie el interior con agua templada y un trapo suave.
- Sólo conecte el aparato a la red eléctrica y enciéndalo después de esperar al menos 24 horas.

### HINWEIS

### Nota

- Si fuera posible, conserve el embalaje original durante el período de garantía para poder embalar el aparato adecuadamente en caso de que requiera hacer uso de la garantía.

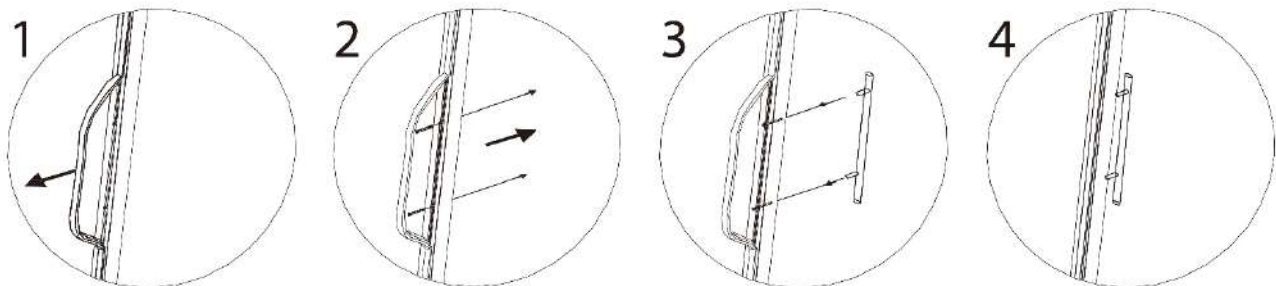
## 30 Estructura y función

### 30.1 Soportes del aparato

La unidad se suministra con 3 pies largos y un pie corto. Alinee los pies para que la unidad esté nivelada y no se incline.

### 30.2 Fijación de las agarraderas

Por favor, tenga en cuenta que las agarraderas que se entregan se deben atornillar a la puerta del aparato antes del primer uso. Para ello, aparte la goma de la parte trasera de la puerta de manera que queden a la vista los agujeros para las agarraderas. Puede montarlas con la ayuda de los tornillos que también se entregan. Seguidamente vuelva a colocar la goma de la puerta en su posición correcta.



### 30.3 Bases de almacenaje de metal

Las baldas de almacenamiento se pueden colocar individualmente utilizando los soportes. Para ello, retire la balda de almacenamiento, ajuste la altura deseada con el soporte y vuelva a colocar la balda de almacenamiento.

### HINWEIS

### Nota

- Compruebe que las bases estén bien encajadas antes de colocar botellas encima.

## 31 Estructura y funciones

Este capítulo incluye algunos consejos importantes acerca de la estructura y el funcionamiento del aparato.

### 31.1 Descripción general

- (1) Cobertura de la bisagra superior
- (2) Goma de sellado de la puerta
- (3) Marco de la puerta (bloqueable)
- (4) Agarradera
- (5) Bisagra inferior
- (6) Pies
- (7) bases de almacenaje de metal 3 unidades
- (8) Elemento de control
- (9) Carcasa

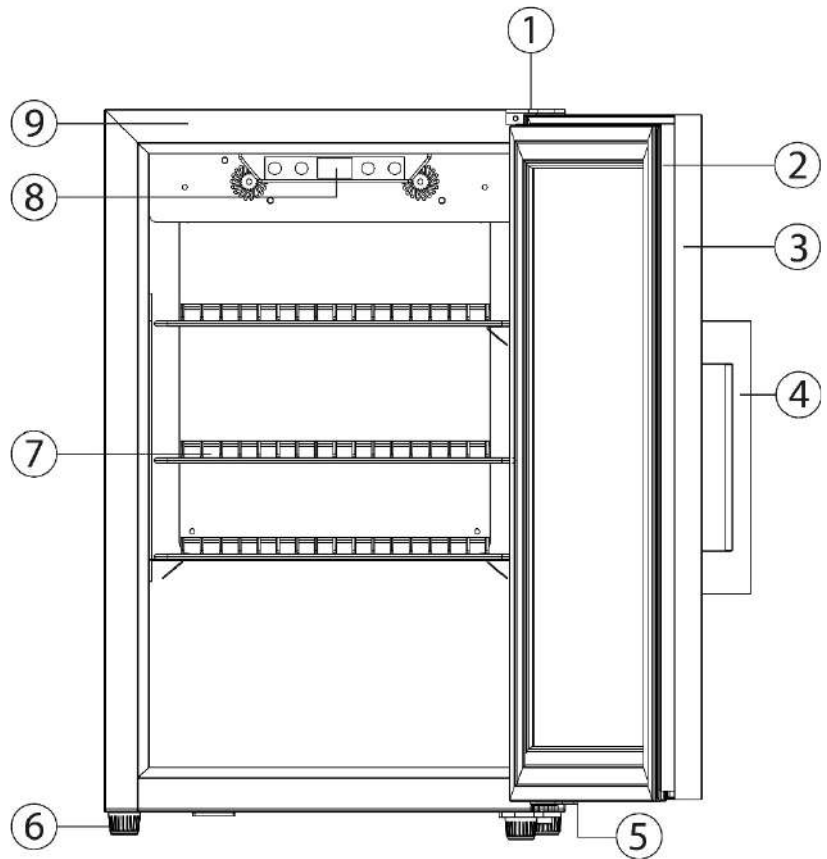
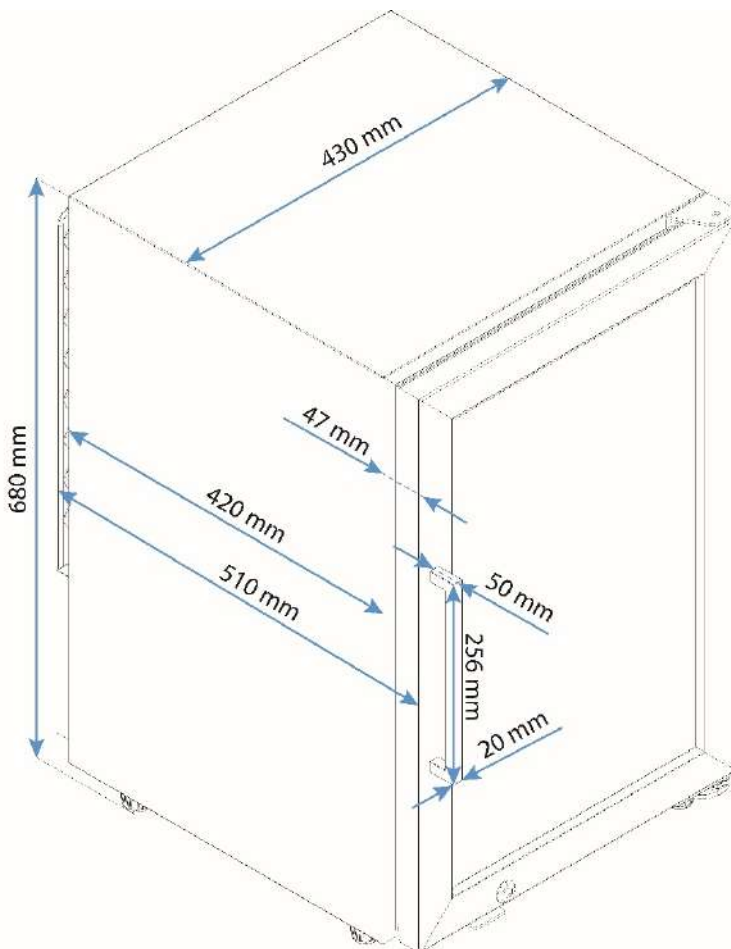


Figura: Dimensioamiento

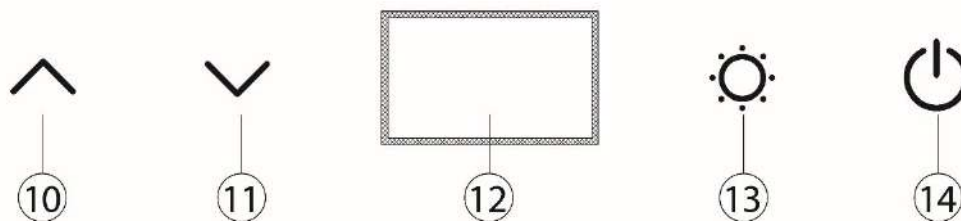


---

## 32 Operación y funcionamiento

Este capítulo incluye algunos consejos importantes acerca de la operación y el funcionamiento del aparato. Observe dichos consejos para evitar peligros y daños.

### 32.1 Mandos e indicadores



10. Aumentar la temperatura

11. Disminuir la temperatura

12. Mostrar

13. Control de luz

14. Encendido / Apagado

### 32.2 Funcionamiento del aparato

#### 32.2.1 Encender y apagar

1. Inserte el enchufe.
2. La tecla On / Off parpadea.
3. Pulse la tecla On / Off.
4. En la pantalla aparece la última temperatura ajustada.
5. Para apagar el aparato mantenga pulsado el botón On / Off hasta que la indicación en la pantalla se apague.

#### 32.2.2 Ajuste de la temperatura

1. Encienda el aparato.
2. En la pantalla aparece la última temperatura ajustada.
3. Pulsando simultáneamente ambas teclas de flecha puede cambiar la indicación de temperatura en °C y °F.
4. El ajuste de la unidad de temperatura seleccionada se guarda cuando la indicación en la pantalla deja de parpadear y está iluminada de forma constante.
5. Pulse los botones de flecha para ajustar las temperaturas entre LO, 2 °C, 4 °C, 6 °C, 8 °C, 10 °C y HI (LO, 36 °F, 39 °F, 43 °F, 46 °F, 50 °F y HI).
6. La temperatura deseada se habrá guardado aprox. 5 segundos después de pulsar por última vez una tecla y de que la indicación en la pantalla deje de parpadear y esté iluminada de forma constante.
7. Se visualiza la temperatura ajustada del aparato.

**HINWEIS****Nota**

- ▶ El ajuste LO de la pantalla significa 1 °C o 34 °F y el ajuste HI significa 12 °C o 54 °F.
- ▶ El aparato puede alcanzar los mejores resultados de refrigeración y uso con una temperatura ambiente recomendada de 16 - 20 °C.
- ▶ La temperatura del aparato depende de la temperatura ambiente, del contenido del aparato y de la temperatura seleccionada.

### 32.3 Iluminación

1. Pulse el botón de la luz para encender o apagar la luz.
2. Cuando la luz está apagada, aparece el símbolo «ECO» en la pantalla. En este caso, la luz permanece apagada aunque la puerta esté cerrada.
3. Si la luz está encendida, permanece encendida aunque se cierre la puerta.

**HINWEIS****Nota**

- ▶ Para ahorrar energía la iluminación se apaga después de 4 horas.

#### 32.3.1 Ajustar la intensidad de luz

Puede ajustar la intensidad de luz en 4 niveles.

1. Cuando la luz está apagada, mantenga pulsado el botón de la luz durante unos instantes
2. El aparato emite un breve pitido.
3. Pulsando de nuevo brevemente el botón de luz, puede elegir entre los cuatro niveles de iluminación.

### 32.4 Control WiFi

Opcionalmente, el aparato se puede controlar, en su caso programar, mediante una aplicación a través de WiFi. Puede conectarse con el aparato pulsando simultáneamente la tecla Luz y la tecla On / Off. Si ha iniciado el „modo de conexión“ por error, pulse brevemente la tecla On / Off. Para ello descargue la aplicación CASO Control en su smartphone o tableta. Encontrará detalles sobre la aplicación, las funciones, así como instrucciones de instalación en nuestro sitio web [www.casoapp.com/help](http://www.casoapp.com/help).

### 32.5 Placa de especificaciones

La placa de especificaciones con los datos de conexión y de potencia se encuentra en la parte trasera del aparato.

## 33 Limpieza y conservación

Este capítulo incluye algunos consejos importantes acerca de la limpieza y la conservación del aparato. Tenga presentes las instrucciones y daños por limpieza incorrecta del aparato y asegúrese de que el aparato funciona sin errores.

## 33.1 Instrucciones de seguridad

### ▲VORSICHT Precaución

Tenga presentes las siguientes instrucciones de seguridad antes de comenzar a limpiar el aparato:

- ▶ Antes de poner en funcionamiento el dispositivo, límpielo a fondo.
- ▶ Antes de limpiar el aparato debe apagarlo y desconectarlo de la toma de alimentación eléctrica.
- ▶ No limpie el aparato con productos de limpieza fuertes, abrasivos o que rayen, tales como la lana de acero o similares.
- ▶ El dispositivo no debe utilizarse a una temperatura ambiente inferior a 0 °C.
- ▶ Cuando está **apagado**, el dispositivo puede **permanecer** por debajo de 0°C en el exterior protegido con la puerta abierta. Antes de su siguiente uso, se deberán verificar el estado del dispositivo y la conexión eléctrica.

## 33.2 Limpieza

### ◆ Interior de la nevera

Limpie el interior con agua templada y un lavavajillas suave, ayudándose de un paño suave. Cierre de la puerta: Tenga especial cuidado en mantener limpio el cierre de la puerta para el buen funcionamiento del aparato.

### ◆ Carcasa

La parte exterior del aparato se puede limpiar con productos de limpieza suaves y agua templada. Seguidamente, limpie y seque en profundidad el aparato con un trapo suave.

### ◆ Apertura del extractor/Ventilador

El polvo u otra cosa puede bloquear la apertura del extractor y disminuir así la eficiencia de enfriamiento del aparato. Mantenga la apertura del extractor libre, aspirándolo el polvo si fuera necesario.

### ◆ Descongelado manual:

Deje el aparato descongelar cada 6 meses. Si abre con frecuencia la puerta del aparato, deberá realizar el proceso de descongelado con mayor frecuencia. Apague el aparato pero no desconecte el cable de alimentación.

A continuación, deje que el aparato se descongele manualmente. Preste atención al recipiente de recogida del agua (K) y vaya retirando el agua que sale poco a poco durante el descongelado. Para acceder a la bandeja recoge gotas, retire la tapa situada en la parte posterior del aparato.



### 33.3 Transporte del aparato

Cuando quiera cambiar de sitio el aparato: Desenchufe el aparato y desconecte el cable del punto de red. Saque el contenido. Para mayor seguridad, fije con cinta adhesiva todas las partes sueltas del interior de la nevera. Fije con cinta adhesiva la puerta. La nevera debe transportarse derecha solamente.

## 34 Resolución de fallas

Este capítulo incluye algunos consejos importantes acerca de la localización y resolución de fallas del aparato. Observe dichos consejos para evitar peligros y daños.

### 34.1 Instrucciones de seguridad

#### **▲VORSICHT** Precaución

- ▶ Las reparaciones de aparatos eléctricos y electrónicos sólo deben realizarse por personal técnico autorizado e instruido por el fabricante.
- ▶ Una reparación indebida podría poner en grave peligro al usuario y causar daños en el aparato.

### 34.2 Indicaciones de avería

La siguiente tabla proporciona ayuda durante la localización y reparación de pequeños fallos.

Problema	Causa posible
La luz no funciona.	Comuníquelo al servicio al cliente.
La capacidad de enfriado es insatisfactoria o el aparato no alcanza la temperatura ajustada	Compruebe el ajuste de temperatura. El entorno necesita quizás de otros ajustes. La puerta no se cerró correctamente. El cierre de la puerta no sella lo suficiente. Verifique los requisitos del lugar de instalación.
Vibraciones & El aparato es demasiado ruidoso & La puerta no cierra correctamente.	Compruebe que el aparato esté nivelado. Compruebe el ventilador. Piezas sueltas. El aparato toca a la pared. La junta de la puerta está gastada. Las puertas están colocadas al revés o no están bien. Las estanterías están desplazadas.
El LED no indica nada. El indicador LED muestra- <b>Lo</b> . Los botones no funcionan.	Comuníquelo al servicio al cliente.
El compresor no se inicia	El compresor no arrancará si la temperatura ambiente es inferior a la temperatura deseada.
Agua condensada en la superficie de la nevera	Especialmente cuando el dispositivo está en un ambiente húmedo, se puede formar rocío en la parte frontal de cristal. Limpie el agua con un trapo suave.
Ruido de gárgaras, como si hubiera líquido	Es el ruido del compresor cuando inicia o para de trabajar. Es el ruido del líquido del circuito de refrigeración.
Agua condensada en el interior de la nevera	La puerta se ha mantenido abierta en un entorno húmedo durante un periodo largo de tiempo o se ha abierto repetidamente.

De error H2	Error del sensor de temperatura. Contacte con el servicio de atención al cliente
De error H3	Error de enfriamiento. Contacte con el servicio de atención al cliente
De error E9	Error de pantalla. Póngase en contacto con el servicio de atención al cliente
De error CE1	Existe conexión WiFi al router, aunque sin conexión a Internet.
De error CE2	Error DNS – no se encuentra ruta a cloud
De error CE3	CASO Cloud Server no disponible
De error CE4	WiFi no encontrada, posiblemente la señal es demasiado débil
De error CE5	Update Server no disponible

### HINWEIS

### Nota

- ▶ Si con los pasos que se indica más arriba no consigue solucionar el problema, diríjase al servicio de atención al cliente.

## 35 Eliminación del aparato usado

Los productos eléctricos y electrónicos usados contienen materiales reutilizables. No obstante, también contienen materiales nocivos, necesarios para su funcionamiento y seguridad. En la basura doméstica, o ante la manipulación indebida, puede ponerse en peligro la salud humana y el medio ambiente. Por tanto, no debe depositar su aparato usado en ningún caso junto con la basura doméstica.



### HINWEIS

### Nota

- ▶ Utilice el puesto de recogida más cercano para devolver y reciclar los aparatos electrónicos usados. Infórmese, si fuera preciso, en su ayuntamiento, en el servicio de recogida de basura o en su distribuidor.
- ▶ Guarde su aparato usado, protegido frente al acceso de los niños, para su eliminación.
- ▶ El propelente dentro de la unidad es combustible. La disposición de este material inflamable debe estar en conformidad con los reglamentos nacionales.



### 35.1 Eliminación del embalaje

El embalaje protege al aparato frente a daños ocasionados por el transporte. Los materiales de embalaje han sido seleccionados con una filosofía respetuosa con el medio ambiente e idónea a efectos de una correcta eliminación y, por tanto, son reciclables.

La devolución del embalaje al ciclo de material ahorra materia prima y reduce la generación de residuos. Por tanto, deposite los materiales de embalaje que no necesite en los puntos de recogida "punto verde".

---

## 36 Garantía

Para este producto, ofrecemos a partir de la fecha de compra una garantía de 24 meses por defectos atribuibles a errores de fabricación o materiales. Nuestra garantía tiene validez en Alemania, Austria y los Países Bajos. Para todos los demás países, por favor contáctenos.

Sus derechos de garantía legales según el art. 437 ss. CC no se verán afectados. La reclamación de sus derechos legales por defectos no entraña costes para usted. La garantía no incluye daños causados por manejo o uso inadecuado del dispositivo, o defectos que solo afecten levemente la función o el valor del mismo. Además, quedan excluidos de la garantía las piezas de desgaste, los daños de transporte, en la medida en que no seamos responsables de ellos, así como los daños causados por reparaciones no realizadas por nosotros. En términos de rendimiento, este dispositivo está diseñado y concebido para uso no profesional (uso doméstico). Cualquier uso profesional solo está cubierto por la garantía en la medida en que sea equiparable a un uso no profesional. No está destinado a un uso profesional más amplio. En el caso de reclamaciones justificadas, a nuestra discreción, repararemos el dispositivo defectuoso o lo cambiaremos por uno nuevo. Los defectos evidentes deben comunicarse dentro de los 14 días posteriores a la entrega. Queda excluido cualquier otro tipo de reclamación. Para hacer uso de su derecho de garantía, le rogamos que nos contacte antes de devolver el dispositivo (¡siempre con el comprobante de compra!). Encontrará nuestros datos de contacto ("garantes") al principio de estas instrucciones de uso.

## 37 Datos técnicos

<b>Denominación</b>	<b>CASO BBQ Deluxe-R Black Smart</b> (con apertura hacia la derecha) N° de art. 709 <b>CASO BBQ Deluxe-L Black Smart</b> (con apertura hacia la izquierda) N° de art. 710
<b>Consumo de energía diario medio</b>	0.8kW.h/24h
<b>Conexión</b>	220~240V/50Hz
<b>Dimensiones exteriores (An/H/P) incl. asa</b>	430 x 680 x 560 mm
<b>Clase climática</b>	ST
<b>Capacidad</b>	63 L
<b>Peso neto</b>	32,8 kg
<b>Cuerpo extraño / Protección contra salpicaduras de agua:</b>	IPX4

---

## 38 NL Algemeen

Lees de hier vermelde informatie, zodat u snel vertrouwd raakt met uw apparaat en al zijn functies in volle omvang kunt gebruiken. U heeft jaren lang plezier van uw Barbecue Cooler als u hem vakkundig behandelt en onderhoudt. Wij wensen u veel plezier met het gebruik.

### 38.1 Informatie over deze gebruiksaanwijzing

Deze gebruiksaanwijzing is onderdeel van de Barbecue Cooler (vanaf hier 'apparaat' genoemd) en geeft u belangrijke aanwijzingen voor de ingebruikname, de veiligheid, het doelgerichte gebruik en het onderhoud van het apparaat.

De gebruiksaanwijzing moet altijd bij het apparaat voorhanden zijn en voor iedereen te lezen en te gebruiken die met de

- ingebruikname
- bediening
- oplossing van een storing en/of
- reiniging

van het apparaat belast is.

Bewaar deze gebruiksaanwijzing en geef hem samen met het apparaat door aan een eventuele volgende eigenaar.

### 38.2 Aansprakelijkheid

Alle in deze gebruiksaanwijzing aanwezige technische informatie, gegevens en instructies voor installatie, ingebruikname en onderhoud beantwoorden aan de laatste stand bij het in druk gaan en vinden plaats met inachtneming van onze tot nu toe opgedane ervaringen en kennis naar eer en geweten. Aan de informatie, afbeeldingen en beschrijvingen in deze gebruiksaanwijzingen kunnen geen rechten worden ontleend.

De fabrikant is niet aansprakelijk voor schade op grond van:

- Niet-naleving van de gebruiksaanwijzing
- Niet volgens de voorschriften geldend gebruik
- Ondeskundige reparaties
- Technische veranderingen, modificaties van het apparaat
- Toepassing van niet goedgekeurde onderdelen

Modificaties van het apparaat worden niet aanbevolen en vallen niet onder de garantie.

Vertalingen worden naar beste weten uitgevoerd. Wij zijn niet verantwoordelijk voor vertaalfouten, ook niet in het geval dat de vertaling door ons of in opdracht van ons is gemaakt. Bindend blijft alleen de oorspronkelijke Duitse tekst.

### 38.3 Auteurswet

Dit documentatiemateriaal is auteursrechtelijk beschermd. Alle rechten, ook die van de fotomechanische reproductie, de verveelvoudiging en de verbreiding door bijzondere handelswijzen (bijvoorbeeld gegevensverwerking, informatiedragers en datanetwerken), ook ten dele, zijn de firma CASO GmbH voorbehouden. Inhoudelijke en technische veranderingen voorbehouden.

## 38.4 Leveringsomvang

De Barbecue Cooler wordt met de volgende onderdelen geleverd:

- Barbecue Cooler (afsluitbaar) • 3 planken
- Gebruiksaanwijzing met handvat en schroeven voor het handvat.

## 38.5 Uitpakken

Ga bij het uitpakken van het apparaat als volgt te werk:

- Neem het apparaat uit de kartonnen doos en verwijder het verpakkingsmateriaal aan de binnen- en buitenkant
- De koelkast moet rechtop getransporteerd worden.
- Reinig de binnenkant met handwarm water en een zachte doek.
- Sluit het apparaat pas aan op de stroomvoorziening en schakel het in nadat u minstens 24 uur hebt gewacht.

### HINWEIS

### TIP

- ▶ Bewaar indien mogelijk het originele verpakkingsmateriaal gedurende de garantieperiode, zodat u het apparaat indien nodig weer volgens de voorschriften kunt inpakken.

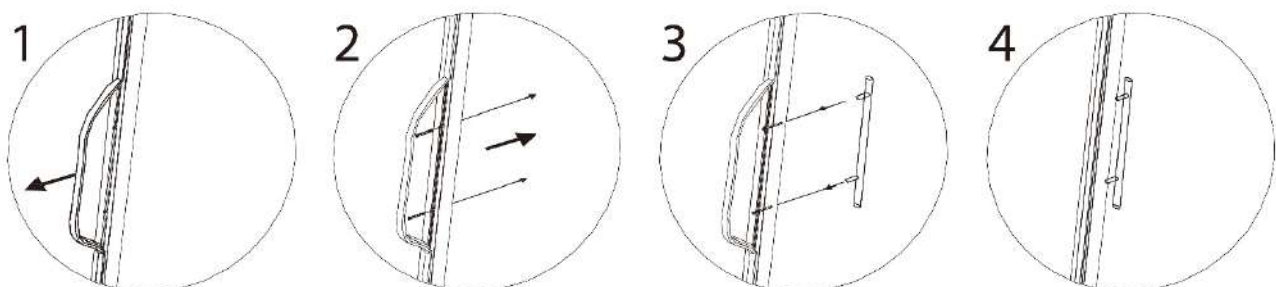
## 39 Structuur en functie

### 39.1 Stelpoten

Het toestel wordt geleverd met 3 lange voeten en één korte voet. Lijn de voeten zo uit dat het toestel waterpas staat en niet kantelt.

### 39.2 Handvat bevestigen

Let u er a.u.b. op dat u het meegeleverde roestvrijstalen handvat voor de eerste ingebruikname aan de deur van het apparaat vastschroeft. Schuif daarbij het dichtingsrubber aan de achterkant opzij, om zo de voorgeboorde gaten vrij te maken. Met behulp van de meegeleverde schroeven kunt u het handvat aan de deur bevestigen. Aansluitend zorgt u ervoor dat de deurdichting weer op de juiste positie zit.



### 39.3 De Planken eruit nemen

De planken kunnen afzonderlijk worden geplaatst met behulp van de houders. Verwijder hiervoor de plank, stel de gewenste hoogte in met behulp van de houders en plaats de plank weer.

### HINWEIS

### Tip

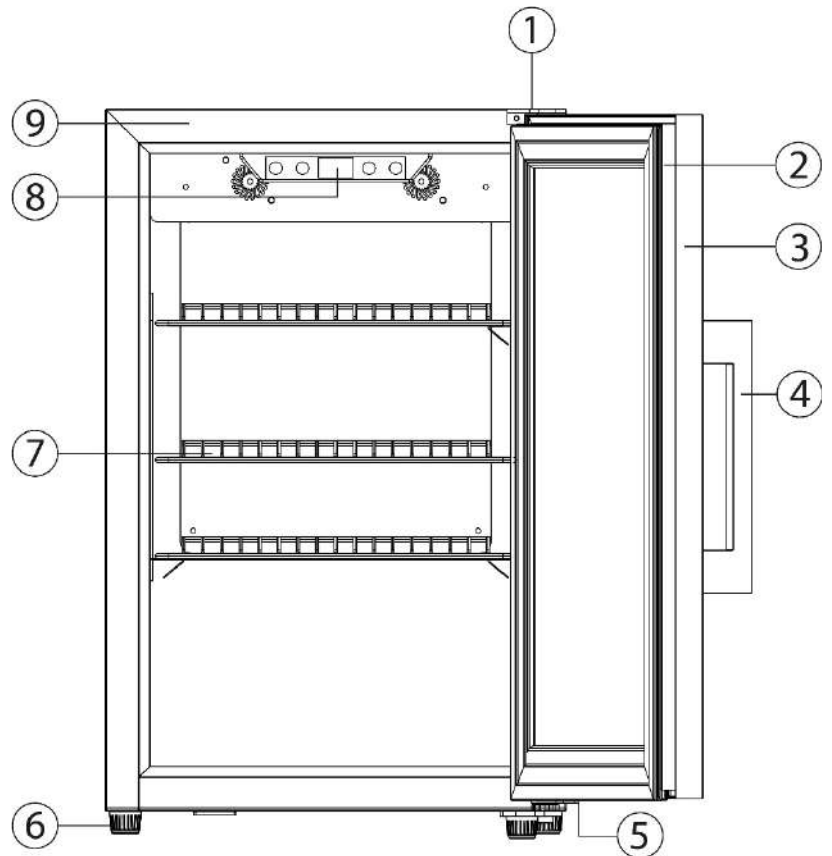
- ▶ Hou precies in de gaten of de metalen er goed ingeschoven zijn, voordat u de flessen erop legt.

## 40 Opbouw en functie

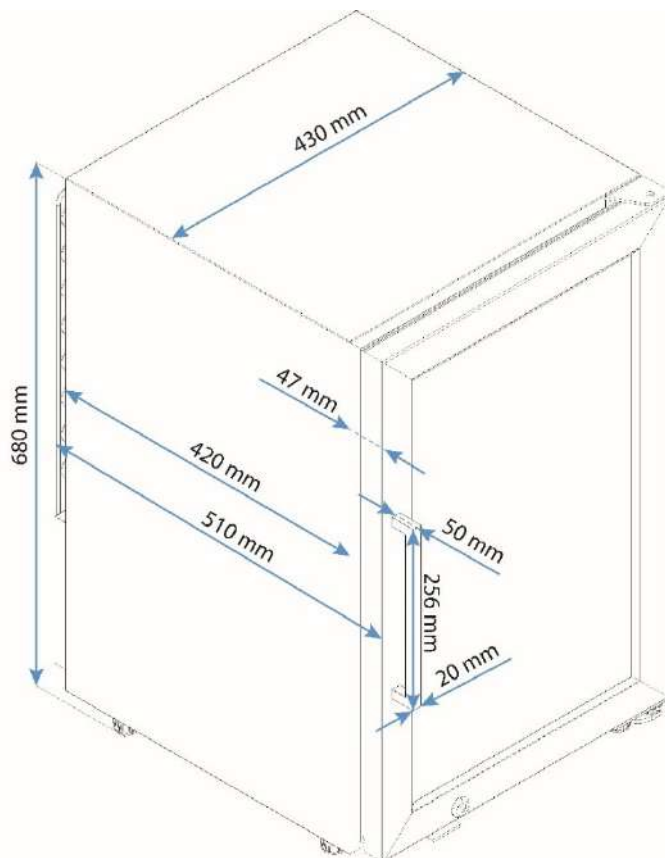
In dit hoofdstuk krijgt u belangrijke aanwijzingen m.b.t. de opbouw en het functioneren van het apparaat.

### 40.1 Algemeen overzicht

- (1) Bovenste scharnierbedekking
- (2) Deurdichting
- (3) Deurkozijn (afsluitbaar)
- (4) Handvat
- (5) Onderste scharnier
- (6) Poten
- (7) Metalen 3 stuks
- (8) Bedieningselement
- (9) behuizing



Figuur: Dimensionering

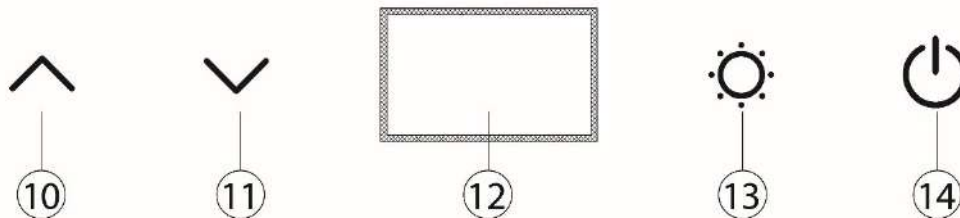


---

## 41 Bediening en gebruik

In dit hoofdstuk krijgt u belangrijke aanwijzingen m.b.t. de bediening van het apparaat. Neem de aanwijzingen in acht om gevaren en beschadigingen te voorkomen.

### 41.1 Bedieningspaneel en display



- 10. Temperatuur verhogen
- 11. Temperatuur verlagen
- 12. Weergave
- 13. Lichtregeling
- 14. Aan / Uit

### 41.2 Bediening van het toestel

#### 41.2.1 Aan- en uitschakelen

1. Steek de stekker in het stopcontact.
2. Nu knippert de aan/uit-toets.
3. Druk op de aan/uit-toets.
4. De laatst ingestelde temperatuur wordt op het display weergegeven.
5. Als u het toestel wilt uitschakelen, houdt u de aan/uit-toets ingedrukt tot het display uitgaat.

#### 41.2.2 Instelling van de temperatuur

1. Schakel het toestel aan.
2. De laatst ingestelde temperatuur wordt op het display weergegeven.
3. Als u beide pijltjestoetsen tegelijk indrukt, kunt u wisselen tussen de temperatuurweergave in °C en °F.
4. De instelling van de gekozen temperatuureenheid wordt opgeslagen zodra de indicator op het display stopt met knipperen en brandt constant.
5. Druk op de pijltjestoetsen om temperaturen in te stellen tussen LO, 2 °C, 4 °C, 6 °C, 8 °C, 10 °C en HI (LO, 36 °F, 39 °F, 43 °F, 46 °F, 50 °F en HI).
6. Ongeveer 5 seconden nadat de laatste toets is ingedrukt, wordt de gewenste temperatuur opgeslagen. Daarna stopt de indicator op het display met knipperen en brandt constant.
7. De ingestelde temperatuur van het apparaat wordt weergegeven.

**HINWEIS****Tip**

- ▶ De instelling LO betekent 1 °C of 34 °F en de instelling HI betekent 12 °C of 54 °F.
- ▶ Het toestel bereikt de beste koel- en verbruiksresultaten bij een aanbevolen omgevingstemperatuur tussen 16 en 20 °C.
- ▶ De temperatuur in het apparaat hangt af van de omgevingstemperatuur, de inhoud van het apparaat en de gekozen temperatuur.

### 41.3 Verlichting

1. Druk op de lichtknop om het licht aan of uit te doen.
2. Wanneer de verlichting is uitgeschakeld, verschijnt het "ECO"-symbool op het display. In dit geval blijft het licht uit, ook als de deur gesloten is.
3. Als de verlichting is ingeschakeld, blijft deze ook branden als de deur wordt gesloten.

**HINWEIS****Tip**

- ▶ Om energie te besparen wordt de verlichting na 4 uur uitgeschakeld.

#### 41.3.1 Instellen van de lichtsterkte

U kunt de lichtsterkte aanpassen in 4 niveaus.

1. Als het licht uit is, houd dan de lichtknop even ingedrukt
2. Het apparaat piept één keer kort.
3. Door nogmaals kort op de lichtknop te drukken, kunt u kiezen tussen de vier lichtniveaus.

### 41.4 WiFi-bediening

Het toestel kan optioneel via wifi bestuurd of geprogrammeerd worden met behulp van een app. U kunt verbinding maken met het toestel door de lichttoets en de aan/uit-toets tegelijkertijd in te drukken. Als u per ongeluk de „verbindingsmodus“ heeft gestart, drukt u kort op de On / Off toets. Download hiervoor de CASO Control App op uw smartphone of op uw tablet. De benodigde details over de app en de functies en de installatie-instructies vindt u op onze website onder [www.casoapp.com/help](http://www.casoapp.com/help).

### 41.5 Typeplaatje

Het typeplaatje met de aansluit- en vermogensgegevens bevindt zich aan de achterkant van het apparaat.

## 42 Reiniging en onderhoud

In dit hoofdstuk krijgt u belangrijke informatie m.b.t de reiniging en het onderhoud van het apparaat. Neem de aanwijzingen in acht om beschadigingen door verkeerde reiniging van het apparaat te voorkomen en een storingvrij gebruik te waarborgen.

---

## 42.1 Veiligheidsvoorschriften

### ▲ VORSICHT VOORZICHTIG

Schenkt u eerst aandacht aan de volgende veiligheidsvoorschriften voordat u met de reiniging van het apparaat begint:

- ▶ Maak het apparaat grondig schoon voordat u het in gebruik neemt.
- ▶ Schakelt u de apparaat vóór het reinigen uit en trek de stekker uit het stopcontact.
- ▶ Reinig het toestel niet met harde, krassende of schurende reinigingsmiddelen zoals staalwol of dergelijke.
- ▶ Het apparaat mag niet worden gebruikt bij een omgevingstemperatuur onder 0°C.
- ▶ Het apparaat kan **in de** beschermde buitenruimte **blijven** wanneer **het is uitgeschakeld en** onder 0°C is met de deur open. Voor het volgende gebruik moet de toestand van het apparaat worden gecontroleerd en de elektrische aansluiting worden nagekeken.

## 42.2 Reiniging

### ◆ Interieur

Reinig de binnenkant met handwarm water en een mild schoonmaakmiddel en een zachte doek.

Deurafdichting: Wees vooral voorzichtig dat de deurafdichting is schoon, zodat het apparaat correct kunnen bedienen.

### ◆ Woningen

De buitenkant van het apparaat kan worden gereinigd met een mild schoonmaakmiddel en warm water. Veeg goed droog met een zachte doek.

### ◆ Uitlaatopening

Stof of iets anders kan blokkeren het rookkanaal de opening en de invloed op de koeling efficiency van het apparaat. Vacuüm uit de uitlaat opening vrij, indien nodig.

### ◆ Handmatig ontdooien:

Laat het apparaat minstens iedere 6 maanden ontdooien. Wanneer u de deur van het apparaat vaak opent, moet het vaker worden ontdooit. Schakel het apparaat uit, maar niet door middel van de stekker uit het stopcontact te halen. Laat het apparaat vervolgens handmatig ontdooien. Let op de opvangbak



(K) en verwijder het tijdens het ontdooien opgevangen water. Om bij de lekbak te komen, verwijdert u het deksel aan de achterkant van het apparaat.

---

## 42.3 Bewegen van het apparaat

Wanneer u het apparaat op een andere plaats wilt neerzetten: Schakel het apparaat uit en trek de stekker uit het stopcontact. Maak de binnenkant leeg. Plak voor de zekerheid alle losse elementen aan de binnenkant vast. Plak de deur vast. De koelkast dient rechtop getransporteerd te worden.

## 43 Storingen verhelpen

In dit hoofdstuk krijgt u belangrijke informatie m.b.t. het lokaliseren van storingen en het verhelpen van storingen. Let u op de aanwijzingen om gevaren en beschadigingen te voorkomen.

### 43.1 Veiligheidsvoorschriften

#### **▲VORSICHT** VOORZICHTIG

- ▶ Reparaties aan elektrische apparaten mogen alleen uitgevoerd worden door gekwalificeerd vakpersoneel dat door de fabrikant is geschoold.
- ▶ Door ondeskundige reparaties kunnen aanzienlijke gevaren voor de gebruiker ontstaan, evenals schade aan het apparaat.

### 43.2 Oorzaken van de storingen en het verhelpen

De volgende tabel helpt bij het lokaliseren en het verhelpen van kleinere storingen

Storing	Mogelijke oorzaak
Het licht werkt niet	Neem contact op met het Service Center
De koelprestatie is onvoldoende resp. het apparaat bereikt de ingestelde temperatuur niet Meer.	Test u de temperatuurinstelling. De omgeving vereist eventueel een andere instelling De deur was niet helemaal dicht. De deurdichting dicht onvoldoende. Controleer de vereisten voor de installatieplaats.
Trillingen & Het apparaat is te luid & Deur sluit niet goed	Test of het apparaat vlak staat. Controleer de ventilator. Componenten zitten los. Apparaat beroert de muur De deuren zijn andersom of onjuist aangebracht. De dichting is versleten. De plateaus zijn verschoven
Geen LED weergave LED-weergave – Lo Toetsen functioneren niet	Neem contact op met het Service Center.
Compressor start niet	De compressor start niet als de omgevingstemperatuur lager is dan de gewenste temperatuur.
Condens op de oppervlakte van de koelkast	Voorals het toestel in een vochtige omgeving wordt geplaatst, kan er zich dauw vormen op het glazen front. Wis de condens weg met een zacht doekje.

Gorgelend geluid dat klinkt als vloeistof	Het geluid van de compressor wanneer hij in werking treedt of buiten werking treedt.
Condenswater in de koelkast	In een vochtige omgeving werd de deur te lang geopend of herhaaldelijk geopend. Open de deur zo min mogelijk.
H2 fout	Fout temperatuursensor. Neem contact op met de klantenservice
H3 fout	Fout koeling. Neem contact op met de klantenservice
E9 fout	Displayfout. Neem contact op met de klantenservice
CE1 fout	Wifi-verbinding met de router bestaat, maar geen verbinding met het internet
CE2 fout	DNS fout – route naar de cloud niet gevonden
CE3 fout	CASO Cloud Server niet bereikbaar
CE4 fout	Wifi niet gevonden, evtl. signaal te zwak
CE5 fout	Update Server niet bereikbaar

#### HINWEIS

#### TIP

- ▶ Als u met de bovengenoemde stappen het probleem niet kunt verhelpen, neem dan contact op met de klantendienst.

## 44 Afvoer van het oude apparaat

Oude elektrische en elektronische apparaten bevatten vaak nog waardevolle materialen. Ze bevatten echter ook schadelijke stoffen, die voor hun functioneren en veiligheid noodzakelijk waren. In het huishoudelijk afval of bij verkeerde behandeling kunnen deze stoffen de menselijke gezondheid en het milieu schade aanbrengen. Zet uw oude apparaat daarom nooit bij het gewone huishoudelijk vuil.



#### HINWEIS

#### TIP

- ▶ Maak gebruik van de in uw woonplaats voorhanden zijnde inzamelplek voor teruggave en verwerking van oude elektrische en elektronische apparaten. Haal eventueel informatie bij uw gemeentehuis, de vuilnisophaaldienst of bij uw winkelier.
- ▶ Zorg ervoor dat uw oude apparaat tot het moment van transport op een kinderveilige plek wordt bewaard.
- ▶ Het drijfgas in het apparaat is brandbaar. De verwijdering van dit brandbaar materiaal moet in overeenstemming met de nationale regelgeving.

### 44.1 Verwijderen van de verpakking

De verpakking beschermt het apparaat tegen transportschade. De verpakkingsmaterialen zijn uitgezocht vanuit milieuvriendelijke en verwijderingstechnische gezichtspunten en daarom recyclebaar. Het terugbrengen van de verpakking in de materiaalkringloop bespaart grondstoffen en verkleint de afvalhoop. Lever niet meer benodigd verpakkingsmateriaal in bij een afvalbrengstation, dat zorgdraagt voor de recycling.



---

## 45Garantie

Voor dit product geven wij beginnend op de koopdatum 24 maanden garantie voor gebreken die terug te voeren zijn op productie- of materiaalfouten. Onze garantie geldt voor Duitsland, Oostenrijk en Nederland. Neem voor alle andere landen a.u.b. contact met ons op. Uw wettelijke aanspraken op waarborg volgens §437 ff. BGB (= Duitse Burgerlijk Wetboek) blijven hiervan onaangeroerd. De gebruikmaking van uw wettelijke rechten bij gebreken is voor u kosteloos. Niet in de garantie inbegrepen zijn schaden, die ontstaan zijn door een ondeskundige behandeling of inzet, evenals gebreken, die de functie of de waarde van het apparaat slechts weinig beïnvloeden. Verder zijn slijtageonderdelen, transportschaden, voor zover deze niet door ons te verantwoorden zijn, evenals schaden, die ontstaan zijn door niet door ons uitgevoerde reparaties, uitgesloten van de aanspraak op garantie. Dit apparaat is geconstrueerd voor het gebruik in de particuliere sfeer (huishoudelijk gebruik) en komt overeen met de te leveren prestaties. Een eventueel gebruik in de commerciële inzet valt alleen voor zover onder de garantie, als het in de omvang te vergelijken is met de belasting van een particulier gebruik. Het is niet bestemd voor een verdergaand, commercieel gebruik. Bij terechte klachten zullen wij het gebrekkige apparaat naar onze keuze repareren of omruilen voor een apparaat zonder gebreken. Open gebreken moeten binnen 14 dagen na de levering aangegeven worden. Andere aanspraken zijn uitgesloten. Neem voor het indienen van een aanspraak op garantie a.u.b. voor het terugzenden van het apparaat (altijd met bewijs van aankoop) contact met ons op. Onze contactgegevens („garantiegever“) vindt u aan het begin van deze bedieningshandleiding.

## 46Technische gegevens

<b>Apparaat</b>	<b>CASO BBQ Deluxe-R Black Smart</b> (met deur aanslag rechts) Artikelnr. 709 <b>CASO BBQ Deluxe-L Black Smart</b> (met deur aanslag links) Artikelnr. 710
<b>Dagelijks energieverbruik gemiddeld</b>	0.8kW.h/24h
<b>Aansluitgegevens</b>	220~240V/50Hz
<b>Afmetingen (B/H/D) incl. handgreep</b>	430 x 680 x 560 mm
<b>Klimaatklasse</b>	ST
<b>Capaciteit</b>	63 L
<b>Netto gewicht</b>	32,8 kg
<b>Vreemd lichaam / Spatwaterbescherming:</b>	IPX4

---

## 47 SV Allmänt

Läs informationen i denna text, så att du snabbt lär känna din apparat och kan utnyttja dess funktioner i full utsträckning. Du kommer att ha nytta av din apparat under många år, om du hanterar och sköter den på rätt sätt. Vi önskar mycket nöje vid användningen.

### 47.1 Information om denna bruksanvisning

Denna bruksanvisning utgör en del av Barbecue Cooler (här nedan kallad apparaten) och ger dig viktiga anvisningar för drift, säkerhet, avsedd användning och skötsel av apparaten. Bruksanvisningen måste alltid finnas till hands vid apparaten och ska läsas och tillämpas av alla som arbetar med:

- idrifttagning,
- manövrering,
- åtgärdande av störningar och/eller
- rengöring av apparaten. Förvara denna bruksanvisning väl och lämna den vidare till nästa ägare tillsammans med apparaten.

### 47.2 Ansvarsbegränsning

All teknisk information i denna bruksanvisning, liksom data och anvisningar för installation, drift och skötsel svarar mot aktuell nivå vid pressläggningen och lämnas mot bakgrund av våra hittillsvarande erfarenheter och kunskaper. Inga anspråk kan ställas med anledning av uppgifterna, bilderna och beskrivningarna i denna anvisning.

Tillverkaren påtar sig inget ansvar för skador till följd av:

- att anvisningarna inte följs
- att användning sker på icke avsett sätt
- icke fackmässiga reparationer
- tekniska förändringar, modifieringar av apparaten
- användning av otillåtna reservdelar

Modifieringar av apparaten rekommenderas inte och omfattas inte av garantin.

Översättningar görs i god tro. Vi tar inget ansvar för översättningsfel, även när översättningen är gjord av oss eller för vår räkning. Bindande återstår bara den tyska originaltexten.

### 47.3 Upphovsmannarättsskydd

Denna dokumentation är upphovsmannarättsligt skyddad. Alla rättigheter, även avseende fotomekanisk reproduktion, mångfaldigande och spridning via speciella metoder (t.ex. databearbetning, datamedium och datanät), även delvis, är förbehållna Caso GmbH. Översättningar görs i god tro. Vi tar inget ansvar för översättningsfel, även när översättningen är gjord av oss eller för vår räkning. Bindande återstår bara den tyska originaltexten.

### 47.4 Leveransomfattning och transportinspektion

Barbecue Cooler levereras som standard med följande komponenter:

- Barbecue Cooler (låsbar)
- 3 förvaringshyllor
- Bruksanvisning med handtag och skruvar till handtaget

**HINWEIS****OBS**

- ▶ Kontrollera att leveransen är komplett och med avseende på synliga skador.
- ▶ Rapportera omedelbart ofullständig leverans eller skador till följd av bristfällig förpackning eller genom transporten till speditören, försäkringsbolaget och leverantören.

## 47.5 Uppackning

Tillvägagångssätt för uppackning av enheten:

- Ta ut enheten ur kartongen och avlägsna såväl inre som yttre emballagematerial.
- Kylskåpet får enbart transporteras upprättstående.
- Rengör enheten invändigt med ljummet vatten och en mjuk trasa.
- Anslut apparaten till strömförsörjningen och slå på den först efter minst 24 timmars väntan.

**HINWEIS****OBS**

- ▶ Behåll om möjligt originalförpackningen under apparatens garantitid, för att vid ett garantifall på föreskrivet sätt åter kunna förpacka apparaten.

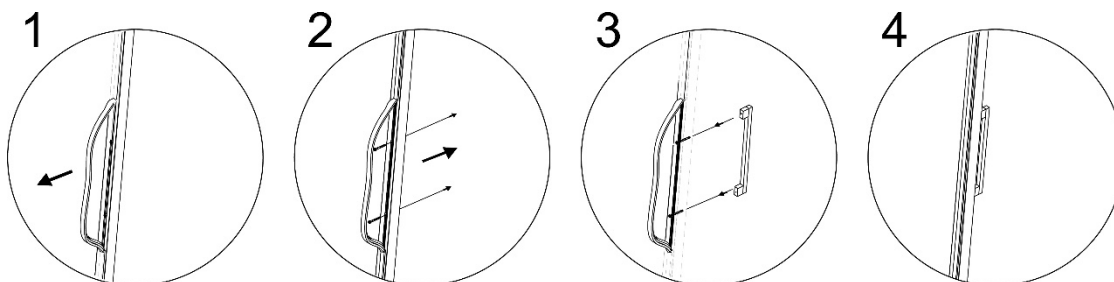
## 48 Konstruktion och funktion

### 48.1 Stativfötter

Enheten levereras med tre långa fötter och en kort fot. Rikta fötterna så att enheten är jämn och inte lutar.

#### 48.1.1 Montering av handtaget

Tänk på att det medlevererade handtaget, måste monteras på enheten innan den används för första gången. Skjut tätningsgummit på dörrens baksida åt sidan, för att frilägga de förborrade hålen. Med hjälp av de medlevererade skruvarna monteras handtaget på dörren. Därefter sätts dörrtätningen tillbaka i rätt läge.



#### 48.1.2 Urtagning av förvaringshyllorna

Lagringshyllorna kan positioneras individuellt med hjälp av hållarna. Ta då ut lagringshyllan, ställ in önskad höjd med hjälp av hållarna och lägg in hyllan igen.

**HINWEIS****OBS**

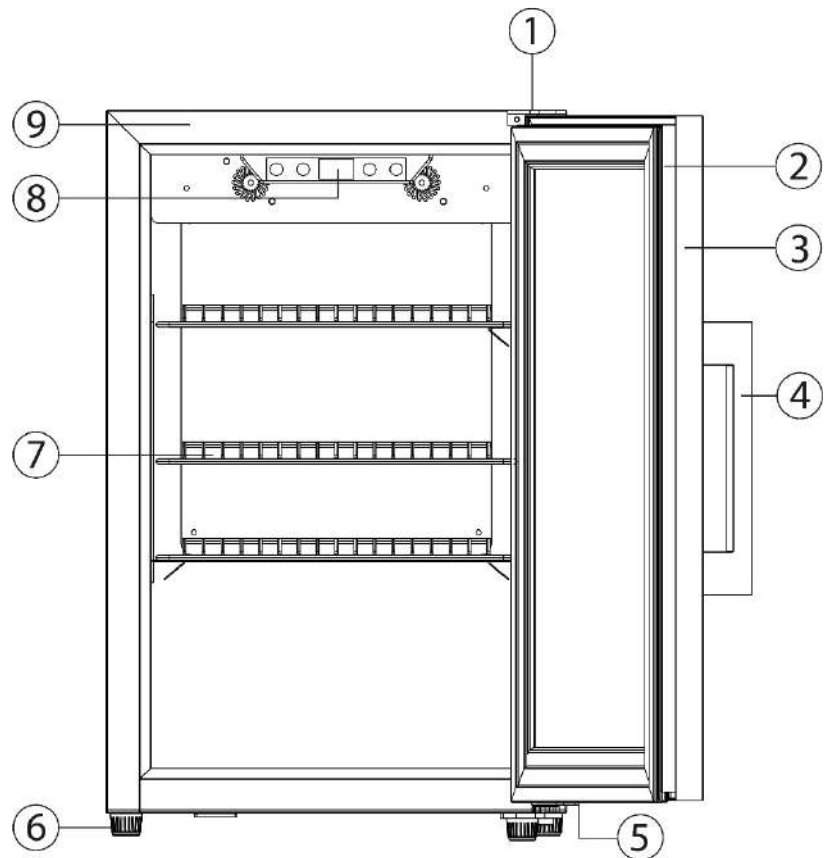
- ▶ Se noggrant till att förvaringshyllorna är ordentligt inkopplade innan ni placerar flaskor ovanpå.

## 49 Konstruktion och funktion

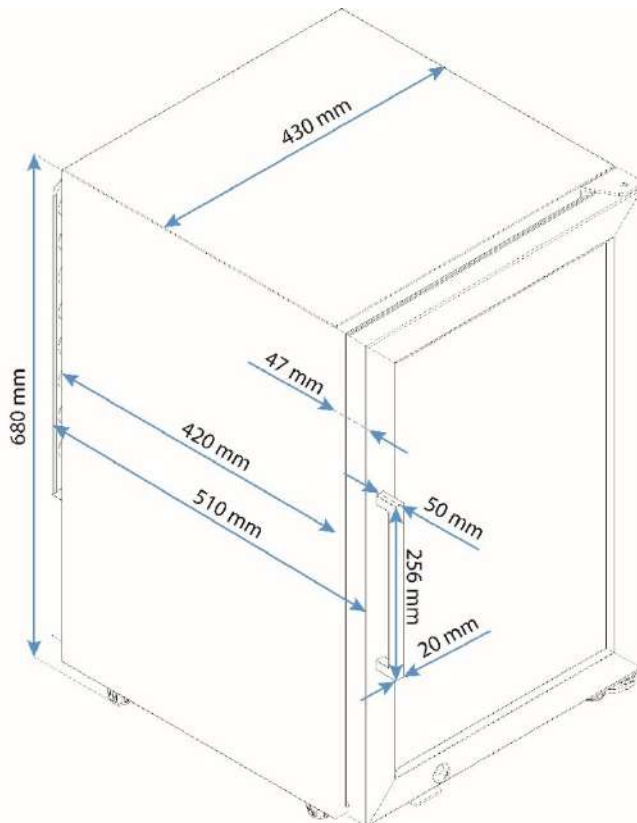
I detta avsnitt får du viktiga anvisningar om apparatens konstruktion och funktion.

### 49.1 Översikt

- (1) Övre gångjärn
- (2) Dörrtätning
- (3) Dörrkarm (låsbar)
- (4) Dörrhandtag
- (5) Nedre gångjärn
- (6) Fot
- (7) Hyllor 3 stycken
- (8) Kontrollelement
- (9) Hölje



### Illustration: Dimensionering

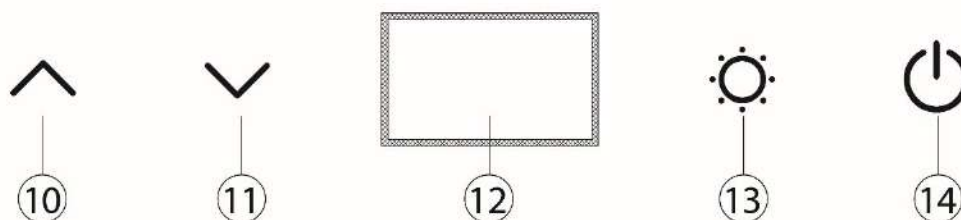


---

## 50 Manövrering och drift

I detta avsnitt får du viktig information kring manövreringen av apparaten. Följ dessa anvisningar för att undvika risker och skador.

### 50.1 Kontroller och display



- 10. Öka temperaturen
- 11. Sänka temperaturen
- 12. Visa
- 13. Ljusstyrning
- 14. På/av

### 50.2 Enhetens drift

#### 50.2.1 Till- och frångkoppling

1. Anslut kontakten till vägguttaget.
2. På/Av-knappen blinkar.
3. Tryck på På /Av-knappen.
4. Den sist inställda temperaturen visas i displayen.
5. För att stänga av enheten håller du På/Av-knappen intryckt tills indikeringen i displayen slocknar.

#### 50.2.2 Temperaturinställning

1. Slå på enheten.
2. Den sist inställda temperaturen visas i displayen.
3. Genom att samtidigt trycka på båda pilknapparna kan du växla mellan °C och °F i temperaturvisningen.
4. Inställningen av den valda temperaturenheten sparas när indikeringen i displayen slutar att blinka och lyser konstant.
5. Tryck på pilknapparna för att ställa in temperaturen mellan LO, 2 °C, 4 °C, 6 °C, 8 °C, 10 °C och HI (LO, 36 °F, 39 °F, 43 °F, 46 °F, 50 °F och HI).
6. Ca 5 sekunder efter sista tryck på knappen sparas den önskade temperaturen och indikeringen i displayen slutar att blinka och lyser kontinuerligt.
7. Apparatsens inställda temperatur visas på displayen.

**HINWEIS****OBS**

- ▶ Inställningen LO innebär 1 °C eller 34 °F och inställningen HI innebär 12 °C eller 54 °F.
- ▶ Enheten når de bästa kyl- och förbruksresultaten med en rekommenderad omgivningstemperatur på 16 - 20 °C.
- ▶ Temperaturen i skåpet beror på omgivningstemperaturen, innehållet i skåpet och den valda temperaturen.

### 50.3 Belysning

1. Tryck på belysningsknappen för att tända eller släcka belysningen.
2. När belysningen är avstängd visas symbolen "ECO" på displayen. I detta fall förblir ljuset släckt även när dörren är stängd.
3. Om belysningen är tänd, förblir den tänd även när dörren är stängd.

**HINWEIS****OBS**

- ▶ För att spara energi stängs belysningen av efter 4 timmar.

#### 50.3.1 Inställning av ljusstyrkan

Du kan ställa in ljusstyrkan på fyra olika nivåer.

1. När ljuset är släckt, håll ljusknappen intryckt ett ögonblick.
2. Apparaten piper en gång kort.
3. Genom att trycka kort på ljusknappen igen kan du välja mellan de fyra ljusnivåerna.

### 50.4 WiFi-kontroll

Du kan alternativt kontrollera eller programmera enheten med en app via WiFi. Anslut till enheten genom att samtidigt trycka på ljusknappen och på På/Av-knappen. Om du har startat „anslutningsläget“ av misstag trycker du kort på on/off-tangenten. Ladda ner CASO Control-appen på din smarttelefon eller surfplatta. Mer information om appen, dess funktioner samt en installationsanvisning finner du på vår webbsida [www.casoapp.com/help](http://www.casoapp.com/help).

### 50.5 Märkskylt

Märkskylten med anslutnings- och effektdata finns på enhets baksida.

## 51 Rengöring och skötsel

I detta avsnitt får du viktiga anvisningar om rengöring och skötsel av apparaten. Följ anvisningarna för att undvika skador på apparaten till följd av felaktig rengöring.

### 51.1 Säkerhetsanvisningar

**▲VORSICHT****FÖRSIKTIGHET**

Tänk på följande säkerhetsanvisningar, innan du börjar rengöra enheten:

- ▶ Rengör enheten grundligt innan du använder den.
- ▶ Före rengöring ska du stänga av apparaten och dra ut kontakten ur uttaget.

## **▲VORSICHT** FÖRSIKTIGHET

- ▶ Rengör aldrig enheten med hårda, skrapande eller slipande rengöringsmedel som t.ex. stålull eller liknande.
- ▶ Enheten bör inte användas om omgivningstemperaturen är under 0°C.
- ▶ Enheten kan **stå kvar** med öppen dörr i **avstängt** tillstånd på en skyddad yta utomhus när det är under 0°C. Innan den används nästa gång bör du kontrollera enhetens tillstånd och granska den elektriska anslutningen.

### 51.2 Rengöring

#### ◆ Invändigt

Rengör apparaten invändigt med ljummet vatten, mildt rengöringsmedel och en mjuk trasa. Dörrtätning: Var särskilt noga med att dörrtätningen är ren, så att enheten kan arbeta utan problem

#### ◆ Hölje

Utsidan på höljet rengörs med varmt vatten och ett mildt rengöringsmedel. Torka sedan grundligt med en mjuk trasa.

#### ◆ Utsugsöppning/fläkt

Damm eller annat kan sätta igen utsugsöppningen och negativt påverka enhetens kyleffekt. Sug rent utsugsöppningen vid behov.

#### ◆ Manuell avfrostning:

Avfropa apparaten minst var sjätte månad. Om du öppnar apparatens lucka ofta behöver du tina upp oftare. Stäng av enheten, men dra inte ur sladden. Låt sedan apparaten tina upp manuellt. Var uppmärksam på droppbrickan (K) och ta bort eventuellt vatten som har bildats under upptiningen. För att komma åt droppbrickan, ta bort locket på baksidan av enheten.



### 51.3 Flyttning av enheten

Om du vill flytta enheten till annan plats: Slå från enheten och dra kontakten ur vägguttaget. Töm den på innehållet. Tejpa för säkerhets skull fast alla lösa invändiga detaljer. Tejpa fast dörren. Vinkylen får enbart transporteras upprättstående.

## 52 Åtgärdande av störningar

I detta avsnitt får du viktiga anvisningar om lokalisering och åtgärdande av störningar. Följ anvisningarna för att undvika risker och skador.

### 52.1 Sicherheitshinweise

## **▲VORSICHT** FÖRSIKTIGHET

- ▶ Elektriska apparater får enbart repareras av fackpersonal, som utbildats av tillverkaren.

- ▶ Genom felaktiga reparationer kan betydande risker uppstå för användaren och för skador på apparaten.

## 52.2 Orsaker och åtgärdande av störningar

Nedanstående uppställning utgör ett hjälpmedel vid lokalisering och åtgärdande av mindre störningar.

Störning	Möjlig orsak
Belysningen fungerar inte.	Kontakta Service-Center.
Kyleffekten är otillfredsställande resp. apparaten kommer inte längre till inställd temperatur	Kontrollera temperaturinställningen. Omgivningen kräver eventuellt en annan inställning. Dörren är inte helt stängd. Dörrtätningen tätar inte tillräckligt. Granska förhållandena på uppställningsplatsen.
Vibrationer & Enheten låter för mycket & Dörren sluter inte riktigt.	Kontrollera om enheten står plant. Enheten står inte plant.
LED-lampan visar ingenting. LED-display – Lo Nycklarna fungerar inte.	Vänligen kontakta kundtjänst.
Kompressorn startar inte	Kompressorn startar inte om omgivningstemperaturen är lägre än den önskade temperaturen.
Kondens på vinkylens yta	Särskilt om enheten står i en fuktig miljö kan det uppstå kondensbildning på glasfronten. Torka bort kondens med en mjuk trasa.
Gurglande ljud, som tyder på vätska	Ljud från kompressorn, när den startar eller stoppar driften.
Felmeddelande H2	Fel på temperatursensorn. Kontakta kundtjänst
Felmeddelande H3	Kylningsfel. Kontakta kundtjänst
Felmeddelande E9	Displayfel. Kontakta kundtjänst
Felmeddelande CE1	WiFi-anslutning till routern finns men dock ingen anslutning till internet
Felmeddelande CE2	DNS-fel – rutt till molnet hittades inte
Felmeddelande CE3	CASO-molnserver kan inte nås
Felmeddelande CE4	WiFi hittades inte, ev. är signalen för svag
Felmeddelande CE5	Uppdateringsserver kan inte nås

**HINWEIS****OBS**

- ▶ Kontakta vår kundtjänst, om det inte går att lösa problemet med ovanstående steg.

## 53 Avfallshantering av uttjänt apparat



Uttjänta elektriska och elektroniska apparater innehåller ofta alltjämt värdefulla material. De innehåller emellertid också skadliga ämnen, vilka varit nödvändiga för apparaternas funktion och säkerhet.

I hushållssoporna eller felaktigt hanterade kan dessa skada såväl den mänskliga hälsan som miljön. Under inga förhållanden får du kasta din uttjänta apparat i hushållssoporna.

**HINWEIS****OBS**

- ▶ Vänd dig till på din bostadsort anordnat uppsamlingsställe för återlämning och återvinning av uttjänt elektrisk och elektronisk apparatur. Information finns hos din kommun eller din handlare.
- ▶ Se till att den gamla apparaten förvaras på ett barnsäkert sätt tills den tas bort: Ta bort dörren och låt hyllorna vara kvar på insidan så att barn inte lätt kan klättra in.
- ▶ Drivmedlet i apparaten är brandfarligt. Bortskaffande av detta brandfarliga material måste ske i enlighet med nationella bestämmelser.

### 53.1 Avfallshantering av emballaget

Emballaget skyddar apparaten mot transportskador. Förpackningsmaterialen har valts efter miljövänliga och avfallshanteringstekniska aspekter och är därför återvinningsbara.

Återvinning av förpackningen i materialkretsloppet sparar råmaterial och minskar avfallsberget. Lämna förpackningsmaterial som inte längre behövs till ett uppsamlingsställe på din ort.



## 54 Garanti

Från och med försäljningsdagen ger vi för denna produkt en garanti på 24 månader för brister som kan härledas till tillverknings- eller materialfel. Vår garanti gäller för Tyskland, Österrike och Nederländerna. Vänligen kontakta oss när det gäller ett annat land.

Dina lagstadgade garantianspråk enligt tysk civilrättslag (§437 ff. BGB) påverkas inte. lanspråktagandet av dina lagstadgade garantirättigheter är kostnadsfritt. Garantin omfattas inte av skador som har uppstått på grund av felaktig behandling eller användning samt brister som endast påverkar enhetens funktion eller värde marginellt. Dessutom är slitagedelar, transportskador, såvida vi inte kan hållas ansvariga för dessa, samt skador som har orsakats av reparationer som inte har genomförts av oss, uteslutna från garantin.

Denna apparat är konstruerad för användning i kommersiella och privata (hushåll) applikationer och är klassad för prestanda. Vid berättigade reklamationer kommer vi efter vår egen bedömning att antingen reparera den bristfälliga enheten eller byta ut den mot en felfri enhet. Uppenbara defekter skall reklameras inom 14 dagar efter leverans. Ytterligare anspråk är uteslutna.

För att kunna göra anspråk på garantin ber vi dig att kontakta oss innan du återsänder enheten till oss (alltid med kvitto resp. köpebevis!). Våra kontaktuppgifter ("garantigivare") finns i början på denna bruksanvisning.

---

## 55 Tekniska data

<b>Benämning</b>	<b>CASO BBQ Deluxe-R Black Smart</b> (med höger stopp) Artikelnr. 709 <b>CASO BBQ Deluxe-L Black Smart</b> (med vänster stopp) Artikelnr. 710
<b>Daglig energiförbrukning genomsnitt</b>	0.8kW.h/24h
<b>Spänning</b>	220~240V/50Hz
<b>Yttermått (B/H/D) inkl. handtag</b>	430 x 680 x 560 mm
<b>Klimatklass</b>	ST
<b>Kapacitet</b>	63 L
<b>Vikt</b>	32,8 kg
<b>Främmande kropp / Skydd mot stänkvatten:</b>	IPX4

---

## 56 Kullanım Kılavuzu

### 56.1 Genel

Cihazınızla ilgili bilgi sahibi olmak ve cihazın tüm işlevlerinden yararlanmak için lütfen burada yer alan bilgileri okuyun. Buzdolabınızı dikkatli ve düzgün kullanırsanız, cihazınızdan uzun yıllar verim alabilirsiniz. Cihazınızı keyifle kullanmanızı dileriz!

### 56.2 Bu kılavuza ilişkin bilgi

Bu Kullanma Kılavuzu, Barbecue Cooler (bundan sonra cihaz olarak anılacaktır) ürününün bir parçasıdır ve cihazın ilk devreye alınması, güvenliği, kullanım amacı ve bakımı hakkında önemli bilgiler içermektedir. Kullanma Talimatları her zaman cihazın yanında bulunmalıdır. Cihazı kullanacak herkes bu Kullanım Kılavuzunu okumalı ve cihazı bu doğrultuda kullanmalıdır: • Devreye Alma • Çalıştırma • Sorun Giderme ve/veya • Temizleme Kullanım Kılavuzunu güvenli bir yerde saklayarak, sizden sonra kullanacaklara teslim edin.

### 56.3 Uyarı notları

Aşağıda yer alan uyarı notları şu anda okumakta olduğunuz Kullanım Kılavuzunda yer almaktadır.

### 56.4 Sorumluluğun sınırlandırılması

Kurulum, çalıştırma ve bakımla ilgili teknik bilgilerin, verilerin ve uyarıların tümü baskı sırasında günceldir; geçmiş deneyimlerimiz ve topladığımız bulgular göz önüne alınarak bilgimiz dahilinde düzenlenmiştir.

Bu kılavuzda yer alan bilgiler, şekiller veya açıklamalardan dolayı hiçbir hak iddia edilemez. Üretici aşağıdakilerden biri sonucu meydana gelen hasarlardan dolayı bir sorumluluk kabul etmemektedir:

- Kılavuzun incelenmemesi
- Tasarlanma amacına uygun olmayan kullanımlar
- Hatalı onarımlar
- Cihazda yapılan teknik değişiklikler
- Orijinal olmayan yedek parça kullanımı

Cihazda değişiklik yapılması önerilmemekle birlikte, yapılan değişiklikler garanti kapsamında değildir. Tüm çeviriler bilgimiz dahilinde yapılmaktadır. Çeviriler tarafımızdan veya talimatlarımız doğrultusunda yapılmış dahi olsa; çeviri hatalarından dolayı sorumluluk kabul etmemekteyiz. Yalnızca orijinal Almanca metin bağlayıcıdır.

### 56.5 Telif hakkı koruması

Bu belge telif hakkıyla korunmaktadır. CASO GmbH özel işlemler (örn. veri işleme, veri taşıyıcılar, veri ağları) aracılığıyla belgenin bir kısmı da olsa fotomekanik çoğaltma, kopyalama ve dağıtım ile ilgili tüm hakları elinde tutar. İçerikle ilgili ve teknik değişikliklere tabidir

### 56.6 Teslimat kapsamı

Bir kural olarak, Barbecue Cooler aşağıdaki parçalarla birlikte teslim edilmektedir:

- Buzdolabı Barbecue Cooler
- 3 raf
- Kol ve vidalarla birlikte Çalıştırma Talimatları

## 56.7 Ambalajından çıkarma

Cihazı ambalajından çıkarmak için, aşağıdaki gibi hareket edin:

- Cihazı kutusundan ve paketleme malzemesinden çıkarın.
- Buzdolabınız sadece dik konumda hareket ettirilebilir.
- Yumuşak bir bezi ılık suda ıslatarak iç yüzeyleri temizleyin.
- Cihazı sadece güç kaynağına bağlayın ve en az 24 saat bekledikten sonra açın.

### HINWEIS

## Lütfen unutmayın

- Mümkünse cihazın garanti süresi dolana kadar cihazın orijinal ambalajını saklayın; böylece garanti kapsamından yararlanmak istediğiniz durumlarda cihazı yeniden düzgün bir şekilde paketleyebilirsiniz.

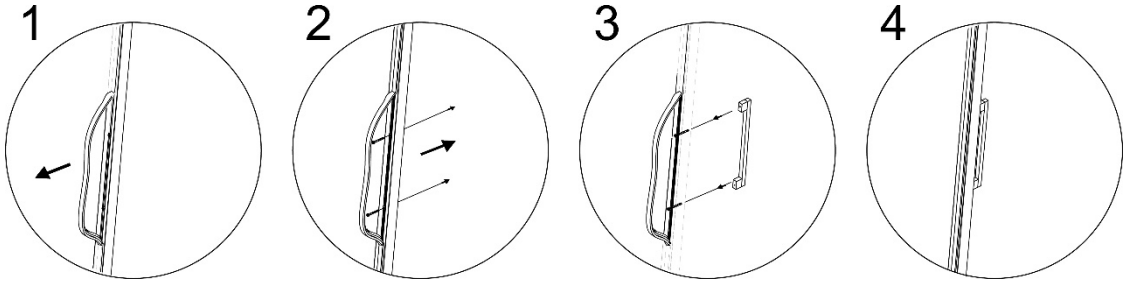
## 57Tasarımı ve İşlevi

### 57.1 Ayaklar

Ünite 3 uzun ayak ve bir kısa ayak ile birlikte verilir. Ünite düz duracak ve eğilmeyecek şekilde ayakları hizalayın.

### 57.2 Kolun takılması

Lütfen ilk kullanımdan önce cihaz kapağına birlikte verilen paslanmaz çelik kulpu vidalamanız gerektiğini unutmayın. Bunu yapmak için kapının arkasındaki kauçuk contayı yana doğru kaydırarak önceden delinmiş delikleri ortaya çıkarın. Kulpu, ekteki vidaları kullanarak kapıya monte edebilirsiniz. Daha sonra kapı contasını tekrar doğru yerine takın.



### 57.3 Bir rafı çıkarmak için

Depolama rafları, sabitleyiciler kullanarak ayrı ayrı yerleştirilebilir. Bunun için lütfen depolama tabanını çıkarın, sabitleyicileri kullanarak istediğiniz yüksekliği ayarlayın ve depolama tabanını tekrar takın.

### HINWEIS

## Lütfen unutmayın

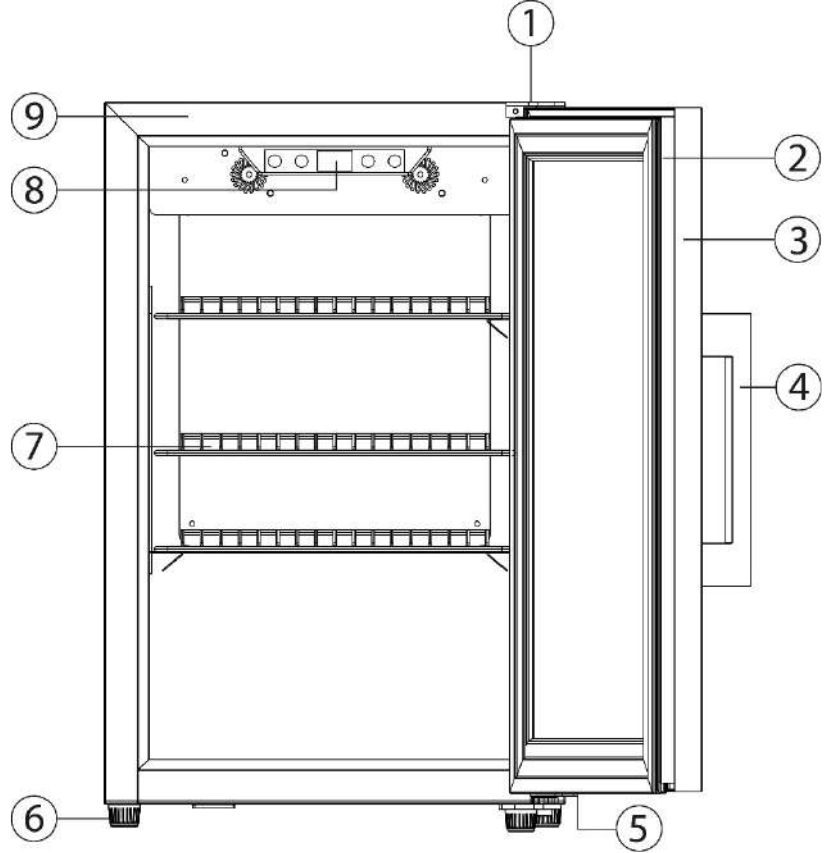
- Şişeleri yerleştirmeden önce rafların sıkıca yerine oturduğundan emin olun.

## 58Tasarımı ve İşlevi

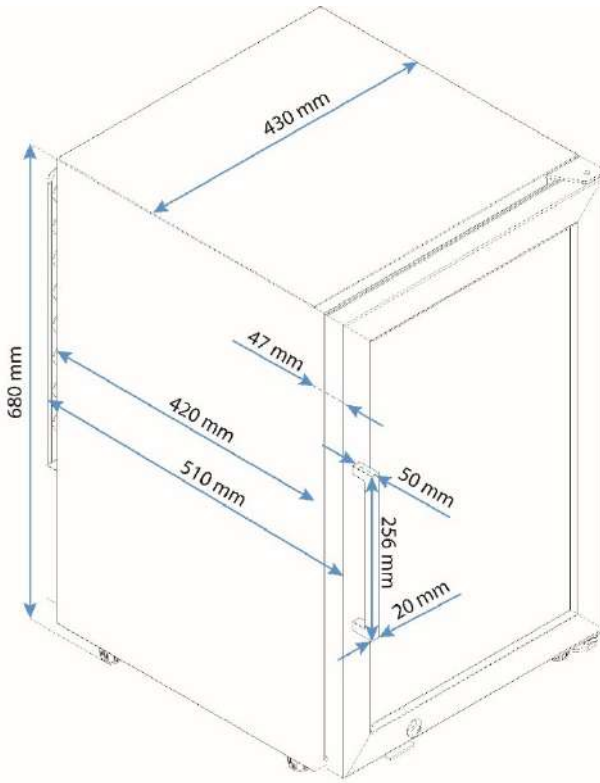
Bu bölüm, cihazın tasarımı ve işlevi konusunda dikkat edilmesi gereken önemli güvenlik uyarılarını içermektedir.

### 58.1 Komple genel bakış

- (1) üst menteşe
- (2) kapı sızdırmazlığı
- (3) kapı çerçevesi (kilitlenebilir)
- (4) kapı kolu
- (5) alt menteşe
- (6) ayak
- (7) metal raflar 3 adet
- (8) Kontrol elemanı
- (9) gövde



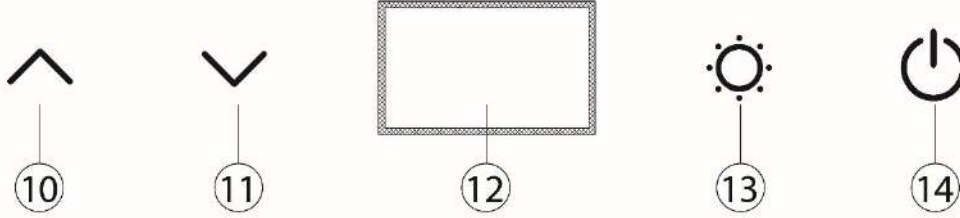
Şekil: Boyutlandırma



## 59Çalıştırma ve Kullanma

Bu bölüm, cihazı çalıştırırken dikkat edilmesi gereken önemli noktaları içermektedir.

### 59.1 Kumanda elemanları ve ekran



10. sıcaklık artışı

11. sıcaklığı düşürün

12. Ekran

13. ışık kontrolü

14. açık / kapalı

### 59.2 Cihazın çalıştırılması

#### 59.2.1 Açma ve kapatma

1. Elektrik fişini takın.
2. Açma / Kapama düğmesi yanıp söner.
3. Açma / Kapama düğmesine basın.
4. Son ayarlanan sıcaklık ekranda gösterilir.
5. Cihazı kapatmak için, ekran sönene kadar Açma / Kapama düğmesini basılı tutun.

#### 59.2.2 Sıcaklığın ayarlanması

1. Cihazı çalıştırın.
2. Son ayarlanan sıcaklık ekranda gösterilir.
3. İki ok düğmesine aynı anda basarak °C ve °F cinsinden sıcaklık göstergesi arasında geçiş yapabilirsiniz.
4. Ekrandaki gösterge yanıp sönmeyi bırakıp sürekli yanmaya başladığında seçilen sıcaklık biriminin ayarı kaydedilir.
5. Ok düğmelerine basarak sıcaklıklar LO, 2 °C, 4 °C, 6 °C, 8 °C, 10 °C ve HI (LO, 36 °F, 39 °F, 43 °F, 46 °F, 50 °F ve HI) arasında ayarlanabilir.
6. Son düğmeye basıldıktan yaklaşık 5 saniye sonra istenen sıcaklık kaydedilir ve ekrandaki göstergenin yanıp sönmeye durur ve sürekli yanar.
7. Cihazın ayarlanan sıcaklığı görüntülenir.

#### HINWEIS

#### Lütfen unutmayın

- ▶ LO ekran ayarı 1 °C veya 34 °F ve HI ayarı 12 °C veya 54 °F anlamına gelir.
- ▶ Cihaz en iyi soğutma ve tüketim sonuçlarını önerilen 16 - 20 °C ortam sıcaklığında elde edebilir.

**HINWEIS****Lütfen unutmayın**

- Cihaz içindeki sıcaklık ortam sıcaklığına, cihaz içindeki içeriğe ve seçilen sıcaklığa bağlıdır.

**59.3 Aydınlatma**

1. Işığı açmak veya kapatmak için ışık düğmesine basın.
2. Işık kapatıldığında, ekranda “ECO” sembolü belirir. Bu durumda, kapı kapatıldığında bile ışık kapalı kalır.
3. Işık açıkta, kapı kapalıyken bile açık kalır.

**HINWEIS****Lütfen unutmayın**

- Enerji tasarrufu için ışık 4 saat sonra kapanır.

**59.3.1 Işık yoğunluğunun ayarlanması**

Işık yoğunluğunu 4 seviyede ayarlayabilirsiniz.

1. Işık kapalıyken, ışık düğmesini bir süre basılı tutun
2. Cihaz kısa bir süre bip sesi çıkarır.
3. Işık düğmesine tekrar kısa bir süre basarak dört ışık seviyesi arasında seçim yapabilirsiniz.

**59.4 WiFi kontrolü**

Cihaz isteğe bağlı olarak bir uygulama kullanılarak WiFi üzerinden kontrol edilebilir veya programlanabilir. Işık düğmesine ve açma/kapama düğmesine aynı anda basarak cihaza bağlanabilirsiniz. Yanlışlıkla “bağlantı modunu” başlattıysanız, Açma / Kapama düğmesine kısaca basın. CASO Control uygulamasını akıllı telefonunuza veya tabletinize indirin. Uygulama, işlev yelpazesi ve kurulum talimatları ile ilgili ayrıntıları [www.casoapp.com/help](http://www.casoapp.com/help) web sitemizde bulabilirsiniz.

**59.5 Anma değerleri plakası**

Bağlantı ve performans verilerini içeren anma değeri plakası cihazın arkasında yer almaktadır.

**60 Temizleme ve Bakım**

Bu bölüm, cihazı temizlerken ve bakımını yaparken dikkat edilmesi gereken önemli noktaları içermektedir. Cihazın hatalı temizlenmesi nedeniyle meydana gelebilecek hasarları önlemek ve cihazın sorunsuz şekilde çalışmasını sağlamak için uyarıları dikkate alın.

**60.1 Güvenlik bilgileri****▲VORSICHT****Dikkat**

Lütfen cihaz temizliğine geçmeden önce aşağıdaki güvenlik uyarılarına uyun:

## ▲VORSICHT

## Dikkat

- ▶ Cihazı çalıştırmadan önce tamamen temizleyin.
- ▶ Cihazı temizlemeden önce fişini prizden çekin.
- ▶ Cihazı çelik tel veya benzeri sert, çizici veya aşındırıcı temizlik maddeleriyle temizlemeyin.
- ▶ Bu cihaz, 0°C'nin altındaki ortam sıcaklığında çalıştırılmamalıdır.
- ▶ Cihaz **kapalı** korunan dış alanda kapı açıkken 0°C'nin altındaki ortamda **bırakılmalıdır**. Bir sonraki kullanımdan önce cihazın genel durumu gözden geçirilmeli ve elektrik bağlantısına özen gösterilmelidir.

## 60.2 Temizlik

### ◆ İç alan

İç kısmı ılık su ve bir miktar yumuşak deterjan ile ıslatılmış bir bezle silin.

Kapak fitili: Ünitenin verimli bir biçimde çalışmasını sağlamak için kapı fitilini temiz tutun.

### ◆ Dolap

Dolap yumuşak bir deterjan ve ılık su ile temizlenmelidir.

Kurutmak için yumuşak, nemli bir bez kullanın.

### ◆ Havalandırma deliği

Toz veya başka bir şey havalandırma deliğini tıkayabilir ve cihazın soğutma verimliliğini azaltabilir. Gerekirse havalandırma deliğini elektrikli süpürge ile temizleyin.

### ◆ Manüel buz çözme

Lütfen cihazınızı en az 6 ayda bir buzunu çözdürün. Eğer cihaz kapağını sık sık açıyorsanız, daha sık buz çözme işlemine ihtiyacınız olacaktır. Cihazınızı kapatın ancak fişini çekmeyin. Daha sonra cihazın manuel olarak buzunu çözmesini sağlayın. Damlama tepsisine (K) dikkat edin ve buz çözme sırasında oluşan suyu temizleyin. Damlama tepsisine erişmek için cihazın arkasındaki kapağı çıkarın.



## 60.3 Cihazın taşınması

Cihazı elektrik prizinden çıkarın.

İçindekileri tamamen çıkartın. Cihazınızın içindeki gevşek kısımları bant ile sabitleyin.

Kapakları kapalı şekilde bantlayın. Taşıma sırasında dondurucunun dik konumda kalmasını sağlayın.

## 61 Sorun giderme

Bu bölüm, cihazı çalıştırırken dikkat edilmesi gereken önemli noktaları içermektedir. Tehlikeleri ve hasarı önlemek için aşağıdaki uyarıları dikkate alın:

## 61.1 Güvenlik uyarıları

### ▲VORSICHT

### Dikkat

- ▶ Yalnızca üretici tarafından eğitim verilmiş uzman elektrikçiler elektrikli ekipman üzerinde onarım işlemlerini gerçekleştirebilir
- ▶ Hatalı yapılan onarımlar kullanıcı açısından son derece tehlikeli sonuçlar doğurabilir ve cihaza hasar verebilir.

## 61.2 Arıza göstergeleri ve arızaların giderilmesi

Aşağıdaki tablo küçük arızaları saptama ve düzeltme konusunda yardımcı olur.

Arıza	Olası Sebep
Buzdolabı çalışmıyor.	Farklı gerilim değerine sahip olduğundan prize takılmamış. Devre kesicisi açılmıştır veya sigorta patlamıştır.
Işık çalışmıyor.	Servis merkezini kontrol edin.
Cihazınız yeterince soğuk değil veya ayarlanan sıcaklığa ulaşmıyor:	Sıcaklık ayarını kontrol edin. Dış ortam sıcaklığı nedeniyle daha yüksek bir değerde ayar yapılması gerekebilir. Kapak tam olarak kapanmamaktadır. Kapak fitili düzgün izolasyon yapmamaktadır. Kurulum alanındaki gereksinimlerini gözden geçirin.
Titreşimler.	Buzdolabının dengede olduğunu kontrol edin.
Buzdolabı çok fazla gürültü yapıyor	Buzdolabı hizalı mı?
Kapak gereği gibi kapanmıyor.	Buzdolabı hizalı mı?
LED boş. LED ekran – Lo Düğmeler çalışmıyor.	Lütfen müşteri hizmetleriyle iletişime geçiniz.
Kompresör çalışmıyor	Ortam sıcaklığı, ayarlanan sıcaklıktan daha düşükse kompresörün çalışması mümkün değildir.
Kompresör yeniden çalışıyor	Dolap içindeki soğutma sistemi önceden ayarlanmış sıcaklığa ulaştığında kompresör çalışmayı bırakır ve istenen sıcaklığa ulaşılan kadar çalışmaya yeniden başlar.
Dolabın yüzeyinde çığ :	Özellikle, bu cihaz nemli bir ortamlarda kullanılıyorsa, cam ön yüzeyinde buharlaşma gerçekleşir. Lütfen kuru bir bezle silin.
Hata bildirimi H2	Sıcaklık sensörü hatası. Müşteri hizmetleriyle iletişime geçin.
Hata bildirimi H3	Soğutma hatası. Müşteri hizmetleriyle iletişime geçin.
Hata bildirimi E9	Ekran hatası. Müşteri hizmetleriyle iletişime geçin.
Hata bildirimi CE1	Yönlendiriciye (Router) kablosuz bağlantı (WiFi) var, ancak internet bağlantısı yok

Hata bildirimi CE2	DNS hatası - buluta (Cloud) giden yol bulunamadı
Hata bildirimi CE3	CASO Bulut (Cloud) sunucusuna erişilemiyor
Hata bildirimi CE4	Kablosuz bağlantı bulunamadı veya çok zayıf
Hata bildirimi CE5	Güncelleme sunucusuna (update server) ulaşılamıyor

### HINWEIS

## Lütfen unutmayın

- Sorunu yukarıda gösterilen adımlarla çözemezseniz, lütfen Müşteri Hizmetleri ile iletişime geçin.

## 62 Eski Cihazın Elden Çıkarılması

Eski elektrikli ve elektronik cihazlar çoğu durumda değerli malzemeler içeriyor olurlar. Eskiden çalışmaları ve güvenlikleri için gerekli olan ancak şimdi kendilerine zarar veren maddeler içerirler. Bunlar geri dönüştürülmeyen atıklar içine konulur veya hatalı şekilde elden çıkarılırlarsa, insan sağlığına ve çevreye zarar verebilirler. Bu nedenle, eski cihazınızı hiçbir koşul altında geri dönüştürülmeyen atıkların içine bırakmayın.



### HINWEIS

## Lütfen unutmayın

- Eski elektrikli ve elektronik cihazlarınızı teslim etmek ve geri döndürmek üzere yaşadığınız bölgede bulunan toplama noktasına gidin. Gerekirse bilgi almak için belediyenizle, çöp toplama departmanı veya yetkili satıcınızla görüşün.
- Eski cihazınız alınana kadar çocukların ulaşamayacağı güvenli bir yerde saklayın: Eski buzdolabınızı atmadan önce kapakları çıkarın ve rafları yerinde bırakın; böylece çocuklar iç kısma kolayca tırmanamaz.
- Ünitenin içine gaz üflenmesi yangına neden olabilir. Bu yanıcı malzemenin elden çıkarılması ulusal yönetmeliklere uygun şekilde gerçekleştirilmelidir.

### 62.1 Paketleme malzemelerinin elden çıkarılması

Ambalaj, nakliye sırasında cihazı hasarlara karşı korur. Paketleme malzemeleri çevreye dost ve geri dönüştürülebilir malzemelerden seçilir.

Ambalajın malzeme döngüsüne döndürülmesi ham maddeden tasarruf edilmesini ve birikmiş atık miktarlarının azaltılmasını sağlar.

İhtiyaç duymadığınız her tür paketleme malzemesini "Yeşil Nokta" geri dönüşüm toplama noktalarına bırakın.



## 63 Garanti

Bu ürün için, üretim veya malzeme hatalarından kaynaklanabilecek kusurlar için satın alış tarihinden itibaren 24 ay garanti vermekteyiz. Garantimiz Almanya, Avusturya ve Hollanda için geçerlidir. Diğer tüm ülkeler için lütfen bizimle iletişime geçin.

Madde 437 ve devam Alman Medeni Kanunu (BGB) uyarınca yasal garanti talepleriniz saklı kalır. Yasal kusur haklarınızı talep etmek sizin için ücretsizdir. Garanti, yanlış kullanım veya kullanım hatalarından oluşabilecek hasarları veya cihazın işlevini veya değerini çok az etkileyen kusurları kapsamaz. Ayrıca, bundan sorumlu olmadığımız sürece, aşınan parçalar, nakliye hasarları ve üçüncü taraflarca yapılan onarımlardan kaynaklanan hasarlar garanti kapsamı dışındadır.

Bu cihaz ticari ve özel (evsel) uygulamalarda kullanılmak üzere tasarlanmıştır ve performans için derecelendirilmiştir.

Yerinde talepler olması durumunda, kendi takdirimize bağlı olarak, arızalı cihazı onaracağız veya arızasız bir cihaz ile değiştireceğiz. Bariz kusurlar, teslimattan sonraki 14 gün içinde bize bildirilmelidir. Diğer talepler söz konusu değildir.

Bir garanti talebinde bulunarak yararlanmak için lütfen cihazı iade etmeden önce mutlaka bizimle iletişime geçin (her zaman satın alma belgesi olan fatura ile birlikte!). İletişim bilgilerimizi ("Teminat Veren") bu çalıştırma talimatlarının başında bulacaksınız.

## 64 Teknik Veriler

<b>Adı</b>	<b>CASO BBQ Deluxe-R Black Smart</b> (sağ stoplu) Parça No.709 <b>CASO BBQ Deluxe-L Black Smart</b> (sol stoplu) Parça No.710
<b>Ortalama günlük enerji tüketimi</b>	0.8kW.h/24h
<b>Bağlantı</b>	220~240V/50Hz
<b>Dış boyutlar (G/Y/D) kulp dahil</b>	430 x 680 x 560 mm
<b>İklim sınıfı</b>	ST
<b>Kapasite</b>	63 L
<b>Ağırlık:</b>	32,8 kg
<b>Yabancı cisim / su sıçramasına karşı koruma:</b>	IPX4

---

## **65 PT Informações gerais**

Por favor, leia atentamente as informações contidas neste manual para rapidamente, familiarizar-se com o aparelho e usar suas funções em plena capacidade.

O seu Barbecue Cooler irá servi-lo durante muitos anos se o tratar e cuidar devidamente. Esperamos que goste de o utilizar.

### **65.1 Informações sobre este manual**

O manual de instruções forma parte integrante do aparelho e fornece instruções importantes para colocá-lo em funcionamento, segurança, uso planejado e a conservação do aparelho. O manual do usuário deve ser mantido sempre à mão perto do aparelho. Deve ser lido e usado pela pessoa responsável:

- ligar o aparelho,
- operação,
- resolução de falhas
- limpeza do aparelho

Guarde este manual de instruções em um lugar seguro e entregue a terceiras pessoas que irão utiliza-lo no futuro.

### **65.2 Limitação de responsabilidade**

As informações técnicas, dados e informações contidas neste manual para a instalação, operação e manutenção correspondem com os últimos avanços técnicos no momento da impressão e são emitidos tendo em conta nossa experiência e conhecimento, até agora. Por este motivo nós não somos responsáveis pelos sinais, ilustrações ou descrições contidas neste manual do usuário.

O fabricante não é responsável por danos causados por:

- Descumprimento das instruções
- Utilização indevida
- Reparações indevidas
- Modificações técnicas e modificações do aparelho
- Uso de peças de reposição não autorizadas

Não é recomendado executar modificações no aparelho que não são cobertos pela garantia. As traduções são feitas de nosso bom saber e entendimento. Não nos responsabilizamos por quaisquer erros de tradução, mesmo que a tradução foi feita por nós ou por nossa ordem. Portanto, apenas o texto original em alemão terá vinculação de caráter.

### **65.3 Direitos do autor (copyright)**

Esta documentação é protegida por direitos autorais. CASO GmbH reserva-se todos os direitos, incluindo a reprodução fotomecânica, publicação e distribuição por meio de procedimentos especiais (por exemplo, processamento de dados, dados e suporte a redes de dados), no todo ou em parte. Válido, exceto para conteúdo erros e alterações técnicas.

## 65.4 Escopo de fornecimento

O Barbecue Cooler é fornecido com os seguintes componentes como padrão:

- Barbecue Cooler (com chave) • 3 prateleiras de armazenamento
- Instruções de utilização com pega e parafusos para a pega

## 65.5 Desembalar

Para desembalar o aparelho, proceda como se segue:

- Retire o aparelho da caixa e remova o material de embalagem interior e exterior.
- O frigorífico só deve ser transportado em pé.
- Limpe o interior com água morna e um pano macio.
- Conecte o aparelho à rede e ligue-o apenas após 24 horas de tempo de espera.

### HINWEIS

### Nota

- ▶ Se possível, mantenha a embalagem original durante o período de garantia. Para poder embalar o aparelho corretamente caso necessite de fazer uso da garantia.

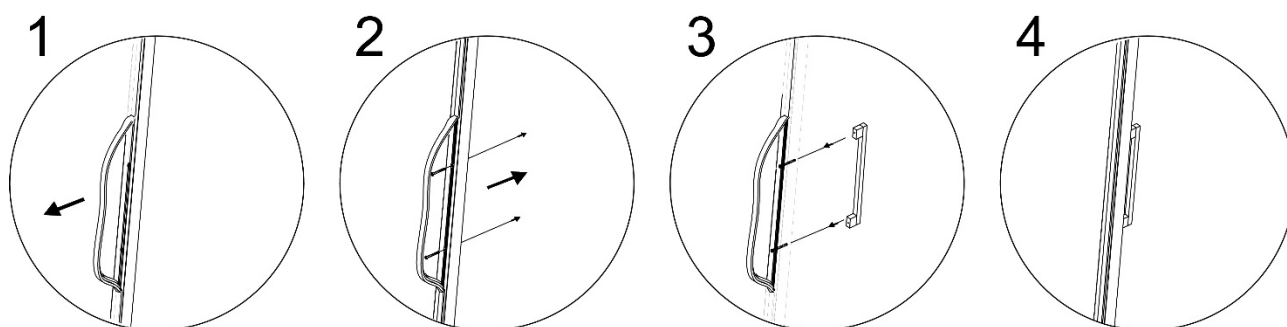
## 66 Estrutura e funções

### 66.1.1 Pés

O aparelho é fornecido com 3 pés longos e um pé curto. Alinhar os pés para que o aparelho fique nivelado e não se incline.

### 66.1.2 Fixação da pega

Note que deve aparafusar a pega fornecida na porta do aparelho antes de o utilizar pela primeira vez. Para o fazer, desloque o vedante de borracha na parte de trás da porta para o lado, a fim de expor os orifícios pré-perfurados. Utilize os parafusos incluídos para montar a pega na porta. Em seguida, volte a colocar o vedante da porta na posição correta.



### 66.1.3 Remoção das prateleiras de armazenamento

As prateleiras podem ser posicionadas individualmente utilizando os suportes. Para isso, retire a prateleira, defina a altura desejada utilizando os suportes e volte a colocar a prateleira.

### HINWEIS

### Nota

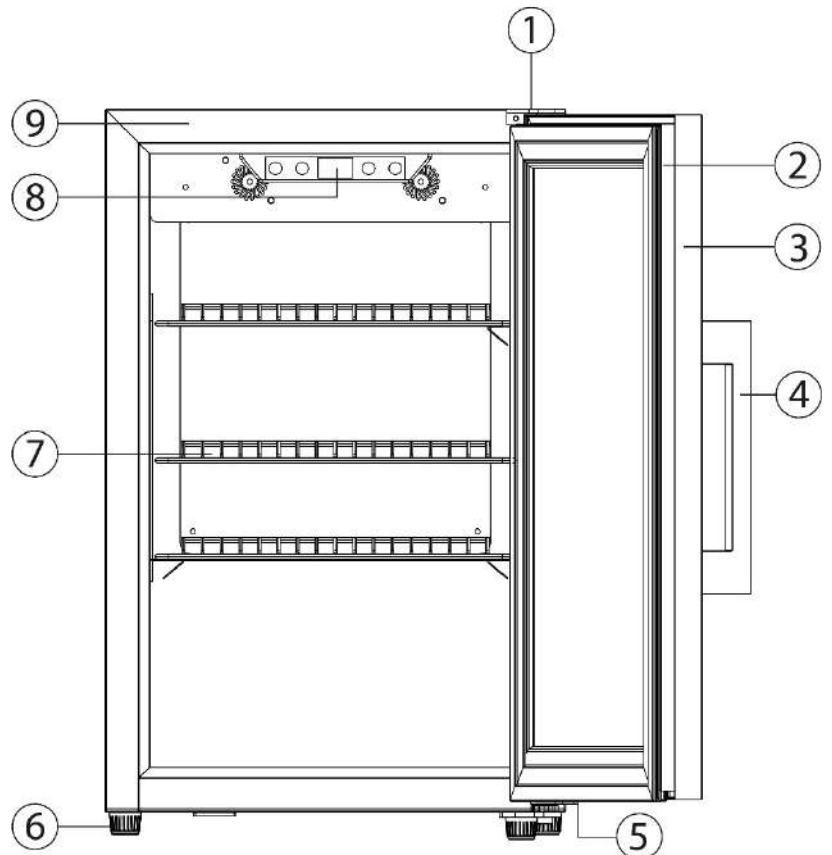
- ▶ Assegure cuidadosamente que as prateleiras de armazenamento estão devidamente encaixadas antes de colocar garrafas sobre elas.

## 67 Estrutura e funções

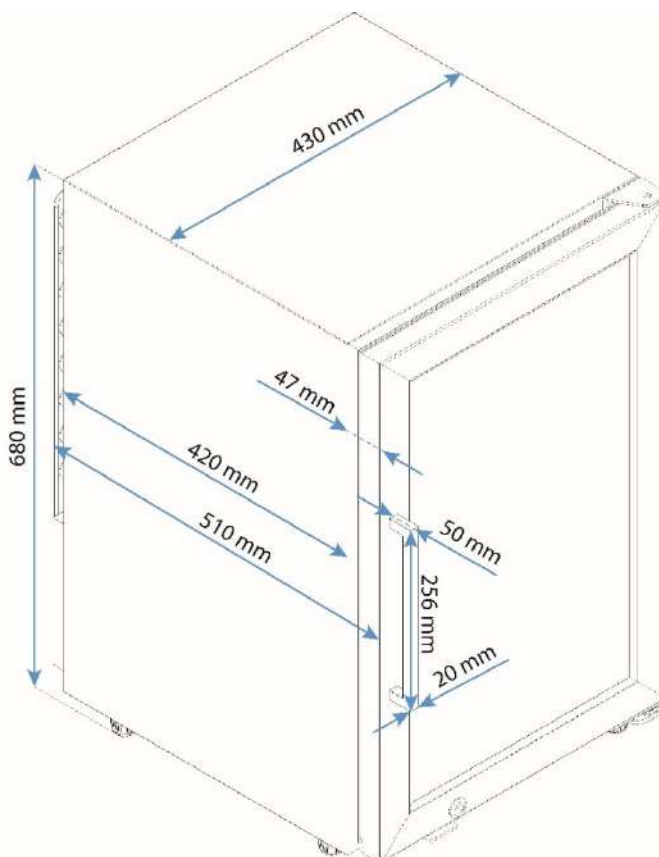
Este capítulo inclui algumas dicas importantes sobre a estrutura e o funcionamento do aparelho.

### 67.1 Panorâmica geral

- (1) Dobradiça superior
- (2) Vedação da porta
- (3) Moldura da porta (com chave)
- (4) Pega da porta
- (5) Dobradiça inferior
- (6) Pé
- (7) Prateleiras, 3 unidades
- (8) Elemento de controle
- (9) Caixa



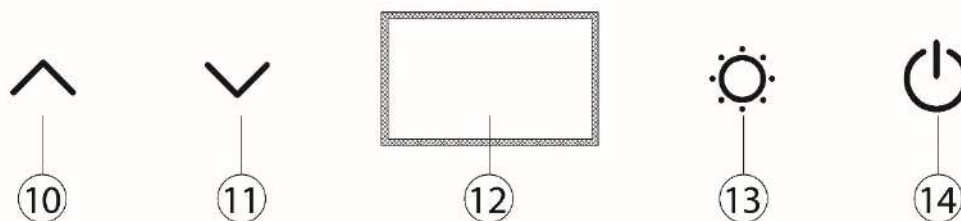
### Ilustração: Dimensionamento



## 68 Funcionamento e utilização

Este capítulo contém informações importantes sobre o funcionamento do aparelho. Siga as instruções para evitar perigos e danos.

### 68.1 Elementos de comando



10. Aumentar a temperatura

11. Diminuir a temperatura

12. Mostrar

13. Controlo da luz

14. Ligado / Desligado

### 68.2 Utilização do aparelho

#### 68.2.1 Ligar e desligar

1. Insira a ficha de alimentação na tomada.
2. A tecla ON/OFF pisca.
3. Pressione a tecla ON/OFF.
4. A última temperatura configurada é mostrada no display.
5. Para desligar o aparelho, mantenha a tecla ON/OFF premida até que a indicação no display se apague.

#### 68.2.2 Configuração da temperatura

1. Ligue o aparelho.
2. A última temperatura configurada é mostrada no display.
3. Premindo simultaneamente as duas teclas de seta para a esquerda, é possível alternar entre a indicação da temperatura em °C e °F.
4. A configuração da unidade de temperatura selecionada é memorizada quando a indicação no display parar de piscar e estiver constantemente acesa.
5. As temperaturas podem ser definidas entre LO, 2 °C, 4 °C, 6 °C, 8 °C, 10 °C e HI (LO, 36 °F, 39 °F, 43 °F, 46 °F, 50 °F e HI) premindo os botões de seta.
6. Cerca de 5 segundos após a última pressão da tecla, a temperatura pretendida é memorizada e a indicação no display deixa de piscar e fica constantemente acesa.
7. É apresentada a temperatura definida do aparelho.

#### HINWEIS

#### Nota

- A definição LO no ecrã significa 1 °C ou 34 °F e a definição HI significa 12 °C ou 54 °F.

**HINWEIS****Nota**

- ▶ O aparelho pode alcançar os melhores resultados de refrigeração e consumo a uma temperatura ambiente recomendada de 16-20 °C.
- ▶ A temperatura no aparelho depende da temperatura ambiente, do conteúdo do aparelho e da temperatura selecionada.

**68.3 Iluminação**

1. Prima o botão de luz para ligar ou desligar a luz.
2. Quando a luz está desligada, o símbolo “ECO” aparece no ecrã. Neste caso, a luz permanece desligada mesmo quando a porta está fechada.
3. Se a luz estiver ligada, permanece acesa mesmo quando a porta está fechada.

**HINWEIS****Nota**

- ▶ Para poupar energia, a iluminação desliga-se após 4 horas.

**68.3.1 Configuração da intensidade da luz**

É possível ajustar a intensidade da luz em 4 níveis.

1. Quando a luz estiver desligada, mantenha premido o botão da luz durante um momento
2. O aparelho emite um sinal sonoro breve.
3. Premindo brevemente o botão de iluminação, pode escolher entre os quatro níveis de iluminação.

**68.4 Controlo WiFi**

O aparelho pode opcionalmente ser controlado e programado via WiFi utilizando uma aplicação. Pode estabelecer ligação com o aparelho premindo a tecla de luz e a tecla ON/OFF ao mesmo tempo. Se tiver iniciado o „modo de ligação“ por engano, prima brevemente a tecla Ligar / Desligar. Descarregue a aplicação CASO Control para o seu smartphone ou tablet. Detalhes sobre a aplicação, a gama de funções, bem como instruções de instalação podem ser consultados no nosso sítio Web [www.casoapp.com/help](http://www.casoapp.com/help).

**68.5 Placa de identificação**

A placa de identificação com os dados de ligação e desempenho está localizada na parte de trás do aparelho.

**69 Limpeza e conservação**

Este capítulo contém informações importantes sobre a limpeza e a conservação do aparelho. Siga as instruções para evitar danos devido a uma limpeza incorreta do aparelho e para assegurar um funcionamento sem problemas.

## 69.1 Instruções de segurança

### ▲ VORSICHT Cuidado

Observe as seguintes instruções de segurança antes de começar a limpar o aparelho:

- ▶ Antes de colocar o aparelho em funcionamento, limpe-o cuidadosamente.
- ▶ Desligue o aparelho da tomada de parede antes de limpar.
- ▶ Não limpe o aparelho com agentes de limpeza duros, riscadores ou abrasivos, tais como palha de aço ou similares.
- ▶ O aparelho não deve ser operado a uma temperatura ambiente inferior a 0°C.
- ▶ O aparelho pode **permanecer** na área exterior protegida quando **desligado** e abaixo de 0°C com a porta aberta. Antes da próxima utilização, o estado do aparelho deve ser verificado e a ligação elétrica deve ser controlada.

## 69.2 Limpeza

### ◆ Interior

Limpe o interior com água morna, um detergente suave e um pano macio.

Vedação da porta: Assegure particularmente que a vedação da porta esteja limpa para que o aparelho possa funcionar corretamente.

### ◆ Caixa

O exterior do aparelho pode ser limpo com um detergente suave e água morna. Em seguida, seque o aparelho completamente com um pano macio.

### ◆ Abertura de saída/Ventilador

O pó ou qualquer outra coisa pode bloquear a abertura de saída e afetar a eficiência de refrigeração do aparelho. Aspire a abertura de saída, se necessário.

### ◆ Descongelação manual:

Por favor, descongele o aparelho pelo menos de 6 em 6 meses. Se abrir frequentemente a porta do aparelho, terá de descongelar mais vezes. Desligue o aparelho, mas não retire a ficha da tomada de corrente. De seguida, descongele o aparelho manualmente. Preste atenção ao tabuleiro de recolha de água (K) e retire a água que se acumulou durante a descongelação. Para aceder ao tabuleiro de recolha de água, retire a tampa situada na parte de trás do aparelho.



## 69.3 Movimentar o seu aparelho

Se quiser deslocar o aparelho para outro sítio: desligue o aparelho da tomada de parede. Retire o conteúdo. Por motivos de segurança, prenda todos os elementos soltos no interior. Feche a porta com fita adesiva. O frigorífico só deve ser transportado na posição vertical.

---

## 70 Resolução de problemas

Neste capítulo encontra informações importantes sobre a localização e a resolução de problemas. Siga as instruções para evitar perigos e danos.

### 70.1 Instruções de segurança

#### **▲VORSICHT** Cuidado

- ▶ As reparações de aparelhos elétricos só podem ser efetuadas por especialistas que tenham sido instruídos pelo fabricante.
- ▶ Reparções inadequadas podem provocar perigos consideráveis para o utilizador e danificar o aparelho.

### 70.2 Causas e correção de falhas

O quadro seguinte ajuda a localizar e corrigir falhas menores.

Falha	Possível causa
A luz não funciona.	Notifique o centro de serviços.
A capacidade de refrigeração é insatisfatória ou o aparelho já não atinge a temperatura definida:	Verifique a regulação da temperatura. O ambiente pode exigir uma regulação diferente. A porta não foi completamente fechada. A vedação da porta não veda suficientemente. Verifique os requisitos para o local de instalação.
Vibrações e aparelho faz demasiado ruído e porta não fecha corretamente	Verificar se o aparelho está nivelado. Verificar o ventilador. Os componentes estão soltos. O aparelho está a tocar na parede. As portas foram colocadas ao contrário ou incorretamente. A junta está gasta. As prateleiras deslizaram.
O LED não mostra nada. Ecrã LED - Lo botões não funcionam.	Contactar o serviço de apoio ao cliente.
Compressor não arranca	O compressor não arranca se a temperatura ambiente for mais baixa do que a temperatura desejada.
Orvalho na superfície do frigorífico	Pode formar-se orvalho na frente de vidro, principalmente se o aparelho for colocado num ambiente húmido. Limpe o orvalho com um pano macio.
Som de gargarejo indicando líquido	Som do compressor quando este começa ou para de funcionar.
Condensação no frigorífico	A porta esteve aberta durante muito tempo ou foi aberta várias vezes num ambiente húmido. Abrir a porta o mais raramente possível.
Mensagem de erro H2	Erro no sensor de temperatura. Contactar o serviço de apoio ao cliente
Mensagem de erro H3	Erro de arrefecimento. Contactar o serviço de assistência ao cliente
Mensagem de erro E9	Erro no visor. Contactar o serviço de apoio ao cliente

Mensagem de erro CE1	Existe ligação WiFi com o router, mas não existe ligação com a Internet
Mensagem de erro CE2	Erro DNS – a rota para a nuvem não foi encontrada
Mensagem de erro CE3	CASO Cloud Server não acessível
Mensagem de erro CE4	WiFi não encontrado, possivelmente sinal demasiado fraco
Mensagem de erro CE5	Update Server não acessível

### HINWEIS

### Nota

- ▶ Se nos passos mostrados acima não conseguir resolver o problema, contacte o serviço ao cliente.

## 71 Eliminação do aparelho usado



Produtos eléctricos e electrónicos usados contêm materiais reutilizáveis. No entanto, também contêm materiais nocivos, necessários para sua operação e segurança. A manipulação imprópria, podem colocar em perigo a saúde humana e o ambiente. Portanto, não deve depositar seu aparelho usado, juntamente com os resíduos domésticos.

### HINWEIS

### Nota

- ▶ Use o ponto de recolha mais perto para reciclar os aparelhos eletrônicos usados. Informe, se necessário, em sua câmara municipal, no serviço de coleta de lixo ou em seu distribuidor.
- ▶ Certifique-se de que o seu antigo aparelho é armazenado num local à prova de crianças até ser removido: Retirar a porta e deixar as prateleiras no interior para que as crianças não possam entrar facilmente.
- ▶ O propulsor no interior do aparelho é inflamável. A eliminação deste material inflamável deve ser feita em conformidade com a regulamentação nacional.

### 71.1 Descarte da embalagem



A embalagem protege o aparelho contra danos causados pelo transporte. Materiais de embalagem foram selecionados com uma filosofia adequada para fins de destinação adequada e respeitosa com o meio ambiente e, portanto, são recicláveis. O retorno do material de embalagem economiza matéria-prima e reduz a geração de resíduos. Portanto, descarte os materiais que não necessita em pontos de recolha de embalagem "ponto verde".

## 72Garantia

No caso deste produto, concedemos uma garantia de 24 meses a partir da data de venda por defeitos que estejam relacionados com defeitos de produção ou de material. A nossa garantia é válida para a Alemanha, a Áustria e os Países Baixos. Por favor entre em contacto connosco para o caso de todos os outros países. As suas reclamações de garantia legal nos termos do § 437 e seguintes do Código Civil alemão não são afetadas por isso. A reivindicação dos seus direitos legais em matéria de defeitos é gratuita para si.

---

Na garantia não estão englobados danos que tenham sido originados por um manuseio incorreto ou uma utilização incorreta, assim como por defeitos que apenas afetem ligeiramente a função ou o valor do aparelho. Além disso, excluídas da garantia estão peças de desgaste, danos de transporte, desde que não sejamos responsáveis por eles, e danos que tenham sido originados por reparações que não tenham sido realizadas por nós. Este aparelho é concebido e classificado para uso comercial e doméstico. No caso de reclamações justificadas, iremos optar por reparar o aparelho defeituoso ou por substituir o aparelho defeituoso por um aparelho sem defeitos. Defeitos evidentes têm de ser participados dentro de 14 dias após o fornecimento. Outras reivindicações estão excluídas. Para reivindicar um direito de garantia, por favor entre em contacto connosco antes de enviar o aparelho (sempre com prova de compra!). Os nossos dados de contacto (“concessor de garantia”) podem ser consultados no início deste manual de instruções.

## 73 Dados técnicos

<b>Denominação</b>	<b>CASO BBQ Deluxe-R Black Smart</b> (com batente direito) N.º do artigo. 709 <b>CASO BBQ Deluxe-L Black Smart</b> (com batente esquerdo) N.º do artigo. 710
<b>Consumo médio diário de energia</b>	0.8kW.h/24h
<b>Conexão</b>	220~240V/50Hz
<b>Dimensões exteriores (An/H/P) incl. pega</b>	430 x 680 x 560 mm
<b>Classe climática</b>	ST
<b>Capacidade</b>	63 L
<b>Peso</b>	32,8 kg
<b>Proteção contra corpos estranhos / salpicos de água:</b>	IPX4

---

## 74 RU Общие положения

Пожалуйста, прочтите информацию, содержащуюся в данном Руководстве по эксплуатации, чтобы быстро ознакомиться с прибором и в полном объеме использовать все его функции. Ваш охладитель для гриля прослужит вам долгие годы, если вы будете правильно за ним ухаживать и обслуживать его. Желаем приятного пользования!

### 74.1 Информация о данном руководстве

Это руководство является частью охладителя для барбекю (в дальнейшем именуемого «прибор») и содержит важные указания по вводу в эксплуатацию, технике безопасности, использованию по назначению, а также уходу за прибором. Руководство по эксплуатации должно всегда находиться вблизи прибора. Его необходимо прочесть всем лицам, осуществляющим:

- Ввод в эксплуатацию
- Обслуживание
- Устранение неисправностей и/или
- Очистку прибора

Сохраните данное Руководство по эксплуатации и при передаче прибора другому лицу передайте вместе с ним Руководство по эксплуатации.

### 74.2 Ограничение ответственности

Вся содержащаяся в данном Руководстве по эксплуатации техническая информация, данные и указания по установке, эксплуатации и уходу за прибором соответствуют актуальному уровню наших знаний на момент печати и учитывают весь наш опыт и знания. Сведения, рисунки и описания, содержащиеся в данном Руководстве по эксплуатации, не могут являться основанием для заявления каких-либо претензий. Производитель не несет ответственности за ущерб, возникший вследствие:

- Несоблюдения указаний, содержащихся в Руководстве по эксплуатации
- Использования прибора не по назначению
- Неквалифицированного ремонта
- Технических изменений, модификаций прибора
- Использования не разрешенных запчастей

Мы не рекомендуем осуществлять какие-либо модификации прибора, в случае модификаций гарантия становится недействительной. Перевод осуществляется самым добросовестным образом. Однако мы не несем ответственности за ошибки в переводе, даже если перевод был выполнен нами или по нашему заказу. Наши обязательства ограничиваются только оригинальным немецким текстом.

### 74.3 Защита авторского права

Данная документация защищена авторским правом. Caso GmbH сохраняет за собой все права, в том числе право на фотомеханическое воспроизведение, копирование и распространение посредством особых способов (например, обработка данных, носители данных, сети передачи данных), в том числе частичное. Мы оставляем за собой право на внесение содержательных и технических изменений.

---

## 74.4 Комплект поставки

Barbecue Cooler стандартно поставляется со следующими компонентами:

- Barbecue Cooler
- 3 полки для хранения
- Руководство по эксплуатации с ручкой и винтами для ручки

## 74.5 Распаковка

Для распаковки действуйте следующим образом:

- Достаньте устройство из картонной коробки и удалите внутренний и внешний упаковочный материал.
- Холодильник разрешается транспортировать только надлежащим образом.
- Выполняйте очистку внутреннего пространства теплой водой и мягкой тряпкой.
- Подключите устройство только через 24 часа к электрической сети и включите его

### HINWEIS

### Примечание

- ▶ По возможности сохраняйте оригинальную упаковку в течение гарантийного срока, чтобы в случае заявления гарантийной претензии вновь упаковать прибор соответствующим образом.

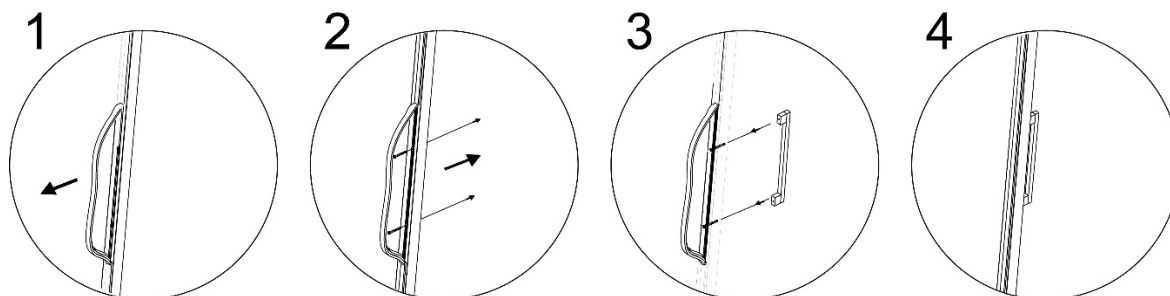
## 75 Конструкция и принцип работы

### 75.1.1 Опорные ножки

Устройство поставляется с 3 длинными ножками и одной короткой ножкой. Выровняйте ножки так, чтобы устройство стояло ровно и не наклонялось.

### 75.1.2 Установка ручки

Обратите внимание, что перед первым использованием необходимо прикрутить прилагаемую ручку к двери устройства. Для этого сдвиньте в сторону резиновый уплотнитель на обратной стороне двери, чтобы открыть предварительно просверленные отверстия. Для установки ручки на дверь можно использовать прилагаемые винты. Затем снова установите дверное уплотнение в правильное положение.



### 75.1.3 Снятие полок для хранения

Полки для хранения можно расположить индивидуально с помощью держателя. Для этого снимите полку для хранения, установите желаемую высоту с помощью держателя и снова установите полку для хранения.

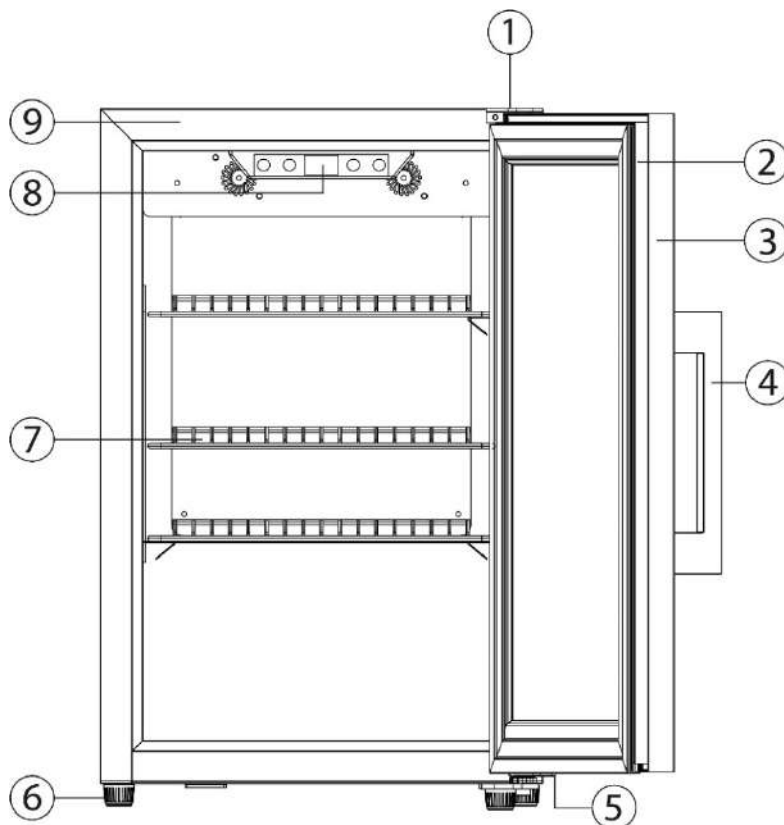
- Перед тем как ставить бутылки на полки для хранения убедитесь, что они надежно зафиксированы.

## 76 Конструкция и принцип работы

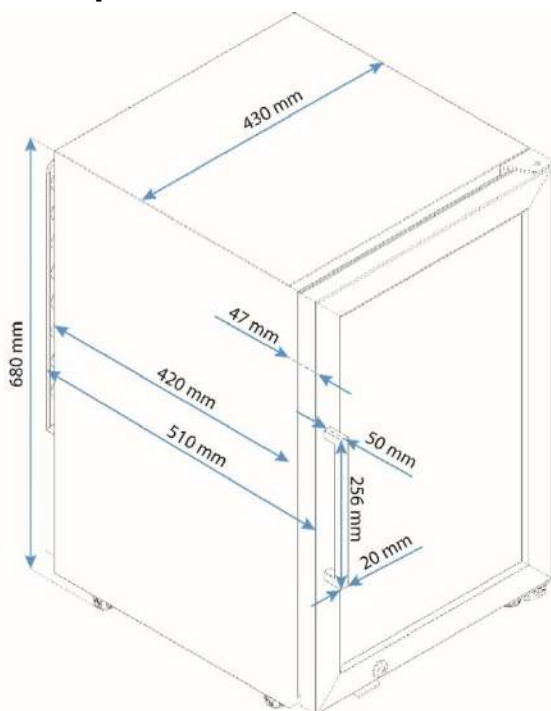
В этой главе приведены важные указания о конструкции и принципе работы устройства.

### 76.1 Общий обзор

- (1) Верхний шарнир
- (2) Дверное уплотнение
- (3) Дверная рама (запираемая)
- (4) Дверная ручка
- (5) Нижний шарнир
- (6) Ножка
- (7) Вставные полки, 3 шт.
- (8) Элемент управления
- (9) Корпус



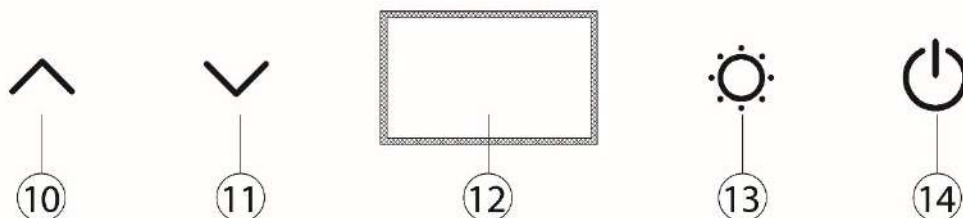
**Рисунок: Определение размеров**



## 77 Управление и эксплуатация

В этой главе приведены важные указания об управлении устройством. Соблюдайте указания, чтобы избежать опасностей и повреждений.

### 77.1 Элементы управления



- 10. Повышение температуры
- 11. Уменьшить температуру
- 12. Дисплей
- 13. Управление освещением
- 14. Вкл / Выкл

### 77.2 Эксплуатация устройства

#### 77.2.1 Включение и выключение

1. Вставьте сетевой штекер.
2. Мигает кнопка Вкл. / Выкл.
3. Нажмите кнопку Вкл. / Выкл.
4. На дисплее будет отображаться последняя настроенная температура.
5. Для выключения устройства удерживайте нажатой кнопку Вкл. / Выкл., пока индикатор на дисплее не погаснет.

#### 77.2.2 Настройка температуры

1. Включите устройство.
2. На дисплее будет отображаться последняя настроенная температура.
3. Одновременное нажатие кнопок со стрелками позволяет переключать индикацию температуры с °C на °F.
4. Настройка выбранной единицы измерения температуры сохраняется, когда индикатор на дисплее перестает мигать и светится непрерывно.
5. Нажатием кнопок со стрелками можно установить температуру между LO, 2 °C, 4 °C, 6 °C, 8 °C, 10 °C и HI (LO, 36 °F, 39 °F, 43 °F, 46 °F, 50 °F и HI).
6. Примерно через 5 секунд после последнего нажатия кнопки желаемая температура сохраняется, а индикатор на дисплее перестает мигать и светится непрерывно.
7. На дисплее отображается заданная температура прибора.

#### **HINWEIS**

#### **Примечание**

- ▶ Настройка LO означает 1 °C или 34 °F, а настройка HI - 12 °C или 54 °F.

- ▶ Оптимальных результатов охлаждения и потребления энергии устройство может достигать при рекомендуемой температуре окружающей среды 16 - 20 °С.
- ▶ Температура в приборе зависит от температуры окружающей среды, содержимого в приборе и выбранной температуры.

### **77.3 Освещение**

1. нажмите кнопку освещения, чтобы включить или выключить свет.
2. когда свет выключен, на дисплее появляется символ «ECO». В этом случае свет остается выключенным даже при закрытой дверце.
3. если свет включен, он остается включенным даже при закрытой двери.

- ▶ В целях экономии энергии освещение отключается через 4 часа.

#### **77.3.1 Настройка интенсивности освещения**

Интенсивность освещения можно регулировать в 4 уровня.

1. если свет выключен, нажмите и удерживайте кнопку освещения в течение минуты
2. прибор подаст один короткий звуковой сигнал.
3. повторным кратковременным нажатием кнопки освещения можно выбрать один из четырех уровней освещения.

### **77.4 Управление через WiFi**

Управление или программирование устройства опционально доступно с помощью приложения через Wi-Fi. Подключиться к устройству можно путем одновременного нажатия на кнопку освещения и кнопку Вкл. / Выкл. Если вы по ошибке запустили „режим подключения“, кратковременно нажмите кнопку включения / выключения. Для этого загрузите приложение CASO Control на свой смартфон или планшет. Подробную информацию о приложении, его наборе функций, а также руководство по установке можно найти на нашем сайте. [www.casoapp.com/help](http://www.casoapp.com/help).

### **77.5 Фирменная табличка**

Фирменная табличка с параметрами подключения и рабочими характеристиками находится на обратной стороне устройства.

## **78 Очистка и уход**

В этой главе приведены важные указания по очистке и уходу за устройством. Соблюдайте указания, чтобы избежать повреждений, вызванных неправильной очисткой устройства, и обеспечить бесперебойную работу.

## 78.1 Правила техники безопасности

### ▲VORSICHT ОСТОРОЖНО

Соблюдайте следующие правила техники безопасности перед началом очистки устройства:

- ▶ Перед вводом устройства в эксплуатацию тщательно очистите его.
- ▶ Перед очисткой выньте штекер из стенной розетки.
- ▶ Запрещается очищать устройство твердыми, царапающими или абразивными средствами очистки, такими как стальная мочалка и т.п.
- ▶ Запрещается использовать устройство при температуре окружающей среды ниже 0°C.
- ▶ Устройство может **оставаться в выключенном** состоянии при температуре ниже 0°C при открытой двери в защищенной наружной зоне. Перед следующим использованием следует проверить состояние устройства и проверить электрическое подключение.

## 78.2 Очистка

### ◆ Внутреннее пространство

Выполняйте очистку внутреннего пространства теплой водой и нейтральным средством для очистки, а также мягкой тряпкой.

Дверное уплотнение: Особенно следите за тем, чтобы дверное уплотнение было чистое для обеспечения бесперебойной работы устройства.

### ◆ Корпус

Внешнюю часть устройства следует очищать нейтральным средством для очистки и теплой водой. Затем тщательно протрите устройство насухо мягкой тканью.

### ◆ Выпускное отверстие/вентилятор

Пыль и т.п. может заблокировать выпускное отверстие и нарушить эффективность охлаждения устройства. При необходимости продуйте выпускное отверстие.

### ◆ Ручное размораживание:

Размораживайте прибор не реже одного раза в 6 месяцев. Если вы часто открываете дверцу прибора, вам придется размораживать его чаще. Выключите прибор, но не вынимайте вилку из розетки. Затем разморозьте прибор вручную. Обратите внимание на поддон для сбора капель (К) и удалите всю воду, которая собралась во время размораживания. Чтобы получить доступ к поддону, снимите крышку на задней панели прибора.



## 78.3 Перемещение устройства

Если Вы желаете установить устройство в другом месте: Достаньте штекер из стенной розетки. Извлеките содержимое. В целях безопасности приклейте все незакрепленные элементы внутри. Заклейте дверь. Холодильник разрешается транспортировать только надлежащим образом.

## 79 Устранение неисправностей

В этой главе приведены важные указания по локализации и устранению неисправностей. Соблюдайте указания, чтобы избежать опасностей и повреждений.

### 79.1 Правила техники безопасности

#### **▲ VORSICHT** ОСТОРОЖНО

- ▶ Ремонт электрических устройств должны выполнять только специалисты, прошедшие обучение у производителя.
- ▶ Ненадлежащий ремонт может привести к значительной опасности для пользователя и повреждению устройства.

### 79.2 Причины неисправностей и их устранение

Следующая таблица поможет локализовать и устранить небольшие неисправности.

Неисправность	Возможная причина
Освещение не работает.	Сообщите в сервисный центр.
Недостаточная мощность охлаждения или устройство больше не достигает заданной температуры:	Проверьте настройки температуры. Для определенной окружающей среды могут потребоваться другие настройки. Дверь была закрыта не полностью. Дверное уплотнение недостаточно герметично. Проверьте требования к месту установки.
Вибрации и устройство слишком шумные и дверь не закрывается правильно	Убедитесь, что прибор стоит ровно. Проверьте вентилятор. Компоненты не закреплены. Прибор касается стены. Дверцы установлены вверх ногами или неправильно. Уплотнение изношено. Полки просели.
Светодиодный индикатор ничего не показывает. Светодиодный дисплей - <b>Lo</b> Кнопки не работают.	Обратитесь в сервисную службу.
Компрессор не запускается	Компрессор не запускается, если температура окружающей среды ниже желаемой.
Конденсат на поверхности холодильника	В частности, если устройство находится во влажной среде, на стеклянной поверхности может образоваться конденсат.

Клокочущий шум указывает на жидкость	Шум компрессора, когда он запускается или останавливается.
Конденсат в холодильнике	Дверца была открыта в течение длительного времени или неоднократно открывалась во влажной среде. Открывайте дверцу как можно реже.
Код ошибки H2	Ошибка датчика температуры. Обратитесь в сервисную службу
Код ошибки H3	Ошибка охлаждения. Обратитесь в сервисную службу
Код ошибки E9	Ошибка дисплея. Обратитесь в сервисную службу
Код ошибки CE1	Соединение WiFi с роутером установлено, но соединение с Интернетом отсутствует.
Код ошибки CE2	Ошибка сервера DNS - не найден путь к облаку.
Код ошибки CE3	Облачный сервер CASO вне досягаемости.
Код ошибки CE4	Сеть WiFi не найдена, возможно, слишком слабый сигнал.
Код ошибки CE5	Сервер с обновлениями вне досягаемости.

#### HINWEIS

### Примечание

- ▶ Если после вышеуказанных мероприятий проблема не будет устранена, обратитесь в сервисную службу.

## 80 Утилизация отслужившего прибора



Отслужившие электрические и электронные приборы содержат ценные материалы. Однако они также содержат вредные материалы, которые были необходимы для их функционирования и безопасности. В остаточных отходах или при неправильном обращении они могут быть опасны для здоровья людей и окружающей среды. Поэтому ни в коем случае не выбрасывайте отслуживший прибор в остаточные отходы.

#### HINWEIS

### Примечание

- ▶ Для утилизации отслуживших электрических и электронных приборов воспользуйтесь услугами пункта сбора, организованного в месте Вашего жительства. При необходимости соответствующую информацию можно получить в городском муниципалитете, службе вывоза мусора или у продавца.
- ▶ Убедитесь в том, что отслуживший прибор до утилизации хранится в недоступном для детей месте. Перед утилизацией отслужившего прибора, демонтируйте дверцу, но оставьте полки на месте, чтобы детям было нелегко залезть внутрь.
- ▶ Газ вытеснитель внутри устройства является легковоспламеняющимся. Утилизация этого горючего материала должна осуществляться в соответствии с национальными правилами.

## 80.1 Утилизация упаковки

Упаковка защищает прибор от повреждений во время транспортировки. Упаковочные материалы выбраны таким образом, чтобы они не загрязняли окружающую среду и легко утилизировались, поэтому они пригодны для переработки с целью повторного использования. Вторичное использование упаковки экономит сырьевые материалы и уменьшает образование отходов. Ненужные упаковочные материалы сдайте в пункт сбора системы вторичной переработки «Зеленая точка».



## 81 Гарантия

Мы предоставляем на данный прибор гарантию сроком 24 месяца с момента покупки, которая распространяется на дефекты материалов и производственные дефекты. Данная гарантия действительна для таких стран как Германия, Австрия и Нидерланды. Для получения гарантии в других странах, пожалуйста, свяжитесь с нами. Ваши права гарантированы соответствии со ст. 437 и далее. При этом останется в силе Гражданский кодекс Германии (BGB). Вы бесплатно можете воспользоваться своими законными гарантийными правами. Гарантия не распространяется на повреждения, возникшие в результате неправильного обращения или использования прибора, а также на неисправности, которые оказывают незначительное влияние на функции или стоимость прибора. Кроме того, гарантия не распространяется на детали, подверженные стандартному износу, на повреждения, возникшие при транспортировке (поскольку мы не несем за нее ответственности), а также повреждения, вызванные ремонтом, выполненным сторонними организациями. Этот прибор предназначен для использования в коммерческих и частных (бытовых) целях и имеет номинальную производительность. В случае возникновения законных жалоб мы можем отремонтировать поврежденный прибор либо заменить его на аналогичный исправный прибор по нашему усмотрению. О явных дефектах и повреждениях следует сообщить нам в течение 14 дней с момента доставки товара. Любые дальнейшие претензии исключены. При предъявлении претензии по гарантии, пожалуйста, свяжитесь с нами, прежде чем вернуть товар (наличие чека, подтверждающего факт покупки, обязательно!). Наши контактные данные («Гарант») указаны в начале настоящего Руководства по эксплуатации.

## 82 Технические характеристики

<b>Наименование</b>	<b>CASO BBQ Deluxe-R Black Smart</b> (Дверная петля правая) Номер статьи 709 <b>CASO BBQ Deluxe-L Black Smart</b> (Петля двери левая) Номер статьи 710
Среднесуточное потребление энергии	0.8 кВтч/24 ч
Подключение	220 В - 240 В; 50 Гц
Внешние габариты (Ш x В x Г) вкл. ручку	430 x 680 x 560 мм
Климатический класс	ST
Емкость	63 Литры
Вес	32,8 кг
Инеродное тело /защита от брызг воды:	IPX4

קרא את המידע הכלול כאן כדי שתוכל להכיר במהירות את המכשיר שלך ולנצל את מלוא התכונות שלו. המכשיר שלך ישרת אותך במשך שנים רבות אם תטפל ותתחזק אותו כראוי.

### מידע על מדריך זה 83.1

מדריך זה הוא חלק ממצנן הברביקיו (להלן המכשיר) ומספקות לך מידע חשוב על ההפעלה, הבטיחות, השימוש המיועד והטיפול במכשיר. מדריך ההפעלה חייב להיות תמיד זמין במכשיר.

הוא חייב להיקרא ולהשתמש על ידי כל מי שהונחה:

- להתקנה
- להפעלה
- לתקן תקלה ו/או
- לנקות את המכשיר

שמור את מדריך ההפעלה והעבר אותו לבעלים הבאים יחד עם המכשיר.

### הגבלת אחריות 83.2

כל המידע הטכני, הנתונים וההוראות להתקנה, תפעול ותחזוקה הכלולים במדריך זה תואמים את המצב העדכני ביותר בזמן ההדפסה ומבוססים על הניסיון והידע הקודם שלנו למיטב ידיעתנו. לא ניתן לגזור טענות מהמידע, האירורים והתיאורים במדריך זה. היצרן אינו נושא באחריות לנזק עקיב:

- אי שימת לב להנחיות
- שימוש שלא ליעוד
- תיקונים לא מקצועיים
- שינויים טכניים, התאמות במכשיר
- שימוש בחלקי חילוף לא מאושרים
- שימוש באביזרים לא מורשים

שינויים במכשיר אינם מומלצים ואינם מכוסים באחריות. התרגומים מתבצעים לפי מיטב ידיעתנו. איננו נושאים באחריות לשגיאות תרגום, גם אם התרגום בוצע על ידנו או בשמנו. רק הטקסט הגרמני המקורי מחייב.

### הגנת זכויות יוצרים 83.3

תיעוד זה מוגן בזכויות יוצרים. חברת CASO GmbH שומרת לעצמה את כל הזכויות, לרבות שכול פוטו-מכני, העתקה והפצה תוך שימוש בתהליכים מיוחדים (למשל עיבוד נתונים, אמצעי לאחסון נתונים ורשתות נתונים), אפילו באופן חלקי. הזכות לתוכן ושינויים טכניים שמורים.

### היקף האספקה 83.4

המכשיר מסופק כסטנדרט עם הרכיבים הבאים:

- (ניתן לנעילה) Barbecue Cooler
- קומות אחסון 3
- חוברת הוראות עם ידית וברגים לידיית

## פריקה 83.5

- כדי לפרוק את המכשיר, בצע את הפעולות הבאות:
- הסר את המכשיר מהקופסה והסר את חומרי האריזה הפנימיים והחיצוניים
  - יש להעביר את המקרר זקוף בלבד
  - נקו את הפנים במים פושרים ומטלית רכה
  - יש להמתין לפחות 24 שעות לפני חיבור המכשיר לחשמל והפעלתו

### HINWEIS

### הודעה

במידת האפשר, שמור את האריזה המקורית במשך תקופת האחריות של המכשיר, כך שניתן יהיה לארוז את המכשיר כראוי שוב במקרה של תביעת אחריות.

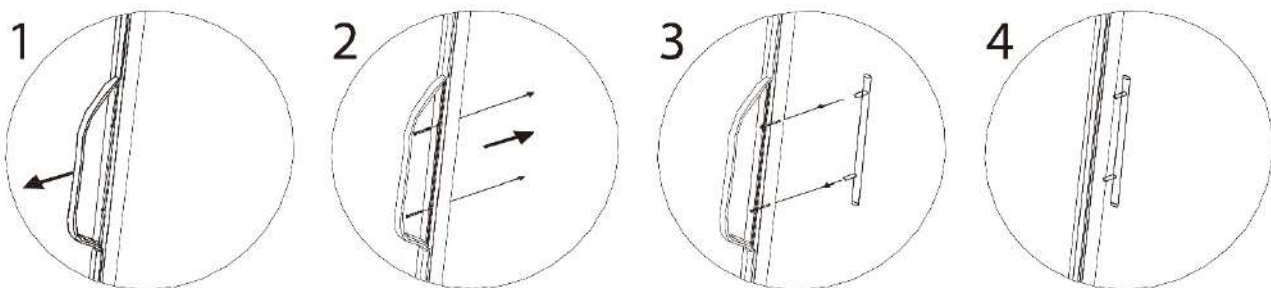
## פריסה ותפקוד 84

### 84.1 רגלי המעמד

המכשיר מגיע עם שלוש רגליים ארוכות ורגל אחת קצרה. כוונן את הרגליים כך שהמכשיר יהיה מאוזן ולא יתהפך.

### 84.2 הרכבת הידית

אנא שים לב, כי יש להבריג את ידית הנירוסטה המצורפת על דלת המכשיר לפני השימוש הראשון. לשם כך, הזז את אטם הגומי בצד האחורי של הדלת כדי לחשוף את החורים שנקדחו מראש. באמצעות הברגים הכלולים ניתן להרכיב את הידית על הדלת. לאחר מכן החזר את אטם הדלת למצב הנכון.



### 84.3 הסרת מדפי האחסון

ניתן למקם את מדפי האחסון בנפרד באמצעות המחזיקים. לשם כך, הסירו את מדף האחסון, כווננו את הגובה הרצוי באמצעות המחזיקים והחזירו את מדף האחסון למקומו.

### HINWEIS

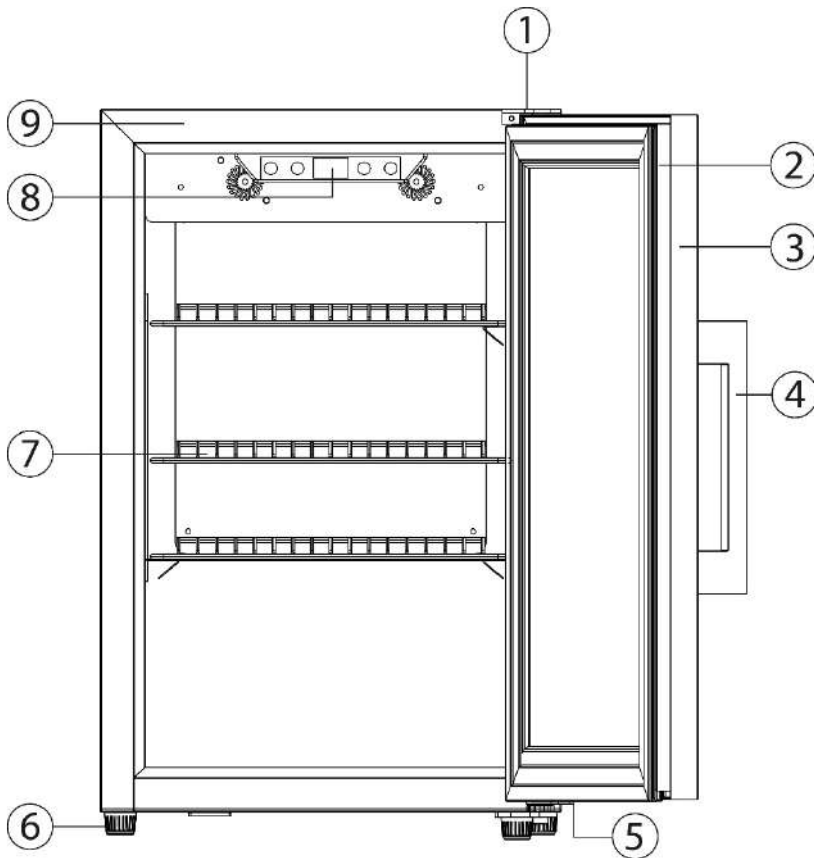
### הודעה

ודאו שמדפי האחסון תקועים כראוי לפני הנחת הבקבוקים עליהם.

## מבנה ותפקוד 85

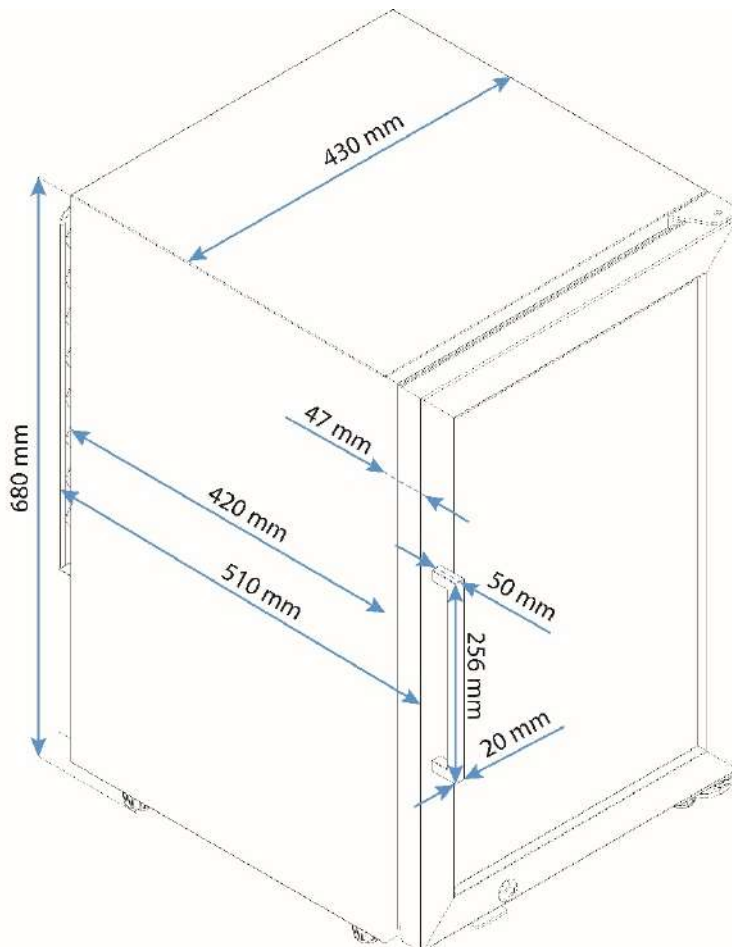
פרק זה מספק מידע חשוב על מבנה ותפקוד המכשיר

## 85.1 סקירה כללית



- (1) ציר עליון
- (2) אטם דלת
- (3) משקוף דלת (ניתן לנעילה)
- (4) ידית דלת
- (5) ציר תחתון
- (6) רגל
- (7) מדפים 3
- (8) לוח בקרה
- (9) מארז

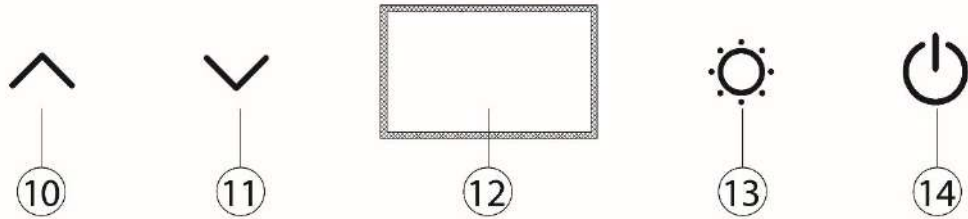
איור: מידות



## הפעלה ותפעול 86

פרק זה מספק לך מידע חשוב על הפעלת המכשיר. פעל לפי ההוראות כדי למנוע סכנה ונזק.

### 86.1 רכיבי בקרה ותצוגה



10. הגדלת הטמפרטורה

11. הפחת הטמפרטורה

12. תצוגה

13. כיוון תאורה

14. הפעלה/כיבוי

### 86.2 פעולת המכשיר

#### 86.2.1 עלה וכיבוי

1. הכנס את תקע החשמל
2. לחצן ההפעלה/כיבוי מהבהב
3. לחץ על כפתור ההפעלה/כיבוי
4. הטמפרטורה שנקבעה לאחרונה מוצגת בתצוגה
5. כדי לכבות את המכשיר, לחץ והחזק את לחצן ההפעלה/כיבוי עד שהתצוגה תכבה

#### 86.2.2 הגדרת הטמפרטורה

1. הפעל את המכשיר
2. הטמפרטורה שנקבעה לאחרונה מוצגת בתצוגה
3.  $10^{\circ}\text{C}$  על ידי לחיצה על שני מקשי החיצים שמאלה בו-זמנית תוכל לעבור בין תצוגת הטמפרטורה ב  $^{\circ}\text{F}$ .
4. ההגדרה של יחידת המעלות שנבחרה נשמרת כאשר התצוגה מפסיקה להבהב ונותרת מוארת
5.  $10^{\circ}\text{C}$ ,  $8^{\circ}\text{C}$ ,  $6^{\circ}\text{C}$ ,  $4^{\circ}\text{C}$ ,  $2^{\circ}\text{C}$  LO, על ידי לחיצה על מקשי החיצים, ניתן לכוון את הטמפרטורות בין (LO,  $36^{\circ}\text{F}$ ,  $39^{\circ}\text{F}$ ,  $43^{\circ}\text{F}$ ,  $46^{\circ}\text{F}$ ,  $50^{\circ}\text{F}$ ) HI.
6. כ-5 שניות לאחר הלחיצה האחרונה, הטמפרטורה הרצויה נשמרת והצג מפסיק להבהב ונשאר מואר
7. הטמפרטורה שנקבעה עבור המכשיר מוצגת

**HINWEIS**

**הודעה**

$54^{\circ}\text{C}$  משמעה  $12^{\circ}\text{HI}$  והגדרת, או  $34^{\circ}\text{C}$  משמעה  $1^{\circ}\text{LO}$  הגדרת התצוגה

המכשיר יכול להשיג את תוצאות הקירור והצריכה הטובות ביותר בטמפרטורת סביבה מומלצת של מעלות צלזיוס 16 - 20. הטמפרטורה בתוך המכשיר תלויה בטמפרטורת הסביבה, בתכולה בתוך המכשיר ובטמפרטורה שנבחרה.

### תאורה 86.3

1. לחצו על כפתור התאורה כדי להדליק או לכבות את התאורה.
2. מופיע על הצג. במקרה זה, התאורה תישאר כבויה גם כאשר "ECO" כאשר התאורה כבויה, סמל הדלת סגורה.
3. כאשר התאורה דולקת, היא תישאר דולקת גם כאשר הדלת סגורה.

למען חיסכון באנרגיה, התאורה נכבית לאחר 4 שעות.

#### התאמת עוצמת האור 86.3.1

ניתן להתאים את עוצמת האור ב-4 רמות.

1. כאשר האור כבוי, לחץ והחזק את כפתור התאורה לרגע.
2. המכשיר יצפצף פעם אחת לזמן קצר.
3. על ידי לחיצה קצרה נוספת על כפתור התאורה, תוכל לבחור בין ארבע רמות התאורה.

### Wi-Fi בקרת 86.4

ניתן להתחבר למכשיר על ידי Wi-Fi. ניתן לשלוט או לתכנת את המכשיר באמצעות אפליקציה באמצעות לחיצה על כפתור האור וכפתור ההפעלה/כיבוי בו-זמנית. אם התחלת בטעות את „מצב חיבור“, לחץ לחיצה לסמארטפון CASO Control קצרה על לחצן ההפעלה/כיבוי. כדי לעשות זאת, יש להוריד את אפליקציית או לטאבלט שלך. פרטים על האפליקציה, מגוון הפונקציות שלה והוראות התקנה ניתן למצוא באתר [www.casoapp.com/help](http://www.casoapp.com/help) האינטרנט שלנו.

### לוחית שם 86.5

תגית המוצר עם נתוני החיבור והביצועים ממוקמת בגב המכשיר.

## ניקוי ותחזוקה 87

פרק זה מספק לך מידע חשוב על ניקוי וטיפול בפריט. שים לב להוראות כדי למנוע נזק שיכול להגרם כתוצאה מניקוי שגוי של הפריט וכדי להבטיח פעולה ללא תקלות.

### הוראות בטיחות 87.1

שים לב להוראות הבטיחות הבאות לפני שתתחיל לנקות את המכשיר:  
לפני השימוש במכשיר, יש לנקות אותו היטב. יש לנתק את המכשיר משקע החשמל לפני הניקוי. אין לנקות את המכשיר באמצעות חומרי ניקוי קשים, שוחקים או מגרדים, כגון צמר פלדה או חומרים דומים. אין ניתן להשאיר את המכשיר כבוי ולאחסן אותו. C. להפעיל את המכשיר בטמפרטורת סביבה מתחת ל-0°

לפני השימוש הבא, יש לבדוק את מצב C. באזור חיצוני מוגן עם דלת פתוחה בטמפרטורות מתחת ל-0° המכשיר ולבדוק את החיבור החשמלי.

## ניקוי 87.2

### ◆ מרחב פנימי

יש לנקות את מרחב הפנים עם מים פושרים וחומר ניקוי עדין, כמו גם מטלית רכה. אטם לדלת: יש לשים לב במיוחד שאטם הדלת נקי כך שהמכשיר יוכל לפעול כראוי.

### ◆ מארז

ניתן לנקות את החלק החיצוני של המכשיר בעזרת חומר ניקוי עדין ומים פושרים. לאחר מכן יש לנגב את המכשיר יבש ביסודיות עם מטלית רכה.

### ◆ פתח פליטה / מאוורר

אבק או משהו אחר עלול לחסום את פתח הפליטה ולהשפיע על יעילות הקירור של המכשיר. יש לשאוב את פתח הפליטה במידת הצורך.

### ◆ הפשרה ידנית:

נא לאפשר הפשרה של המכשיר לפחות כל 6 חודשים. ככל שפותח את דלת המכשיר לעתים קרובות, צריך להפשר לעתים קרובות יותר. כבה את המכשיר אך אל תמשוך את תקע החשמל. אז אפשר למכשיר להפשר באופן ידני.

שימו לב למגש האיסוף (K) והוציאו את המים שנוצרו במהלך ההפשרה. כדי לגשת למגש הטפטוף, הסירו את המכסה בגב המכשיר.



## הזזת המכשיר שלך 87.3

אם ברצונך להעביר את המכשיר למקום אחר:

יש לכבות את המכשיר ולהוציא את התקע מהשקע בקיר.

רוקן את התוכן. ליתר בטחון, הדביקו את כל האלמנטים הרופפים בפנים. הדביקו את הדלת. יש להעביר את המקרר בצורה אנכית בלבד.

## תיקון תקלות 88

פרק זה מספק לך מידע חשוב על איתור תקלות פתרון תקלות. שים להוראות כדי למנוע סכנות ונזקים.

### 88.1 הוראות בטיחות

#### ▲VORSICHT זהירות

תיקונים למכשירי חשמל מותרים להתבצע רק על ידי מומחים שהוכשרו על ידי היצרן. תיקונים לא מקצועיים עלולים לגרום לסיכונים משמעותיים למשתמש ולפגוע במכשיר.

### 88.2 הסיבות לתקלות ותיקונן

הטבלה שלהלן תעזור לך לאתר ולתקן בעיות קלות.

סיבה אפשרית	התקלה
פנה לשרות לקוחות.	האור לא עובד.
בדוק את הגדרת הטמפרטורה. הסביבה עשויה לדרוש הגדרה אחרת. הדלת נפתחת לעתים קרובות מדי. הדלת לא הייתה סגורה לגמרי. אטם הדלת אינו אוטם מספיק. בדוק את דרישות אתר ההתקנה.	ביצועי הקירור אינם משביעי רצון או שהמכשיר אינו מגיע עוד לטמפרטורה שנקבעה:
בדוק אם המכשיר מפולס. בדוק את המאוורר. הרכיבים רופפים. המכשיר נוגע בקיר. הדלתות הותקנו הפוך או בצורה לא נכונה. האטם בלוי. המדפים זזו ממקומם.	רעידות והמכשיר רועש מדי והדלת לא נסגרת כראוי
פנה לשרות לקוחות.	LED לא מראה כלום. תצוגת Lo - LED לחצני לא פועלים.
המדחס לא יתניע אם טמפרטורת החדר נמוכה מהטמפרטורה הרצויה.	המדחס לא מתניע
טל עלול להיווצר על חזית הזכוכית, במיוחד אם המכשיר ממוקם בסביבה לחה. נגבו את הטל בעזרת מטלית רכה.	טל על פני המקרר
צליל המדחס כשהוא מתחיל או מפסיק לעבוד.	צליל גרגור מרמז על נוזל
הדלת נפתחה במשך זמן רב או נפתחה שוב ושוב בסביבה לחה. פתח את הדלת לעתים רחוקות ככל האפשר.	מי עיבוי בתוך המקרר
שגיאת חיישן טמפרטורה. צור קשר עם שירות הלקוחות.	הודעת שגיאה H2
שגיאת קירור. צור קשר עם שירות הלקוחות.	הודעת שגיאה H3
שגיאת תצוגה. צור קשר עם שירות הלקוחות.	הודעת שגיאה E9
לנתב, אך אין חיבור לאינטרנט WiFi קיים חיבור	הודעת שגיאה CE1
נתיב לענן לא נמצא - DNS שגיאת	הודעת שגיאה CE2

לא ניתן להגיע אליו CASO שרת ענן	הודעת שגיאה CE3
לא נמצא, ייתכן שהאות חלש מדי WiFi	הודעת שגיאה CE4
שרת עדכונים לא ניתן להגיע אליו	הודעת שגיאה CE5

## HINWEIS

## הודעה

אם השלבים לעיל אינם פותרים את הבעיה, אנא צור קשר עם שירות הלקוחות.



## 89 סילוק המכשיר הישן

מכשירים חשמליים ואלקטרוניים ישנים עדיין מכילים חומרים יקרי ערך לרוב. אבל הם מכילים גם חומרים מזיקים שהיו הכרחיים לתפקודם ולבטיחותם. פסולת שאריות או אם מטפלים בהן בצורה לא נכונה, הן עלולות לפגוע בבריאות האדם ובסביבה. לכן, בשום פנים ואופן אסור לזרוק את המכשיר הישן לפח רגיל.

## HINWEIS

## הודעה

השתמש בנקודת האיסוף שהוקמה על ידי מקום מגוריך כדי להחזיר ולמחזר מכשירים חשמליים ואלקטרוניים ישנים. במידת הצורך, לקבלת מידע פנה לעירייה שלך, למסלק האשפה או לסוחר שלך. ודא שלמכשיר הישן שלך אין גישה לילדים עד לסילוקו. חומר ההנעה בתוך המכשיר דליק. השלכת חומר דליק זה חייבת להיות בהתאם לתקנות הלאומיות



## 89.1 סילוק האריזה

האריזה מגינה על המכשיר מפני נזקים במהלך ההובלה. חומרי האריזה נבחרים על פי היבטים לאפשרות סילוק וידידותיים לסביבה ולכן ניתנים למחזור.

החזרת האריזה למחזור החומרים חוסכת בחומרי גלם ומפחיתה את כמות הפסולת. השלך חומרי אריזה שאינם נחוצים עוד בנקודות האיסוף של מערכת המחזור "נקודה ירוקה".

## 90 אחריות

למוצר זה אנו מספקים אחריות של 24 חודשים, החל מתאריך המכירה, עבור פגמים הנובעים מפגמי ייצור או חומר. האחריות שלנו חלה על גרמניה, אוסטריה והולנד. עבור כל שאר המדינות אנא פנה אלינו.

תביעות האחריות הסטטוטוריות שלך לפי סעיף 437 ואילך BGB לא מושפעות מכך. ניצול הזכויות הסטטוטוריות שלך על פגמים אינו כרוך בתשלום. האחריות אינה כוללת נזק שנגרם כתוצאה מטיפול או שימוש לא מקצועיים, כמו גם פגמים שמשפיעים רק במעט על תפקוד או ערכו של המכשיר. יתר על כן, חלקי בלאי, נזקי הובלה, אלא אם כן אנו אחראים לכך, וכן נזקים שנגרמו מתיקונים שלא בוצעו על ידינו, אינם נכללים בתביעת האחריות.

מכשיר זה תוכנן ומיועד לשימוש במרחבים פרטיים (שימוש ביתי). כל שימוש מסחרי שיתכן מכוסה באחריות רק במידה שניתן להשוות אותו לדרישות השימוש הפרטי. הוא אינו מיועד לשימוש מסחרי מתמשך.

אם התלונות מוצדקות, נתקן, לפי שיקול דעתנו, את המכשיר הפגום או נחליף אותו במכשיר נקי מפגמים. יש לדווח על ליקויים גלויים תוך 14 יום מהמסירה. תביעות נוספות אינן אפשריות.

כדי להגיש תביעת אחריות, אנא פנה אלינו לפני החזרת המכשיר (תמיד עם הוכחת רכישה!). ניתן למצוא את פרטי ההתקשרות שלנו ("מספקי שירותים") בתחילת מדריך הפעלה זה.

## נתונים טכניים 91

<b>CASO BBQ Deluxe-R Black Smart</b> ציר ימני) פריט 709	שם המוצר
<b>CASO BBQ Deluxe-L Black Smart</b> (ציר שמאלי) פריט 710	
0.8kW.h/24h	צריכת אנרגיה יומית ממוצעת
220~240V/50Hz	מתח
מ"מ 430 x 680 x 560	ממדים חיצוניים (רוחב/גובה/עומק)
ST	כיתת אקלים
63 L	קיבולת
ק"ג 32,8	משקל נטו
IPX4	:הגנה מפני גוף זר / התזות מים

---



<b>DE</b>	Weitere Sprachen dieser Bedienungsanleitung finden Sie unter <a href="http://www.caso-design.de">www.caso-design.de</a> oder wenn Sie den QR-Code scannen.
<b>EN</b>	To see these operating instructions in more languages, visit <a href="http://www.caso-design.de">www.caso-design.de</a> or scan the QR code.
<b>FR</b>	Vous trouverez ce mode d'emploi en plusieurs langues sur <a href="http://www.caso-design.de">www.caso-design.de</a> ou en scannant le code QR.
<b>IT</b>	Ulteriori lingue di queste istruzioni per l'uso sono disponibili al seguente link <a href="http://www.caso-design.de">www.caso-design.de</a> o scansionando il codice QR.
<b>ES</b>	Este manual de instrucciones está disponible en otros idiomas en <a href="http://www.caso-design.de">www.caso-design.de</a> o escaneando el código QR.
<b>NL</b>	Je vindt deze gebruiksaanwijzing met vertaling in verschillende talen op de volgende link op de website <a href="http://www.caso-design.de">www.caso-design.de</a> . U kunt ook de QR-code scannen om toegang te krijgen tot de vertalingen.
<b>SV</b>	Det finns tillgång till flera språk i denna bruksanvisning på <a href="http://www.caso-design.de">www.caso-design.de</a> eller om du scannar QR-koden.
<b>TR</b>	Bu kılavuzun diğer dillere çevirileri için şu bağlantıya bakınız: <a href="http://www.caso-design.de">www.caso-design.de</a> . Bu amaçla, geçerli QR kodunu da tarayabilirsiniz.
<b>PT</b>	Pode encontrar este manual de instruções noutras línguas em <a href="http://www.caso-design.de">www.caso-design.de</a> ou através da leitura do código QR.
<b>RU</b>	Это руководство по эксплуатации на других языках вы найдете, перейдя по ссылке <a href="http://www.caso-design.de">www.caso-design.de</a> или отсканировав QR-код.
<b>HE</b>	אם אתם רוצים לקרוא את ההוראות בלשונות שונות של מדריך הפעלה זה ניתן למצוא בכתובת <a href="http://www.caso-design.de">www.caso-design.de</a> או על ידי סריקת קוד ה-QR

## CASO GmbH

Raiffeisenstraße 9 | D-59757 Arnsberg

Service-Hotline International:

Tel.: +49 (0) 29 32 / 80 55 4 – 99 | Fax: +49 (0) 29 32 / 80 55 4 – 77

eMail: [kundenservice@caso-design.de](mailto:kundenservice@caso-design.de) | Internet: [www.caso-design.de](http://www.caso-design.de)