

# COOK&BAKER

BY IMERCO

## ISTERNINGMASKINE

### BRUGSANVISNING

Læs denne manual omhyggeligt,  
før du tager apparatet i brug,  
og gem den til senere brug.

Model: 100436696



---

COOK&BAKER

# ISTERNINGMASKINE

## BRUGSANVISNING

### VIGTIGE SIKKERHEDSFORANSTALTNINGER

Ved brug af elektriske apparater skal de grundlæggende sikkerhedsforanstaltninger altid følges, herunder følgende:

1. Læs alle instruktioner grundigt.
2. **FARE!** For at beskytte mod risiko for elektrisk stød må du ikke nedsænke ledning, stik eller dele af enheden i vand eller andre væsker.
3. Der skal være nøje opsyn, når apparatet bruges af eller i nærheden af børn. Apparatet bør ikke betjenes af børn.
4. Efterlad aldrig et apparat uden opsyn, når det er i brug.
5. Anbring ikke apparatet på eller i nærheden af et gasblus, en elektrisk kogeplade eller i en varm ovn. Må ikke anbringes oven på et andet apparat.
6. Ledningen må ikke hænge ud over kanten af bordet eller køkkenbordet eller røre ved en varm overflade.
7. Brug ikke apparatet med en beskadiget ledning eller et beskadiget stik, efter at der har været fejl i apparatet, eller det er blevet tabt eller beskadiget på nogen måde. Hvis der er mistanke om beskadigelse, skal du kontakte det nærmeste autoriserede servicecenter for undersøgelse, reparation eller elektrisk eller mekanisk justering.
8. Tag stikket ud af stikkontakten, når apparatet ikke er i brug, inden dele sættes i eller tages ud og før rengøring.
9. Brug af ekstra tilbehør, som ikke anbefales eller sælges af producenten af apparatet, kan medføre brand, elektrisk stød eller personskade.
10. Undgå kontakt med bevægelige dele, når enheden er i drift.
11. Rør aldrig ved kølelementerne, når enheden er i drift. Må ikke bruges udendørs.

Brug ikke apparatet til andre formål end den tilsigtede anvendelse.

## ADVARSEL!

Undgå brug af forlængerledning, da den kan blive overophedet og forårsage risiko for brand. Hvis det imidlertid er nødvendigt at bruge en forlængerledning:

- A.** Mærkeværdien for en forlængerledning skal være lig med eller større end dette apparats mærkeværdi.
- B.** Den skal placeres således, at den ikke falder ud over bordkanten eller køkkenbordet, hvor børn kan komme til at trække i den.

For at minimere risikoen for elektrisk stød skal du tage stikket ud af stikkontakten eller afbryde på fordelingspanelet ved at fjerne sikringen eller slukke for afbryderen før forsøg på vedligeholdelse eller rengøring.

**BEMÆRK**, hvis du slukker apparatet på tænd/sluk-knappen, frakobles apparatet IKKE strømforsyningen.

## TEKNISKE SPECIFIKATIONER

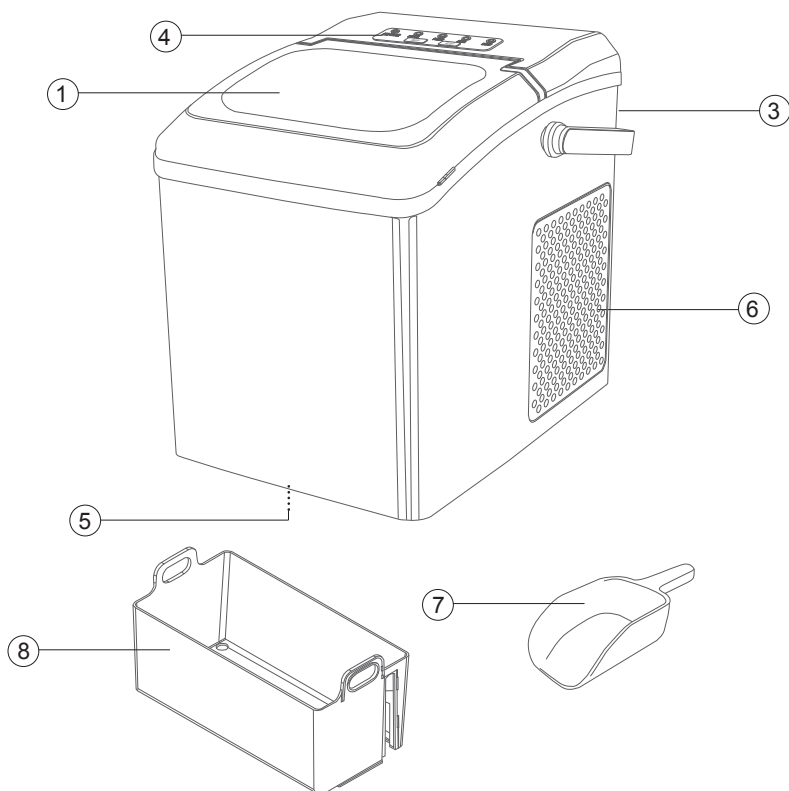
Elektrisk stødbeskyttelse klasse 1

Effekt	230 V/50 Hz
Fryseres strømforbrug	1,5 A
Motors strømforbrug	2,0 A
Køler	R600a/225 Oz
Høj side	290/88 psig
Mål	9,5 x 14,1 x 12,9
Vægt	9 kg
Kabinet	ABS-plast

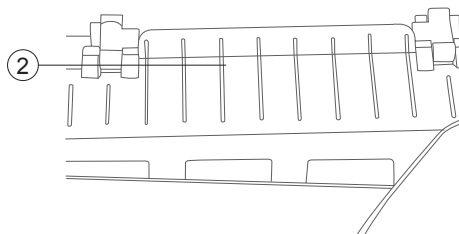
# ISTERNINGMASKINE

BRUGSANVISNING

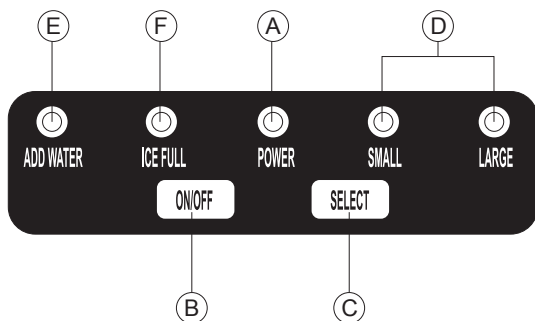
## MASKINEN



1. Låg med gennemsigtigt vindue
2. Isterningemaskine og skubber
3. Vandbeholder
4. Betjeningspanel
5. Vandafledning
6. Køleventilator til kompressor
7. Isske
8. Isterningekurv



## BETJENINGSPANEL



- A. LED-indikatorlys for POWER (tændt/slukket)
- B. ON/OFF-knap (tænd/sluk)
- C. SELECT-knap til valg af isterningestørrelse
- D. LED-indikatorlys for valgt isterningestørrelse, S for små og L for store isterninger
- E. Advarselsindikatoren ADD WATER (PÅFYLD VAND)
- F. LED-indikator for ICE FULL (FULD)

# ISTERNINGMASKINE

## BRUGSANVISNING

### BRUGSANVISNING

Denne bærbare isterningemaskine bruger et fuldautomatisk styresystem med en avanceret mikrocomputer til nem og praktisk fremstilling af isterninger. Det er nemt og hurtigt at lave isterninger. Tilsæt vand, sæt stikket i en stikkontakt, og tryk på ON-knappen. Du kan vælge en af de to størrelser isterninger med et tryk på en knap, når du tænder for enheden, eller under iscyklusser, kører kompressoren i tomgang i 3 minutter, mens den aktiveres.

Der er advarselsindikatorer, der advarer dig om, hvornår du skal påfylde vand, når beholderen er tom, og om at fjerne is, når opbevaringskurven er fuld. Isterningemaskinen har også indbyggede sikkerhedsforanstaltninger, der kan begrænse utilsigtet skade og automatisk lukke systemet, når det er nødvendigt.

#### INSTRUKTIONER FØR BETJENING – LÆS OMHYGGELIGT.

1. Isterningemaskinens hældningsvinkel må ikke overstige 45 grader under transport eller brug. Vend ikke isterningemaskinen på hovedet. Dette kan medføre, at kompressoren eller kølesystemet ikke fungerer, som det skal. Når isterningemaskinen flyttes eller transporteres, skal der være tid til, at væskerne i kompressoren sætter sig. Før isterningemaskinen tages i brug første gang, skal du vente 2 timer, efter at enheden er blevet nivelleret og placeret på den rette plads.
2. Sørg for, at isterningemaskinen er placeret vandret og på et stabilt bord eller en stabil flade. Maskinen skal placeres på en tør og plan overflade med tilstrækkelig ventilation, langt fra varmekilder som ovne, varmeapparater og ætsende gasser. Sørg for, at der er et frirum på 20 cm hele vejen rundt om isterningemaskinen for korrekt ventilation.
3. Fyld ikke vandbeholderen med varmt vand, da det kan beskadige isterningemaskinen, og det anbefales at fylde vandbeholderen med vand med stuetemperatur eller derunder.

#### ARBEJDSPROCES

1. Vand pumpes fra vandbeholderen til vandboksen, hvilket kan tage op til 1 minut.
2. Frysningscyklussen begynder, når fordamperstængerne dyppes ned i vandboksen. Du kan høre kompressoren arbejde.
3. Det tager ca. 5-13 minutter for hver frysningscyklus, afhængigt af den valgte størrelse. Jo større størrelse, jo længere tid tager det at lave isterningerne. Når cyklussen er færdig, vipper vandboksen fremad, og det resterende vand strømmer tilbage i vandbeholderen. Fordamperstængerne vil derefter frigøre isterningerne.

**BEMÆRK** Hvis den omgivende temperatur er under 15 °C, anbefales det at lave små isterninger for at forhindre, at isterningerne smelter sammen.

4. Ca. 60 sekunder senere vil vandboksen vippe tilbage, og isskubberen vil skubbe isen ind i isterningekurven. Når vandboksen vender tilbage til sin oprindelige position, begynder den næste isningscyklus.
5. Når den maksimale kapacitet af isterninger er opnået, og isen når temperatursensoren, stopper isterningemaskinen automatisk. LED-indikatoren "ICE FULL" (Fuld) lyser. Hvis der er brug for mere is, skal du fjerne isterningerne fra isterningekurven og derefter sætte kurven tilbage i maskinen og sørge for, at kurven er placeret korrekt.

**BEMÆRK** Når kurven isættes igen, skal du sørge for, at temperatursensoren er over kurven, så maskinen fungerer korrekt.

6. For at fortsætte med at lave isterninger, skal du kontrollere, at der er vand i vandbeholderen. Hvis der ikke er vand i vandbeholderen, vil der ikke blive pumpet vand ind i vandboksen, og operationen vil stoppe. LED-indikatoren "Add Water" (Tilføj vand) lyser. Tryk på knappen "OFF" (SLUK). Fyld vandbeholderen med vand, og tryk derefter på knappen "ON" (TÆND) for at starte isterningemaskinen. Lad kølemidlet sidde inde i kompressoren i mindst 3 minutter, før du genstarter.

**ADVARSEL** Hvis kompressoren stopper af en eller anden grund, f.eks. på grund af vandmangel, for meget is, slukning osv., må maskinen ikke genstartes med det samme. Vent mindst 3 minutter, før maskinen genstartes.

## RENGØRING OG VEDLIGEHOLDELSE

Inden isterningemaskinen tages i brug, anbefales det på det kraftigste, at den rengøres grundigt. Sørg for at rengøre isterningemaskinen regelmæssigt.

1. Under rengøring skal du sørge for, at strømmen er slukket, og at stikket er taget ud af stikkontakten. Træk i stikket, når du sætter stikket i eller tager stikket ud af stikkontakten. Træk aldrig i netledningen.
2. Fjern isterningekurven.
3. Aftap resterende vand fra apparatet, fjern låget og derefter gummiproppen fra tuden. Når du samler maskinen igen, skal gummiproppen først sættes ind i tuden og derefter lukkes. Ellers vil isterningemaskinen lække.
4. Brug et mildt rengøringsmiddel fortyndet i varmt vand, og tør af med en blød klud eller en svamp.

**ADVARSEL** Opløsningsmidler, rengøringsmidler og slibemidler må aldrig anvendes til rengøring.

5. Tør de indvendige dele, f.eks. isterningekurven, vandbeholderen, vandboksen, isskubberen og fordampertængerne.
6. Ydersiden af isterningemaskinen skal rengøres regelmæssigt med et mildt rengøringsmiddel, varmt vand og en blød klud.
7. Aftør det indvendige og udvendige med en blød klud.
8. For at begynde at lave is, når enheden er blevet rengjort, skal du hælde rent vand i vandbeholderen og fylde op til niveaulinjen iht. betjeningsvejledningen.

**ADVARSEL** Du må aldrig vippe eller placere isterningemaskinen på siden, da du ellers skal vente 10 timer på, at kompressorkolevæsken sætter sig.

9. Vandet i vandbeholderen skal udskiftes for hver 24 timer for at sikre rene isterninger.
10. Når maskinen ikke er i brug eller ikke skal bruges i længere tid, tage bundproppen ud (i bunden af maskinen) for at tømme det resterende vand i vandtanken helt.

# ISTERNINGMASKINE

BRUGSANVISNING

## REKLAMATIONER

Reklamationsret i henhold til gældende lovgivning. Maskinafstemplet kassebon/købskvittering med købsdato skal vedlægges i tilfælde af reklamation. Ved reklamation skal apparatet indleveres i den nærmeste Imerco butik.

## OPLYSNINGER OM BORTSKAFFELSE

Elektriske apparater og batterier må ikke smides ud sammen med andet usorteret husholdningsaffald. Det skal afleveres separat.

Kontakt kommunen for oplysninger om lokale indsamlingsmuligheder. Hvis elektriske apparater og batterier smides på en losseplads, kan farlige stoffer sive ned i grundvandet og ende i fødekæden til fare for menneskers helbred.

Når man udskifter gamle apparater med nye, er forhandleren forpligtet til at tage det gamle apparat tilbage uden beregning med henblik på korrekt bortskaffelse.



Produceret af: Imerco A/S, Smedeholm 16, DK-2730 Herlev



**COOK&BAKER**