

KØDHAKKER

BRUGSANVISNING

Læs brugsanvisningen grundigt før brug af apparatet, og gem den til senere brug.



KUN BEREGNET TIL PRIVAT BRUG

Passer til Ditte Julie røremaskiner: 100406728, 100406729, 100403730


KØDHAKKER

GENERELLE SIKKERHEDSINSTRUKTIONER

Læs disse anvisninger omhyggeligt og se godt på illustrationerne før brug af apparatet. Gem brugsanvisningen til senere brug.

- Kontroller, at den spænding, der er angivet på apparatet, svarer til stikkontaktens spænding, før stikket sættes i stikkontakten.
- Brug aldrig tilbehør eller dele fra andre producenter. Garantien bortfalder ved brug af sådant tilbehør og sådanne dele.
- Brug ikke apparatet, hvis ledningen, stikket eller andre dele er beskadigede.
- Hvis apparatets ledning er beskadiget, skal den altid udskiftes af producenten eller et autoriseret servicecenter for at undgå farlige situationer.
- Rengør omhyggeligt de dele, der kommer i kontakt med fødevarer, før apparatet bruges første gang.
- Placer altid hovedapparatet på en flad, tør og ren overflade.
- Brug ikke tilbehøret og/eller apparatet, hvis det er beskadiget. Kontakt et godkendt servicecenter.
- Apparatet må ikke bruges af børn. Hold apparatet og dets ledning uden for rækkevidde af børn.
- Efterlad ikke apparatet uden opsyn, når det er i brug.
- Sluk apparatet, før afmontering og montering af tilbehør.
- Fjern ikke bevægelige dele, før de holder op med at køre.
- Nedsænk aldrig apparatet i vand eller anden væske, og skyl det ikke under vandhanen. Brug kun en hårdt opvredet klud til at rengøre apparatet.
- Træk stikket ud af stikkontakten straks efter brug.

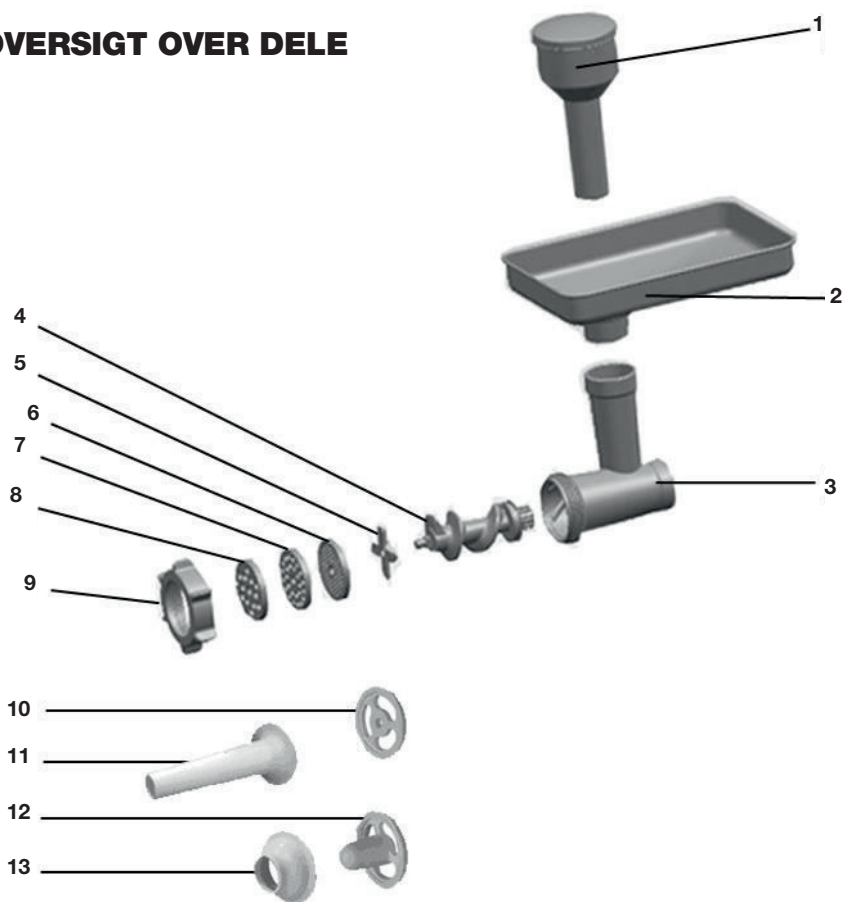


- Sluk for apparatet, og tag stikket ud af stikkontakten før skift af tilbehør eller berøring af bevægelige dele.
 - Apparatet kan bruges af personer med begrænsede fysiske, sansemæssige eller mentale evner eller manglende erfaring og viden, hvis de er under opsyn eller har fået vejledning i sikker brug af apparatet og forstår farerne ved brug.
 - Børn må ikke lege med apparatet.
 - Anbring apparatet på en ren, solid, flad overflade, der ikke opvarmes, især ved brug af kødhakkeren.
 - Brug kun et tilbehør ad gangen!
 - Der er risiko for personskade ved forkert brug.
 - Tag altid stikket ud af stikkontakten, hvis apparatet efterlades uden opsyn og før samling, adskillelse eller rengøring.
 - Pas på ved håndtering af den skarpe klinge ved rengøring.
 - Brug ikke apparatet, hvis den roterende sigte eller dækslet er beskadiget eller har synlige revner.
- 
- **ADVARSEL:** Rør ikke ved den bevægelige aksel efter afmontering af tilbehøret.
 - Betjen aldrig apparatet uafbrudt i mere end 5 minutter ved mærkeeffekt.
 - Lad apparatet køle af til stuetemperatur, hver gang det har været brugt.



KØDHAKKER

OVERSICHT OVER DELE



1 Nedsukker	8 Hulskive A til grovhakning
2 Bakke	9 Omløber A
3 Kødihakkerhus A (nr. 8)	10 Separator
4 Snegl A	11 Pølsehorn
5 Klinge A	12 Kebbeform
6 Hulskive A til finhakning	13 Kegle
7 Hulskive A til mellemfin hakning	



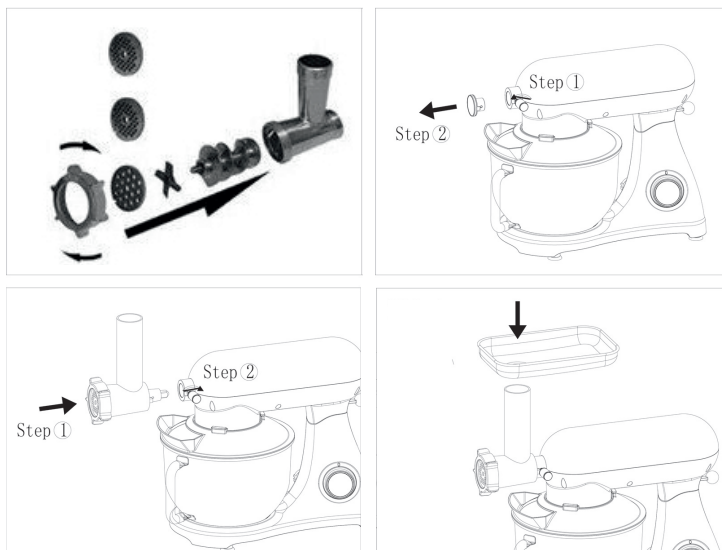
HAKNING AF KØD

Sådan samles og bruges tilbehøret:

1. Hold kødhakkerhuset sådan, at påfyldningstragten vender opad.
2. Indsæt sneglen i kødhakkerhuset.
3. Sæt klingens på akslen med æggen vendende opad.
4. Placer hulsikiven til finhakning, mellemfin hakning eller grovhakning (alt efter, hvor fint der skal hakkes) på sneglen.
5. Tilspænd omløberen, så den sidder stramt.
6. Indsæt det samlede kødhakkerhus i kraftudtaget på multifunktionshovedet ved at dreje det mod uret (der skal lyde et klik).
7. Anbring bakken på den lodrette del af kødhakkerhuset.
8. Nu er apparatet klar til at hakke kød.

ADVARSEL:

- Skær kødet i strimler, der er 10 cm lange og 2 cm bredde, før det hakkes. Fjern knogler, brusk og sener! **Hak aldrig frosset kød!**
- Brug nedskubberen til forsigtigt at presse kødet ned i kødhakkerhuset. (Hak kødet to gange med hulsikiven til mellemfin hakning, hvis det skal bruges til tatar).
- Afmonter kødhakkeren, når der ikke skal hakkes mere kød, ved først at trække i trækudløseren for at frigøre kødhakkerhuset og derefter dreje kødhakkerhuset med uret. Dermed kan kødhakkerhuset tages af multifunktionshovedet.
- Klingens er meget skarp! Brug kun nedstopperen til at presse kødet ned i kødhakkerhuset stykke for stykke. Pres aldrig kødet ned i kødhakkerhuset med fingrene eller andre køkkenredskaber!



KØDHAKKER

FREMSTILLING AF PØLSER

Sådan samles og bruges tilbehøret:

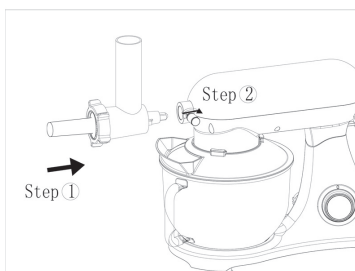
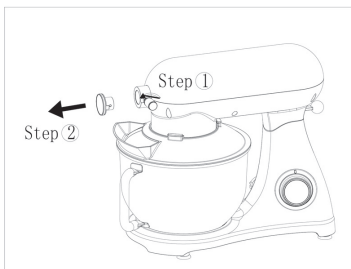
1. Hak kødet.
2. Indsæt sneglen i kødhakkerhuset. Indsæt plastikenden først.
3. Placer separatoren i kødhakkerhuset.
4. Placer pølsehornet på separatoren, og skru omløberen fast på kødhakkerhuset. (Sørg for, at indhakkene på separatoren passer til fremspringene på kødhakkerhuset).
5. Indsæt kødhakkerhuset i kraftudtaget på multifunktionshovedet ved at dreje det mod uret (der skal lyde et klik).
6. Anbring bakken på den lodrette del af kødhakkerhuset.
7. Nu er apparatet klar til fremstilling af pølser.

Følg nedenstående fremgangsmåde ved fremstilling af pølser:

1. Kom ingredienserne i bakken. Brug ikke andet end nedskubberen til forsigtigt at presse kødet ned i kødhakkerhuset.
2. Læg pølseskindet i lunkent vand i 10 minutter. Træk derefter det våde skind på pølsehornet.
3. Pres det hakkede kød ned i kødhakkerhuset.
4. Fugt skindet med vand, hvis det sætter sig fast på pølsehornet.

ADVARSEL:

- Pres aldrig kødet ned med fingrene.
- Afmonter kødhakkerhuset, når der ikke skal fremstilles flere pølser, ved først at trække i trækudløseren for at frigøre kødhakkerhuset og derefter dreje kødhakkerhuset med uret.



FREMSTILLING AF KEBBE

Sådan samles og bruges tilbehøret:

1. Indsæt sneglen i kødhakkerhuset. Indsæt plastikenden først.
2. Placer kebbeformen i kødhakkerhuset.
3. Sæt derefter keglen på kebbeformen og omløberen på kødhakkerhuset. (Sørg for, at indhakkene på separatoren passer til fremspringene på kødhakkerhuset).
4. Indsæt kødhakkerhuset i kraftudtaget på multifunktionshovedet ved at dreje det mod uret (der skal lyde et klik).
5. Anbring bakken på den lodrette del af kødhakkerhuset.
6. Nu er apparatet klar til fremstilling af kebbe.

Følg nedenstående fremgangsmåde ved fremstilling af kebbe:

Kebbe er en traditionel mellemstøstlig spise, der hovedsageligt laves med lammekød og bulgurhvede, som hakkes sammen til en pasta.

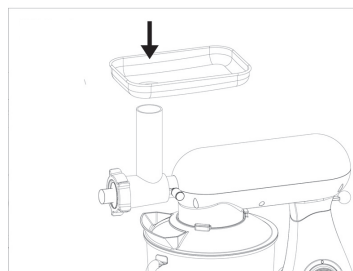
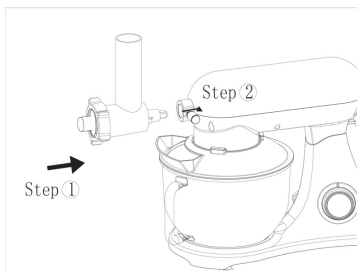
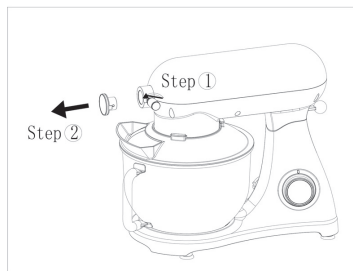
Blandingen køres gennem kebbetilbehøret og skæres i korte stykker.

Rørene fyldes derefter med hakkekød, og enderne klemmes sammen, hvorefter stykkerne frituresteges.

1. Kø den forberedte kebbe-blanding gennem kebbe-tilbehøret.
2. Skær det lange hule rør i de ønskede længder.
3. Fyld det hule rør med hakkekød, og klem enderne sammen.
4. Frituresteg stykkerne, til de er færdige.

ADVARSEL:

- Pres aldrig kødet ned med fingrene.
- Afmonter kødhakkerhuset, når der ikke skal fremstilles mere kebbe, ved først at trække i trækudløseren for at frigøre kødhakkerhuset og derefter dreje kødhakkerhuset med uret.



KØDHAKKER

RENGØRING

- Vask alle dele af tilbehøret med vand og opvaskemiddel, før det bruges første gang. Skyl, og tør det.
- Sluk apparatet, og tag stikket ud af stikkontakten, før apparatet rengøres.
- Skru omløberen af, og fjern alle dele af tilbehøret. Bakken og klingens tåler ikke opvaskemaskine!
- Brug aldrig spidse eller skarpe genstande til rengøring, da det kan beskadige funktionsdele eller påvirke apparatets sikkerhed.
- Klangerne og pladerne er meget skarpe! Håndter dem forsigtigt!
- Vask alle dele i varmt vand og opvaskemiddel. Rengør delene med det samme efter brug. Skyl dem med rent varmt vand, og tør dem straks.
- Det anbefales at smøre klingens med vegetabilsk olie.
- Aftør kun apparatet med en hårdt opvredet blød klud!
- Hvis bakken og klingens er svære at rengøre, kan der kommes varmt vand og opvaskemiddel i bakken. Lad derefter apparatet køre ved hastighed 1 i et par sekunder.

REKLAMATION

Reklamationsret i henhold til gældende lovgivning. Maskinafstempelt kassebon/købskvittering med købsdato skal vedlægges i tilfælde af reklamation.

Ved reklamation skal apparatet indleveres, i den nærmeste Imerco butik.



OPLYSNINGER OM BORTSKAFFELSE

Elektriske apparater må ikke smides ud sammen med andet usorteret husholdningsaffald. Det skal afleveres separat.

Kontakt kommunen for oplysninger om lokale indsamlingsmuligheder. Hvis elektriske apparater smides på en losseplads, kan farlige stoffer sive ned i grundvandet og ende i fødekæden til fare for menneskers helbred.

Når man udskifter gamle apparater med nye, er forhandleren forpligtet til at tage det gamle apparat tilbage uden beregning med henblik på korrekt bortskaffelse.

 **IMERCO** Produceret af:
Imerco A/S, Smedeholm 16, DK-2730 Herlev