

HDD1400 High Speed Hair Dryer

10/24/2024



Tak, fordi du har købt dit nye Denver®-produkt. Læs disse instruktioner omhyggeligt, og opbevar dem sikkert. Fjern al emballage før brug.

ADVARSEL: Dette apparat er varmt. Opbevares utilgængeligt for børn på hele tiden.

VIGTIGE SIKKERHEDSFORANSTALTNINGER

• Dette apparat kan bruges af børn fra 8 år og opefter, og personer med nedsat fysisk, sensorisk eller mental funktion, evner eller manglende erfaring og viden, hvis de har er blevet overvåget/instrueret og forstår farerne involveret. Børn må ikke lege med apparatet. Rengøring og brugervedligeholdelse må ikke udføres af børn, medmindre de er ældre end 8 år og under opsyn. Opbevar apparatet og kabel uden for rækkevidde af børn under 8 år.

Brug ikke dette apparat i nærheden af badekar, brusere, håndvaske eller andre beholdere, der indeholder vand.

• Når apparatet bruges i et badeværelse, skal du trække stikket ud efter brug, da nærheden af vand udgør en fare, selv når apparatet er slukket.

• For yderligere beskyttelse anbefales det at installere en fejlstrømsafbryder (RCD) med en nominal restdriftsstrøm på højst 30 mA i det elektriske kredsløb, der forsyner badeværelset.

• I øjeblikket er monteringen af en stikkontakt i et badeværelse der er egnet eller i stand til at betjene apparatet, er ikke tilladt i Storbritannien (se BS7671).

• Hvis ledningen til denne enhed bliver beskadiget, skal du straks opføre med at bruge den og returnere den til nærmeste autoriserede Denver® serviceforhandler til reparation eller udskiftning for at undgå fare.

DEN - 1

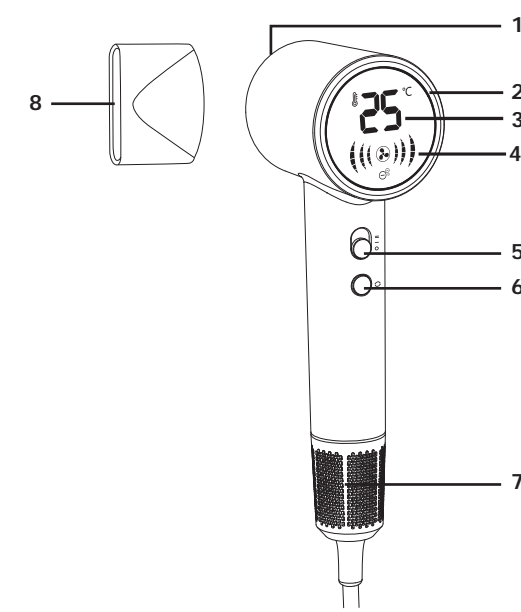
- Sørg altid for, at den spænding, der skal bruges, svarer til den spænding, der er angivet på enheden, før du tilslutter apparatet til stikkontakten.
- Hold direkte luftstrøm væk fra øjne eller andre følsomme områder.
- Lad ikke nogen del af apparatet berøre ansigt, hals eller hovedbund.
- Under brug skal du altid sikre dig, at ind- og udløbsristene ikke er blokeret på nogen måde, da dette vil få enheden til at stoppe automatisk. Hvis dette skulle ske, skal du slukke og lade enheden køle af.
- Hold strømstikket og ledningen væk fra varme overflader.
- Efterlad ikke apparatet uden opsyn, mens det er tilsluttet.
- Placer ikke apparatet på bløde møbler.
- Brug ikke andre vedhæftede filer end dem, vi leverer.
- Stil ikke apparatet fra dig, mens det stadig er tændt.
- Sno eller knæk ikke kablet, og vikl det ikke rundt om apparatet.
- Brug ikke apparatet, hvis det er beskadiget eller ikke fungerer korrekt.
- Tjek ledningen regelmæssigt for tegn på skader.
- Dette apparat er ikke beregnet til kommerciel brug eller salonbrug.

Væsentlige parametre:

Produkt navn: Højhastigheds-hårtørrer
Produkt modelnummer: HDD1400
Motortype: Børsteløs
Nominel spænding: AC 220V-240V
Nominel frekvens: 50 Hz / 60 Hz
Nominel effekt: 1400 W± 4%.
Produktvægt: 500g±10 (med 1,8M kabel inkluderet)

DEN - 2

DELE



1. Udlob
2. Indikatorlys
3. LED-temperaturvisning
4. Visning af vindhastighed
5. Kontakt til vindhastighed
6. Temperatur-knap
7. Aftageligt indsugningsluftfilter
8. Luftdyse

DEN - 3

INSTRUKTIONER TIL BRUG

- Vask og plej dit hår som normalt.
- Pres overskydende fugt ud med et håndklæde, og red det igennem.
- Hårspray indeholder brandfarligt materiale - må ikke bruges, mens du bruger dette produkt.
- Monter det magnetiske luftmundstykke ved at rette det mod luftudtaget på hårtørrerens krop, og det er nemt at sætte på, og det kan drejes efter ønske, så det er nemt at bruge.
- Brug indstillingen høj varme/høj hastighed til hurtig tørring.
- Brug luftdysen til at skabe glatte frisurer, mens du tørrer.

1. Sæt produktet i stikkontakten.
2. Tænd for hårtørreren, og vælg den ønskede hastighed. indstilling (lav eller høj) ved hjælp af hastighedsvælgeren
3. Vælg den ønskede varmeindstilling (lav, mellem, høj eller cyklustilstand) med varmevælgeren
4. Sluk for apparatet efter brug, og tag stikket ud.

BESKYTTELSE MOD OVEROPHEDNING

I tilfælde af overophedning kan apparatet enten stoppe uventet eller begynde at blæse kold luft. Overophedning skyldes normalt et tilstoppet gitter/filter. Hvis det sker, skal du straks tage stikket ud af stikkontakten og se under OPBEVARING, RENGØRING OG VEDLIGEHOLDELSE for at rengøre gitteret/filteret. Hvis overophedningen fortsætter efter dette, skal du holde op med at bruge apparatet og kontakte kundeservice.

DEN - 4

OPBEVARING, RENGØRING OG VEDLIGEHOLDELSE

Lad apparatet køle af, før det rengøres og gemmes væk.

- For at opretholde produktets maksimale ydeevne og forlænge motorens levetid er det vigtigt regelmæssigt at fjerne støv og snavs fra indsugningsgitteret.
- Filterskærmen skal rengøres og vedligeholdes regelmæssigt for at undgå blokering af snavs og sikre et jævnt luftindtag.
- Før du renser filterskærmen, skal du sikre dig, at blæseren er slukket, og tage stikket ud af stikkontakten.
- Rengør ikke filterskærmen i rustfrit stål med vand for at undgå fejl forårsaget af vandindtag.
- Fjern overfladen i rustfrit stål med en tør, støvrenset Buch-tandbørste.



DEN - 5

Bemærk venligst - Ret til uvarslret ændring i alle produkter forbeholdes. Vi tager forbehold for fejl og udeladelser i denne manual.

ALLE RETTIGHEDER RESERVERET, COPYRIGHT DENVER A/S



Elektrisk og elektronisk udstyr indeholder materialer, komponenter og stoffer, der kan være skadelige for menneskers sundhed og for miljøet, hvis affaldet (kasseret elektrisk og elektronisk udstyr) ikke håndteres korrekt.

Elektrisk og elektronisk udstyr er mærket med en overkrydset skraldespand, som vist på symbolet herover. Den symboliserer, at elektrisk og elektronisk udstyr ikke må bortskaffes sammen med usorteret husholdningsaffald, men skal indsamles særskilt.

Alle kommuner har etableret indsamlingsordninger, hvor kasseret elektrisk og elektronisk udstyr gratis kan afleveres af borgerne på genbrugsstationer og andre indsamlingssteder eller bliver afhentet direkte fra husholdningerne. Nærmere information kan fås hos kommunens tekniske forvaltning.

DENVER A/S
Omega 5A, Soeften
DK-8382 Hinnerup
Danmark
www.facebook.com/denver.eu

DEN - 6

Contact

Main contact point: contact.hq@denver.eu

Nordics
Headquarter
Denver A/S
Omega 5A, Soeften
DK-8382 Hinnerup
Denmark
Phone: +45 86 22 61 00
(Push "1" for support)
E-Mail: support.de@denver.eu

Germany
Denver Germany GmbH Service
Max-Emanuel-Str. 4
94036 Passau
Phone: +49 851 379 369 40
E-Mail: support.de@denver.eu

Fairfix GmbH
Repair and service
Rudolf-Diesel-Str. 3 TOR 2
53859 Niederkassel
(for TV, E-Mobility/Hoverboards/Balanceboards, Smartphones & Tablets)
Phone: +49 851 379 369 69
E-Mail: denver@fairfix.de

Benelux
DENVER BENELUX B.V.
Barnevoutswaard 13C-D
3449 HE Woerden
The Netherlands
Phone: 0900-3437623
E-Mail: support.nl@denver.eu

Austria
Lurt Premium Service GmbH
Deutschrastasse 1
1230 Wien
Phone: +43 1 904 3085
E-Mail: denver@lurtservice.at

Spain/Portugal
DENVER SPAIN SA
Ronda Augustes y Louis Lumiere, nº 23 - nave 16
Parque Tecnológico
46980 PATERNA
Valencia (Spain)
Spain
Phone: +34 960 046 883
Mail: support.es@denver.eu

Poland
LetMeRepair Poland sp. z o.o.
ul. Ciepłochowska 140
62-800 Kalisz
Phone: 62 75 38 092
E-Mail: denver-service@letmerepair.pl
Godziny pracy: 8 - 18 (poniedziałek - piątek)

If your country is not listed above, please write an email to contact.hq@denver.eu



Denver A/S
Omega 5A, Soeften
DK-8382 Hinnerup
Denmark
denver.eu
facebook.com/denver.eu

