

尺寸290x210
材料105克铜板纸
颜色单黑印刷

P1

COOK & BAKER

BY IMERCO

SOUS VIDE

BRUGSANVISNING

Læs denne manual omhyggeligt,
før du tager apparatet i brug,
og gem den til senere brug.

Model: 100429072



COOK & BAKER

SOUS VIDE

BRUGSANVISNING

VIGTIGE SIKKERHEDSFORANSTALTNINGER

Ved brug af elektriske apparater skal de grundlæggende sikkerhedsforanstaltninger altid følges, herunder følgende:

LÆS ALLE INSTRUKTIONER GRUNDIGT IGENNEM FØR BRUG

- Rør ikke varme overflader og vand direkte. Brug håndtag eller knapper.
- Fødevarerne skal vakuumpakkes, inden de tilberedes i apparatet.
- For at undgå elektrisk stød må ledningen, stikket eller hele enheden ikke nedsænkes i vand eller anden væske.
- Brug ikke forlængerledning. Brug kun jordede strømkilder.
- For at undgå personskade skal du altid tage stikket ud af stikkontakten og lade apparatet køle af, før du håndterer det eller rengør det.
- Der skal være nøje opsyn, når apparatet bruges af eller i nærheden af børn.
- Børn må ikke bruge apparatet.
- Oprethold sikkerheden. Brug ikke apparatet, og skil det ikke vilkårligt ad for reparation, hvis det ryger ned i vand, eller hvis det er beskadiget eller defekt. Returner apparatet til det nærmeste autoriserede servicecenter med henblik på undersøgelse, reparation eller justering.
- Brug af tilbehør, der ikke anbefales af producenten af apparatet, kan medføre personskade.
- Lad ikke ledningen hænge ud over kanten af bordpladen, og lad den ikke røre ved varme flader.
- Hold apparatet tørt. Brug aldrig apparatet, medmindre vandstanden er mellem de angivne "MIN"- og "MAX"-niveauer. Det er kun varmelegemet og cirkulatoren, der må være under vand. Nedsænk ikke andre dele af apparatet som ledningen, strømboksen og den øverste del af apparatet. Ellers skal du straks tage stikket ud af stikkontakten og kontakte os.
- Tag stikket ud af stikkontakten, før du flytter eller rengør apparatet, og generelt når det ikke er i brug. Lad apparatet køle af, før det løftes eller stilles væk.
- Brug apparatet i et sikkert indendørs miljø. Må ikke bruges udendørs. Må ikke bruges i nærheden af eksplosive eller brændbare materialer. Må ikke anbringes på eller i nærheden af et gasblus eller en kogeplade eller i en varm ovn.

BEMÆRK: Apparatet er udelukkende beregnet til husholdningsbrug.

- Placer det termiske isoleringsmateriale under beholderen for at beskytte bordpladen, før du bruger apparatet. Flyt beholderen med største forsigtighed.
- Brug en tang til at nå ind i vandbadet, når apparatet er i brug, eller når det lige er blevet færdigt.
- Dæk vandbadet. Der kan spares energi ved at dække vandbadet med husholdningsfilm, når maden tilberedes. Undgå at tildække nogen del af apparatet med husholdningsfilm.

TEKNISK INFO

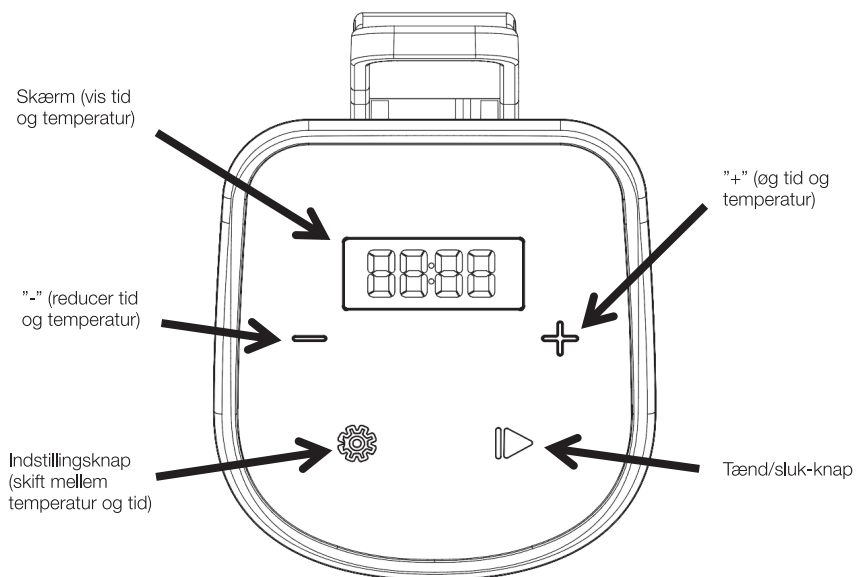
Rotationspumpe

220-240 V

50/60hz

800 W

BETJENING



SOUS VIDE

BRUGSANVISNING

1. FYLD BEHOLDEREN MED VAND

Placer apparatet. Vandstanden skal være mellem MIN og MAX på forsiden af apparatet.

Indstillingsknap

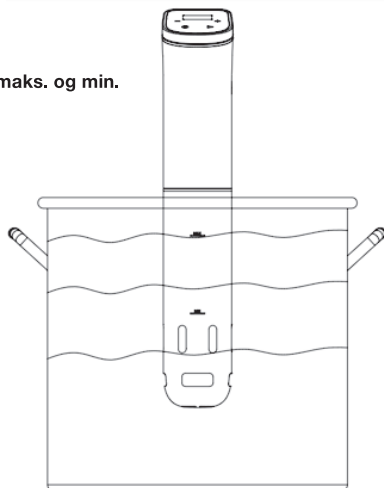


Tænd/sluk-knap



BEMÆRK: Når vandtemperaturen stiger, begynder vandet at fordampe. Apparatet er udstyret med en alarm, der angiver lav vandstand. Hvis vandstanden falder til under "MIN"-mærket, bipper apparatet "D.D.D...". Motoren og varmelementet stopper. De fire knapindikatorer blinker rødt. Tilsæt vand, og tryk på tænd/sluk-knappen for at genstarte apparatet.

Vandstand mellem maks. og min.



2. SÆT STIKKET I

Apparatet bipper "D" og går i standbytilstand. Indikatorerne "+" og "-" bliver røde. Indikatorerne for Indstillingsknap og Tænd/sluk-knap blinker rødt. Tryk på en vilkårlig knap "+", "-", og indstillingsknappen. Alle tre knapindikatorer blinker blåt. De tre indikatorer lyser blåt efter 5 sekunder, hvis der ikke er nogen funktion. LED-skærmen viser indstilling af temperatur/indstillingstid/opnået temperatur. Indstillingstemperaturen og indstillingstiden vises hvert tredje sekund. Den opnåede temperatur vises hvert 10. sekund.

BEMÆRK: Når apparatet betjenes første gang, viser skærmen standardtemperaturen: 60 °C og standardtiden: 00:00 (langvarigt tryk på "+" og "-" og gendan standardindstillingen i standbytilstand). Efter første brug vil apparatet holde indstillingstiden og indstillingstemperaturen samt temperaturenheden for sidste brug.

3. TRYK PÅ INDSTILLINGSKNAPPEN FOR AT INDSTILLE TEMPERATUR OG TID

Temperaturområdet for indstilling er 25 °C - 90 °C. Tryk på "+" eller "-", og temperaturen stiger eller falder med 0,1 °C hver gang. Tryk på "+" eller "-" og hold den nede i 2 sekunder. Temperaturen stiger eller falder med 3 °C hver gang. Tidsintervallet for indstilling er 00:01-59:59. Tryk på "+" eller "-", og tiden øges eller reduceres med 1 min. hver gang. Tryk og hold "+" eller "-" nede i 2 sekunder, og tiden øges eller reduceres med 30 min. hver gang. Tryk på indstillingsknappen for at ændre visningen af indstillingstemperaturen og indstillingstiden. Tryk på indstillingsknappen, og hold den nede i 1,5 sekunder for at skifte mellem Celsius grader (C) og Fahrenheit grader (F). Tid og temperatur gemmes automatisk, hvis knapperne ikke betjenes i mere end 3 sekunder.

Celsius eller Fahrenheit: Vælg enten °C eller °F for din temperaturmåling.

4. START TILBEREDNINGEN

Når du har indstillet tid og temperatur, skal du trykke på tænd/sluk-knappen, hvorefter apparatet går i gang. De fire knapindikatorer bliver blå på samme tid. Når den aktuelle temperatur når en temperatur på mindre end 2 °C af indstillingstemperaturen, bipper apparatet "D.D.D.". Når temperaturen når den indstillede værdi, bipper apparatet "D.D.D." og starter tidtagningen. Læg fødevarerne i vandbadet. Når tiden når den indstillede værdi, bipper apparatet "D.D.D...". Varmeelementet og motoren holder op med at arbejde og går i standbytilstand. Tag derefter maden ud.

5. SLUK FOR APPARATET

Tryk langvarigt på tænd/sluk-knappen, og apparatet bipper "D". Varmeelementet og motoren holder op med at arbejde og går i standbytilstand. Tag derefter stikket ud af stikkontakten.

SOUS VIDE

BRUGSANVISNING

FEJLFINDING

1. Apparatet kan ikke tændes.

Sørg for, at apparatet er sat korrekt i en stikkontakt med jordforbindelse.

Kontroller, om netledningen er i stykker eller flosser. Brug ikke apparatet, hvis ledningen er beskadiget.

Sørg for, at tænd/sluk-knappen er tændt. LED-displayet viser oplysningerne.

2. LED-displayet viser fejlkode: Err3.

Den digitale termostat er defekt. Returner varen til Imerco.

3. LED-displayet viser fejlkode: Err4.

Den digitale termostat er defekt. Returner varen til Imerco.

RENGØRING

Ved hyppig brug bør afkalkningen foretages hver måned eller oftere i områder med hårdt vand.

1. Sæt apparatet på en gryde, og fyld gryden med vand til "MAX"-mærket på apparatet.
2. Indstil temperaturen til 70°C.
3. Tilsæt 5 g citronsyrepulver (beregnet til fødevarer) pr. liter vand.
4. Lad vandet cirkulere i 20 minutter, efter 70°C er nået.
5. Sluk for apparatet, og tag stikket ud.
6. Når apparatet er koldt, skal du skylle bunden i koldt vand og tørre den før opbevaring.



SOUS VIDE

BRUGSANVISNING

REKLAMATIONER

Reklamationsret i henhold til gældende lovgivning. Maskinafstemplet kassebon/købskvittering med købsdato skal vedlægges i tilfælde af reklamation. Ved reklamation skal apparatet indleveres i den nærmeste Imerco butik.

OPLYSNINGER OM BORTSKAFFELSE

Elektriske apparater og batterier må ikke smides ud sammen med andet usorteret husholdningsaffald. Det skal afleveres separat.

Kontakt kommunen for oplysninger om lokale indsamlingsmuligheder. Hvis elektriske apparater og batterier smides på en losseplads, kan farlige stoffer sive ned i grundvandet og ende i fødekæden til fare for menneskers helbred.

Når man udskifter gamle apparater med nye, er forhandleren forpligtet til at tage det gamle apparat tilbage uden beregning med henblik på korrekt bortskaffelse.



Produceret af: Imerco A/S, Smedeholm 16, DK-2730 Herlev



COOK&BAKER