

Monteringsanvisning: B-4751 - CATO LED



1 x CATO LED

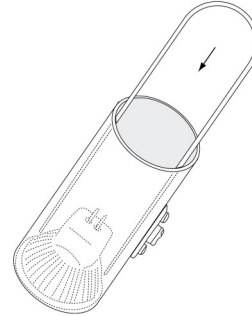


IP21

MR11 Max 4W
230VAC 50/60Hz

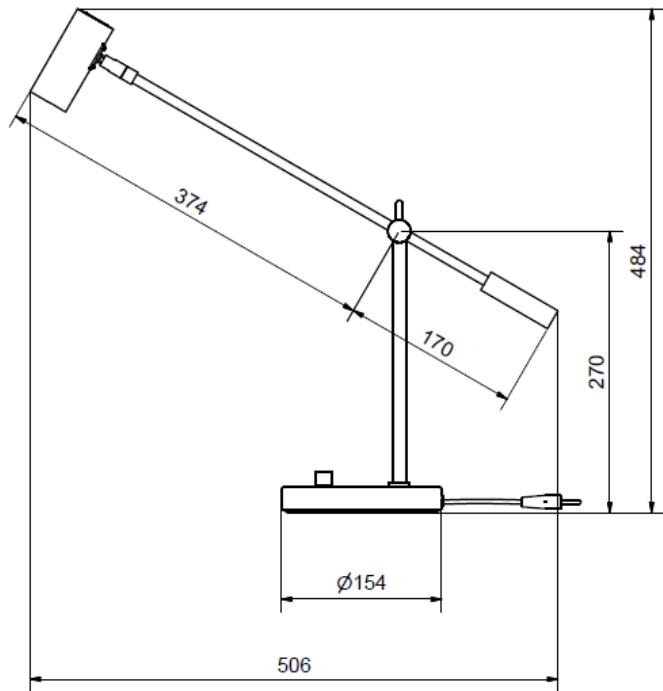
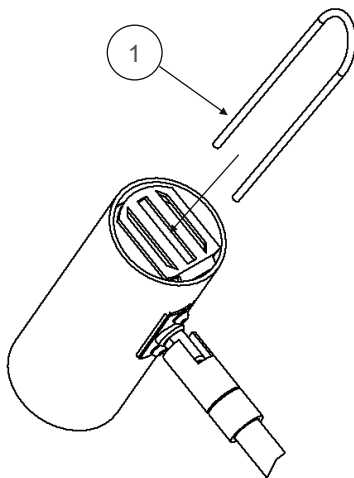
Bordslampa/Table lamp

1. - Vid lampbyte, bryt strömmen till armaturen och peta försiktigt ut ljuskällan med medföljande verktyg. Sätt sedan in en ny ljuskälla.
- When changing the light source, switch off the armature, gently remove the light source with the included tool. Insert the new light source.



Byte av ljuskälla
Bryt strömmen till armaturen. Peta försiktigt ut ljuskällan med medföljande verktyg. Sätt i ny ljuskälla.

Changing light source
Switch off the armature. Gently remove the light source with the tool included. Apply the new light source.



SE

Armaturen måste stå på ett stabilt underlag.

Denna armatur måste rengöras för hand. Använd inte starka rengörings- eller slipmedel som kan skada ytan. Armaturen måste vara avstängd vid rengöring.

Ljuskälla inkluderad

En

The luminaire must stand on a stable surface.

The lamp must be cleaned by hand. Do not use strong or abrasive cleaners, which may damage the surface. The lamp must be turned off when cleaned.

Lightsource included