

# COOK & BAKER

BY IMERCO

## SAFTCENTRIFUGE

### BRUGSANVISNING

Læs denne manual omhyggeligt,  
før du tager apparatet i brug,  
og gem den til senere brug.

Model: 100340269



---

COOK & BAKER

# SAFTCENTRIFUGE

## BRUGSANVISNING

### VIGTIGE SIKKERHEDSFORANSTALTNINGER

Ved brug af elektriske apparater skal man altid overholde grundlæggende sikkerhedsforanstaltninger, herunder:

**Læs hele brugsanvisningen før brug.**

- Motordelen må ikke nedsænkes i vand eller anden væske, da det medfører risiko for elektrisk stød.
- Der skal føres nøje opsyn, når apparatet anvendes af eller i nærheden af børn.
- Tag stikket ud af stikkontakten, når apparatet ikke er i brug, før montering eller afmontering af dele og før rengøring.
- Undgå at berøre de bevægelige dele.
- Apparatet må ikke anvendes, hvis ledningen eller stikket er blevet beskadiget, hvis apparatet ikke fungerer, som det skal, eller hvis det er blevet tabt eller beskadiget på nogen måde. I det tilfælde skal apparatet undersøges og repareres af en autoriseret reparatør.
- Der må ikke benyttes tilbehør, da det kan forårsage brand, elektrisk stød eller personskade.
- Apparatet må ikke bruges udendørs.
- Ledningen må ikke hænge ud over bordkanten.
- Ledningen må ikke komme i kontakt med varme overflader, herunder et komfur.

**Gem denne brugsanvisning:** Saftcentrifugen må ikke anvendes, hvis sien er beskadiget. Hvis ledningen bliver beskadiget, skal den udskiftes af fabrikanten, forhandleren eller et autoriseret serviceværksted for at undgå fare.

## SIKKERHEDSANVISNINGER

- Sørg altid for, at saftcentrifugens kabinet er lukket forsvarligt, før motoren tændes.
- Låsemekanismerne må ikke åbnes, mens saftcentrifugen kører.
- Husk at slukke på tænd/sluk-knappen efter brug. Sørg for, at motoren står helt stille, før du begynder at skille maskinen ad.
- Du må ikke putte fingre eller andre genstande ind i saftcentrifugens åbning, mens den kører. Hvis en ingrediens sætter sig fast i åbningen, skal den presses ned med nedstopperen eller et andet stykke frugt eller grøntsag. Hvis det ikke kan lade sig gøre, skal du slukke motoren og skille saftcentrifugen ad, så du kan få ingrediensen ud.
- Saftcentrifugen må ikke anvendes, hvis sien er beskadiget.
- Tag stikket ud af stikkontakten før rengøring, og før dele monteres eller afmonteres.
- Sluk på tænd/sluk-knappen før rengøring, og før dele monteres eller afmonteres.
- Kniven er særdeles skarp – brug derfor altid nedstopperen.

## TEKNISKE DATA

**Spænding/frekvens:** 220-240 V~, 50 Hz (600 W)

**Juicekapacitet:** 0,45 liter

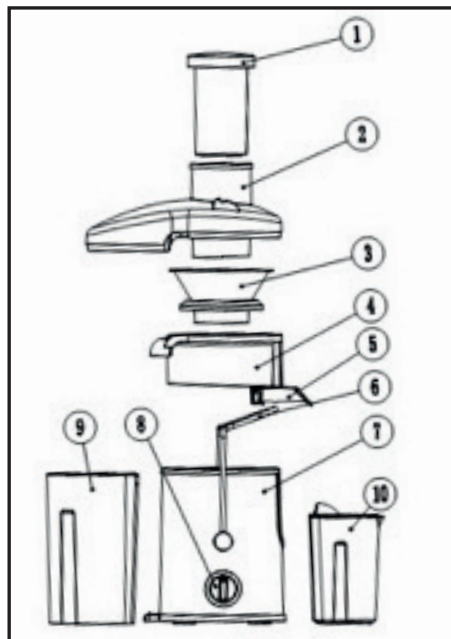
**Pulpkapacitet:** 1,5 liter

# SAFTCENTRIFUGE

## BRUGSANVISNING

### OVERSIGT OVER APPARATET:

- 1 Nedsukber
- 2 Låg
- 3 Filter og kniv
- 4 Tragt
- 5 Juicetud
- 6 Håndtag
- 7 Motordel
- 8 Tænd/sluk-knap
- 9 Pulpbeholder
- 10 Juicekande



## **GODE RÅD TIL AT OPNÅ DE BEDSTE RESULTATER**

Ved brug af elektriske apparater skal man altid overholde grundlæggende sikkerhedsforanstaltninger, herunder:

- Vent med at putte frugt eller grøntsager i saftcentrifugen, til den er tændt.
- Store sten skal fjernes fra frugter som ferskner, mangoer osv., da stenene ellers vil beskadige kniven.
- Saftcentrifugen har to hastigheder. Den høje hastighed er til hårde frugter og grøntsager som æbler, gulerødder osv., mens den lave hastighed er til bløde frugter og grøntsager som vandmelon, druer og jordbær.
- Lad saftcentrifugen køre i et par minutter, før den slukkes, så al juicen kan blive presset ud af pulpen. Vent med at skille maskinen ad, til motoren er stoppet.
- Hele apparatet må ikke nedsænkes i vand eller andre væsker.

## **MONTERING**

Det er en god idé at lære, hvordan saftcentrifugen skal samles og skilles ad, før den tages i brug første gang.

1. Tag stikket ud af stikkontakten, før maskinen samles eller skilles ad.
2. Pulpbeholderen anbringes under tuden til venstre på maskinen. Juicekanden anbringes under tuden til højre.
3. Anbring tragten på motordelen, og klik filteret på plads.
4. Monter låget og luk det, og anbring nedstopperen i påfyldningsrøret.
5. Sørg for, at kabinettet er lukket, ved at hægte sikkerhedslåsene fast til låget og skubbe dem ned, indtil de klikker på plads.
6. Af hensyn til sikkerheden fungerer saftcentrifugen ikke, hvis sikkerhedslåsene ikke er låst korrekt.

## **AFMONTERING**

1. Fjern nedstopperen, pulpbeholderen og juicekanden.
2. Træk begge sikkerhedslåse udad nedefra, og afmonter overdelen. Frigør låget, og tag det af.
3. Loft filteret fri ved forsigtigt at trække det opad.
4. Loft tragten af.

# SAFTCENTRIFUGE

## BRUGSANVISNING

### SÅDAN BRUGES SAFTCENTRIFUGEN

1. Monter delene som beskrevet herover.
2. Sæt stikket i stikkontakten.
3. Tag nedstopperen op af påfyldningsrøret.
4. Sørg for, at pulpbeholderen og juicekanden er anbragt korrekt.
5. Start saftcentrifugen ved hjælp af tænd/sluk-knappen. 1 angiver lav hastighed, og 2 angiver høj hastighed.
6. Put langsomt stykker af frugt/grøntsager ned i påfyldningsrøret, og pres stykkerne ned ved hjælp af nedstopperen. Husk at fjerne store sten i frugt og at skrælle frugter, hvis du normalt ikke ville spise skrællen.
7. Saftcentrifugen er effektiv, men pas på ikke at overbelaste den ved at putte for meget i ad gangen.
8. Når juicekanden er fuld, kan du hælde juicen over i en anden beholder og fortsætte med at presse juice.
9. Når pulpbeholderen er fuld, skal du slukke for maskinen på stikkontakten og skille den ad som beskrevet herover. Tøm tragt delen for rester, og sæt delene sammen igen som beskrevet herover. Du kan nu tænde for stikkontakten igen og fortsætte med at presse juice.
10. **Bemærk:** Hvor meget juice der bliver fremstillet, afhænger af typen af frugter/grøntsager og af, hvor modne de er. Kun ting, du normalt ville spise, må puttes i juiceren. F.eks. skal kiwier skrælles, før de puttes i. Der må aldrig puttes skarpe genstande ned i påfyldningsrøret.

**Bemærk** at bananer ikke er velegnede på grund af frugtens struktur.

## RENGØRING

- Sluk for strømmen på tænd/sluk-knappen, og vent, til motoren stopper.
- Sørg for, at dine hænder er tørre, og tag så stikket ud af stikkontakten.
- Skil saftcentrifugen ad.
- Rengør alle dele undtagen motordelen i varmt sæbevand. Det anbefales at bruge mildt sæbevand. Skyl delene godt af, og tør dem.
- Den rustfri stålbeholder og filteret kan vaskes i opvaskemaskine. Motordelen må ikke nedsænkes i vand eller andre væsker. Det anbefales, at plasticdele anbringes i øverste kurv i opvaskemaskinen, eller at de vaskes op i hånden. Motordelen må ikke vaskes i opvaskemaskine.
- Tør motordelen af med en blød klud eller svamp, mens stikket ikke er i stikkontakten. Motordelen må ikke nedsænkes i vand eller andre væsker. Der må ikke sprøjtes vand eller andre væsker på den.
- Filteret og kniven rengøres ved, at de holdes under rindende vand. Fjern forsigtigt al pulp fra filteret og kniven med en opvaskebørste med bløde børster.
- Skyl filteret fra ydersiden under rindende vand.
- Tør alle dele grundigt af, og monter dem på maskinen igen. Tænd kortvarigt saftcentrifugen for at slynge evt. overskydende vand ud af filteret og tragtdelen.
- Sørg for, at alle dele er helt tørre, og opbevar dem derefter på et tørt, køligt sted.

# SAFTCENTRIFUGE

BRUGSANVISNING

## REKLAMATIONER

Reklamationsret i henhold til gældende lovgivning. Maskinafstemplet kassebon/købskvittering med købsdato skal vedlægges i tilfælde af reklamation. Ved reklamation skal apparatet indleveres i den nærmeste Imerco butik.

## OPLYSNINGER OM BORTSKAFFELSE

Elektriske apparater og batterier må ikke smides ud sammen med andet usorteret husholdningsaffald. Det skal afleveres separat.

Kontakt kommunen for oplysninger om lokale indsamlingsmuligheder. Hvis elektriske apparater og batterier smides på en losseplads, kan farlige stoffer sive ned i grundvandet og ende i fødekæden til fare for menneskers helbred.

Når man udskifter gamle apparater med nye, er forhandleren forpligtet til at tage det gamle apparat tilbage uden beregning med henblik på korrekt bortskaffelse.



Produceret af: Imerco A/S, Smedeholm 16, DK-2730 Herlev



**COOK&BAKER**