

COOK&BAKER

BY IMERCO

SMOOTHIEBLENDER

BRUGSANVISNING

Læs denne manual omhyggeligt,
før du tager apparatet i brug,
og gem den til senere brug.

Model: 100435162



COOK&BAKER

SMOOTHIEBLENDER

BRUGSANVISNING

VIGTIGE SIKKERHEDSANVISNINGER OG ADVARSELSPLYSNINGER

Ved brug af elektriske apparater skal grundlæggende sikkerhedsforanstaltninger altid anvendes, herunder følgende:

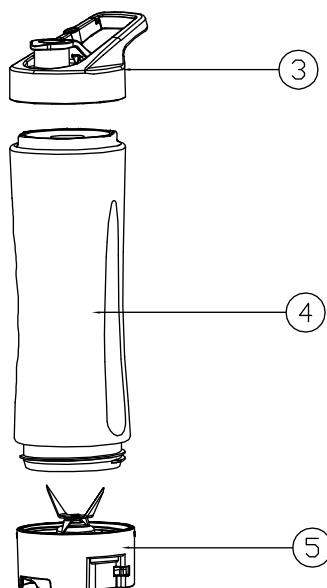
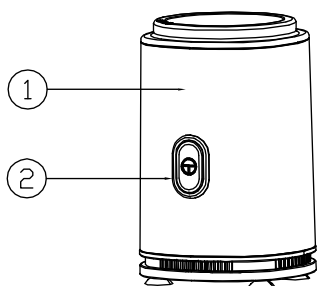
- **Advarsel!** For at undgå risiko for elektrisk stød må ledningen, stikket eller blenderens motordel ikke nedsænkes i vand eller anden væske.
- Brug af ekstra tilbehør, som ikke anbefales eller sælges af producenten, kan medføre brand, elektrisk stød eller personskade.
- Tæg stikket ud, når apparatet ikke er i brug. Sørg for, at stikket er taget ud, før apparatet samles eller skilles ad, før der tilføjes ekstra dele, og før rengøring.
- Du må ikke trække i, sno eller mishandle strømledningen.
- Lad ikke strømledningen hænge ud over siden på bordet.
- Lad ikke ledningen komme i kontakt med varme overflader - herunder komfuret.
- Efterse jævnlige ledningen og stikket for skader. Brug ikke apparatet med en beskadiget ledning eller et beskadiget stik. Du må ikke bruge apparatet, hvis der er fejl på apparatet, eller hvis det har været tabt eller på anden måde er blevet beskadiget. Kontakt kundeservice for at få hjælp til reparation eller udskiftning.
- Undgå kontakt med bevægelige dele.
- Hold hænder og redskaber på afstand af skærebladet, mens du hakker eller blender madvarer, for at mindske risikoen for alvorlig personskade eller skade på apparatet.
- Lad aldrig motoren køre i længere tid, da det kan forårsage permanente skader på motoren og andre dele. Hvis motoren holder op med at virke, tager du stikket til motordelen ud og lader den køle af i tyve minutter, før du forsøger at bruge den igen. Apparatet har en indbygget termoafbryder, som lukker apparatet ned, når det overopheder. Motordelen nulstilles, når apparatet tages ud af stikket, og termoafbryderen køler af.
- Sørg for, at skærebladet er sikkert skruet på beholderen, før du anbringer den på motordelen og anvender apparatet, for at mindske risikoen for personskade.
- Efterlad aldrig apparatet uden opsyn, når det er i brug.
- Der skal være nøje opsyn, når apparatet bruges af eller i nærheden af børn.
- Apparatet må ikke anvendes udendørs, hvis det kan blive udsat for dårlige vejrforhold som regn eller fugtigt vejr.
- Skærebladet er skarpt. Vær forsigtig.
- Kontrollér pakningen for at sikre dig, at den sidder helt korrekt i enheden med krydsbladet eller det flade skæreblad, inden du bruger apparatet.
- Apparatet er ikke egnet til brug i mikroovn. Beholderen, soklen eller tilbehøret må ikke sættes i mikroovnen, da det kan beskadige apparatet.
- Hold hænder og redskaber på afstand af skærebladet for at mindske risikoen for personskade eller skader på apparatet.
- Du må aldrig blende drikkevarer med kulsyre. Tryk fra gasserne kan få beholderen til at eksplodere og derved muligvis resultere i personskade.
- Du må ikke blende varme væsker i nogen af blenderbeholderne.
- Du må ikke køre med apparatet, når beholderne er tomme.

ELEKTRISKE SPECIFIKATIONER

- **Modelnavn:** Blender
- **Modelnr.:** 100435162
- **Spænding:** AC 220 V - 240 V, 50-60 Hz.
- **Nominal effekt:** 250 W
- **Kontinuerlig brug:** ≤ 1 min
- **Beskyttelse mod elektrisk stød:** type II
- **Produktstørrelse:** 11x11x37cm, flaske: 7,5x11 x25cm
- **Kapacitet:** 0,6 L

HOVEDDELE

1. Motordeel
2. Startknap. Tryk og hold inde for at blende
3. Låg
4. Flaske (kapacitet 600 mL)
5. Skærebladsbase



BRUGSTRIN

Rengør alle dele, der kommer i kontakt med ingredienser, før første brug. (Se Rengøring og vedligehold). Undgå at overfylde, da produktet kan tage skade. Hvis der skal tilberedes mange ingredienser, bør det gøres over flere gange.

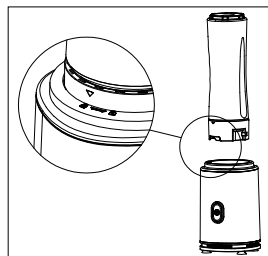


1. Skær ingredienserne i stykker på ca. 1,5 cm x 1,5 cm, og kom dem i flasken sammen med vand eller mælk.

2. Sæt skærebladsbasen i blenderholderen, og stram i urets retning.

Undgå at komme varme ingredienser eller varmt vand over 60°C i beholderen. Vær opmærksom på, at den samlede blandede volumen ikke må overstige maksimumgrænsen på beholderen.

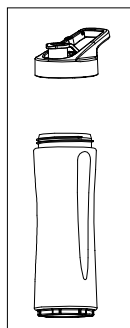
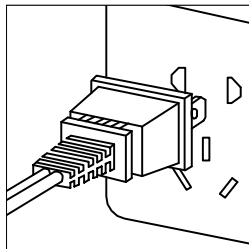
3. Sæt blenderbeholderen på hoveddelen, og sørg for, at den øvre konkave del passer ind i de konvekse dele af bunden af beholderen, og skru den derefter på i urets retning.



SMOOTHIEBLENDER

BRUGSANVISNING

4. Sæt apparatet til 230 volt ved arbejdstid på maks. 60 sekunder. Tryk og hold startknappen inde for at blende (få sekunder ad gangen).



5. Tag stikket ud, når du er færdig med at blende. Skru låget på i stedet for skærebladsbasen. Du kan drikke af låget.

RENGØRING OG VEDLIGEHOLD

1. Tag altid stikket ud af stikkontakten, når apparatet ikke er i brug.
2. Hvis maskinen ikke skal bruges i længere tid, skal den opbevares et tørt sted med god ventilation.
3. Du kan rengøre tilbehøret, undtagen motordelen, i vand.
4. Tag stikket ud, før du tørrer motordelen af, og brug altid en tør klud til rengøringen. Den må aldrig skylles eller nedsænkes i vand.

REKLAMATIONER

Reklamationsret i henhold til gældende lovgivning. Maskinafstemplet kassebon/købskvittering med købsdato skal vedlægges i tilfælde af reklamation. Ved reklamation skal apparatet indleveres i den nærmeste Imerco butik.

OPLYSNINGER OM BORTSKAFFELSE

Elektriske apparater og batterier må ikke smides ud sammen med andet usorteret husholdningsaffald. Det skal afleveres separat.

Kontakt kommunen for oplysninger om lokale indsamlingsmuligheder. Hvis elektriske apparater og batterier smides på en losseplads, kan farlige stoffer sive ned i grundvandet og ende i fødekæden til fare for menneskers helbred.

Når man udskifter gamle apparater med nye, er forhandleren forpligtet til at tage det gamle apparat tilbage uden beregning med henblik på korrekt bortskaffelse.



Produceret af: Imerco A/S, Smedeholm 16, DK-2730 Herlev

