

COOK&BAKER

BY IMERCO

EL-KEDEL 1,5L

BRUGSANVISNING

Læs denne manual omhyggeligt,
før du tager apparatet i brug,
og gem den til senere brug.

Model: 100435168



COOK&BAKER

EL-KEDEL 1,5L

BRUGSANVISNING

ELEKTRISKE SPECIFIKATIONER

Model: 100435168

Mærkespænding: 220-240 V

Frekvens: 50-60 Hz

Mærkeindgangseffekt: 1850-2200 W


Produktstørrelse: 23,8×18,4×17,9cm

Kapacitet: 1,5 l

VIGTIGE SIKKERHEDSFORANSTALTNINGER

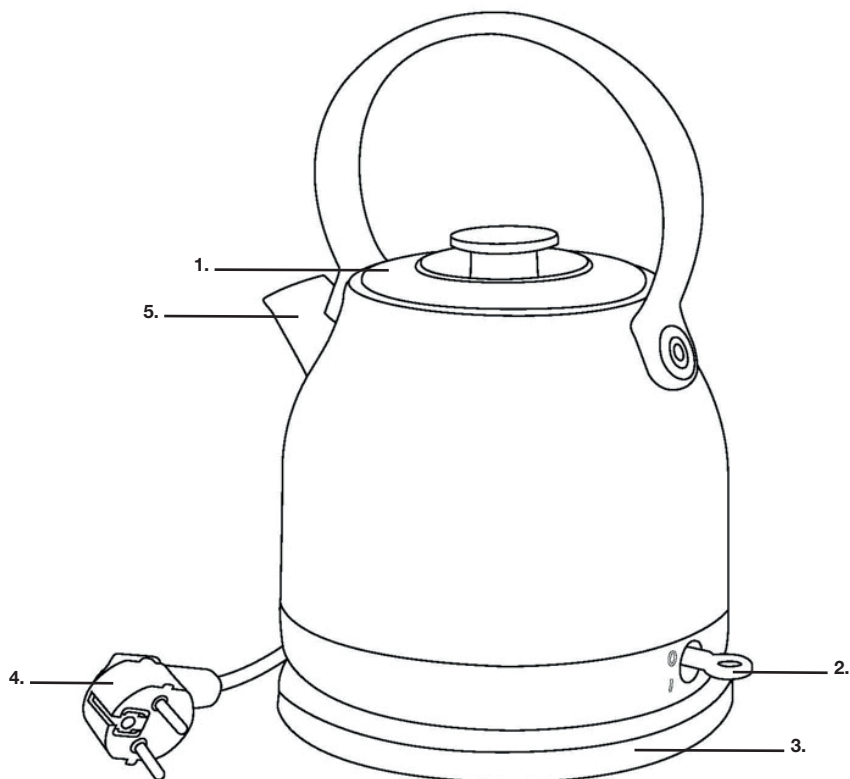
Ved brug af elkedlen skal de grundlæggende sikkerhedsforanstaltninger altid følges, herunder følgende:

1. Læs alle instruktioner omhyggeligt, før elkedlen tages i brug.
2. Der skal være nøje opsyn, når apparatet bruges af eller i nærheden af børn.
3. Før du tilslutter elkedlen, skal du kontrollere, om den angivne spænding på apparatet (undersiden af elkedlen og soklen) svarer til netspændingen i dit hjem. Er det ikke tilfældet, skal du kontakte din forhandler, og du må ikke bruge elkedlen.
4. Sluk for strømmen, og tag stikket ud, før du fylder, tømmer eller rengør elkedlen, eller når den ikke er i brug.
5. Hvis elkedlen er overfyldt, kan kogende vand løbe over. Fyld kun koldt vand i.
6. Brug eller anbring ikke apparatet eller dele af apparatet på eller i nærheden af varme overflader (såsom et gasblus, en elektrisk kogeplade eller i en ovn).
7. Ledningen må ikke hænge ud over kanten af bordet. Ledningen må ikke berøre varme overflader.
8. Træk aldrig i ledningen, da dette kan beskadige ledningen og medføre risiko for elektrisk stød.
9. Hvis ledningen er beskadiget, skal den udskiftes af producenten, serviceagenten eller tilsvarende kvalificerede personer, så den ikke er til fare.
10. Undgå at røre ved overfladen af den varme elkedel. Brug håndtaget og knapperne.
11. For at undgå risikoen for skader fra damp skal du undgå at stå over hældetuden, når du bruger elkedlen.
12. Brug en bordskåner eller lignende, hvis apparatet bruges på træmøbler, for at undgå skader på sarte overflader.
13. For at undgå skoldning skal du altid sørge for, at låget er korrekt placeret før brug.
14. Der kan ske skoldning, hvis låget fjernes, mens vandet varmer op.
15. Åbn låget forsigtigt, når det er varmt.

- 
16. Der skal udvises stor forsigtighed, når du flytter elkedlen med varmt vand. Løft aldrig elkedlen i låget. Brug altid enhedens håndtag.
 17. Tænd ikke elkedlen, hvis den er tom.
 18. For at beskytte mod elektrisk fare må du ikke nedsænke denne elkedel, soklen eller ledningen i nogen form for væske.
 19. Elkedlen må kun bruges sammen med den medfølgende holder.
 20. For at undgå brand må apparatet ikke bruges, hvis der forefindes eksplosive og/eller brandfarlige dampe.
 21. Apparatet må ikke nedsænkes.
 22. Dette produkt er ikke beregnet til andre formål end dem, der er angivet i dette dokument.
 23. Apparatet er ikke beregnet til brug af personer (herunder børn) med nedsatte fysiske, sensoriske eller mentale evner eller manglende erfaring og viden, medmindre de er under opsyn eller har modtaget anvisninger om sikker brug af apparatet fra en person, der er ansvarlig for deres sikkerhed.
 24. Børn skal være under opsyn for at sikre, at de ikke leger med apparatet.
 25. Dette apparat er kun til husholdningsbrug og lignende anvendelser som:
 - personalekøkkener i butikker, på kontorer og andre arbejdsmiljøer
 - stuehuse
 - af kunder på hoteller, moteller og andre beboelsesmiljøer
 - bed and breakfast-miljøer

EL-KEDEL 1,5L

BRUGSANVISNING



1. Låg
2. Tænd/sluk-kontakt
3. Sokkel
4. Netstik
5. Tud

BRUGERVEJLEDNING

1. Før første brug fyldes elkedlen med rent vand til maksimal kapacitet og koges. Hæld vandet ud, og gentag processen.
2. Elkedlen skal altid tages af soklen, når der påfyldes eller tilføjes vand.
3. Fyld elkedlen med vand til det ønskede niveau. Overfyld ikke, da der er risiko for spild eller stænk. Vandniveauindikatoren hjælper dig med at måle den korrekte mængde. Du kan fylde elkedlen via tuden eller ved at åbne låget. Glem ikke at lukke låget efter påfyldning. Ellers slukker elkedlen ikke automatisk efter brug.
4. Fyld ikke mindre end 0,5 liter vand i (til "min"-mærket) for at undgå, at elkedlen løber tør under drift.
5. Fyld ikke mere end 1,5 liter vand i (til "max"-mærket).
6. Der er monteret en automatisk sikkerhedsafbryder for at beskytte mod overophedning. Den fungerer, hvis elkedlen er tændt, når den indeholder for lidt vand. Sørg altid for, at vandet inde i elkedlen dækker minimumsmærket på vandniveauindikatoren. Hvis den automatiske sikkerhedsafbryder har været aktiveret, skal du slukke elkedlen, tage stikket ud af stikkontakten og lade elkedlen køle af i 5 til 10 minutter. Påfyld og tænd for elkedlen, og den vil fungere som normalt.
7. Anbring soklen på en tør, plan overflade. Sæt elkedlen på soklen. Den tilsluttes automatisk, når elkedlen anbringes på soklen.
8. Sæt ledningssættet i soklen. Der tilsluttes automatisk, når elkedlen anbringes på soklen.
9. Sæt ledningssættet i en jordet stikkontakt. Tryk på tænd/sluk-kontakten, og LED-ringen inde i elkedlen lyser (gult lys). Elkedlen begynder at virke.
10. Løft elkedlen fra soklen, når vandet har kogt, for at hælde vandet i en beholder. Vær meget forsigtig. Åbn ikke låget og undgå dermed at komme til skade, hvis der er varmt vand i elkedlen.
11. Efter brug skal du tage stikket ud af stikkontakten og fjerne elkedlen helt og derefter sætte elkedlen på soklen.
12. Fjern ikke elkedlen fra soklen uden først at slukke for den.
13. Hvis du ikke ønsker, at vandet skal koge igen, skal du slukke for elkedlen.
14. Elkedlen kan når som helst slukkes manuelt ved at trykke på tænd/sluk-knappen.

RENGØRING OG VEDLIGEHOLDELSE

Tør det udvendige af elkedlen med en blød, fugtig klud eller en svamp. Fjern genstridige pletter med en klud, der er fugtet med mildt, flydende rengøringsmiddel. Brug ikke skuresvampe, og læg ikke kræfter i.

Elkedlen må aldrig nedsænkes i vand eller andre væsker.

Fra tid til anden, afhængigt af din vandforsyning, dannes der aflejringer, hovedsageligt på varmeelementet, hvilket reducerer opvarmningseffektiviteten.

Mængden af kalkaflejringer (og dermed behovet for at rengøre eller afkalke) afhænger i høj grad af vandets hårdhed i dit område og af, hvor tit du bruger elkedlen.

EL-KEDEL 1,5L

BRUGSANVISNING

Kalk er ikke skadeligt for dit helbred. Hvis det hældes i din drik, kan det give en pulveragtig smag. Derfor skal elkedlen afkalkes regelmæssigt som angivet nedenfor.

Afkalkning: afkalk elkedlen regelmæssigt. Ved normal brug: mindst to gange om året.

1. Fyld elkedlen op til "max" med en blanding af en del almindelig eddike og to dele vand. Tænd for apparatet, og vent, indtil det slukkes automatisk.
2. Lad blandingen blive i elkedlen natten over.
3. Hæld blandingen ud næste morgen.
4. Fyld elkedlen med rent vand op til "max"-mærket, og kog vandet.
5. Hæld det kogte vand ud for at fjerne eventuel resterende kalk og eddike.
6. Skyl elkedlen indvendigt med rent vand.

OPBEVARING

Produktet aftørres for vand og anbringes i tør og normal temperatur for at undgå fugt, hvis det ikke anvendes i længere tid.

BORTSKAFFELSE

Produktet skal skilles ad og genanvendes i henhold til lokal lovgivning eller regler.

EL-KEDEL 1,5L

BRUGSANVISNING

REKLAMATIONER

Reklamationsret i henhold til gældende lovgivning. Maskinafstemplet kassebon/købskvittering med købsdato skal vedlægges i tilfælde af reklamation. Ved reklamation skal apparatet indleveres i den nærmeste Imerco butik.

OPLYSNINGER OM BORTSKAFFELSE

Elektriske apparater og batterier må ikke smides ud sammen med andet usorteret husholdningsaffald. Det skal afleveres separat.

Kontakt kommunen for oplysninger om lokale indsamlingsmuligheder. Hvis elektriske apparater og batterier smides på en losseplads, kan farlige stoffer sive ned i grundvandet og ende i fødekæden til fare for menneskers helbred.

Når man udskifter gamle apparater med nye, er forhandleren forpligtet til at tage det gamle apparat tilbage uden beregning med henblik på korrekt bortskaffelse.



Produceret af: Imerco A/S, Smedeholm 16, DK-2730 Herlev



COOK&BAKER