



TÅRNVENTILATOR

BRUGSANVISNING

Model: 100422636



Læs denne manual omhyggeligt, før du tager apparatet i brug, og gem den til senere brug.



TÅRNVENTILATOR BRUGSANVISNING

SPECIFIKATION

PRODUKT: SØJLEVENTILATOR

MODEL: 100422636

EFFEKT: 50 W

SPÆNDING: 220-240 V~ 50 Hz

VIGTIGE SIKKERHEDSANVISNINGER

Overhold altid de grundlæggende forsigtighedsregler, når du anvender et elapparat. Læs brugsanvisningen grundigt igennem, før apparatet tages i brug, og overhold alle anvisninger under brug af elapparatet for at undgå risiko for forbrændinger, elektrisk stød, brand og/eller personskade.

GENERELLE RETNINGSLINJER

- Elapparater er ikke legetøj! Hold børn væk fra apparatet!
- Brug kun apparatet til det tilsigtede formål.
- Apparatet er kun egnet til brug i private hjem, ikke til erhvervsmæssig brug.
- Apparatet må ikke efterlades uden opsyn, når det er i brug eller tilsluttet lysnettet.
- Sluk apparatet, når det ikke er i brug, hvis der er fejl på det, og under rengøring, og tag også stikket ud af stikkontakten.
- Apparatet må ikke bæres i strømledningen.
- Hold apparatet rent og støvfrit.
- Brug aldrig apparatet udendørs.
- Kontrollér apparatet jævnligt for tegn på synlige skader. Brug ikke apparatet, hvis du har fundet en skade, hvis apparatet er væltet, eller hvis det ikke fungerer, som det skal. Forsøg ikke selv at reparere apparatet.
- Reparationer må kun udføres af uddannede specialister.
- Stikkontakten skal være placeret i nærheden af apparatet, så stikket nemt kan tages ud i tilfælde af en nødsituation.

FARER PÅ GRUND AF ELEKTRISK STRØM

- Den spænding, der er angivet på apparatets mærkeplade, skal være den samme som den spænding, der er på lysnettet hos dig.
- Apparatet må kun sættes i en stikkontakt, der er installeret korrekt. Du må ikke bruge strømskinne eller forlængerledning.
- Apparatet må aldrig tilsluttes et timerur eller en anden form for fjernkontakt.
- Rør aldrig ved apparatet, strømkablet og stikket med fugtige eller våde hænder, eller hvis du står på et vådt underlag.
- Strømledningen må ikke lægges i en vask.
- Apparatet må ikke nedsænkes i vand.
- Der er risiko for elektrisk stød, som kan være livsfarligt, hvis apparatet nedsænkes i vand eller andre former for væske!
- Hold apparatet, strømkablet og stikket væk fra varme overflader, åben ild, direkte sollys og skarpe kanter. Sørg for, at kablet ikke kommer i klemme (f.eks. i en dør), når apparatet er i brug.
- Træk altid i stikket og aldrig i kablet, når stikket tages ud af stikkontakten.
- Hvis apparatets strømkabel bliver beskadiget, skal det udskiftes af en faguddannet reparatør for at undgå farer. Det samme gælder for stikket.

FARER FOR MENNESKER

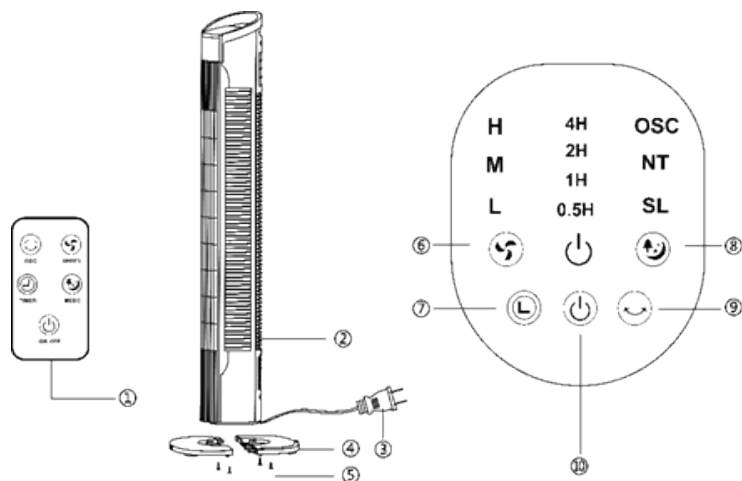
- Apparatet kan bruges af børn i alderen 8 år og derover og af personer med nedsatte fysiske, sensoriske eller mentale evner eller med manglende erfaring og viden, såfremt de er under opsyn eller har modtaget anvisninger om sikker brug af apparatet, og de forstår eventuelle farer. Børn må ikke lege med apparatet.
- Rengøring og vedligeholdelse af produktet må ikke udføres af børn.
- Børn er ikke bevidst om de farer, der kan opstå under håndtering af elapparater. Hold børn væk fra apparatet. Vær særligt opmærksom, hvis apparatet anvendes med børn i nærheden!
- Opbevar emballagen, f.eks. plastposer og flamingodele, utilgængeligt for børn. Kvælningsfare!
- Træk kablet på en måde, så det ikke er nemt at falde over det.
- Stil apparatet et sted, hvor man ikke kan falde over det.

APPARATSPECIFIKKE FARER

- Sørg for, at apparatet ikke er snavset, og at det er samlet korrekt.
- Stil aldrig apparatet på ujævnt underlag eller i nærheden af trin eller trapper. Apparatet må ikke vippe, når det er i brug (f.eks. hvis der er kanter på gulvet).
- Tårnventilatoren må kun anvendes, når den er helt samlet. Kontrollér alle skrue-/stikforbindelser med jævne mellemrum. Efterspænd løse skruer, og sørg for, at stikforbindelserne er korrekt justeret.

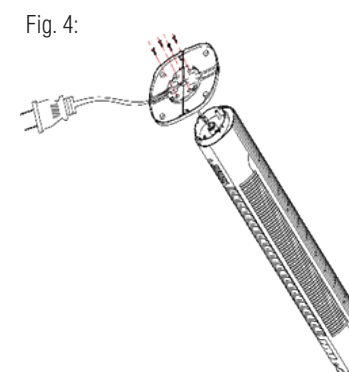
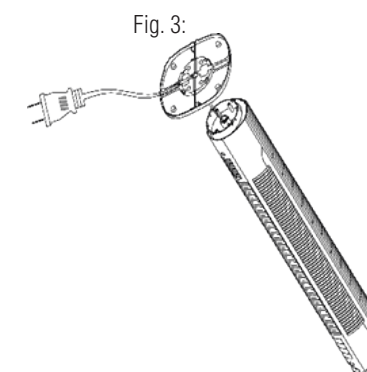
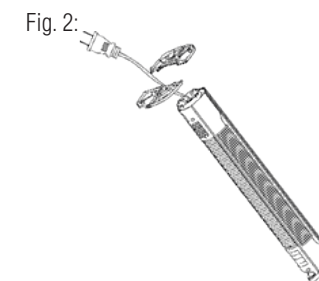
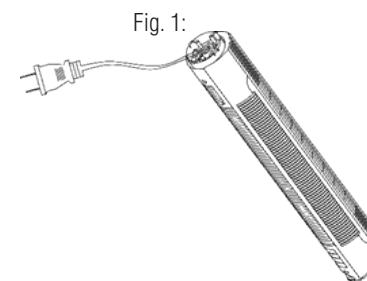
OVERSIGT OVER APPARATET

1. Fjernbetjening
2. Primær enhed
3. Strømskik
4. Fod
5. Skruer
6. Hastighed
7. Timer
8. Modus
9. Oscillation
10. TÆND/SLUK



SAMLING AF FODEN

1. Tag alle delene til apparatet ud af emballagen, og fjern alle emballagematerialer og indsætter.
2. Vend ventilatoren på hovedet, så du kan se holderen (fig. 1).
3. Træk strømledningen ud, så den kan føres gennem foden (4), se hvordan i (fig. 2).
4. Sæt foden på (4), og tryk den ned i hullet (fig. 3).
5. Spænd med 4 skruer, se hvordan i (fig. 4).





HÅNDTERING AF APPARATET

STRØM

- Tryk på TÆND/SLUK-knappen (10) for at tænde/slukke for apparatet.

HASTIGHED

- Tryk på hastighedsknappen (6) for at vælge ventilatorhastigheden.
- Du kan vælge 3 hastigheder: (Lav - Mellem - Høj).

MODUS

- Tryk på modusknappen (8) for at vælge ventilatormodus.
- Du kan vælge 3 modi: (NORMAL/NATUR/SØVN).
- Standardmodus er NORMAL, og SØVN/NATUR med indikator, der lyser.
- Når du vælger SØVN/NATUR, kan du ikke skifte blæserhastighed.

TIMER (0,5-7,5 TIMER)

- Tryk på TIMER-knappen (7) for at vælge den ønskede periode (0,5-7,5 timer).
- Den er nu aktiveret, indtil den valgte periode er udløbet.
- Når timerperioden er slut, slukker apparatet.

OSCILLATION

- Tryk på knappen OSCILLATION (9), og apparatet svinger fra venstre mod højre.

FJERNBETJENING

- Alle ovennævnte funktioner kan også indstilles via fjernbetjeningen.

RENGØRING OG VEDLIGEHOLDELSE

Tag altid stikket ud af stikkontakten, før apparatet rengøres.

- Apparatet, strømledningen og stikket må ikke nedsænkes i vand eller andre former for væske under rengøring. Rengør dem med en tør klud.
- Hvis apparatet er meget snavset, kan ydersiden tørres forsigtigt af med en fugtig klud og derefter tørres omhyggeligt. Sørg for, at der ikke trænger fugt ind i apparatet.
- Brug ikke stærke rengøringsmidler, stålborste, skurepulver eller andre hårde genstande til at rengøre apparatet, da de kan forårsage ridser i overfladen.
- Apparatet rengøres jævnlige.
- Brug aldrig opløsningsmidler, rensebenzin eller oliebaseerede rengøringsmidler, da de kan beskadige kabinettet.
- Efterspænd jævnlige synlige skrueforbindelser på apparatet for at sikre, at apparatet fungerer korrekt.



REKLAMATIONER

Reklamationsret i henhold til gældende lovgivning. Maskinafstemplet kassebon/købskvittering med købsdato skal vedlægges i tilfælde af reklamation. Ved reklamation skal apparatet indleveres, i den nærmeste Imerco butik.

OPLYSNINGER OM BORTSKAFFELSE

Elektriske apparater og batterier må ikke smides ud sammen med andet usorteret husholdningsaffald. Det skal afleveres separat.

Kontakt kommunen for oplysninger om lokale indsamlingsmuligheder. Hvis elektriske apparater og batterier smides på en losseplads, kan farlige stoffer sive ned i grundvandet og ende i fødekæden til fare for menneskers helbred.

Når man udskifter gamle apparater med nye, er forhandleren forpligtet til at tage det gamle apparat tilbage uden beregning med henblik på korrekt bortskaffelse.

