

PÅLÆGSMASKINE

GRAEF.



DK Brugermanual

SE Bruksanvisning

NO Bruksanvisning



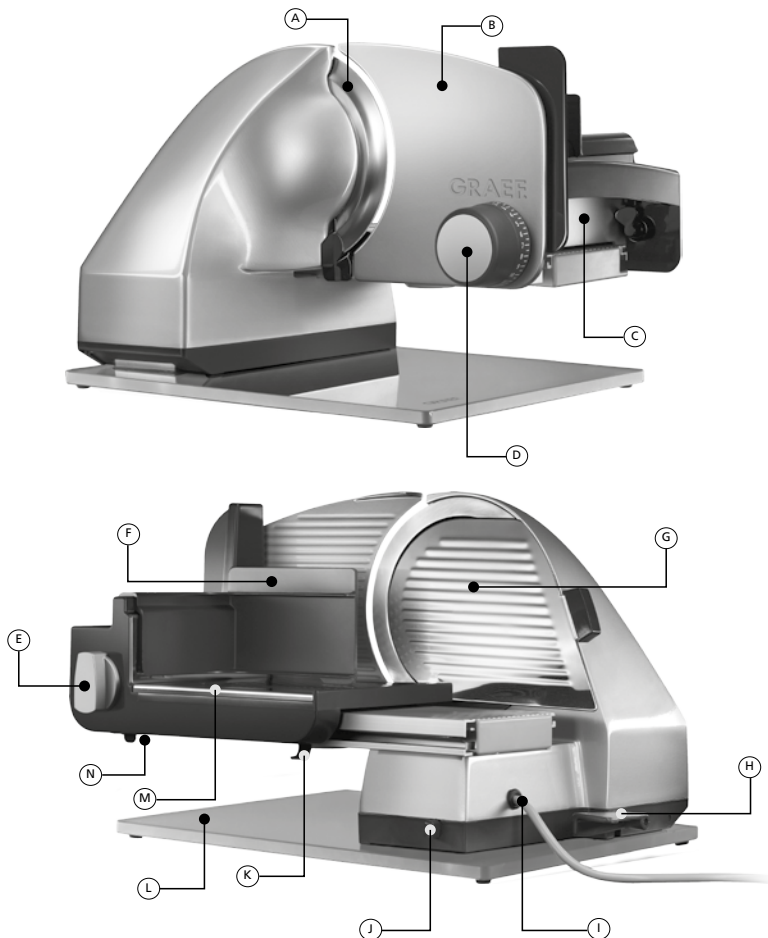
MASTER

Inhold

Oversigt MASTER	3
Sikkerhedsanvisninger	4
Udpakning.....	6
Krav til opstillingsstedet	6
Farekilder	6
Startbeskyttelse ^(N)	6
Skæremateriale	6
Skæring med momentkontakt	7
Skæring med konstantkontakt.....	7
Resteholder.....	7
30° vippes (kun vipbare modeller)	8
Rengøring.....	8
Vedligeholdelse af kniven.....	8
Slæde	9
Aftagning af kniven	9
Kundeservice	10
Bortskaffelse	12
10 års motorgaranti.....	12

OVERSIGT MASTER

(F.eks. Master M90) Billedet kan afvige fra originalen



- | | |
|---|---|
| (A) Stålkniv | (I) Kabelbakke |
| (B) Anslagsplade | (J) Låseknop (kun Master M 90 / M 188) |
| (C) Dead man kontakt / Nødtaste | (K) Slædelås |
| (D) Drejeknap til indstilling af snitstørrelsen | (L) Bundplade eller ståfod |
| (E) Konstantkontakt | (M) Plastik slæde med belægning i rustfrit stål |
| (F) Resteholder | (N) Startsikring (børnesikring) |
| (G) Knivafdækningsplade | |
| (H) Drejehåndtag (kun Master M 90 / M 188) | |

SIKKERHEDSANVISNINGER

Denne maskine svarer til de foreskrevne sikkerhedsbestemmelser. Ikke korrekt brug kan dog føre til skader på personer eller materielle skader.

Vær opmærksom på følgende sikkerhedsanvisninger for en sikker brug af maskinen:

- Kontrollér maskinen for udvendige, synlige skader på kabinettet, tilslutningsledningen og -stikket, før den anvendes. En beskadiget maskine må ikke tages i brug.
- Hvis maskinens tilslutningsledning er beskadiget, må den kun udskiftes af producenten eller dennes kundeservice eller en lignende kvalificeret person for at undgå farer.
- Reparationer må kun udføres af fagfolk eller af Graef-kundeservice. Ikke korrekte reparationer kan forårsage betydelige farer for brugeren. Desuden bortfalder garantikravet.
- En reparation af maskinen i garantiperioden må kun foretages af Graef-kundeservice, ellers er der ikke mere noget garantikrav i tilfælde af efterfølgende skader.
- Defekte komponenter må kun udskiftes med originale reservedele. Kun for disse dele er det garanteret, at de opfylder sikkerhedskravene.
- Maskinerne kan anvendes af personer med indskrænkede fysiske, sensoriske eller mentale evner eller mangel på erfaring og/eller viden, hvis de er under opsyn eller er blevet instrueret i sikker brug af maskinen og har forstået de farer, der er et resultat af brugen.
- Denne maskine må ikke anvendes af børn. Maskinen og dens tilslutningsledning skal holdes væk fra børn.
- Børn må ikke lege med maskinen.
- Der må ikke leges med emballagematerialer. Der er risiko for kvælning.
- Når der ikke er opsyn med maskinen, og før den monteres, afmonteres eller rengøres, skal maskinen altid adskilles fra nettet.
- Træk altid forsyningsledningen ud af stikkontakten i tilslutningsstikket, ikke i tilslutningsledningen.

- Før maskinen tilsluttes, skal du sammenligne tilslutningsdataene (spænding og frekvens) på typeskiltet med dit elnets. Dataene skal stemme overens, for at der ikke opstår skader på maskinen.
- Maskinen må ikke anvendes, hvis elledningen eller stikket er beskadiget.
- Lad Graef-kundeservice eller autoriserede fagfolk installere en ny tilslutningsledning, før maskinen anvendes igen.
- Bær ikke maskinen i tilslutningsledningen.
- Maskinens kabinet må under ingen omstændigheder åbnes. Hvis spændingsførende tilslutninger berøres, eller hvis den elektriske eller mekaniske opbygning ændres, er der risiko for elektrisk stød.
- Berør aldrig dele, der står under spænding. De kan forårsage elektrisk stød eller endda være livsfarlige.
- Transportér aldrig maskinen, mens den anvendes.
- Maskinen må ikke betjenes med våde hænder.
- Når maskinen står i standby, skal indstillingsknappen drejes med uret til en nulposition, så anslagspladen dækker knivsgættet.
- Rør ikke ved knivens æg med fingrene. Den er meget skarp og kan forårsage alvorlige skader.
- Maskinen må hverken anvendes uden slæde eller uden resteholder, medmindre skærematerialets størrelse og form gør det umuligt at anvende resteholderen.
- Maskinen er ikke beregnet til anvendelse med en ekstern timer eller en separat fjernstyring.
- Denne maskine er beregnet til anvendelse i husholdningen eller i lignende anvendelser, som for eksempel: i medarbejderkøkkener til butikker og kontorer, i landbrugsejendomme, af gæster på hoteller, moteller og i andre boligindretninger, i pensioner med morgenmad.
- Kontroller at maskinen ikke er tændt og tilsluttet strømforsyningen ved rengøring eller manglende benyttelse.
- Kontrollér, om anslaget er lukket (knivsgættet afdækket).
- Der må ikke anvendes aggressive eller skurende rengøringsmidler og heller ikke opløsningsmidler.
- Urenheder, der sidder fast, må ikke kradses af med hårde genstan-

de.

- Maskinen må ikke skylles under vand eller sænkes ned i vand.

UDPAKNING

Gå frem på følgende måde for at pakke maskinen ud:

- Tag maskinen ud af kassen.
- Fjern alle emballagedele.
- Fjern eventuelle mærkater på maskinen (typeskiltet må ikke fjernes).

KRAV TIL OPSTILLINGSSTEDET

For at opnå en sikker og fejlfri anvendelse af maskinen skal opstillingsstedet opfylde følgende forudsætninger:

- Maskinen skal stå på et fast, plant, vandret og skridsikkert underlag med tilstrækkelig bæreevne.
- Vælg et opstillingssted, hvor børn ikke kan komme i berøring med maskinens skarpe kniv.

FAREKILDER

Den meget skarpe kniv kan afskære kropsdele. Især fingrene er udsat for fare. Af denne grund må du ikke berøre området mellem anslagspladen og kniven, så længe anslagspladen ikke er fuldstændig lukket, dvs. hvis den ikke står på „0“.

STARTBESKYTTELSE ^(N)

Maskine har en startbeskyttelse, mod uautoriseret brug. Denne startbeskyttelse, som er placeret under slæden, bliver aktiveret med et tryk på sikkerhedskontakten med en finger på bagsiden. Maskinen kan kun startes, når startbeskyttelsen er frigjort.

SKÆREMATERIALE

- Med maskinen kan du skære brød, skinke, pølser, ost, frugt, grøntsager osv.
- Skær under ingen omstændigheder hårde genstande som for eksempel frosne levnedsmidler, ben, træ, plader eller lignende.

SKÆRING MED MOMENTKONTAKT

- Stil en bakke, en tallerken eller lignende under maskinen.

- Drej drejeknappen (D) til den ønskede indstilling for snitstørrelsen.
- Skærematerialet trykkes mod anslagspladen, og slæden føres jævnt mod kniven.
- Tryk tommelfingeren på dead man kontakten (C).

Bemærk: Så snart du fjerner tommelfingeren fra dead man tasten (C), vil motoren stoppe.

Bemærk: Blødt skæremateriale (f.eks. ost eller skinke) er bedst at skære hvis det er afkølet. Blødt skæremateriale kan bedst skæres, hvis det skubbes langsomt frem. Når der skæres agurker eller gulerødder er det en fordel, hvis de først skæres i samme længde og derefter tilføres med resteholderen.

SKÆRING MED KONSTANTKONTAKT

Benyt konstantkontakten (E) til at skære større mængder.

- Stil en bakke, en tallerken eller lignende under maskinen.
- Drej drejeknappen (D) til den ønskede indstilling for snitstørrelsen.
- Drej den permanente kontakt (E) i urets retning indtil den rammer endestoppet (1/4 omdrejning).
- For at slukke, skal den permanente kontakt (E) drejes tilbage igen.

Bemærk:Efter kontinuerlig brug på omkring 9,5 minutter, skal motoren køle.

- Skærematerialet trykkes mod anslagspladen, og slæden føres jævnt mod kniven.

RESTEHOLDER

Maskinen må ikke benyttes uden resteholderen (F) med mindre skærematerialets størrelse og form ikke tillader brugen af denne.

Så snart størrelsen og formen på skærematerialet tillader brugen af resteholderen (F) skal denne benyttes.

- Læg resterne eller det mindre skæremateriale på slæden.
- Placer resteholderen (F) på slædens kant, og derefter tæt (F) op af skærematerialet.
- Gå frem som beskrevet ovenfor under „Skæring“.

Resteholderen (F) gør det muligt at snitte mindre skæremateriale som

f.eks. svampe og tomater.

30° VIPPES (KUN VIPBARE MODELLER)

Vippefunktionen er særdeles egnet til snitning af brød, hårde pølser og grøntsager. Med vippefunktionen kan skærematerialets hårdhed bruges til snitningen.

For at vippe maskinen, skal du gøre følgende:

- Tryk på låseknappen (J). Maskinen låses op.
- Med drejehåndtaget (H) trækkes maskinen opad, indtil den klikker på plads.
- Maskinen er først sikker, når der er et højlydt klik.
- Nu kan du fortsætte som beskrevet under „skæring“.
- Efter skæringen er slut, svinges maskinen tilbage igen.
- Drej drejehåndtaget (H) nedad igen.

Ved at trykke på den bagerste del af profilen, vil låsningsbolten falde på plads.

RENGØRING

Rengør maskinens udvendige flader med en blød, lidt fugtig klud. I tilfælde af kraftige urenheder kan der anvendes et mildt rengøringsmiddel.

VEDLIGEHOELSE AF KNIVEN

For at Graef-kniven forbliver skarp og holder længe, anbefaler vi at rengøre kniven regelmæssigt, især efter skæring af saltet kød eller skinke. Da disse inderholder salt, vil det sætte sig fast, jo længere tid det er på knivens overflade. Dette kan danne „rust“ (selv på „rustfrit“ stål). Når der skæres skæremateriale som indeholder meget vand, f.eks. tomater eller agurker, kan der ved manglende eller forkert (for „vandet“) rengøring, blive dannet rust på knivens overflade.

Derfor anbefaler vi at rengøre kniven lige efter brug med en fugtig klud og eventuelt lidt opvaskemiddel. Du må **aldrig** vaske kniven i opvaskemaskinen, dels på grund af en reducere af skarpheden, samt risikoen for korrosion (salt skader kniven), men også grundet sikkerheden ved at håndtere en skarp kniv når den tages ind og ud

af opvaskemaskinen.

SLÆDE

For bedst at rengøre slæden, skal den fjernes fra maskinen.

- Tryk opad på slædelåsen (K) med fingeren.
- Hold slædelåsen (K) inde, og træk slæden ind mod dig selv.
- Rengør alle dele med en fugtig klud eller under rindende vand.

Vigtigt: Slæden må ikke rengøres i opvaskemaskinen!

Giv slædeføringen nogle dråber harpiksfri olie eller vaseline en gang om måneden. Fjern overskydende olie/vaseline med en blød bomuldsklud.

AFTAGNING AF KNIVEN

Du bør med jævne mellemrum skrue kniven af, så maskinen kan rengøres grundigt indvendigt. Dette er især vigtigt når „saftige“ skærematerialer er blevet skåret (grøntsager, frugter, stege osv.). Vær forsigtig ved omgang med kniven.

- Fjern slæden.
- Drej knivsafdækningspladen (G) ved det sorte håndtag opad, indtil denne er lodret over maskinens motor. Her skal det første låsepunkt løsnes.
- Nu kan du ved et let tryk, fjerne den fra kniven.
- Løsn kniven, idet du bruger en mønt til at dreje knivens skrue i urets retning.
- Rengør indersiden af kniven og den sorte ring med en fugtig klud.
- Indsmør indersiden af kniven og den sorte ring (knivskanten) med vaseline. Brug ikke spiseolie eller margarine/smør, da dette med tiden bliver hårdt.
- Indsættelse af kniven sker i den modsatte rækkefølge.

KUNDESERVICE

Hvis det skulle ske at din Graef-maskine får en skade, bedes du venligst kontakte din forhandler, eller Graef kundeservice på 02932-9703677, eller du kan sende en e-mail til service@graef.



BORTSKAFFELSE

Når produktets levetid er slut, må det ikke bortskaffes med det normale husholdningsaffald, men skal afleveres til et indsamlingssted for genbrug af elektronisk husholdningsaffald. Symbolet på produktet og i brugsanvisningen henviser til dette. Materialerne kan genbruges i henhold til mærkningen af dem. Med genbrugen af materialerne eller andre former for genbrug af brugte maskiner yder du et vigtigt bidrag til beskyttelsen af vores miljø. Spørg kommuneadministrationen efter det pågældende bortskaffelsessted.

10 ÅRS MOTORGARANTI

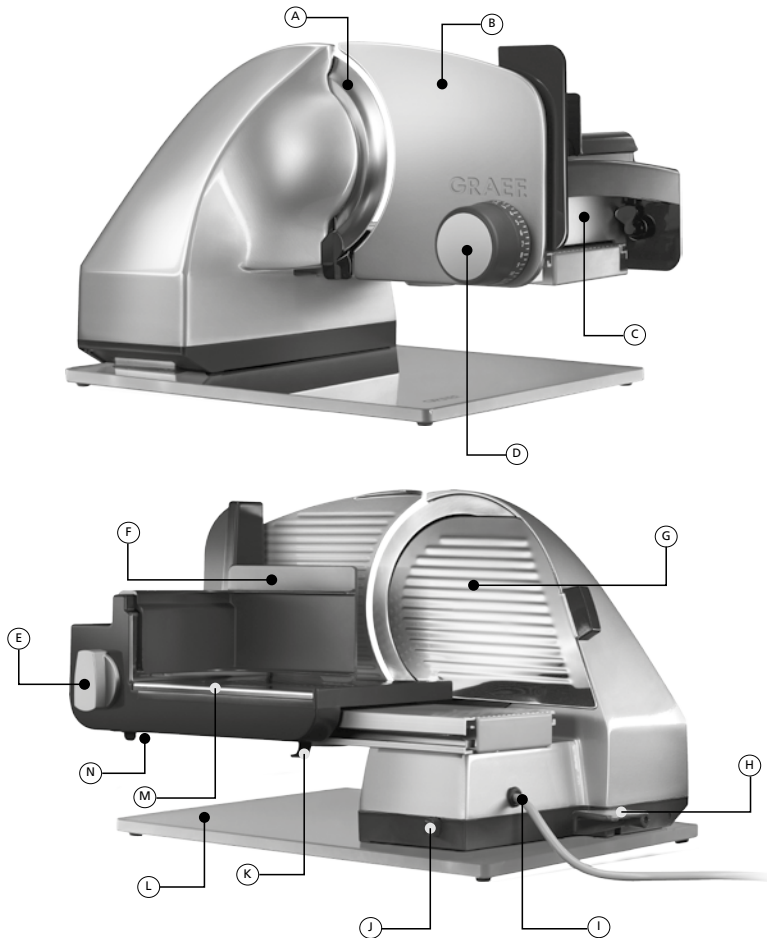
For dette produkt er der en 120 måneders motorgaranti fra købsdatoen. Dine lovpligtige garantikrav i henhold til § 439 ff. BGB-E (Tyskland) er ikke berørt af denne ordning. Ikke omfattet af garantien er skader, der er opstået på grund af ikke korrekt behandling eller anvendelse, samt mangler, der kun påvirker maskinens funktion eller værdi ubetydeligt. Desuden er transportskader, for så vidt de ikke er vores ansvarsområde, udelukket fra garantikravet. For skader, som opstår på grund af en reparation, der ikke er udført af os eller af en af vores repræsentationer, er garantikrav udelukket. I tilfælde af berettigede reklamationer vil vi efter vores valg reparere den defekte maskine eller udskifte den med et mangelfrit produkt.

Innehållsförteckning

Totalöversikt MASTER.....	12
Säkerhetsanvisningar	13
Packa upp.....	15
Krav på uppställningsplatsen.....	15
Riskkällor	15
Inkopplingskydd ^(N)	15
Skärgods.....	15
Skära med intervallbrytare.....	16
Skära med brytare för kontinuerlig drift	16
Resthållare	16
luta i 30° (bara lutningsbar apparat).....	17
Rengöring.....	17
Bibehålla knivens värde	17
Släde	18
Knivavtagning.....	18
Kundtjänst.....	19
 Avfallshantering	19
10 års motorgaranti.....	19

TOTALÖVERSIKT MASTER

(Ex. Master M90) Bilderna kan avvika från originalet



- Ⓐ Kniv helt i stål
- Ⓑ Stopplatta
- Ⓒ Momentbrytare / vippström brytare
- Ⓓ Vridknapp för inställning av skärtjockleken
- Ⓔ Permanentknapp
- Ⓕ Resthållare
- Ⓖ Knivens skyddsplatta
- Ⓗ Svängspak
(bara Master M 90 / M 188)
- Ⓘ Kabelfack
- Ⓙ Låsknapp
(bara Master M 90 / M 188)
- Ⓚ Spärrsläde
- Ⓛ Bottenplatta eller fot
- Ⓜ Plastsläde med stöd av rost fritt stål
- Ⓝ Inkopplingskydd (barnlås)

SÄKERHETSANVISNINGAR

Denna apparat uppfyller kraven i gällande säkerhetsbestämmelser. En felaktig användning kan dock leda till personskador och materiella skador.

För en säker hantering av apparaten skall följande säkerhetsanvisningar beaktas.

- Kontrollera innan användningen att apparaten inte uppvisar några yttre synliga skador på kapslingen, anslutningskabeln och nätstickkontakten. En skadad apparat får inte tas i drift.
- Vid skador på maskinens anslutningsledning får denna bara ersättas av tillverkaren eller dennes kundtjänst eller en liknande kvalificerad person, för att undvika faror.
- Reparationer får bara utföras av en fackman eller av Graefs kundtjänst. Felaktiga reparationer kan leda till avsevärda skador för användaren. Därutöver upphör garantin att gälla.
- En reparation av apparaten under garantitiden får bara utföras av Graefs kundtjänst. I annat fall gäller inte garantin om det skulle finnas ytterligare reparationsbehov senare.
- Defekta komponenter kan bara bytas ut mot original-reservdelar. Endast dessa delar garanterar att säkerhetskraven uppfylls.
- Apparaten får användas av personer med begränsad fysisk, sensorisk eller mental förmåga eller som saknar erfarenhet och/eller kunskaper om de står under uppsikt eller har undervisats om apparatens användning och har förstått riskerna som följer med den.
- Denna apparat får inte användas av barn. Apparaten och strömladden ska hållas utom räckhåll för barn.
- Barn får inte leka med apparaten.
- Förpackningsmaterialet får inte användas som leksak. Kvävningsrisk kan föreligga.
- Apparaten ska alltid dras ut från elnätet i brist på tillsyn och innan montering, demontering eller rengöring.
- Håll alltid i kontakten när du drar ut den från vägguttaget, inte i sladden.
- Innan anslutning av apparaten skall anslutningsdata (spänning och

frekvens) på typskylten jämföras med de data som gäller för elnätet. Dessa data skall stämma överens så att det inte uppkommer några skador på apparaten.

- Använd inte apparaten när elkabeln eller stickkontakten är skadade.
- Låt Graefs-kundtjänst eller en kvalificerad person installera en ny sladd innan apparaten används igen.
- Bär inte apparaten i sladden.
- Öppna aldrig apparatens hölje. Vid beröring av spänningsförande anslutningar eller om den elektriska och mekaniska uppbyggnaden ändras finns risk för strömstötter.
- Rör aldrig delar som står under spänning. Dessa kan ge elektriska stötter som till och med leda till döden.
- Transportera aldrig apparaten under driften.
- Använd inte apparaten med våta händer.
- Vrid inställningsknappen medsols när apparaten står stilla förbi nollläget tills det tar emot så att stopplattan täcker kniveggen.
- Rör inte med fingrarna på kniveggen. Den är mycket vass och kan orsaka svåra skador.
- Apparaten får inte användas utan varken släde eller resthållare om resthållaren inte kan användas på grund av formen och storleken på skärgodset.
- Apparaten är inte avsedd att användas med ett externt kopplingsur eller en separat fjärrstyrning.
- Apparaten är avsedd för att användas i hushållet eller i liknande applikationer, som till exempel: i medarbetarkök till affärer och kontor, på lantbruk, av gäster på hotell, motell och andra boendeinrättningar, på frukostpensioner.
- Säkerställ att apparaten är avstängd och inte ansluten till elnätet innan rengöring och när den inte används.
- Kontrollera att anslaget är stängt (knivegg täckt).
- Använd inga aggressiva eller skurande rengöringsmedel och inga lösningsmedel.
- Skrapa inte av hårt sittande smuts med hårda föremål.

- Spola inte apparaten med vatten och doppa den inte i vatten.

PACKA UPP

Gör på följande sätt för att packa upp apparaten:

- Ta ut apparaten ur kartongen.
- Ta bort alla förpackningsdelar.
- Ta bort eventuella etiketter på apparaten (dock inte typskylten)

KRAV PÅ UPPSTÄLLNINGSPLATSEN

För en säker och felfri drift av apparaten skall uppställningsplatsen uppfylla följande krav:

- Apparaten skall stå på en fast, plan, vågrät och halkfri yta med en tillräcklig bärkraft.
- Välj uppställningsplatsen så att barn inte kan komma åt apparatens vassa kniv.

RISKKÄLLOR

Den mycket vassa kniven kan skära av kroppsdelar. I synnerhet dina fingrar är i farozonen. Grip av denna anledning aldrig tag i utrymmet mellan stopplattan och kniven så länge som stopplattan inte är helt stängd, d.v.s. inställd på „0“.

INKOPPLINGSSKYDD[Ⓝ]

Apparaten har ett inkopplingskydd som skyddar mot obehörig användning. Inkopplingskyddet, som sitter under släden, trycks bakåt med fingret på säkerhetsknappen utan tryck. Det är bara möjligt att sätta på apparaten när inkopplingskyddet är upplåst.

SKÄRGODS

- Du kan skära bröd, skinka, korv, ost, frukt, grönsaker, etc. med apparaten.
- Skär aldrig hårda föremål som frysta livsmedel, ben, trä, plåt eller liknande.

SKÄRA MED INTERVALLBRYTARE

- Lägg en platta, tallrik eller liknande under apparaten.
- Vrid vridknappen till önskad skärtjocklek [Ⓞ].

- Tryck skärgodset lätt mot anslagsplattan och för samtidigt släden mot kniven.
- Tryck tummarna mot momentbrytaren (C).

Anmärkning: Så snart som du tar bort tummarna från momentbrytaren (C) stängs motorn av.

Anmärkning: Mjukt skärgods (t.ex. ost eller skinka) är lättast att skära kallt. Mjukt skärgods är lättare att skära om du för fram det saktare. Vid skärning av gurkor eller morötter är det en fördel om de först skärs så att de är lika långa och sedan tillförs kniven med resthållaren.

SKÄRA MED BRYTARE FÖR KONTINUERLIG DRIFT

Använd permanentknappen (E) när du ska skära stora mängder.

- Lägg en platta, tallrik eller liknande under apparaten.
- Vrid vridknappen till önskad skärtjocklek (D).
- Vrid permanentknappen (E) medsols till ändstoppet (1/4 varv).
- För att stänga av vrider du tillbaka permanentknappen (E) igen.

Anmärkning: Låt motorn svalna efter ca. 9,5 minuters permanent användning.

- Tryck skärgodset lätt mot anslagsplattan och för samtidigt släden mot kniven.

RETHÅLLARE

Apparaten får inte användas utan resthållaren (F) om resthållaren inte kan användas på grund av formen och storleken på skärgodset.

Så snart som storleken eller formen på skärgodset tillåter att resthållaren (F) används, måste den användas.

- Lägg resterna eller mindre skärgods på släden.
- Sätt resthållaren (F) på slädens vägg och lägg resthållaren (F) mot skärgodset.
- Gör som tidigare har beskrivits under "Skärning".

Resthållaren (F) gör så att du kan skära mindre skärgods som t.ex. svampar eller tomater.

LUTA I 30° (BARA LUTNINGSBAR APPARAT)

Lutningsfunktionen är särskilt lämplig för att skära bröd, hårda korvar och grönsaker. Med lutningsfunktionen används skärgodsets naturliga tyngdkraft till matningen.

Gör så här för att luta apparaten:

- Tryck på låsknappen (J). Apparaten låses upp.
- Dra apparaten kraftfullt uppåt med svängspaken (H) tills den hörbart hamnar i rätt läge.
- Apparaten är säkrad först när den hörbart har fallit in i rasterspåret.
- Nu kan du fortsätta enligt beskrivningen i "Skärning".
- Sväng tillbaka apparaten igen när skärprocessen har avslutats.
- Vrid svängspaken (H) nedåt.

Genom att trycka på profilens bakre del faller låsbulten in i raster-spåret.

RENGÖRING

Rengör ytorna på apparatens utsida med en mjuk, fuktig trasa. Vid kraftig smuts kan ett mildt rengöringsmedel användas.

BIBEHÅLLA KNIVENS VÄRDE

För en långvarig skärpa och för att bevara värdet på din Graef kniv rekommenderar vi att du rengör kniven regelbundet, särskilt efter att du har skurit upp rökt kött resp. skinka. Dessa innehåller salter som, om de ligger kvar på knivens yta under en längre tid, kan bilda s.k. "flogrost" (även på "rostfritt" stål). Även när du skär upp skärgods som innehåller mycket vatten, t.ex. tomat och gurka, kan flogrost bildas på knivens yta genom bristfällig eller felaktig (för "våt" rengöring).

Därför rekommenderar vi att du rengör kniven direkt efter användning med en fuktig trasa och eventuellt med lite diskmedel. Lagg **aldrig** kniven i diskmaskinen, för det första eftersom det minskar skärpan och korrosionsbeständigheten (salt angriper kniven) och för det andra på grund av säkerheten vid knivens hantering och vid in- och urladdning av diskmaskinen.

SLÄDE

För att du ska kunna rengöra släden bättre kan denna tas loss från apparaten.

- Tryck Islädlåset (K) uppåt med fingret.
- Håll slädlåset (K) nedtryckt och dra släden mot dig.
- Rengör alla delar med en fuktig trasa eller under rinnande vatten.

Viktigt: Rengör inte släden i diskmaskinen!

Smörj slädspåret en gång i månaden med några droppar hartsfri olja eller vaselin. Ta bort överflödiga olja/vaselin med en mjuk bomullstrasa.

KNIVAVTAGNING

Skruva även av kniven då och då och rengör apparaten på insidan. Särskilt när du har skurit "saftigt" skärgods (ost, frukt, stek etc.). Behandla kniven ytterst försiktigt.

- Ta bort släden.
- Vrid knivens skyddsplåt (G) på det svarta handtaget uppåt tills den står lodrätt över motorns hölje. I samband med det måste låspunkten övervinnas i utgångsläget.
- Nu kan du ta bort den från kniven genom att trycka lätt mot den.
- Lossa kniven genom att vrida knivskruven medsols med ett mynt.
- Rengör knivens insida och den svarta ringen med en fuktig trasa.
- Smörj in knivens insida (knivens kugghjul) och den svarta ringen med vaselin. Använd varken matolja eller margarin/smör, dessa förhartsas med tiden.
- Sätt tillbaka kniven i omvänd ordningsföljd.

KUNDTJÄNST

Vänd dig till din återförsäljare, Graefs kundtjänst 02932-9703677 eller skicka ett mail till service@graef om det skulle visa sig att din Graef-apparat har en skada.



AVFALLSHANTERING

Förbrukad produkt får inte kasseras i hushållssoporna utan måste kasseras på en uppsamlingsplats för återvinning av elektroniskt hus-

hållsavfall. Symbolen på produkten och i bruksanvisningen anger detta. Materialen kan återvinnas i enlighet med sin märkning. Genom att låta återvinna materialen eller andra former av återvinning av uttjänta apparater lämnar du ett viktigt bidrag till att skydda vår miljö. Fråga efter lämplig återvinningsplats hos din kommunalförvaltning.

10 ÅRS MOTORGARANTI

För denna produkt lämnar vi 120 månaders motorgaranti med början från inköpsdatumet. Ditt juridiska garantianspråk enligt § 439 ff. BGB-E påverkas inte av denna bestämmelse. Garantin omfattar inte skador, som beror på felaktig hantering eller användning och brister, som endast i liten omfattning påverkar apparatens funktion eller värde. Därutöver omfattar garantin inte transportskador, såvida dessa inte går att hänföra till vår förskyllan. Garantin gäller inte skador som beror på att någon annan än våra representanter har utfört en reparation. Vid berättigad reklamation reparerar vi eller byter ut den trasiga produkten mot en felfri produkt efter eget godtycke.

Innholdsfortegnelse

Total oversikt MASTER.....	21
Sikkerhetsanvisninger.....	22
Utpakking.....	24
Krav til montasjestedet.....	24
Farekilder.....	24
Innkoblingsvern (N).....	24
Skjæremateriale.....	24
Skjæring med momentbryter.....	24
Skjæring med holdbar bryter.....	25
Resteholder.....	25
30° vipping (kun vippbart apparat).....	26
Rengjøring.....	26
Verdiopprettholdelse kniv.....	26
Sleide.....	27
Knivfjerning.....	27
Kundeservice.....	27
 Bortskaffing.....	28
10 års motorgaranti.....	28

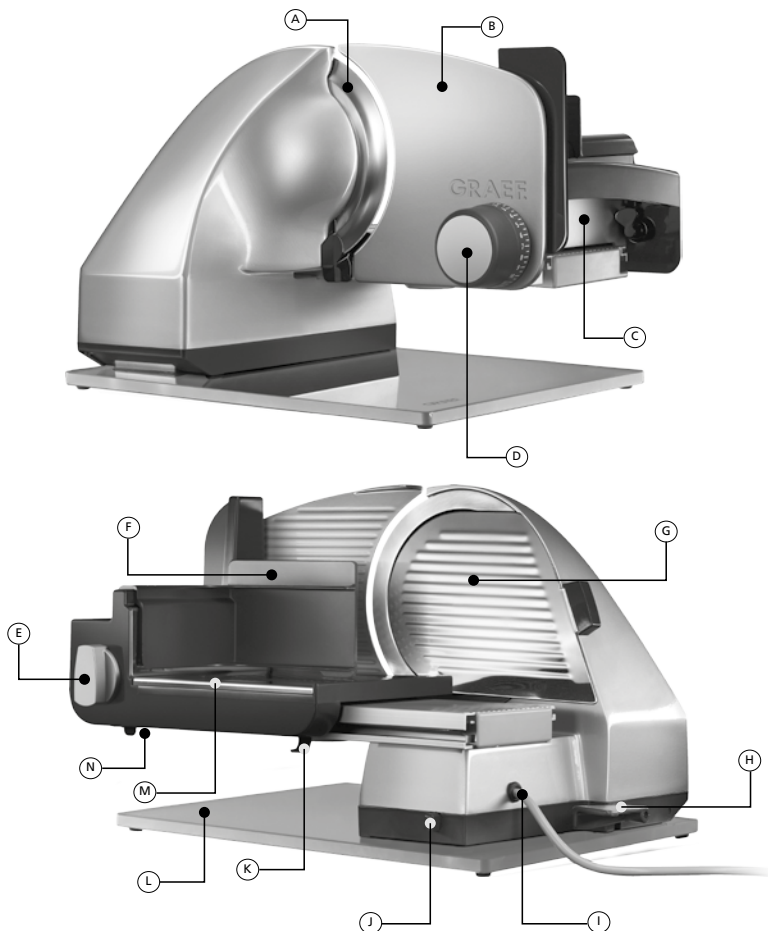
TOTAL OVERSIKT MASTER

(Eks. Master M90) Figurer kan avvike fra originalen.

DK

SE

NO



- Ⓐ Kniv i helstål
- Ⓑ Anslagsplate
- Ⓒ Momentbryter/koblingstast
- Ⓓ Dreieknapp for snittstyrk innstilling
- Ⓔ Varig bryter
- Ⓕ Resteholder
- Ⓖ Knivdekselplate
- Ⓗ Svingspak (kun Master M 90 / M 188)
- Ⓘ Kabelrom
- Ⓙ Låseknapp (kun Master M 90 / M 188)
- Ⓚ Sleidesperre
- Ⓛ Bunnplate eller standfot
- Ⓜ Plastsleide med opplegg i rustfritt stål
- Ⓝ Innkoblingssikring (barnesikring)

SIKKERHETSANVISNINGER

Dette apparatet oppfyller de foreskrevne sikkerhetsbestemmelsene. Usakkyndig bruk kan likevel føre til personskader og materielle skader.

Overhold følgende sikkerhetsanvisninger for en sikker omgang med apparatet:

- Kontroller apparatet for ytre synlige skader på hus, strømledning og -støpsel før bruk. Ta aldri et skadet apparat i bruk.
- Ved skade på strømledningen til maskinen skal denne kun byttes av produsenten eller produsentens kundeservice eller av en person med tilsvarende kvalifikasjon for å unngå farer.
- Reparasjoner må bare utføres av en fagperson eller av Graefs kundeservice. Feilaktige reparasjoner kan utsette brukeren for store farer. I tillegg ugyldiggjøres krav på garantiytelser.
- En reparasjon av apparatet i løpet av garantitiden skal kun foretas av Graefs kundeservice, ellers gis ingen garantidekning ved senere skader.
- Defekte komponenter skal kun skiftes ut med originale reservedeler. Kun med disse delene kan det garanteres at sikkerhetskravene oppfylles.
- Apparatet kan brukes av personer med begrensede fysiske, sensoriske eller mentale evner, eller personer som mangler erfaring og/eller kunnskaper, hvis de er under tilsyn eller har fått opplæring i sikker bruk av apparatet, og forstår farene som kan oppstå ved bruk.
- Denne enheten må ikke brukes av barn. Apparatet og apparatets strømledning må holdes unna barn.
- Barn må ikke leke med apparatet.
- Pakningsmaterialer skal ikke brukes til å leke med. Det er fare for kvelning.
- Koble apparatet fra strømmettet når det ikke er under tilsyn og før montering, demontering eller rengjøring.
- Strømledningen skal alltid trekkes ut fra stikkkontakten etter støpselet, ikke etter strømledningen.

- Sammenlign tilkoblingsinformasjonen (spenning og frekvens) på typeskiltet med den for strømmettet før du kobler til apparatet. Disse opplysningene må samsvare, slik at apparatet ikke blir skadet.
- Ikke bruk apparatet hvis strømledningen eller støpselet er skadet.
- Før videre bruk av apparatet, få en ny strømledning installert av Graef's kundeservice eller en autorisert fagperson.
- Bær aldri apparatet etter strømledningen.
- Huset på apparatet må ikke under noen omstendigheter åpnes. Hvis spenningsførende tilkoblinger berøres og den elektriske og mekaniske oppbygningen forandres, er det fare for elektrisk støt.
- Berør aldri deler som står under spenning. Dette kan føre til elektrisk støt og til og med døden.
- Transporter aldri apparatet under drift.
- Ikke betjen apparatet med våte hender.
- I hviletilstand dreier innstillingsknappen med klokka ut over nullstilling inntil anslag, slik at anslagsplaten dekker over knivseggen.
- Ikke grip med fingrene på kniveggen. Denne er svært skarp og kan forårsake alvorlige personskader.
- Apparatet skal verken bruke uten sleide eller resteholder, med mindre størrelsen og formen på skjærematerialet ikke gjør det mulig med bruk av resteholderen.
- Apparatet er ikke beregnet til bruk med et eksternt tidsur eller en separat fjernkontroll.
- Dette apparatet er beregnet til å brukes i husholdninger og på lignende bruksområder, for eksempel: På medarbeiderkjøkkenet i butikker og på kontorer, i landbruksvirksomheter, av gjester ved hoteller, moteller og andre overnattingssteder, ved frokostpensjonater.
- Forsikre deg om at apparatet er slått av og ikke er tilkoblet strømmettet før rengjøring eller hvis det ikke skal brukes.
- Kontroller at anslaget er lukket (knivegg tildekket).
- Ikke bruk aggressive eller skurende rengjøringsmidler, og heller ikke løsemidler.
- Ikke skrap av vanskelige tilsmussinger med harde gjenstander.

- Ikke skyll av apparatet i vann, eller dykk ned i vann.

UTPAKKING

Ved utpakking av apparatet går du frem som følger:

- Ta apparatet ut av esken.
- Kast alle pakningsdeler.
- Fjern eventuelle klistremerker på apparatet (ikke fjern typeskiltet).

KRAV TIL MONTASJESTEDET

Før en sikker og feilfri drift av apparatet må oppstillingsplassen oppfylle følgende forutsetninger:

- Apparatet må stilles opp på et fast, flatt, horisontalt og sklifast underlag med tilstrekkelig bærekapasitet.
- Velg oppstillingsstedet slik at ingen barn kan komme til den skarpe kniven til apparatet.

FAREKILDER

Den svært skarpe kniven kan skjære av kroppsdel. Fingrene er spesielt utsatt. Grip av denne grunn ikke inn i rommet mellom anslagsplaten og kniven så lenge anslagsplaten ikke er helt låst, dvs. stilt under „0“.

INNKOBLINGSVERN ^(N)

Apparatet har for sikring mot uautorisert bruk et innkoblingsvern. Innkoblingsvernet under sleiden blir trykket bakover uten trykk på sikkerhetskoblingstasten med fingeren. Innkobling av apparatet kun mulig ved opplåsing av innkoblingsbryteren .

SKJÆREMATERIALE

- Du kan skjære brød, skinke, pølse, frukt, grønnsaker osv. med apparatet.
- Du må ikke under noen omstendigheter skjære harde gjenstander, slik som frosne matvarer, bein, tre, plater eller lignende.

SKJÆRING MED MOMENTBRYTER

- Legg et brett, en tallerken eller lignende under apparatet.
- Drei dreieknappen ^(D) til ønsket stilling for snittstyrke.

- Trykk skjærematerialet lett mot anslagsplaten og før sleiden jevnt mot kniven.
- Trykk tommelen mot momentbryteren (C).

Merk: Så snart du tar tommelen fra momentbryteren (C) kobler motoren ut.

Merk: Mykt skjæremateriale (f.eks.ost eller skinke) kan best skjæres i nedkjølt tilstand. Mykt skjæremateriale er lettere å skjære når du skyver det langsomt fremover. Ved skjæring av agurk eller gulrøtter er det en fordel hvis de først skjæres til lik lengde og deretter tilføres med resteholderen.

SKJÆRING MED HOLDBAR BRYTER

Bruk kontinuerlig bryter (E) til skjæring av store mengder.

- Legg et Brett, en tallerken eller lignende under apparatet.
- Drei dreieknappen (D) til ønsket stilling for snittstyrke.
- Drei kontinuerlig bryter (E) med klokka til endeanslag (1/4 omdreining).
- For å slå av den kontinuerlige bryteren (E) tilbake igjen.

Merk: La motoren kjøles ned etter en kontinuerlig bruk på ca. 9,5 minutter.

- Trykk skjærematerialet lett mot anslagsplaten og før sleiden jevnt mot kniven.

RESTEHOLDER

Apparatet skal ikke brukes uten resteholder (F), med mindre størrelsen og formen på skjærematerialet ikke gjør det mulig med bruk av denne.

Så snart størrelsen eller formen på skjærematerialet gjør det mulig med bruk av resteholderen (F), må denne brukes.

- Legg restene eller de mindre skjærematerialet på sleiden.
- Sett resteholderen (F) på sleidens bakvegg og legg resteholderen (F) mot skjærematerialet.
- Gå frem som beskrevet ved „Skjæring“.

Resteholderen (F) gjør det mulig for deg å skjære opp mindre skjære-

materiale, slik som f.eks. sopp eller tomater.

30° VIPPING (KUN VIPPBART APPARAT)

Vippefunksjonen egner seg spesielt bra til skjæring av brød, harde pølser og grønnsaker. Med vippefunksjonen blir den naturlige tyngdekraften til skjæregodset brukt til tilførsel.

For å vippe apparatet, gå frem som følger:

- Trykk på låseknappen (J). Apparatet låses.
- Trekk apparatet kraftig opp med svingspaken (H), inntil det høres at den festes.
- Det er først når du hører låsingene at apparatet er sikret.
- Nå kan du gå videre, slik som beskrevet under „Skjæring“.
- Etter avsluttet skjæreforløp svinger du apparatet tilbake igjen.
- Drei svingspaken (H) nedover.

Etter å ha trykket på den bakre delen av profilen hektes sperrebolten inn.

RENGJØRING

Rengjør den utvendige overflaten til apparatet med en myk, fuktig klut. Ved sterk forurensning kan det brukes et mildt rengjøringsmiddel.

VERDIOPPRETHOLDELSE KNIV

For en langvarig skarphet og verdioppretholdelse av Graef-kniven, anbefaler vi deg å rengjøre kniven regelmessig, spesielt etter oppskjæring av spekekjøtt hhv. skinke. Disse inneholder salter, som hvis de befinner seg på knivoverflaten over lang tid, kan danne såkalt „flyverust“ (også på „rustfritt“ stål). Også ved oppskjæring av skjærematerialer som inneholder mye vann, f.eks. tomater eller agurk, kan det danne seg flyverust på knivoverflaten på grunn av manglende eller feil (for „våt“) rengjøring.

Dermed anbefaler vi deg å rengjøre kniven rett etter bruk med en fuktig klut og eventuelt litt oppvaskmiddel. Legg **aldri** kniven i oppvaskmaskinen, for det første på grunn av skarphetsreduksjon og korrosjonsbestandighet (salt angriper kniven) og for det andre på grunn av sikkerheten ved håndtering av kniven og ved innlegging i og ut-

rydding fra oppvaskmaskinen.

SLEIDE

For å kunne rengjøre sleiden bedre, kan denne tas av fra apparatet.

- Trykk sleidesperren (Ⓚ) opp med fingeren.
- Hold sleidesperren (Ⓚ) trykket og trekk sleiden til deg.
- Rengjør alle deler med en fuktig klut eller under flytende vann.

Viktig: Ikke rengjør sleiden i oppvaskmaskinen!

Påfør noen dråper harpiksfri olje eller vaselin på sleideføringen en gang i måneden. Fjern overflødig olje/vaselin med en myk bomullsklut.

KNIVFJERNING

Skru av kniven av og til og rengjør apparatet innenfra. Spesielt etter at det har blitt skåret opp „saftig“ skjæremateriale (grønnsaker, frukt, stekt mat osv.). Behandle kniven med stor forsiktighet.

- Ta av sleiden.
- Drei knivdekselplaten (Ⓞ) på det svarte håndtaket oppover inntil det står loddrett over motordelen. Her skal utgangsposisjonen først gå forbi innhektingspunktet.
- Nå kan du ta denne bort fra kniven gjennom lett trykk mot denne.
- Løsne kniven ved at du dreier knivskruen med en mynt i klokkeretning.
- Rengjør innsidene av kniven og den svarte ringen med en fuktig klut.
- Smør inn innsiden av kniven (knivtannhjulet) og den svarte ringen med vaselin. Ikke bruk matolje eller margarin/smør, da disse herdes med tiden.
- Innsetting av kniven skjer i motsatt rekkefølge.

KUNDESERVICE

Hvis det skulle forekomme at Graef-apparatet har en skade, henvend deg til din faghandler eller Graefs kundeservice 02932-9703677 eller skriv en e-post til service@graef.

BORTSKAFFING

Dette produktet må ikke kastes sammen med vanlig husholdningssavfall på slutten av levetiden, men må bringes til et returpunkt for resirkulering av elektronisk kjøkkenutstyr. Symbolet på produktet og i bruksanvisningen henviser til dette. Materialene kan resirkuleres i tråd med merkingen. Ved gjenbruk, resirkulering eller andre former for utnyttelse av gamle enheter, kan du yte et viktig bidrag til å verne miljøet. Spør i kommunen etter det godkjente innleveringsstedet.

10 ÅRS MOTORGARANTI

For dette produktet gir vi i tillegg fra salgsdato en motorgaranti på 120 måneder. De lovbestemte garantikravene etter § 439 ff. BGB-E forblir uberørte av denne reguleringen. Skader som er oppstått gjennom usakkyndig behandling eller bruk, samt mangler som kun i liten grad påvirker funksjonen eller verdien på apparatet, er ikke dekket av garantien. Videre er transportskader, i den grad vi ikke er ansvarlige for disse, utelukket fra garantikravet. Garantien dekker ikke skader som oppstår når en reparasjon gjennomføres av andre enn oss eller våre representanter. Ved berettigede reklamasjoner vil vi etter eget valg reparere det defekte produktet eller bytte det mot et produkt uten defekter.

