

GUARANTEE SERVICE FOR USA-CANADA (SEE THE LAST PAGE FOR AUS)

For more information or questions, guarantee claim and return authorization
FREE CALL – SUPPORT@BODUM.COM

GUARANTEE CLAIM CAN NOT BE DONE WITHOUT PROOF OF PURCHASE.

The guarantee certificate must be completed by the seller at the time of purchase.

You must present the guarantee certificate to obtain guarantee services. Should your BODUM® product require guarantee service, please contact your BODUM® retailer, a BODUM® store, your country's BODUM® distributor, or visit www.bodum.com.

2 YEARS LIMITED GUARANTEE CERTIFICATE.**CERTIFICAT DE GARANTIE LIMITÉE DE 2 ANS.****CERTIFICADO DE GARANTÍA LIMITADA DE 2 AÑOS.**

Proof of purchase

Firmenstempel
 Cachet du revendeur
 Firmastempel
 Sello de la empresa
 Timbro del rivenditore
 Stempel van de zaak
 Firmastämpel
 Carimbo da empresa
 Ostotodistus
 Доказательство покупки

Date

Datum
 Date
 Dato
 Fecha
 Data
 Datum
 Datum
 Data
 Päivämäärä
 Дата

12041 BISTRO Adjustable Electric Coffee Grinder

GUARANTEE CERTIFICATE – GUARANTEE: 2 YEARS. Adjustable Electric Coffee Grinder

GARANTIEZERTIFIKAT – GARANTIE: 2 JAHRE. Einstellbare Elektrische Kaffeemühle

CERTIFICAT DE GARANTIE – GARANTIE: 2 ANS. Moulin à Café Électrique Réglable

GARANTIBEVIS – GARANTI: 2 ÅR. Justerbar Elektrisk Kaffekværn

CERTIFICADO DE GARANTIA – GARANTIA: 2 AÑOS. Molinillo de Café Eléctrico Regulable

CERTIFICATO DI GARANZIA – GARANZIA: 2 ANNI. Macinacaffè Elettrico Regolabile

GARANTIECERTIFIKAAT – GARANTIE: 2 JAAR. Verstelbare Elektrische Koffiemolen

GARANTIBEVIS – GARANTI: 2 ÅRS. Justerbar Elektrisk kaffekværn

CERTIFICADO DE GARANTIA – GARANTIA: 2 ANOS. Moinho de Café Eléctrico Ajustável

TAKUU TODISTUS – TAKUU: 2 VUOTTA. Säädettävä Elektroninen Kahvimylly

ГАРАНТИЙНЫЙ СЕРТИФИКАТ – ГАРАНТИЯ: 2 ГОДА. Регулируемая электрическая кофемолка

www.bodum.com

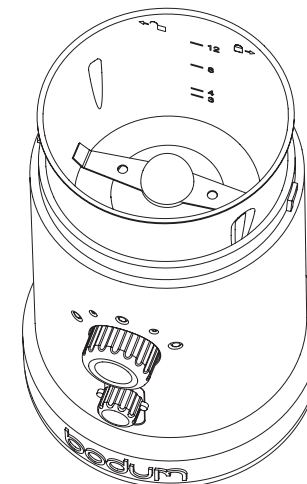
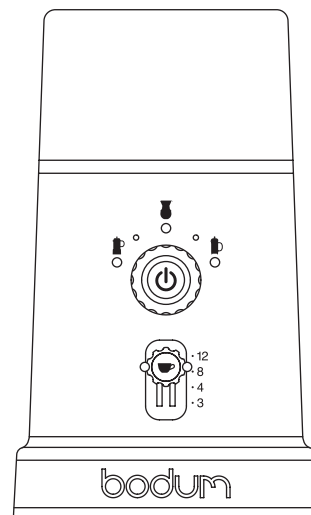
V3.20220908LK

12041 BISTRO Adjustable Electric Coffee Grinder
 BODUM® is a registered trademark of Pi-Design AG, Switzerland.



12041 BISTRO

Adjustable Electric Coffee Grinder



Welcome to BODUM®

**Congratulations! You are now the proud owner of the
 BODUM® BISTRO Adjustable Electric Coffee Grinder**

Please read these instructions carefully before using.

ENGLISH

Bitte lesen Sie diese Hinweise sorgfältig vor der Benutzung.

DEUTSCH

Veillez lire attentivement ces instructions avant l'utilisation.

FRANÇAIS

Læs venligst disse instruktioner nøje før brug.

DANSK

Lea cuidadosamente estas instrucciones antes de utilizar el producto.

ESPAÑOL

Leggere attentamente le presenti istruzioni prima dell'uso del prodotto.

ITALIANO

Lees, voordat u het apparaat in gebruik neemt, deze gebruiksaanwijzing zorgvuldig door.

NEDERLANDS

Läs dessa anvisningar noggrant innan du använder kaffebryggaren.

SVENSKA

Por favor, leia cuidadosamente estas instruções antes de utilizar.

PORTUGUÊS

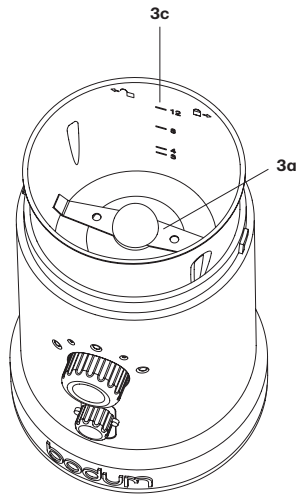
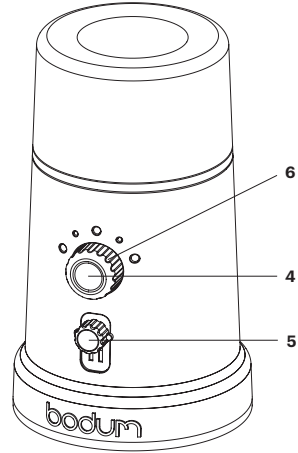
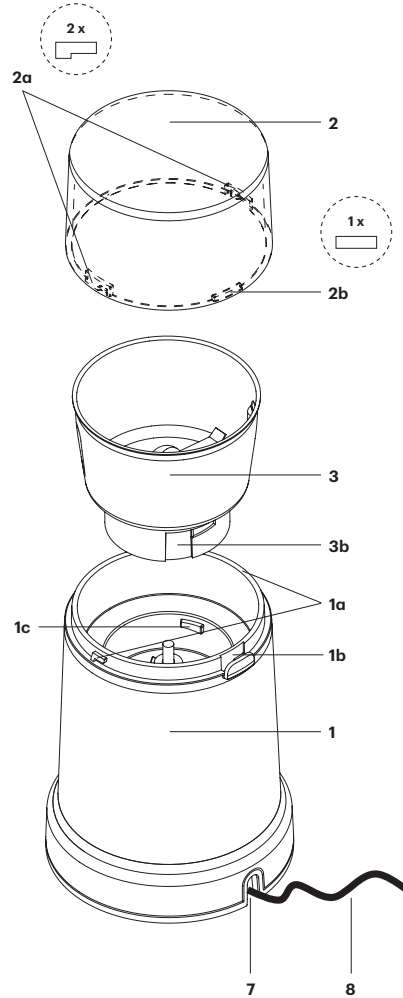
Lue nämä ohjeet huolellisesti ennen käyttöä.

SUOMI

Пожалуйста, внимательно прочитайте это руководство перед использованием.

РУССКИЙ

Adjustable Electric Coffee Grinder	Instruction for Use	ENGLISH
Einstellbare Elektrische Kaffeemühle	Gebrauchsanweisung	DEUTSCH
Moulin à Café Électrique Réglable	Mode d'emploi	FRANÇAIS
Justerbar Elektrisk Kaffekværn	Brugsanvisning	DANSK
Molinillo de Café Eléctrico Regulable	Instrucciones de Uso	ESPAÑOL
Macinacaffè Elettrico Regolabile	Istruzioni per L'uso	ITALIANO
Verstelbare Elektrische Koffiemolen	Gebruiksaanwijzing	NEDERLANDS
Justerbar Elektrisk Kaffekværn	Brugsanvisning	SVENSKA
Moinho de Café Eléctrico Ajustável	Manual de Instruções	PORTUGUÊS
Säädettävä Elektroninen Kahvimylly	Käyttöohje	SUOMI
Регулируемая электрическая кофемолка	Руководство по Эксплуатации	РУССКИЙ



EN ADJUSTABLE ELECTRIC COFFEE GRINDER
List of Components

- 1 Housing
- 1a Housing notch – bayonet
- 1b Housing – safety switch
- 1c Housing – container locking
- 2 Lid
- 2a Lid recess – bayonet
- 2b Lid recess – safety switch
- 3 Removable grinding container
- 3a Blade arm
- 3b Container locking
- 3c Cup markings
- 4 Standby button
- 5 Cup selector slider
- 6 Grind setting dial
- 7 Cord storage facility
- 8 Power cord

DE EINSTELLBARE ELEKTRISCHE KAFFEEMÜHLE
Liste der Komponenten

- 1 Gehäuse
- 1a Gehäuseaussparung – bajonett
- 1b Gehäuse – sicherheitsschalter
- 1c Gehäuse – behälterverriegelung
- 2 Deckel
- 2a Deckelaussparung – bajonett
- 2b Deckelaussparung – sicherheitsschalter
- 3 Abnehmbarer Mahlbehälter
- 3a Klingenarm
- 3b Behälterverriegelung
- 3c Tassenmarkierungen
- 4 Standby-Taste
- 5 Tassenwahl-Schieberegler
- 6 Mahlgrad-Einstellrad
- 7 Kabelaufwicklung
- 8 Netzkabel

FR MOULIN À CAFÉ ÉLECTRIQUE RÉGLABLE
Liste des composants

- 1 Boîtier
- 1a Rainure de boîtier – baïonnette
- 1b Boîtier – interrupteur de sécurité
- 1c Boîtier – verrouillage du réservoir
- 2 Couverture
- 2a Encoche de couvercle – baïonnette
- 2b Encoche de couvercle – interrupteur de sécurité
- 3 Réservoir de mouture amovible
- 3a Bras de lame
- 3b Verrouillage du réservoir
- 3c Marques graduées
- 4 Bouton de veille
- 5 Curseur du sélecteur de tasse
- 6 Cadran de réglage du broyage
- 7 Rangement pour le cordon
- 8 Cordon d'alimentation

DA JUSTERBART ELEKTRISK KAFFEKVÆRN
Liste af Bestanddele

- 1 Kabinet
- 1a Kabinet hak – bajonet
- 1b Kabinet – sikkerhedskontakt
- 1c Kabinet – beholderlukning
- 2 Låg
- 2a Låg fordybning – bajonet
- 2b Låg fordybning – sikkerhedskontakt
- 3 Aftagelig beholder
- 3a Knivbladsarm
- 3b Beholderlukning
- 3c Kopmarkeringer
- 4 Standby-knap
- 5 Kopvælger
- 6 Kværnindstillingsskive
- 7 Ledningsopruller
- 8 Ledning

ES MOLINILLO DE CAFÉ ELÉCTRICO REGULABLE
Lista de componentes

- 1 Carcasa
- 1a Ranura de la carcasa – bayoneta
- 1b Carcasa – interruptor de seguridad
- 1c Carcasa – cierre del recipiente
- 2 Tapa
- 2a Orificio de la tapa – bayoneta
- 2b Orificio de la tapa – interruptor de seguridad
- 3 Recipiente de molinada extraíble
- 3a Cuchilla
- 3b Cierre del recipiente
- 3c Marcadores para las tazas
- 4 Botón del modo espera
- 5 Control deslizante para seleccionar el número de tazas
- 6 Dial de ajuste de la molinada
- 7 Compartimiento del cable
- 8 Cable de alimentación

IT MACINACAFFÈ ELETTRICO REGOLABILE
Elenco dei componenti

- 1 Alloggiamento
- 1a Incavo dell'alloggiamento – baionetta
- 1b Alloggiamento – interruttore di sicurezza
- 1c Alloggiamento – bloccaggio del contenitore
- 2 Coperchio
- 2a Incavo del coperchio – baionetta
- 2b Incavo del coperchio – interruttore di sicurezza
- 3 Contenitore del caffè macinato rimovibile
- 3a Braccio della lama
- 3b Chiusura del contenitore
- 3c Misuratori per tazza
- 4 Pulsante standby
- 5 cursore di selezione della tazza
- 6 Manopola impostazioni per la macinatura
- 7 Avvolgicavo
- 8 Cavo di alimentazione

NL VERSTELBARE ELEKTRISCHE BISTRO-KOFFIEMOLEN
Lijst van onderdelen

- 1 Behuizing Behuizingsin-keping – bajonet
- 1a Behuizing – veiligheidschakelaar
- 1b Behuizing – containervergrendeling
- 1c Deksel
- 2 Dekseluitsparing – bajonet
- 2a Dekseluitsparing – veiligheidschakelaar
- 2b Afneembare vermalingscontainer
- 3 Mesarm
- 3a Blade arm
- 3b Containervergrendeling
- 3c Kopmarkeringen
- 4 Standby-knop
- 5 Kopselctieschuif
- 6 Vermalingsinstellingenknop
- 7 Kabelproller
- 8 Stroomkabel

SV JUSTERBAR ELEKTRISK KAFFEKVÄRN
Lista över delar

- 1 Hölje
- 1a Höljesskåra – bajonett
- 1b Hölje – säkerhetsbrytare
- 1c Hölje – behållarlåsning
- 2 Lock
- 2a Urtag i locket – bajonett
- 2b Urtag i locket – säkerhetsbrytare
- 3 Löstagbar malningsbehållare
- 3a Klingarm
- 3b Behållarlåsning
- 3c Koppgraderingar
- 4 Standbyknapp
- 5 Kopp-väljarreglare
- 6 Malningsinställning
- 7 Sladdgömm
- 8 Sladd

PT MOINHO DE CAFÉ ELÉTRICO AJUSTÁVEL
Lista de Componentes

- 1 Caixa
- 1a Saliência da caixa – baioneta
- 1b Caixa – interruptor de segurança
- 1c Caixa – bloqueio do recipiente
- 2 Tampa
- 2a Entalhe da tampa – baioneta
- 2b Entalhe da tampa – interruptor de segurança
- 3 Recipiente de moagem amovível
- 3a Lâmina
- 3b Bloqueio do recipiente
- 3c Marcação de chávenas
- 4 Botão de standby
- 5 Seletor de chávenas
- 6 Seletor de moagem
- 7 Enrolamento do cabo
- 8 Cabo de alimentação

FI SÄÄDETTÄVÄ ELEKTRONIN KAHVIMYLLY
Osalista

- 1 Kotelo
- 1a Kotelon lovi – tappi
- 1b Kotelo – turvakytkin
- 1c Kotelo – säiliön lukitus
- 2 Kansi
- 2a Kannen syvennys – tappi
- 2b Kannen syvennys – turvakytkin
- 3 Irrotettava jauhinsäiliö
- 3a Terävarsi
- 3b Säiliön lukitus
- 3c Kupin merkinäät
- 4 Odotuspainike
- 5 Kupin valitsimen liukusäädin
- 6 Jauhannan asetuspainike
- 7 Johdon säilytyspaikka
- 8 Verkköjohto

RU РЕГУЛИРУЕМАЯ ЭЛЕКТРИЧЕСКАЯ КОФЕМОЛКА
Перечень компонентов

- 1 Корпус
- 1a Паз в корпусе – соединительный штифт
- 1b Корпус – предохранительный выключатель
- 1c Корпус – замок контейнера
- 2 Крышка
- 2a Выемка в крышке – соединительный штифт
- 2b Углубление в крышке – предохранительный выключатель
- 3 Съёмный контейнер для измельчения
- 3a Держатель ножа
- 3b Блокировка контейнера
- 3c Отметки чашек
- 4 Кнопка режима ожидания
- 5 Ползунок выбора чашки
- 6 Ручка настройки помола
- 7 Секция хранения кабеля
- 8 Кабель питания