



MASSAGEPISTOL

BRUGSANVISNING

Model: 100415812



Læs denne manual omhyggeligt, før du tager apparatet i brug, og gem den til senere brug.



MASSAGEPISTOL BRUGSANVISNING

INDLEDNING

For at du kan få mest mulig glæde af din nye massagepistol, beder vi dig gennemlæse denne brugsanvisning, før du tager apparatet i brug. Vær særligt opmærksom på sikkerhedsforanstaltningerne. Vi anbefaler dig desuden at gemme brugsanvisningen, hvis du senere skulle få brug for at genopfriske din viden om apparatets funktioner.

SIKKERHEDSANVISNINGER

- Apparatet må anvendes af børn på over 8 år og personer med nedsat følsomhed, fysiske eller mentale handicap, forudsat at de overvåges eller er blevet instrueret i brugen af apparatet på en sikker måde og forstår de dermed forbundne risici.
- Børn må ikke lege med apparatet. Rengøring og vedligeholdelse må ikke udføres af børn, medmindre de er under opsyn.
- Når apparatet er i brug, bør det holdes under konstant opsyn. Når apparatet anvendes, skal børn, der opholder sig i nærheden af det, altid holdes under opsyn. Apparatet er ikke legetøj.
- Forkert brug af apparatet kan medføre personskaade og beskadige apparatet.
- Anvend kun apparatet til det, det er beregnet til. Producenten er ikke ansvarlig for skader, der opstår som følge af forkert brug eller håndtering (se også under Garantibestemmelser).
- Apparatet er udelukkende beregnet til husholdningsbrug. Apparatet må ikke anvendes udendørs eller til erhvervsbrug.
- Fjern al emballage og alle transportmaterialer fra apparatet indvendigt og udvendigt.
- Kontroller, at apparatet ikke har synlige skader, og at der ikke mangler nogen dele.
- Kontrollér, at det ikke er muligt at trække i eller snuble over apparatets USB-kabel under opladning.
- Sluk apparatet før rengøring, og når det ikke er i brug.
- Hold USB-kablet og apparatet væk fra varmekilder, varme genstande og åben ild.
- USB-kablet må ikke bøjes eller vikles omkring apparatet.

- Brug ikke apparatet, hvis det har været tabt på gulvet, tabt i vand eller er blevet beskadiget på anden måde.
- Apparatet må kun tilsluttes en 5 V USBstrømforsyning via det medfølgende USB-kabel. Garantien bortfalder ved tilslutning til en forkert spænding.
- Forsøg aldrig at reparere apparatet selv. Kontakt købsstedet, hvis der er tale om en defekt, der falder ind under garantien.
- Hvis der foretages uautoriserede indgreb i apparatet eller tilbehøret, bortfalder garantien.
- Brug ikke tilbehør eller reservedele, som ikke anbefales af producenten af apparatet.
- Apparatet må ikke anvendes i badet. Anbring ikke apparatet på steder, hvor den kan falde eller blive trukket ned i vand i f.eks. en håndvask eller et badekar.
- Apparatet må ikke anvendes i længere tid ad gangen, da det kan medføre overophedning og forkorte apparatets levetid. I tilfælde af overophedning skal du straks slukke for apparatet og lade det køle helt af, før du bruger det igen.

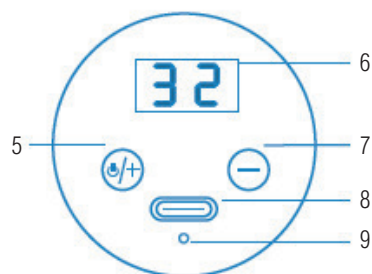
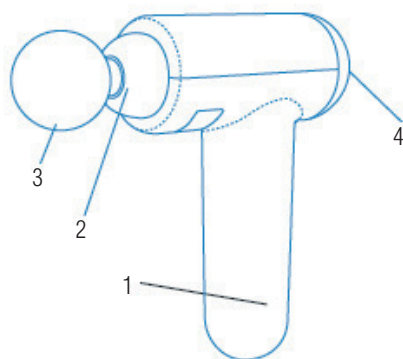
MEDICINSKE ADVARSLER

- Apparatet er ikke beregnet til fysioterapeutisk behandling, men udelukkende til velværemassage, afslapning af trætte muskler og/eller lindring af svage muskelsmerter. Brug af apparatet kan ikke erstatte professionel fysioterapeutisk eller medicinsk behandling.
- Hvis du er usikker på din helbreds mæssige tilstand, bør du konsultere din læge, før du bruger apparatet.
- Apparatet må ikke anvendes af personer, som har pacemaker.
- Apparatet må ikke anvendes af personer med hjerteproblemer eller smerter af ukendt oprindelse eller af gravide.
- Undlad at anvende apparatet, hvis du har indtaget smertestillende medicin, beroligende midler eller alkohol, da din følsomhed over for impulserne kan være svækket.
- Undlad at anvende apparatet fra halsen og oppefter samt på følsomme steder.
- Undlad at anvende apparatet direkte på hævede, betændte eller beskadigede hudområder.
- Undlad at anvende apparatet sammen med olier, cremer eller lignende.

- Undlad at anvende apparatet, umiddelbart før du går i seng, da apparatet har en stimulerende effekt, som kan gøre det svært at falde i søvn.
- Anvend ikke apparatet på samme sted på kroppen i længere tid ad gangen; før apparatet hen over et større område med en kontinuerlig bevægelse.

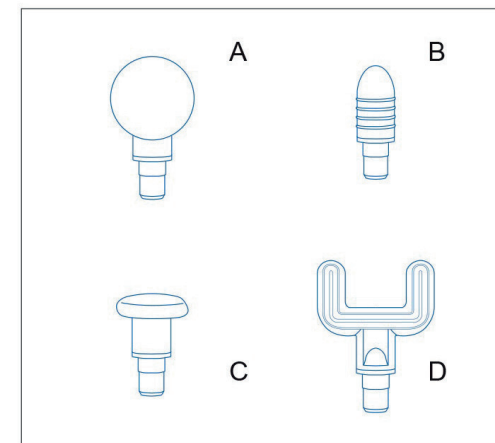
APPARATETS DELE

1. Håndtag
2. Fatning
3. Massagehoved
4. Betjeningspanel
5. Tænd/sluk / Skift trin op
6. Trindisplay
7. Skift trin ned
8. Ladestik
9. Ladeindikatorlampe



MASSAGEHOVED

- A. Rundt massagehoved til store muskelområder, hænder, ryg, baller og ben
- B. Kugleformet massagehoved til dybdegående vævsmassage og massage af led, håndflader og fodsåler
- C. Fladt massagehoved til alle muskelområder og muskelafspænding
- D. Gaffelformet massagehoved til achillessener og muskler ved nakke og rygsøjle



OPLADNING

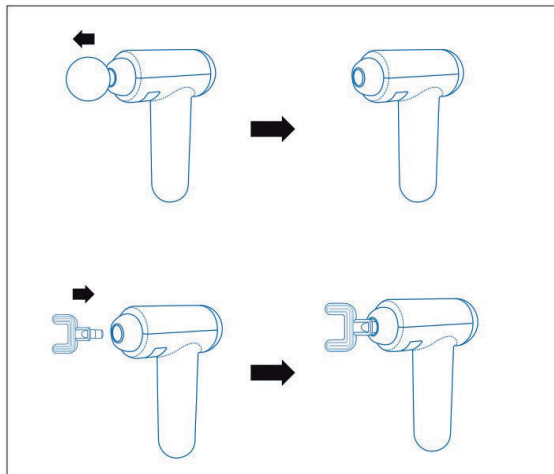
- Forbind ladestikket (8) på apparatet med en USB-oplader ved hjælp af det medfølgende USB-kabel.
- En fuld opladning tager cirka 3 timer og giver cirka 60 minutters driftstid.
- Indikatorlampen (9) lyser rødt under opladning og skifter til grønt, når opladningen er gennemført.

Bemærk: Dette produkt kan ikke oplades med en hurtigoplader. Anvend ikke apparatet under opladning.

BRUG

Apparatet hjælper til at øge blodcirkulationen, nedsætte muskelømhed/-smerter og fremme restitution efter træning.

1. Montér det ønskede massagehoved (A/B/C/D) i fatningen (2) på apparatet. 2. Tænd apparatet ved at holde tænd/ sluk-knappen (5) nede. Apparatet starter som standard med trin 10 indstillet. Nummeret på det valgte trin vises.



3. Tryk på knappen Skift trin op (5) eller knappen Skift trin ned (7) flere gange for at vælge det trin, der giver dig den ønskede massageintensitet. Der er 32 trin i alt.
4. Tryk massagehovedet (3) mod huden med et fast greb om håndtaget (1).
5. Hver massagecyklus vil automatisk stoppe efter 15 minutter. Eller stop massagen ved at holde tænd/ slukknappen (5) nede.

Bemærk: Lad altid apparatet køle af mellem 2 massagecykler. Lad aldrig apparatet køre for længe.

RENGØRING

- Apparatet må ikke udsættes for eller nedsænkes i vand.
- Du må ikke bruge skurepulver, stålsvampe eller andre stærke rengøringsmidler til rengøring af apparatet, da disse rengøringsmidler kan ridse dets overflade.
- Brug i stedet en blød, let fugtig klud til at tørre apparatet af med.
- De aftagelige massagehoveder kan rengøres i varmt sæbevand.
- Sørg for, at massagehovederne er helt tørre, før de sættes på apparatet igen.

REKLAMATIONER

Reklamationsret i henhold til gældende lovgivning. Maskinafstemplet kassebon/købskvittering med købsdato skal vedlægges i tilfælde af reklamation. Ved reklamation skal apparatet indleveres, i den nærmeste Imerco butik.

OPLYSNINGER OM BORTSKAFFELSE

Elektriske apparater og batterier må ikke smides ud sammen med andet usorteret husholdningsaffald. Det skal afleveres separat.

Kontakt kommunen for oplysninger om lokale indsamlingsmuligheder. Hvis elektriske apparater og batterier smides på en losseplads, kan farlige stoffer sive ned i grundvandet og ende i fødekæden til fare for menneskers helbred.

Når man udskifter gamle apparater med nye, er forhandleren forpligtet til at tage det gamle apparat tilbage uden beregning med henblik på korrekt bortskaffelse.

