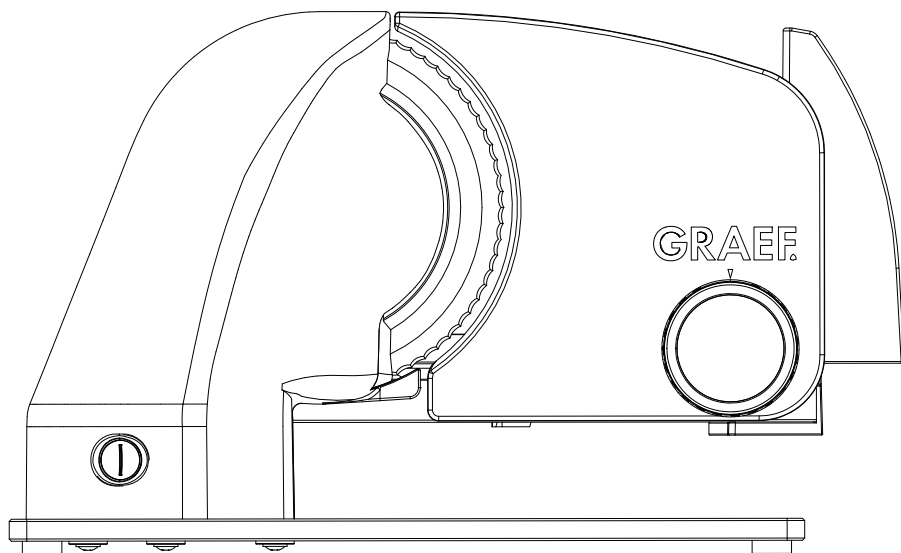


PÅLÆGSMASKINE

GRAEF.



DK Brugermanual Vivo

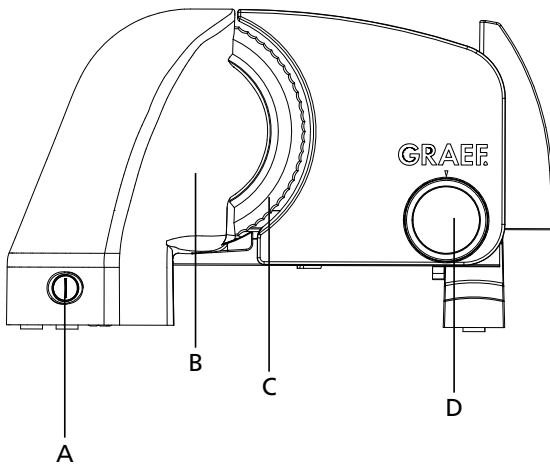
CE

VIVO

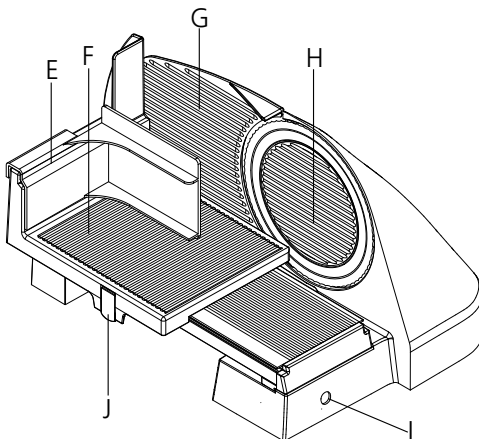
Inhold

Tekniske data	3
Udpakning	8
Krav til opstillingsstedet	8
Farekilder	8
Børnesikring	8
Fødevarer der kan skæres	8
Skæring	8
Madholder	9
Rengøring	9
Fjernelse af klingens	9
Slæden	10
Bortskaffelse	10
Garanti	10

Tekniske data



- A. Tænd/sluk knap
- B. Kabinet
- C. Klinge
- D. Justering af skivetykkelsen
- E. Madholder
- F. Slæde
- G. Anslagsplade
- H. Klingeafdækningsplade
- I. Kabelrum
- J. Slædelås



Tekniske data:

Arbejdsplads: (LxBxH)

Vivo V10

376 x 293 x 235 mm

Vivo V20

375 x 301 x 247 mm

Skivetykkelse: 0-20 mm

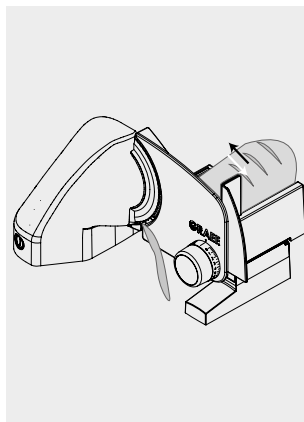
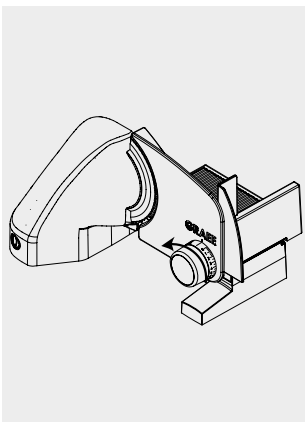
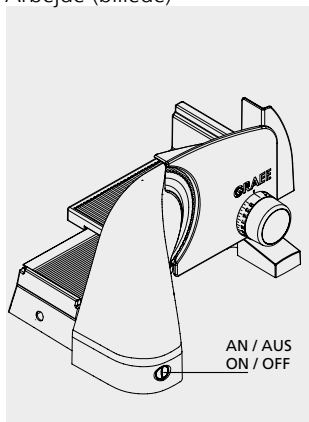
Skivehøjde: 143 mm

Skivelængde: 235 mm

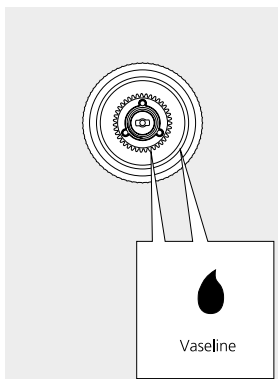
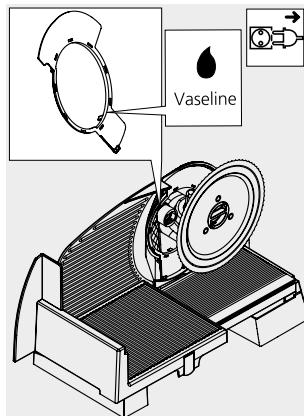
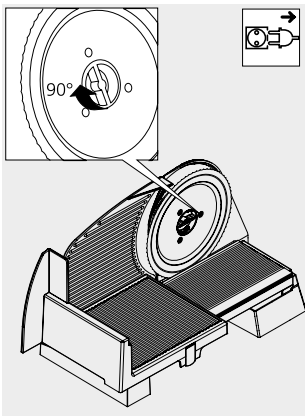
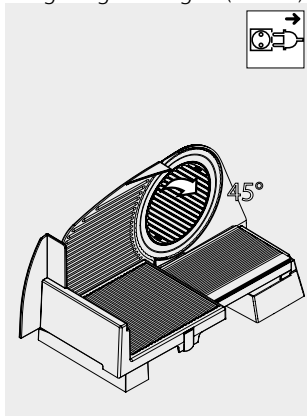
Driftsspænding: 230 Volt

Effekt 88 watt max. 170 watt

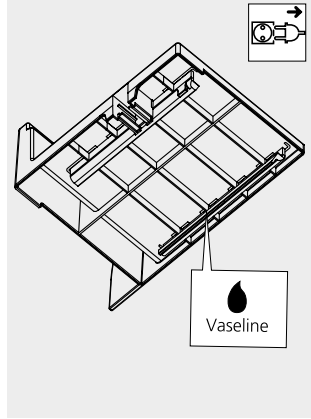
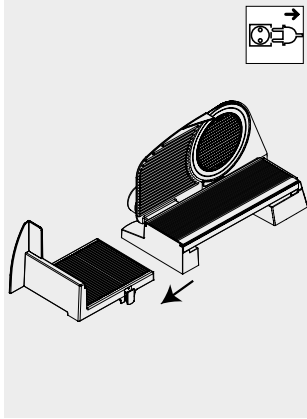
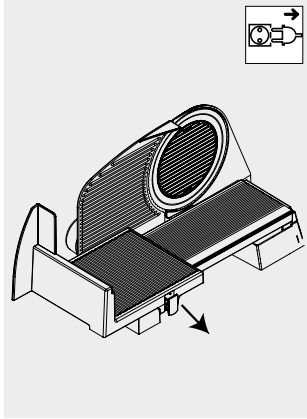
Arbejde (billede)



Rengøring af klingen (billede)



Aftagning af slæden (billede)



Sikkerhedsinformationer

Apparatet er i overensstemmelse med de gældende sikkerhedsbestemmelser. Forkert brug kan dog føre til skader på personer og ejendom.

Overhold følgende sikkerhedsanvisninger for at sikre sikkert brug af apparatet:

- Før brug, kontrollér apparatet for synlige skader på kabinettet, ledningen og stikket. Brug ikke et beskadiget produkt.
- I tilfælde af at apparatets ledning er beskadiget, må den kun udskiftes af producenten, dennes kundeservice eller en anden tilsvarende kvalificeret person for at minimere risici.
- Reparationer må kun udføres af en specialist eller ved Graef kundeservice. Forkerte reparationer kan resultere i store farer for brugeren. Desuden gør dette også garantien ugyldig.
- Reparationer i garantiperioden må kun udføres af Graef kundeservice, ellers vil efterfølgende skader ikke længere være omfattet af garantien.
- Defekte komponenter må kun udskiftes med originale reservedele. Kun disse komponenter garanterer, at sikkerhedsreglerne er overholdt.
- Dette apparat må ikke anvendes af personer (herunder børn) med begrænsede fysiske, sensoriske og mentale evner eller mangel på erfaring og/eller manglende viden, medmindre de er under opsyn af en person, der er ansvarlig for deres sikkerhed, eller har modtaget instruktion om hvordan apparatet skal bruges.
- Apparatet må ikke anvendes af børn. Apparatet og ledningen skal holdes uden for børns rækkevidde.
- Børn skal være under opsyn for at sikre at de ikke leger med apparatet.
- Apparatet er ikke beregnet til at blive brugt med en ekstern timer eller en separat fjernbetjening.
- Dette apparat er beregnet til at blive brugt i hjemmet og i lignende situationer, såsom: i medarbejdernes køkkener i butikker og kontorer; på landbrugsejendomme; af gæster på hoteller, moteller og

anden indkvartering og i bed and breakfast virksomheder.

- Træk altid ledningen ud af stikkontakten ved at trække i stikket, aldrig i ledningen.
- Før apparatet tilsluttes, sammenlign tilslutningsdata (spænding og frekvens) på typeskiltet med den for dit el netværk. Disse data skal matche for at sikre, at apparatet ikke lider nogen skade.
- Brug ikke apparatet hvis ledningen eller stikket er beskadiget.
- Før du fortsætter med at benytte produktet, skal en ny ledning installeres af Graef kunde service eller en autoriseret specialist.
- Maskinens kabinet må under ingen omstændigheder åbnes. Hvis spændingsførende tilslutninger berøres, eller hvis den elektriske eller mekaniske opbygning ændres, er der risiko for elektrisk stød.
- Berør aldrig dele, der står under spænding. De kan forårsage elektrisk stød eller endda være livsfarlige.
- Bær ikke maskinen i tilslutningsledningen.
- Transportér aldrig maskinen, mens den anvendes.
- Maskinen må ikke betjenes med våde hænder.
- I hviletilstanden skal indstillingsknappen drejes mod uret ud over nulstillingen indtil anslagspladen dækker over klingens kant.
- Der må ikke leges med emballagematerialer. Der er risiko for kvælning.
- Rør ikke ved klingens kant med fingrene. Den er meget skarp og kan forårsage alvorlige skader.
- Kontrollér at maskinen er afbrudt og ikke er tilsluttet elnettet, før den rengøres, eller hvis den ikke anvendes.
- Kontrollér at anslaget er lukket (klingens kant afdækket)
- Der må ikke anvendes aggressive eller skurende rengøringsmidler og heller ikke opløsningsmidler.
- Urenheder, der sidder fast må ikke kradses af med hårde genstande.
- Maskinen må ikke skylles under vand eller sænkes ned i vand.
- Maskinen må hverken anvendes uden slæde eller uden madholder, medmindre skærematerialets størrelse og form gør det umuligt at

anvende madholderen.

Udpakning

Gå frem på følgende måde for at pakke maskinen ud:

- Tag maskinen ud af kassen.
- Fjern alle emballagedele.
- Fjern eventuelle mærkater på maskinen (Typeskiltet må ikke fjernes).

Krav til opstillingsstedet

For at opnå en sikker og fejlfri anvendelse af maskinen skal opstillingsstedet opfylde følgende forudsætninger:

- Maskinen skal stå på et fast, plant, vandret og skridsikkert underlag med tilstrækkelig bæreevne.
- Vælg et opstillingssted, hvor børn ikke kan komme i berøring med maskinens skarpe klinge.

Farekilder

Den meget skarpe klinge kan skære legemsdele af. Især fingrene er udsat for fare. Ræk derfor ikke ind mellem anslagspladen og klingens, så længe anslagspladen ikke er lukket helt, dvs. stillet under "0".

Børnesikring

For at sikre klingens (anslagspladen skal være lukket, dvs. stå under "0"). Kan du skubbe slæden hen foran klingens og trykke slædelåsen ind. Slæden sidder fast.

Fødevarer der kan skæres

- Du kan skære brød, skinke, koldt kød, ost, frugter, grøntsager osv. Med denne enhed.
- Under ingen omstændigheder må du skære hårde objekter, såsom frosne fødevarer, knogler, træ, metal eller lignende.

Skæring

- Placer bakken, en tallerken eller lignende under maskinen.

- Tryk skærematerialet let mod anslagspladen og før slæden hen mod klingens med en jævn bevægelse.
- Tryk på tænd/sluk knappen.
- Efter at du er færdig med at skære, tryk da på tænd/sluk knappen igen.

Bemærk: Bløde fødevarer (f.eks. ost og skinke) kan skæres lettere i kølet tilstand. Bløde fødevarer er lettere at skære, hvis du skubber dem langsomt frem. Når agurker og gulerødder skal skæres, gøres dette lettest, hvis de først er skåret til samme længde på forhånd og derefter føres igennem ved brug af madholderen.

Madholder

Enheden må ikke anvendes uden madholderen, medmindre at størrelsen og formen på fødevaren gør det umuligt at bruge madholderen.

I alle tilfælde hvor størrelsen og formen på fødevaren ikke forhindrer at anvende madholderen, skal denne anvendes.

- Placer fødevaren på slæden.
- Placer madholderen på væggen på slæden og skub den frem, således at fødevaren bliver skåret.
- Fortsæt som beskrevet ovenfor under "Skæring". Madholderen gør det muligt at skære mindre fødevarer, såsom svampe og tomater.

Rengøring

Rengør de udvendige dele på enheden med en blød, fugtig klud. Hvis enheden er meget beskidt, kan et mildt rengøringsmiddel anvendes.

Fjernelse af klingens

Venligst sørg for at skrue klingens af en gang imellem og rengør indersiden af enheden. Dette er særligt nødvendigt når saftige fødevarer (tomater, frugt, kød osv.) er blevet skåret i skiver. Behandl klingens med yderst omhu.

- Træk slæden helt hen imod dig selv.
- Fjern klingens afdækningsplade ved at drejet det 45° til højre og

tag den af.

- Drej klingelåsen til højre og fjern forsigtigt klingens.
- Rengør indersiden af klingens med en fugtig klud.
- Følg instruktionerne i omvendt rækkefølge for at sætte klingens og klingeafdækningspladen på igen. Under denne proces skal man være meget forsigtig, da klingens er meget skarp.

Slæden

For at rengøre slæden bedst muligt, fjernes denne fra maskinen.

- Fjern slædelåsen på højre side af slæden.
- Træk slæden bagud og tag den af enheden.
- Rengør alle dele med en fugtig klud eller under rindende vand.
- Vigtigt: Rengør ikke slæden i opvaskemaskinen!
- Venligst placer et par dråber vaseline på skinnen en gang om måneden. Fjern overskydende vaseline med en blød bomuldsklud.

Bortskaffelse

Når produktets levetid er slut, må det ikke bortskaffes med det normale husholdningsaffald, men skal afleveres til et indsamlingssted for genbrug af elektronisk husholdningsaffald. Symbolet på produktet og i brugsanvisningen henviser til dette. Materialerne kan genbruges i henhold til mærkningen af dem. Med genbrugen af materialerne eller andre former for genbrug af brugte maskiner yder du et vigtigt bidrag til beskyttelsen af vores miljø. Spørg kommuneadministrationen efter det pågældende bortskaffelsessted.

Garanti

2-års garanti (Vivo V10)

3-års garanti (Vivo V20)

For dette produkt gives der 24 eller 36 måneders motorgaranti begyndende fra salgsdatoen, der skyldes fremstillings- eller materielle fejl. Dine lovpligtige garantikrav i henhold til § 439 ff. BGB-E (Tyskland) er ikke berørt af denne ordning. Ikke omfattet af garantien er skader, der er opstået på grund af ikke korrekt behandling eller

anvendelse, samt mangler, der kun påvirker maskinens funktion eller værdi ubetydeligt. Desuden er transportskader, for så vidt de ikke er vores ansvarsområde, udelukket fra garantikravet. For skader, som opstår på grund af en reparation, der ikke er udført af os eller af en af vores repræsentationer, er garantikrav udelukket. I tilfælde af berettigede reklamationer vil vi efter vores valg reparere den defekte maskine eller udskifte den med et mangelfrit produkt.



Gebr. Graef GmbH & Co. KG |
Donnerfeld 6 | 59757 Arnsberg | www.graef.de