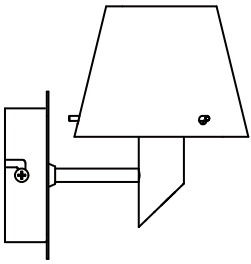


# Gil

## Gil wall lamp



### Safety instructions

#### Swedish:

- Viktig information: Läs alla instruktioner noggrant före installation och användning.
- Produkten ska installeras av en behörig elektriker enligt gällande elsäkerhetsföreskrifter.
- Koppla bort strömmen innan installation, byte av lampa eller underhåll.
- Använd endast godkända och rekommenderade lampor för denna armatur.
- Produkten är avsedd för inomhusbruk och ska inte användas utomhus eller i fuktiga miljöer.

#### English:

- Important information: Read all instructions carefully before installation and use.
- The product must be installed by a qualified electrician in accordance with current electrical safety regulations.
- Disconnect the power supply before installation, lamp replacement, or maintenance.
- Use only approved and recommended bulbs for this fixture.
- The product is intended for indoor use and should not be used outdoors or in damp environments.

#### German:

- Wichtige Informationen: Lesen Sie alle Anweisungen sorgfältig vor der Installation und Verwendung.
- Das Produkt muss von einem qualifizierten Elektriker gemäß den aktuellen Sicherheitsvorschriften installiert werden.
- Trennen Sie die Stromversorgung vor der Installation, dem Lampenwechsel oder der Wartung.
- Verwenden Sie nur zugelassene und empfohlene Glühbirnen für diese Leuchte.
- Das Produkt ist für den Innenbereich vorgesehen und darf nicht im Freien oder in feuchten Umgebungen verwendet werden.

#### Danish:

- Vigtig information: Læs alle instruktioner omhyggeligt før installation og brug.
- Produktet skal installeres af en kvalificeret elektriker i henhold til gældende elsikkerhedsbestemmelser.
- Afbryd strømforsyningen før installation, udsiftning af pære eller vedligeholdelse.
- Brug kun godkendte og anbefalede pærer til denne armatur.
- Produktet er beregnet til indendørs brug og bør ikke anvendes udendørs eller i fugtige miljøer.

### Warnings!

#### Swedish:

- WARNING: Risk för elstöt. Koppla alltid bort strömmen vid arbete med produkten.
- WARNING: Använd inte lampan om den är skadad eller om ledningarna är blottade.
- WARNING: För att undvika överhettning, överskrid inte den rekommenderade maxeffekten på lampan.
- WARNING: Små delar kan utgöra en kvävningssk. Förvara utom räckhåll för barn.

#### English:

- WARNING: Risk of electric shock. Always disconnect the power before working on the product.
- WARNING: Do not use the lamp if it is damaged or if the wires are exposed.
- WARNING: To avoid overheating, do not exceed the recommended maximum wattage of the bulb.
- WARNING: Small parts can pose a choking hazard. Keep out of reach of children.

#### German:

- WARNING: Stromschlaggefahr. Trennen Sie immer die Stromversorgung, bevor Sie an dem Produkt arbeiten.
- WARNING: Verwenden Sie die Lampe nicht, wenn sie beschädigt ist oder die Kabel freiliegen.
- WARNING: Um Überhitzung zu vermeiden, überschreiten Sie nicht die empfohlene maximale Wattzahl der Glühbirne.
- WARNING: Kleinteile können eine Erstickungsgefahr darstellen. Außerhalb der Reichweite von Kindern aufbewahren.

#### Danish:

- ADVARSEL: Risiko for elektrisk stød. Afbryd altid strømmen, før du arbejder med produktet.
- ADVARSEL: Brug ikke lampen, hvis den er beskadiget, eller hvis ledningerne er blottet.
- ADVARSEL: For at undgå overophedning må du ikke overskride den anbefalede maksimale wattstyrke for pæren.
- ADVARSEL: Små dele kan udgøre en kvælningssfare. Opbevar uden for børns rækkevidde.

### Warranties and service

#### Swedish:

- Garanti: Denna produkt omfattas av en 2-årig fabriksgaranti från inköpsdatum. Garantin täcker produktionsfel men gäller inte vid felaktig installation, misskötsel, eller modifiering av produkten.
- För garantiservice eller frågor, vänligen kontakta vår serviceavdelning.

#### English:

- Warranty: This product comes with a 2-year factory warranty from the date of purchase. The warranty covers manufacturing defects but does not apply in cases of incorrect installation, misuse, or modification of the product.
- For warranty service or inquiries, please contact our service department.

#### German:

- Garantie: Dieses Produkt wird mit einer 2-jährigen Werksgarantie ab Kaufdatum geliefert. Die Garantie deckt Herstellungsfehler ab, gilt jedoch nicht bei falscher Installation, unsachgemäßer Handhabung oder Modifikation des Produkts.
- Für Garantieleistungen oder Anfragen wenden Sie sich bitte an unseren Kundendienst.

#### Danish:

- Garanti: Dette produkt leveres med 2 års fabriksgaranti fra købsdatoen. Garantien dækker produktionsfejl, men gælder ikke ved forkert installation, misbrug eller ændring af produktet.
- For garantiservice eller spørgsmål, kontakt venligst vores serviceafdeling.

### Instructions to change the light bulb

#### Swedish:

1. Koppla bort strömmen från vägguttaget eller bryt strömmen via sikringen.
2. Låt lampan svalna innan du byter ut den.
3. Skruva ur den gamla lampan och ersätt med en ny lampa av samma typ och maxeffekt som angivet på armaturen.
4. Anslut strömmen igen och kontrollera att lampan fungerar korrekt.

#### English:

1. Disconnect the power from the wall socket or switch off the power via the fuse.
2. Allow the bulb to cool before replacing it.
3. Unscrew the old bulb and replace it with a new bulb of the same type and maximum wattage as specified on the fixture.
4. Reconnect the power and check that the lamp is working correctly.

#### German:

1. Trennen Sie die Stromversorgung von der Steckdose oder schalten Sie die Sicherung ab.
2. Lassen Sie die Glühbirne abkühlen, bevor Sie sie austauschen.
3. Schrauben Sie die alte Glühbirne heraus und ersetzen Sie sie durch eine neue Glühbirne des gleichen Typs und der maximalen Wattzahl, wie auf der Leuchte angegeben.
4. Schließen Sie die Stromversorgung wieder an und überprüfen Sie, ob die Lampe ordnungsgemäß funktioniert.

#### Danish:

1. Afbryd strømmen fra stikkontakten eller sluk strømmen via sikringen.
2. Lad pæren køle af, før du udskifter den.
3. Skru den gamle pære ud og erstat den med en ny pære af samme type og maksimale wattstyrke som angivet på armaturet.
4. Tilslut strømmen igen og kontroller, at lampen fungerer korrekt.

### Instructions to reduce the risk of strangulation from the flexible cable

#### Swedish:

- Håll alltid den flexibla kabeln utom räckhåll för små barn.
- Se till att kabeln inte hänger löst eller är åtkomlig för barn som kan trassla in sig.
- Fäst kabeln längs väggen med kabelklämmor eller liknande för att minska risken för olyckor.
- Använd en kabelorganisator om det är nödvändigt för att hålla kablarna säkert på plats.

#### English:

- Always keep the flexible cable out of reach of small children.
- Ensure the cable does not hang loosely or is accessible to children who could become entangled.
- Secure the cable along the wall with cable clips or similar devices to reduce the risk of accidents.
- Use a cable organizer if necessary to keep the cables safely in place.

#### German:

- Halten Sie das flexible Kabel immer außerhalb der Reichweite von Kleinkindern.
- Stellen Sie sicher, dass das Kabel nicht lose hängt oder für Kinder zugänglich ist, die sich darin verfangen könnten.
- Befestigen Sie das Kabel mit Kabelclips oder ähnlichen Vorrichtungen an der Wand, um das Unfallrisiko zu verringern.
- Verwenden Sie bei Bedarf einen Kabelorganisator, um die Kabel sicher zu platzieren.

#### Danish:

- Hold altid den fleksible kabel uden for små børns rækkevidde.
- Sørg for, at kablet ikke hænger løst eller er tilgængeligt for børn, der kan blive viklet ind.
- Fastgør kablet langs væggen med kabelklammer eller lignende for at mindske risikoen for ulykker.
- Brug en kabelorganisator, hvis det er nødvendigt for at holde kablerne sikkert på plads.

### Information about waste disposal

#### Swedish:

- Elektrisk och elektronisk utrustning (WEEE): Denna produkt omfattas av WEEE-direktivet och får inte slängas tillsammans med vanligt hushållsavfall. Lämnna produkten till en återvinningsstation för elektrisk utrustning.
- Se lokala riktlinjer för korrekt avfallshandtering av lampor och armaturer.

#### English:

- Electrical and electronic equipment (WEEE): This product is subject to the WEEE directive and must not be disposed of with household waste. Take the product to a recycling center for electrical equipment.
- Follow local guidelines for the correct disposal of lamps and fixtures.

#### German:

- Elektrische und elektronische Geräte (WEEE): Dieses Produkt unterliegt der WEEE-Richtlinie und darf nicht mit dem Haushaltsmüll entsorgt werden. Bringen Sie das Produkt zu einem Recyclingzentrum für elektrische Geräte.
- Beachten Sie die örtlichen Vorschriften zur Entsorgung von Lampen und Leuchten.

#### Danish:

- Elektrisk og elektronisk udstyr (WEEE): Dette produkt er omfattet af WEEE-direktivet og må ikke bortskaffes med husholdningsaffald. Aflever produktet på et genbrugscenter for elektrisk udstyr.
- Følg lokale retningslinjer for korrekt bortskaffelse af lamper og armaturer.

### Description of symbols

#### Swedish:

- Symbol för dubbelisolerad produkt: Produkten har extra isolering och behöver inte skyddsjordning.
- Symbol för CE-märkning: Produkten uppfyller EU:s säkerhetskrav.
- Symbol för återvinningsbar: Produkten eller dess delar kan återvinnas.
- Maxeffektsymbol: Anger den maximala tillåtna effekten för lampan i armaturen (t.ex. Max 60W).

#### English:

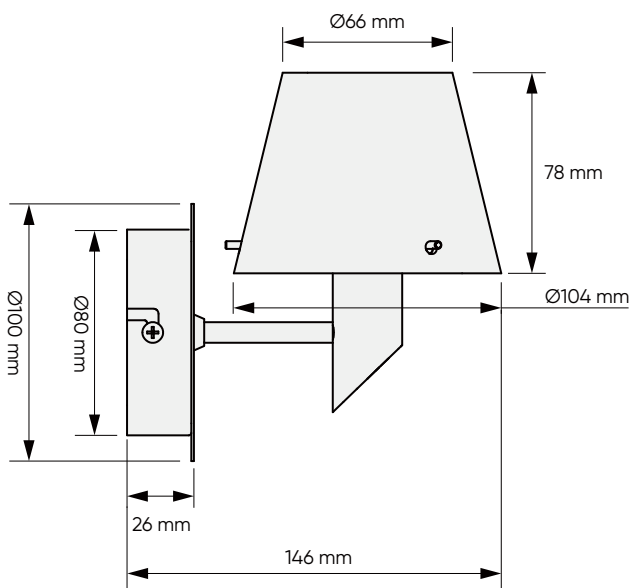
- Symbol for double-insulated product: The product has extra insulation and does not require protective grounding.
- Symbol for CE marking: The product complies with EU safety requirements.
- Symbol for recyclable: The product or its parts can be recycled.
- Maximum wattage symbol: Indicates the maximum allowable wattage for the bulb in the fixture (e.g., Max 60W).

#### German:

- Symbol für doppelt isoliertes Produkt: Das Produkt verfügt über eine zusätzliche Isolierung und benötigt keine Schutzerdung.
- Symbol für CE-Kennzeichnung: Das Produkt entspricht den EU-Sicherheitsanforderungen.
- Symbol für recycelbar: Das Produkt oder Teile davon können recycelt werden.
- Maximale Leistungssymbol: Gibt die maximal zulässige Wattzahl für die Glühbirne in der Leuchte an (z.B. Max 60W).

#### Danish:

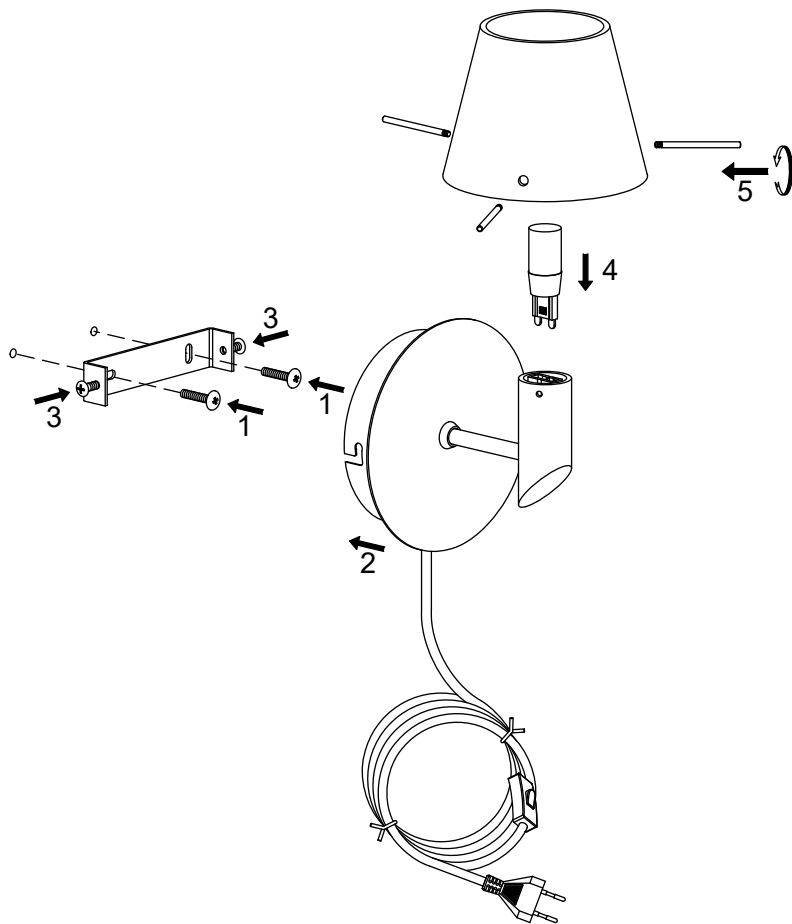
- Symbol for dobbeltisoleret produkt: Produktet har ekstra isolering og kræver ikke beskyttende jordforbindelse.
- Symbol for CE-mærkning: Produktet overholder EU's sikkerhedskrav.
- Symbol for genanvendelig: Produktet eller dets dele kan genanvendes.
- Maksimal watt-symbol: Angiver den maksimalt tilladte wattstyrke for pæren i armaturet (f.eks. Max 60W).



Max. G9 1x5 W LED,  
220-240VAC ~ 50/60Hz



# herstal



**Swedish:**

Standardversion – med kontakt

1. Montera beslaget på väggen
2. Fixera basen
3. Fäst skruvarna
4. Montera glödlampen
5. Montera skärm med de 3 stiften

**English:**

Standard version – with plug

1. Mount the console on the wall
2. Fix the base
3. Fasten the screws
4. Mount the bulb
5. Mount the shade with the 3 pins

**German:**

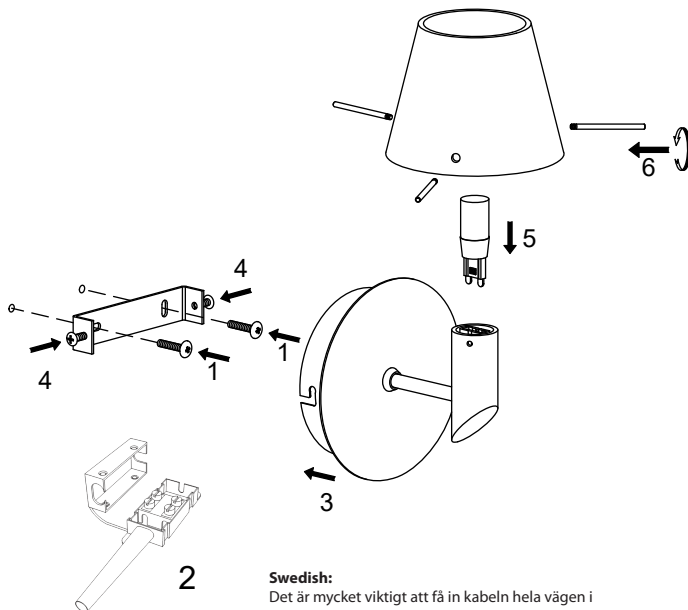
Standardversion – mit Stecker

1. Klammer an der Wand montieren
2. Behebe die Basis
3. Zieh die Schrauben fest
4. Montieren Sie das Leuchtmittel
5. Montieren Sie den Schirm mit den 3 Stiften

**Danish:**

Standardversion – med stik

1. Monter beslaget på væggen
2. Fix basen
3. Fastgør skruerne
4. Isæt lyskilden
5. Monter skærmen med det tre pinde på lampen



**Swedish:**

Version utan kontakt

1. Montera beslaget på väggen
2. Anslut kablar
3. Fixera basen
4. Fäst skruvarna
5. Montera glödlampen
6. Montera skärm med de 3 stiften

**English:**

Additional version without plug

1. Mount the console on the wall
2. Connect the wires
3. Fix the base
4. Fasten the screws
5. Mount the bulb
6. Mount the shade with the 3 pins

**German:**

Zusätzliche Version ohne Stecker

1. Klammer an der Wand montieren
2. Kabel verbinden
3. Behebe die Basis
4. Zieh die Schrauben fest
5. Montieren Sie das Leuchtmittel
6. Montieren Sie den Schirm mit den 3 Stiften

**Danish:**

Version uden stik

1. Monter beslaget på væggen
2. Tilslut ledningerne
3. Fix basen
4. Fastgør skruerne
5. Isæt lyskilden
6. Monter skærmen med det tre pinde på lampen

**Swedish:**

Det är mycket viktigt att få in kablarna hela vägen i kopplingsblocket och att skruvarna dras åt ordentligt, även de förmonterade.

**English:**

It is very important to get the cable all the way into the connector block and tighten all the screws well, also the pre-mounted ones.

**German:**

Es ist sehr wichtig, dass das Kabel vollständig in den Anschlussblock eingeführt und alle Schrauben fest angezogen werden, auch die vormontierten.

**Danish:**

Det er meget vigtigt, at kablet føres helt ind i tilslutningsblokken, og at alle skrueene strammes godt, også de præmonterede.