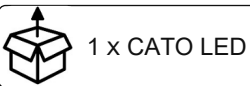
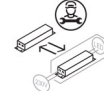
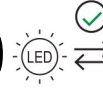


Monteringsanvisning: S-6763 - CATO LED



IP20

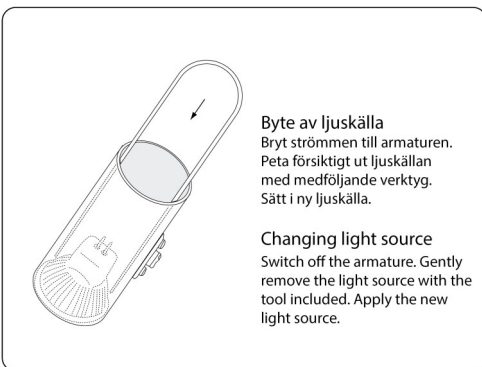
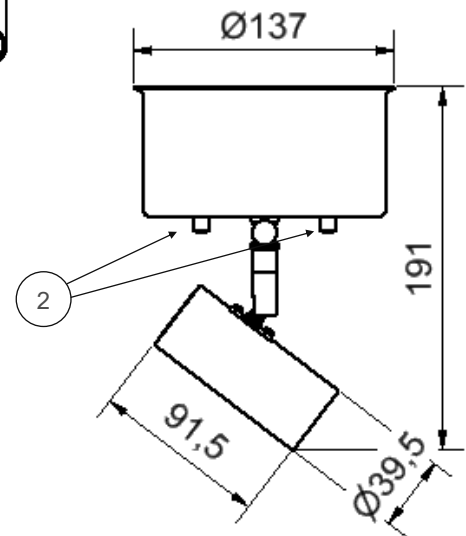
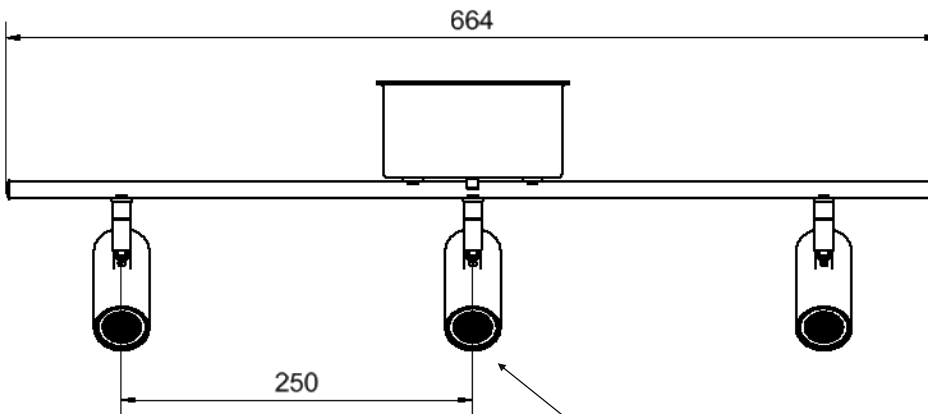
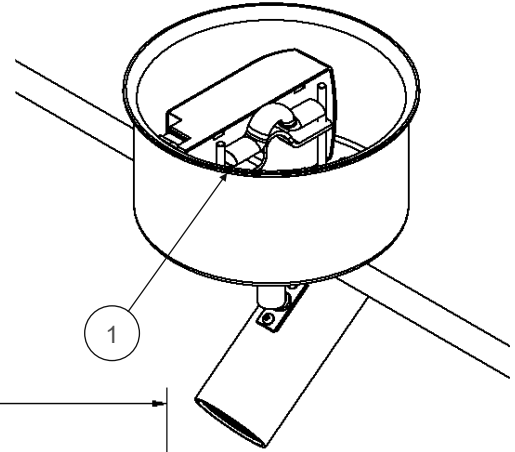


MR11
230VAC

Max 2x4W
50/60Hz

Montage med takkrok/with ceiling hook

- 1 - Häng upp armaturen på takkrok och anslut till elnätet.
- Hang the luminaire on a ceiling hook and connect it to a power supply.
- 2 - Dra åt skruvarna så armaturen ligger an mot taket.
- Tighten the screws so the luminaire rests firmly against the ceiling.
- 3 - Sätt i en ljuskälla.
- Insert light sources.



SE

Armaturen monteras i tak.

Denna armatur måste rengöras för hand. Använd inte starka rengörings- eller slipmedel som kan skada ytan. Armaturen måste vara avstängd vid rengöring.

EN

Ceiling mounted.

The luminaire must be cleaned by hand. Do not use strong or abrasive cleaners, which may damage the surface. The luminaire must be turned off when cleaned.

Medföljande ljuskälla har energieffektivitetsklass:

The included light source has an energy efficiency class:



#1404 v.3

www.belid.se

BELID
LIGHTING