

VERITAS® *Marie*



DA

Hurtig start guide

S. 02 - 11

DA

Denne hurtigguide forklarer de grundlæggende indstillinger og vigtige sikkerhedsoplysninger. For præcise forklaringer skal du bruge instruktionerne på webstedet www.veritas-sewing.com/dk/marie/

Kære kunde,

Vi lykønsker dig med dit køb af din symaskine. Du har købt et kvalitetsprodukt, der er lavet med stor omhu og, hvis det serviceres korrekt, vil tjene dig godt i mange år.

Inden du bruger den første gang, beder vi dig om at læse den manuelle håndbog omhyggeligt under særlig opmærksomhed på sikkerhedsinstruktionerne. Personer, der ikke kender denne manual, må ikke bruge apparatet.

Vi ønsker dig meget glæde og gode sysucceser!

Spørgsmål vedrørende maskine, service og kundepleje



www.veritas-sewing.com/dk/service/

Indhold

Vigtige sikkerhedsinstruktioner	S. 3
Tilbehør	S. 4
Symaskinens vigtigste dele	S. 5
Sådan slutter du symaskinen til strøm	S. 6
Sådan vælger du mønster	S. 6
Sådan spoler du undertråd	S. 7
Sådan indsætter du spolen	S. 8
Sådan træder du overtråden	S. 9
Sådan henter du undertråden op	S. 10
Sådan udskifter du nålen	S. 10
Sådan skifter du trykfoden	S. 10
professionel bortskaffelse	S. 11

Når du bruger elektrisk udstyr, skal du altid følge grundlæggende sikkerhedsregler, herunder følgende:

Læs alle instruktioner inden du bruger symaskinen.

FARE - For at reducere risikoen for elektrisk stød:

1. En symaskine må aldrig efterlades uden opsyn, når den er sluttet til strøm.
2. Træk altid stikket til symaskinen ud straks efter brug og før rengøring.

ADVARSEL - For at reducere risikoen for forbrændinger, brand, elektrisk stød eller personskade:

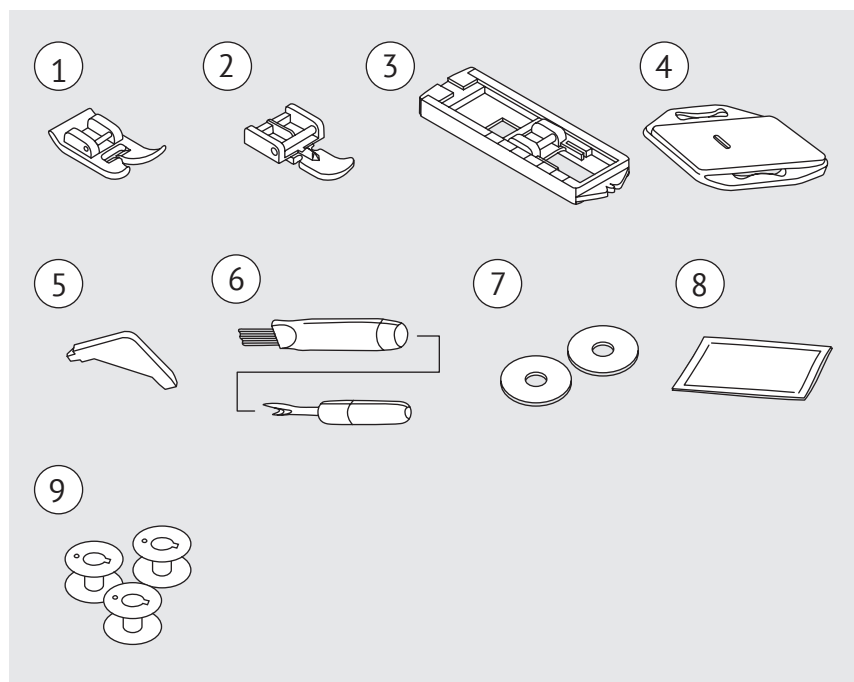
1. Læs instruktionerne grundigt, inden du bruger symaskinen.
2. Opbevar instruktionerne et passende sted tæt på maskinen, og giv dem videre, hvis du giver symaskinen videre til en tredjepart.
3. Brug kun symaskinen i tørre omgivelser.
4. Efterlad aldrig symaskinen uden opsyn, hvis der er børn eller ældre til stede, da de muligvis ikke kan vurdere risikoen.
5. Denne symaskine kan bruges af børn i alderen fra otte år og derover samt af personer med begrænsede fysiske, sensoriske eller mentale evner eller mangel på erfaring og viden, hvis de har fået vejledning og instruktioner i sikker brug af symaskinen og forstår faren derved.
6. Lad ikke børn lege med symaskinen.
7. Børn på ikke rengøre eller foretage vedligeholdelse af symaskinen, uden at de er under opsyn..
8. Sluk altid for symaskinen, når du gør klar til at arbejde med den (skifter nål, tråder symaskinen, skifter trykfod osv.).
9. For at undgå fare må symaskinen aldrig efterlades med stikket sat i stikkontakten.
10. Træk altid stikket til symaskinen ud, når du skifter pæren eller udfører vedligeholdelse (smøring, rengøring).
11. Brug ikke symaskinen i våde eller fugtige omgivelser.
12. Træk aldrig i ledningen, træk altid stikket til symaskinen ud ved at tage fat i stikket.
13. Hvis LED-lampen bliver beskadiget, skal den udskiftes af producenten, dennes servicereparatør eller en lignende, kvalificeret person for at undgå fare.
14. Placer aldrig noget på fodpedalen.
15. Brug aldrig symaskinen, hvis ventilationsåbningerne er blokeret, hold symaskinens ventilationsåbninger og fodpedalen fri for støv, urenheder og rester.
16. For at undgå fare må symaskinen kun bruges sammen med den medfølgende fodpedal. Hvis fodpedalen bliver beskadiget, skal den udskiftes af producenten, dennes servicereparatør eller en lignende, kvalificeret person for at undgå fare.
17. Strømledningen til fodpedalen kan ikke udskiftes. Fodpedalen skal kasseres, hvis strømledningen bliver beskadiget.
18. Ved normal drift er lydtrykket mindre end 75dB(A).
19. Kassér ikke elektrisk udstyr sammen med husholdningsaffald, aflever det på en genbrugsplads.
20. Kontakt de lokale myndigheder for at få mere at vide om de mulige afleveringssteder.
21. Hvis elektrisk udstyr bortskaffes på lossepladser, kan farlige stoffer lække ud i grundvandet og komme i kontakt med fødekæden, hvilket er skadeligt for dit helbred og dit velbefindende.
22. Når gammelt udstyr udskiftes med nyt, er forhandleren juridisk forpligtet til at tage dit gamle udstyr tilbage og kassere det gratis.
23. Udstyret må ikke bruges af personer (herunder børn) med begrænsede fysiske, sensoriske eller mentale evner eller mangel på viden og erfaring, medmindre de har fået vejledning eller instruktioner. (Udenfor Europa)
24. Børn, der ikke er under opsyn, må ikke lege med symaskinen. (Udenfor Europa)

GEM DISSE INSTRUKTIONER

Denne symaskine er kun beregnet til brug i private hjem.

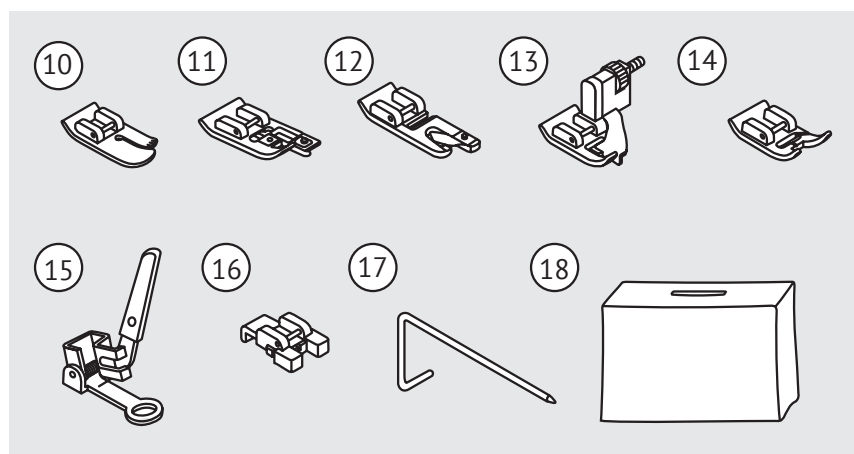
Sørg for, at symaskinen bruges i temperaturintervallet 5 °C til 40 °C. Maskinen fungerer muligvis ikke korrekt ved ekstremt lav temperatur.

Tilbehør



Standard

1. Universaltrykfoed
2. Lynlåstrykfoed
3. Knaphulstrykfoed
4. Plade til stopning
5. L-skruetrækker
6. Opsprætter/børste
7. Spolepind (2x)
8. Æske med nåle
9. Spole (3x)



Valgfri*

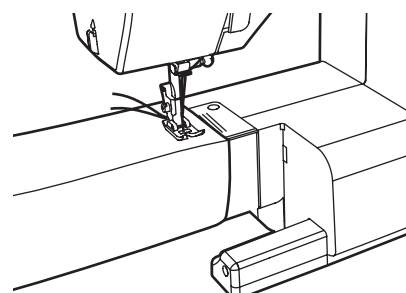
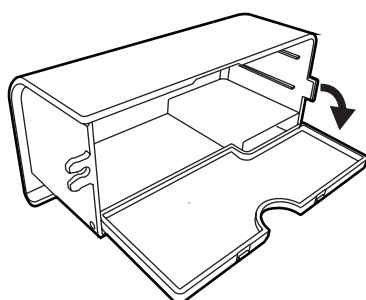
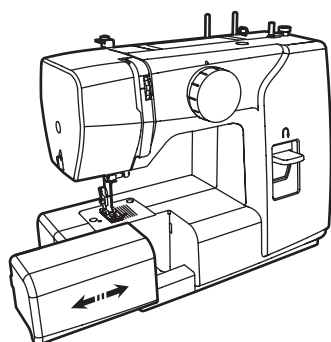
10. Trykfoed til quiltning
11. Trykfoed til kastesting
12. Trykfoed til søm
13. Trykfoed til skjult søm
14. Trykfoed til satin sting
15. Trykfoed til stopning/brodering
16. Trykfoed til isyning af knapper
17. Kant-/quiltningfører
18. Blødt cover

Besøg vores hjemmeside www.veritas-sewing.com/dk/marie/. Der finder du en detaljeret beskrivelse af brug af de enkelte syfødder i brugsanvisningen.

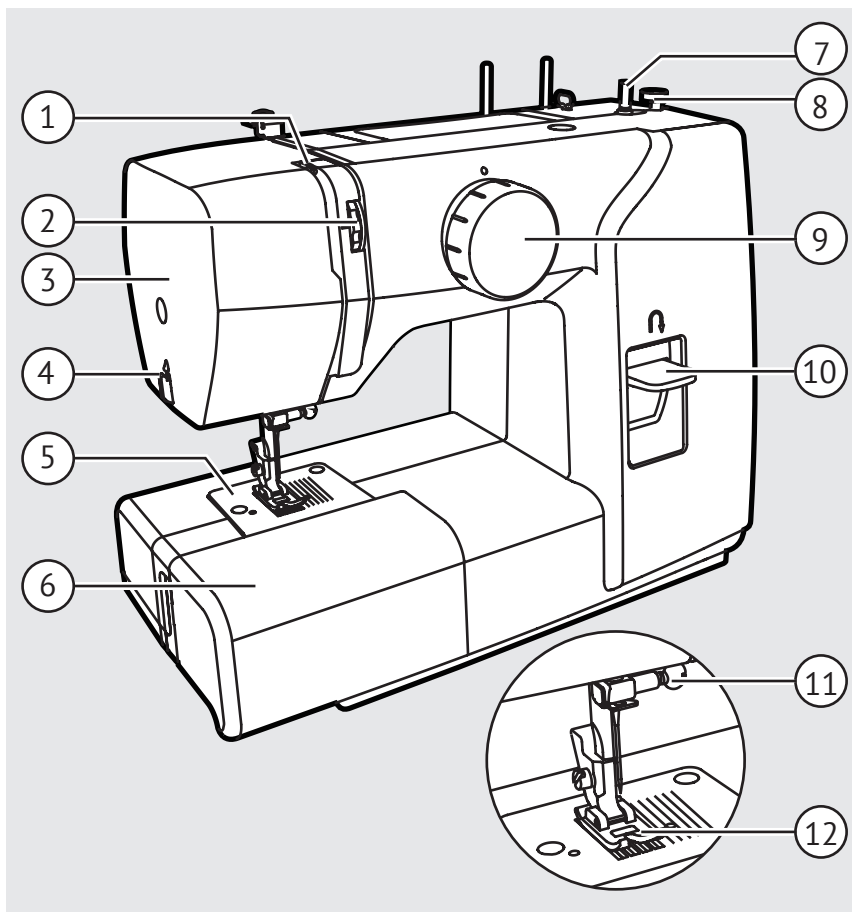
➔ Bemærk

- Tilbehør opbevares i æsken til tilbehør

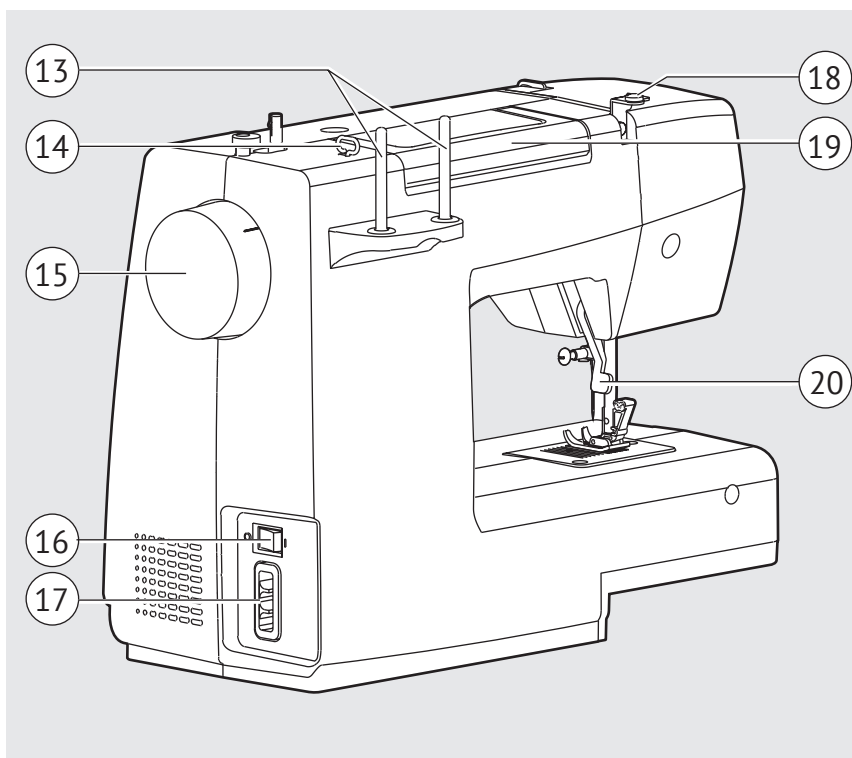
* Valgfrit tilbehør følger ikke med symaskinen. Det kan imidlertid fås som specialtilbehør hos din lokale forhandler.



Symaskinens vigtigste dele

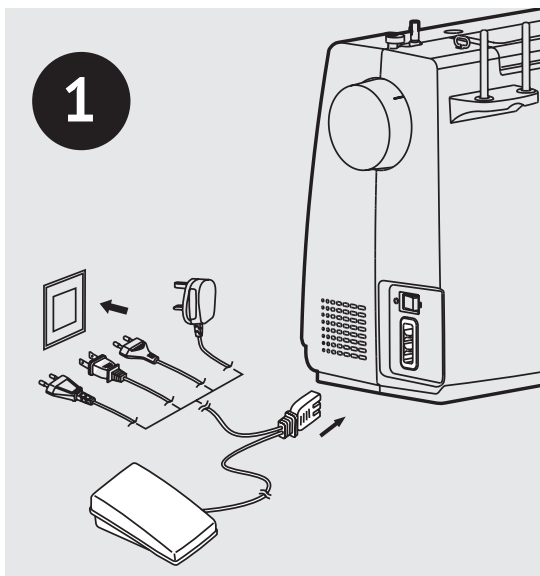


1. Trårdarm
2. Spændingsvælger
3. Frontplade
4. Trådklipper
5. Nåleplade
6. Sybord og tilbehørsæske
7. Spoleviklerens pind
8. Spoleviklerens pind
9. Mønstervælger
10. Greb til at sy baglæns
11. Skrue til nåleklemme
12. Trykfod
13. Spolepind



14. Trådfører
15. Håndhjul
16. Tænd/sluk-knap
17. Stikkontakt
18. Undertrådsfører
19. Håndtag
20. Trykfodsarm

Sådan slutter du symaskinen til strøm



OBS!

Sørg altid for, at symaskinen er frakoblet og hovedafbryderen indstillet til ("0"), når symaskinen ikke er i brug og før indsættelse eller fjernelse af bevægelige dele.

Inden du slutter strømledningen til, skal du sikre dig, at den spænding og frekvens, der er vist på symaskinen, svarer til strømmen i dit område. Anbring symaskinen på et stabilt bord.

1. Slut symaskinen til en strømkilde som vist.
2. Tænd på tænd/sluk-knappen.
3. Symaskinelampen lyser, når der tændes på kontakten.

Fodpedal

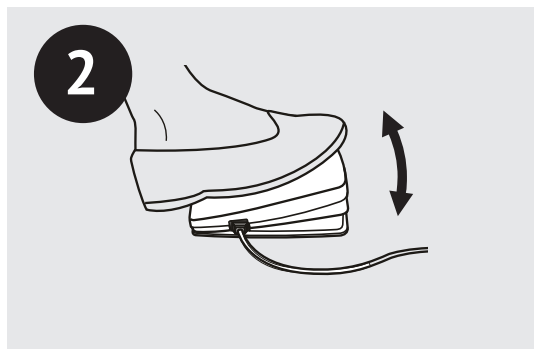
Med symaskinen slukket skal du sætte stikket til fodpedalen i symaskinen.

Tænd for symaskinen, og tryk derefter forsigtigt på fodpedalen for at begynde at sy. Fjern foden fra fodpedalen for at stoppe symaskinen.

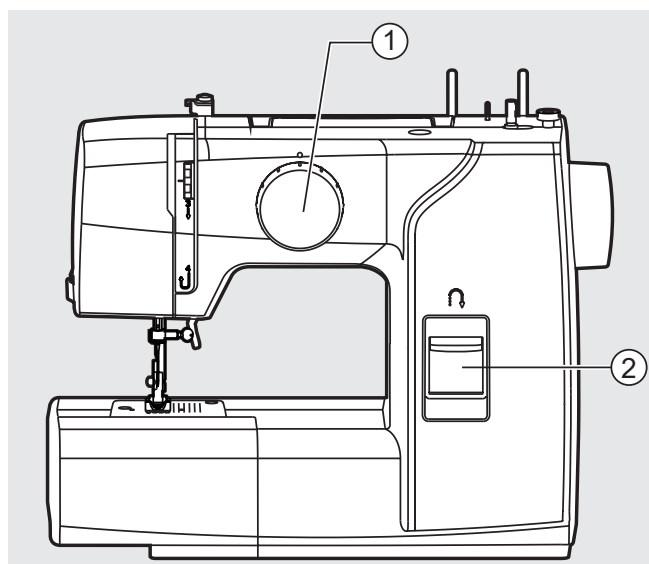


Bemærk:

Kontakt en kvalificeret elektriker, hvis du er usikker på, hvordan du slutter symaskinen til strømkilden.



Sådan vælger du mønster



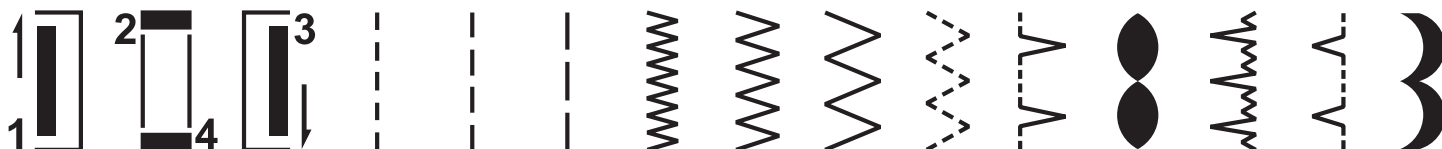
For at vælge et sting skal du blot dreje mønstervælgeren. Mønstervælgeren kan drejes i begge retninger.

For lige sting skal du vælge mønster "|||" med mønstervælgeren.

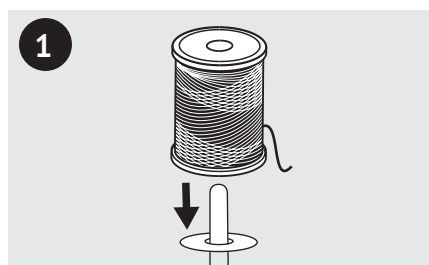
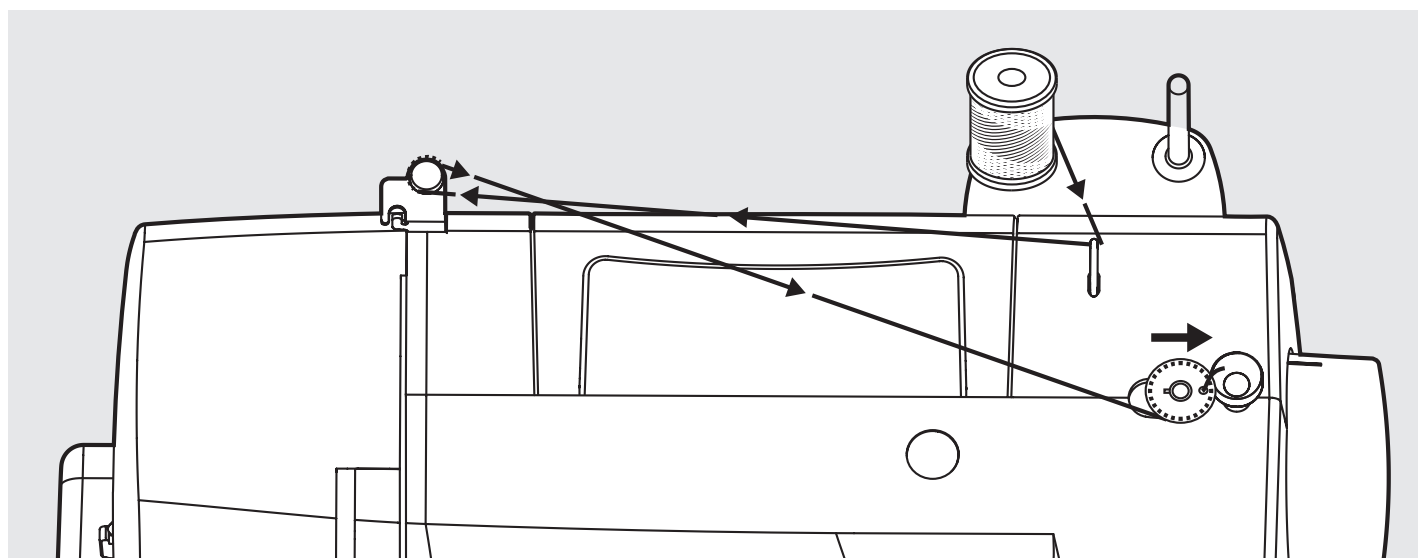
For zigzagsting skal du vælge mønster "|||||" med mønstervælgeren.

- ① Greb til tilbagesyning
- ② Mønstervælger

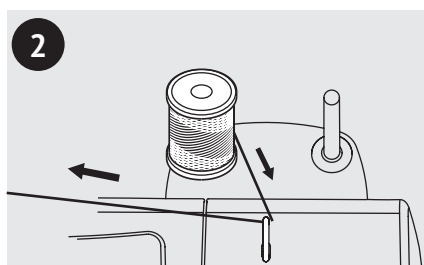
Besøg vores hjemmeside www.veritas-sewing.com/dk/marie/. Der finder du en detaljeret beskrivelse af de enkelte sømprogrammer i brugsanvisningen.



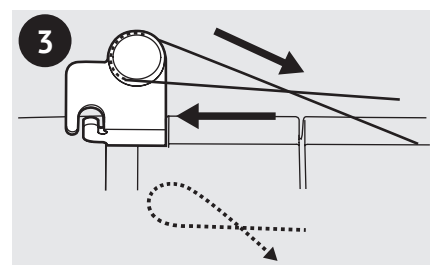
Sådan spoler du undertråd



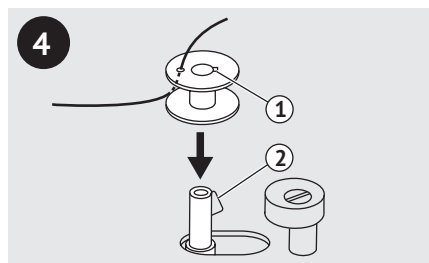
1 Placer tråden og spoleholderen på spolepinden.



2 Træk tråden fra spolen gennem den øverste trådfører.

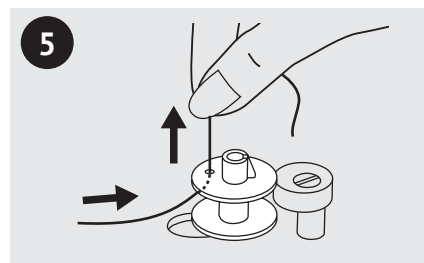


3 Vind tråden med uret rundt om spoleviklerens spændingskiver.

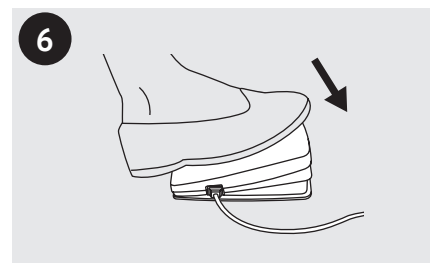


4 Før tråden gennem ét af de inderste huller som vist, og anbring den tomme spole på akslen.

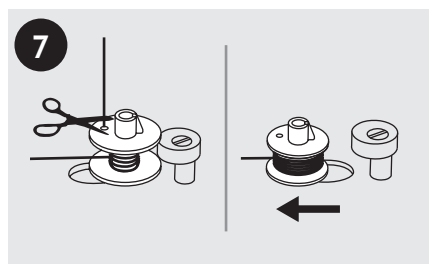
- ① Fordybning
- ② Fjeder til spolevikler



5 Skub spolen til højre. Hold fast i tråden med den ene hånd.

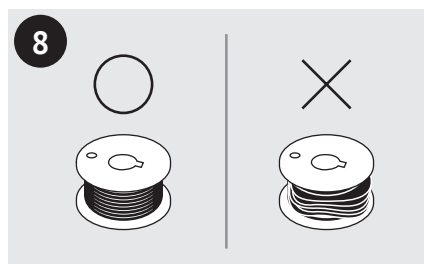


6 Tryk på fodpedalen for at begynde at spole undertråden op.

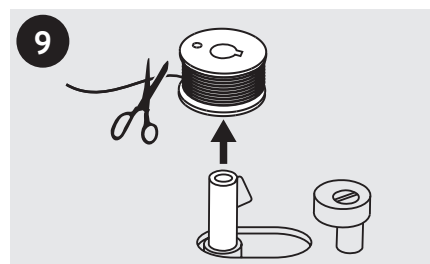


7 Når spolen har drejet et par gange, skal du stoppe symaskinen og klippe tråden over nær hullet i spolen.

Fortsæt, indtil spolen er fuld. Når spolen er fuld, roterer den langsomt. Slip fodpedalen, eller stands symaskinen. Skub spoleviklerens pind til venstre.



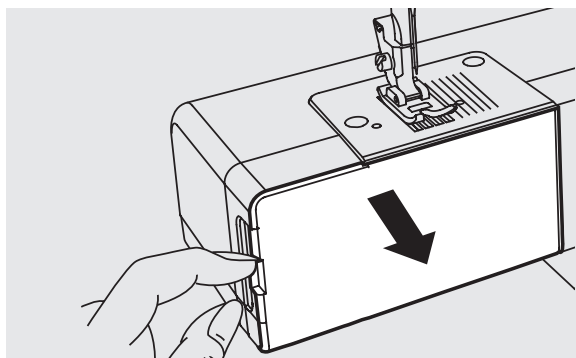
8 Brug en spole, hvor undertråden er spolet korrekt op, ellers kan nålen knække, eller trådspændingen kan være forkert.



9 Klip tråden over, og fjern spolen.

Når spoleviklerens pind er placeret til højre, i "spolevindingsposition", syr symaskinen ikke, og håndhjulet drejer ikke rundt. For at begynde at sy skal du skubbe spoleviklerens pind til venstre i „syposition“.

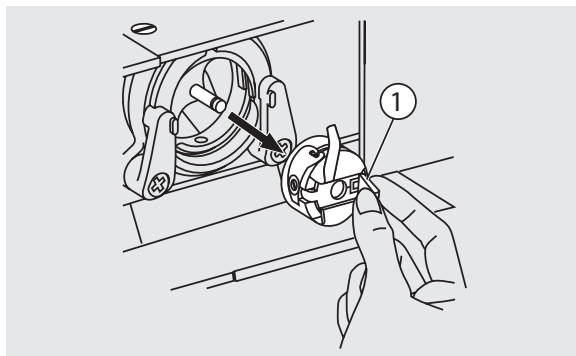
Sådan indsætter du spolen



OBS!

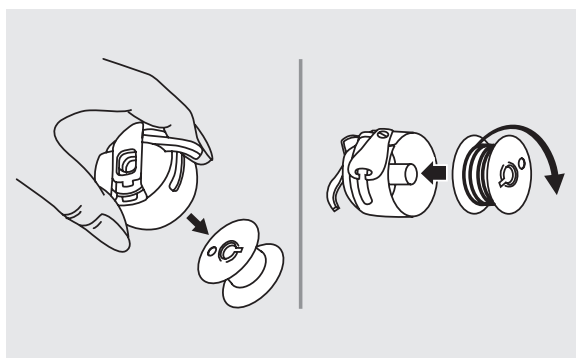
Sluk på tænd/sluk-knappen ("0"), før du indsætter eller fjerner spolen.

Nålen skal være løftet helt, når du indsætter eller fjerner spolen. Fjern sybordet, og åbn det hængslede dæksel.



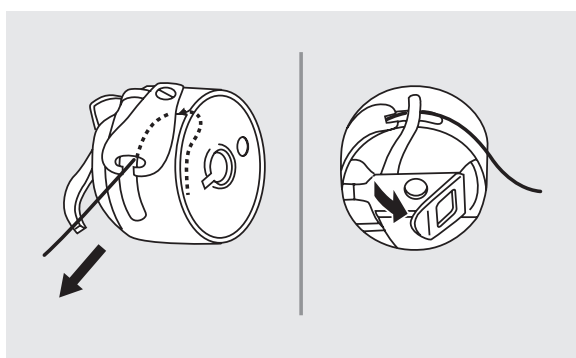
Træk i spolen ved hjælp af den hængslede hasp.

- ① Hængslet hasp



Tag spolen ud af spolehuset.

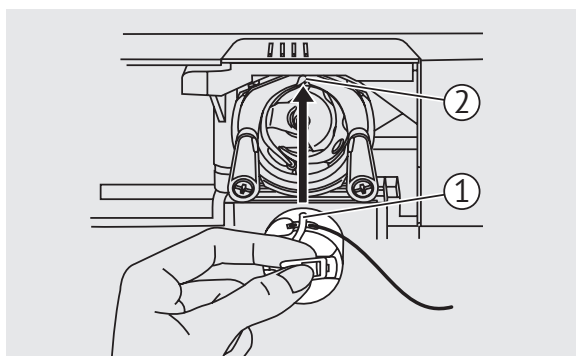
Hold spolehuset i den ene hånd. Indsæt spolen, så tråden løber med uret (pil).



Træk tråden gennem sprækken og under fingeren.

Lad ca. 6 tommer tråd stikke ud.

Sørg for, at spolehusets finger passer ind i fordybningen øverst i løbelåsriksen som vist.



Hold spolehuset i den hængslede hasp.

- ① Spolehusets finger
- ② Fordybning



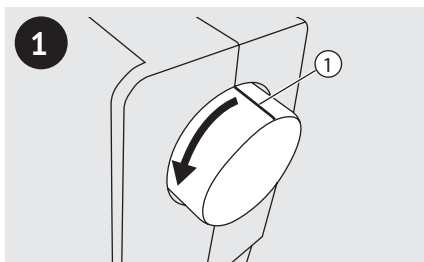
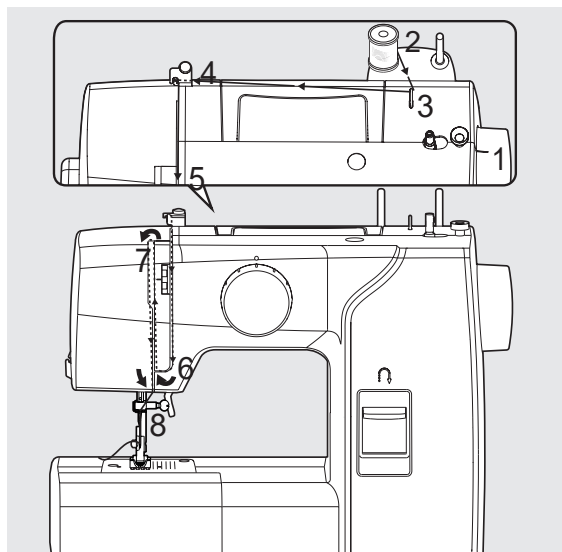
Bemærk:

Hvis spolehuset ikke er placeret korrekt i symaskinen, falder det ud, når du begynder at sy.

Sådan træder du overtråden

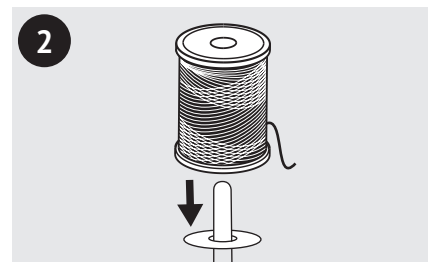
Bemærk

Det er vigtigt, at symaskinen trådes korrekt, da der ellers kan opstå problemer under syningen.

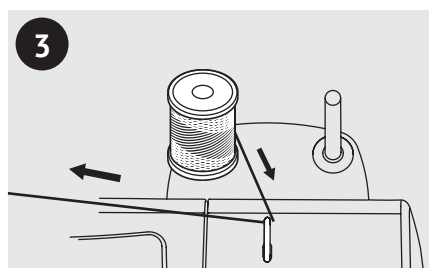


1 Løft nålen til dens højeste position ved at dreje håndhjulet mod dig selv (mod uret), således at mærket på håndhjulet peger direkte opad. Løft trykfoden for at løsne spændingsskiverne.

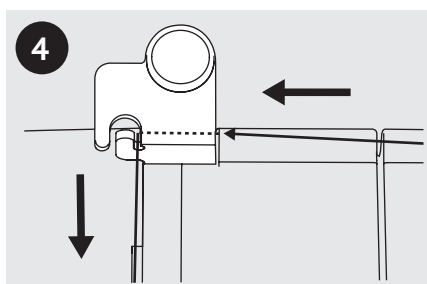
① Mærke på håndhjulet



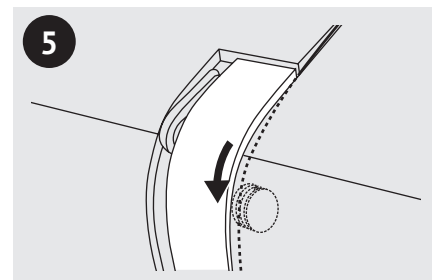
2 Placer tråden og spoleholderen på spolepinden.



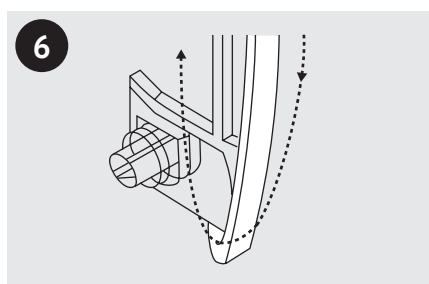
3 Træk tråden fra spolen gennem den øverste trådfører.



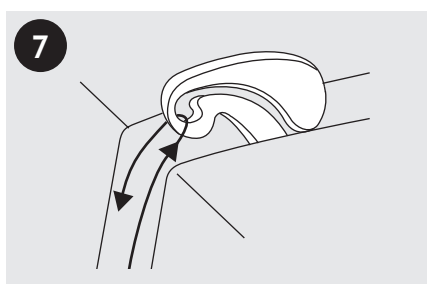
4 Før tråden rundt om trådføreren som vist.



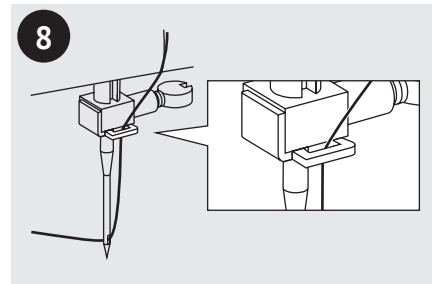
5 Tråd spændingsmodulet ved at føre tråden mellem de sølvfarvede skiver.



6 Herefter ned og rundt om fjederholderen.

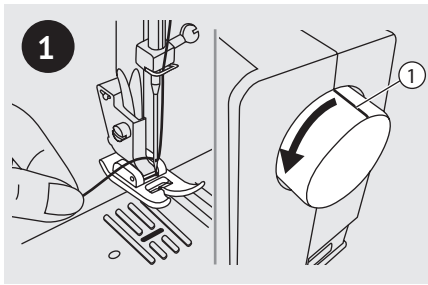


7 Øverst skal tråden føres fra højre mod venstre gennem øjet i løftegrebet og nedad igen.



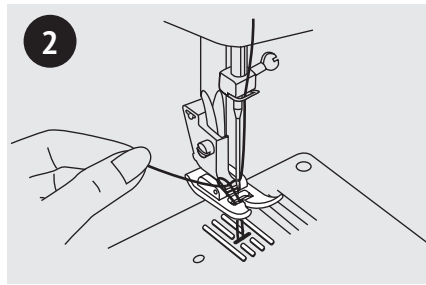
8 Før nu tråden bag den tynde nåleholderskinne. Træk enden af tråden gennem nålen fra forsiden mod bagsiden, og træk ca. 10 cm tråd ud. Brug nåletråderen til at tråde nålen.

Sådan henter du undertråden op

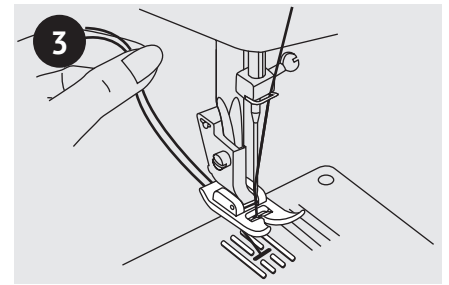


Hold overtråden med venstre hånd. Sænk nålen ved at dreje håndhjulet mod dig selv (mod uret), og løft derefter nålen.

① Mærke på håndhjulet



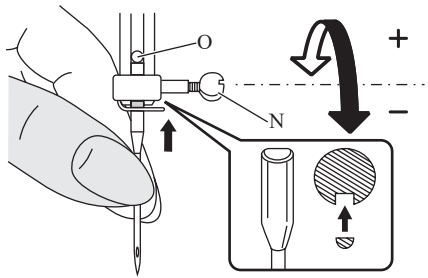
Træk forsigtigt i overtråden for at trække undertråden op gennem huller i nålepladen.



Læg begge tråde bagud under trykfoden

Bemærk: Hvis det er svært at hente undertråden op, skal du sørge for, at nålen ikke sidder fast i det hængslede dæksel eller sybordet.

Sådan udskifter du nålen



! OBS!

Sluk på tænd/sluk-knappen til ("0"), når du udfører én af ovennævnte handlinger!

Skift nålen regelmæssigt, især hvis den udviser tegn på slitage eller forårsager problemer.

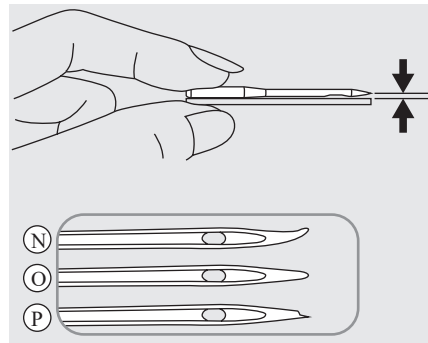
Isæt nålen ved at følge de illustrerede instruktioner.

1. Sænk nålen ved at dreje håndhjulet mod dig selv (mod uret), og løft derefter nålen. Drej nåleklemmens skrue mod uret, og tag nålen ud. Den flade side af skaftet skal vende bagud.

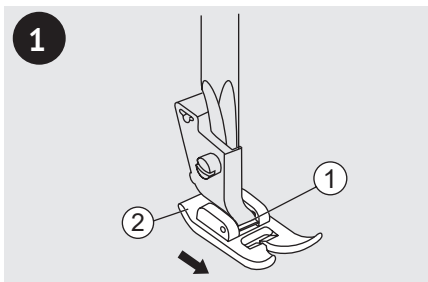
2. Sæt nålen helt i. Stram derefter nåleklemmen.

Nåle skal være i perfekt stand. Der kan opstå problemer med:

- ① Bøjede nåle
- ② Stumpe nåle
- ③ Beskadigede spidser

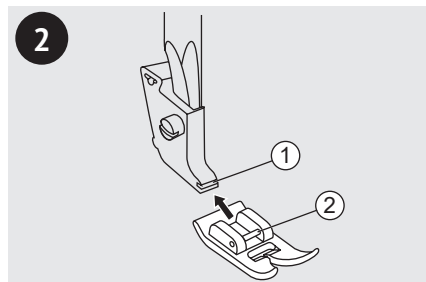


Sådan skifter du trykfoden



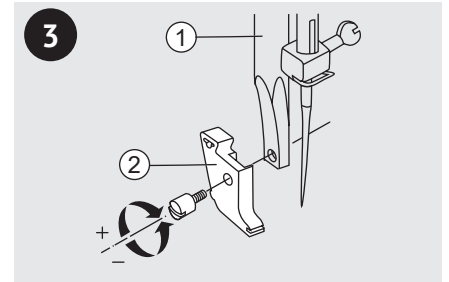
Løft trykfoden. Træk i trykfoden for at tage den ud af udskæringen.

- ① Udskæring
- ② trykfod



Sæt trykfodens pind ind i udskæring til trykfodsholderen.

- ① Cut-out
- ① Pind



Løft trykfodsstangen. Justér trykfodsholderen med den nederste, venstre side af trykfodsstangen. Tag fast om trykfodsstangen, og stram derefter skruen ved hjælp af skruetrækkeren.

- ① Trykfodsstang
- ② Trykfodsholder

! OBS! Sluk på tænd/sluk-knappen til ("0"), når du udfører nedenstående handlinger!

DA



1. Kassér ikke elektrisk udstyr sammen med husholdningsaffald, aflever det på en genbrugsplads.
2. Kontakt de lokale myndigheder for at få mere at vide om de mulige afleveringssteder.
3. Hvis elektrisk udstyr bortskaffes på lossepladser, kan farlige stoffer lække ud i grundvandet og komme i kontakt med fødekæden, hvilket er skadeligt for dit helbred og dit velbefindende.
4. Når gammelt udstyr udskiftes med nyt, er forhandleren juridisk forpligtet til at tage dit gamle udstyr tilbage og kassere det gratis.

