



BORDVENTILATOR

BRUGSANVISNING

Model: 100435227



Læs denne manual omhyggeligt, før du tager apparatet i brug, og gem den til senere brug.



TEKNISKE DATA:

5V, 1A, 5W

Produktstørrelse: 135 * 80 * 145 mm

Med 1200 mAh genopladeligt batteri

Drift: ca. 1-4 timer

Opladning: Ca. 1,5 timer

GENERELLE SIKKERHEDSANVISNINGER

- Forkert brug af produktet kan medføre personskade og tingskade.
- Brug kun produktet til det, det er beregnet til. Producenten påtager sig intet ansvar for skader i forbindelse med forkert brug eller håndtering.
- Anbring altid produktet på et tørt, plant og stabilt underlag med god afstand til bordkanten eller tilsvarende.
- Produktet er udelukkende beregnet til husholdningsbrug. Produktet er ikke beregnet til erhvervsmæssig brug.
- Produktet må kun oplades med en 5 V, 1 A adapter (medfølger ikke).
- Produktets motor/elektronik, ledning eller stik må ikke nedsænkes i vand, og motoren/elektronikken må ikke komme i kontakt med vand.
- Rør aldrig ved produktet, ledningen eller stikket med våde eller fugtige hænder.
- Produktet må ikke udsættes for direkte sollys, høje temperaturer, høj fugtighed, støv eller korroderende stoffer.
- Produktet skal altid være under opsyn, når det er i brug. Børn skal altid være under opsyn, når produktet anvendes, dette for at sikre, at de ikke leger med produktet. Produktet er ikke legetøj.
- Produktet kan indeholde skarpe dele og skal derfor opbevares utilgængeligt for børn.
- Produktet kan bruges af børn i alderen 8 år og derover og af personer med nedsatte fysiske, sensoriske eller mentale evner eller med manglende erfaring og viden, såfremt de er under opsyn eller har modtaget anvisninger om sikker brug af produktet, og de forstår eventuelle farer.
- Sørg for, at produktet og ledningen ikke kan nås af børn, der er under 8 år.
- Rengøring og vedligeholdelse må ikke udføres af børn uden opsyn.

BORDVENTILATOR

BRUGSANVISNING

LEDNING

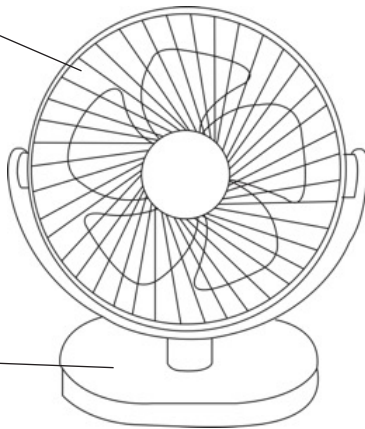
- Ledningen må ikke hænge ud over kanten.
- Ledningen og produktet skal holdes på afstand af varmekilder, varme genstande og åben ild.
- Tag USB-ledningen ud, når opladningen er færdig. Træk ikke i ledningen, når adapteren tages ud af stikkontakten, men tag fat om selve stikket.
- Sørg for, at ledningen er rullet helt ud.
- Kontrollér jævnligt, at ledningen ikke er beskadiget, og undlad at bruge produktet, hvis dette er tilfældet, eller hvis det har været tabt ned i vand eller på anden måde er blevet beskadiget.
- Hvis produktet er beskadiget, skal produktet ses efter, og det skal om nødvendigt repareres af en autoriseret reparatør. Forsøg aldrig at reparere produktet selv. Kontakt butikken for at finde ud af, om en reparation er omfattet af garantien. Garantien ophæves, hvis du forsøger at reparere produktet selv.

REGLER FOR KLAGER, HVOR GARANTIE IKKE GÆLDER:

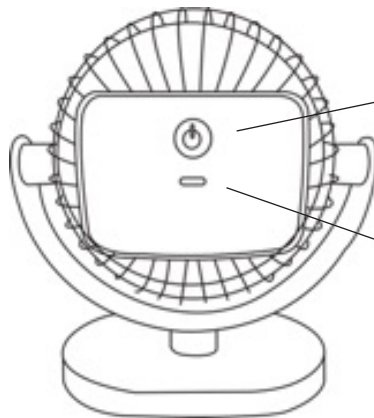
- Hvis ovenstående ikke overholdes.
- Hvis der er forsøgt uautoriseret reparation eller modifikation af produktet.
- Hvis produktet er blevet håndteret forkert eller udsat for hård behandling eller andre former for skade.

OM DIN USB-BORDVENTILATOR

Ventilator-dæksel



Bund



Tænd/sluk-knap

USB-opladningsport

BORDVENTILATOR

BRUGSANVISNING

BETJENINGSVEJLEDNING

FØR FØRSTE BRUG

- Sørg for, at batteriet er fuldt opladet (1,5 timer) med en 5 V, 1 A strømadapter.
- Den røde indikatorlampe lyser altid for at angive, at den oplader.
- Når opladningen er afsluttet, slukkes indikatorlampen.

SÅDAN BRUGES PRODUKTET

Tryk én gang på tænd/sluk-knappen bag ventilatoren	lav hastighed
Tryk to gange	middel hastighed
Tryk tre gange	høj hastighed
Tryk fire gange	Varierende hastighed
Tryk fem gange	Sluk
Hold tænd/sluk-knappen nede	Sluk

1. Den hvide indikatorlampe lyser altid, når ventilatoren er i brug.
2. Tryk ventilatordækslet op eller ned med hånden for at justere blæseretningen i en opadgående eller nedadgående vinkel.
3. Drej ventilatordækslet til venstre eller højre ved at holde i bunden, og lufttilførselsretningen kan justeres manuelt med 360 grader.
4. Der er en krog i bunden, som du kan bruge til at hænge produktet op til brug eller for at spare plads.
5. Når indikatorlampen lyser rødt, når du trykker på tænd/sluk-knappen, betyder det, at ventilatoren er slukket, og batteriet skal oplades. Oplad med en 5 V, 1 A strømadapter. Opladningstiden er ca. 1,5 timer.



VEDLIGEHODELSE

1. Når produktet ikke er i brug, skal du slukke på kontakten.
2. Ved rengøring tørres med en klud med en lille smule vand, eller produktets overflade tørres forsigtigt af med et mildt køkkenrengøringsmiddel.
3. Det er strengt forbudt at bruge alkohol, benzin, toluen og andre opløsningsmidler til at rengøre, dette for at undgå korrosion af produktet.
4. Efter rengøring tørres produktet og opbevares i originalemballagen.
5. Produktet skal opbevares på et godt ventileret sted med temperaturer under 40°C og uden korroderende gas omkring.

BATTERI

1. Dette produkt indeholder genopladelige batterier. Produktet må ikke kastes ind i ild og må ikke udsættes for høje temperaturer. Der er risiko for eksplosion!
2. Batteriet inde i produktet er ikke aftageligt. Forsøg ikke at skille produktet ad!
3. Oplad produktet ved stuetemperatur.

BORDVENTILATOR

BRUGSANVISNING



REKLAMATIONER

Reklamationsret i henhold til gældende lovgivning. Maskinafstemplet kassebon/købskvittering med købsdato skal vedlægges i tilfælde af reklamation. Ved reklamation skal apparatet indleveres, i den nærmeste Imerco butik.

OPLYSNINGER OM BORTSKAFFELSE

Elektriske apparater og batterier må ikke smides ud sammen med andet usorteret husholdningsaffald. Det skal afleveres separat.

Kontakt kommunen for oplysninger om lokale indsamlingsmuligheder. Hvis elektriske apparater og batterier smides på en losseplads, kan farlige stoffer sive ned i grundvandet og ende i fødekæden til fare for menneskers helbred.

Når man udskifter gamle apparater med nye, er forhandleren forpligtet til at tage det gamle apparat tilbage uden beregning med henblik på korrekt bortskaffelse.



Produceret af: Imerco A/S, Smedeholm 16, DK-2730 Herlev

