

COOK & BAKER

SKABT AF IMERCO TIL HVERDAGEN

HORISONTAL SLOWJUICER

BRUGSANVISNING

Læs denne brugsanvisning grundigt, før du tager apparatet i brug, og gem den til senere brug.

Model: 100405735

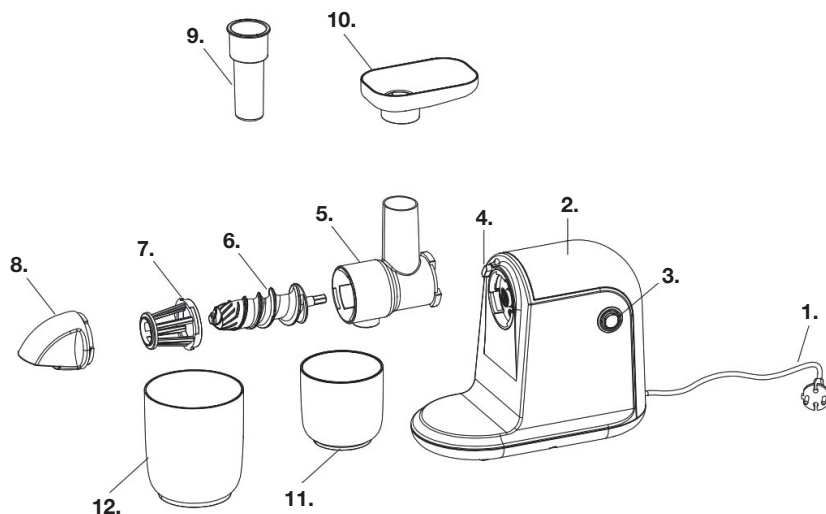


COOK & BAKER

HORISONTAL SLOWJUICER

BRUGSANVISNING

PRODUKTINTRODUKTION



KOMPONENTNAVN

- | | |
|---------------------|-----------------------|
| 1. Strømledning | 7. Saftsi |
| 2. Base | 8. Frugtkødsudløb |
| 3. Knap | 9. Nedstopper |
| 4. Lås | 10. Topdæksel |
| 5. Påfyldningstragt | 11. Saftbeholder |
| 6. Snegl | 12. Frugtkødsbeholder |

BEMÆRK: Rengør apparatet og dets dele grundigt, før du samler apparatet med henblik på brug. Følg altid instruktionerne i denne vejledning for at opnå de bedste resultater og af sikkerhedsmæssige hensyn.

SPECIFIKATION

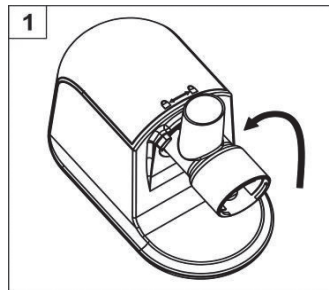
Modelnr.	Spænding	Frekvens	Strøm	Kontinuerlig drift
100405735	220~240V	50/60 Hz	150 W	≤20 min. ad gangen

COOK&BAKER

SAMLEVEJLEDNING

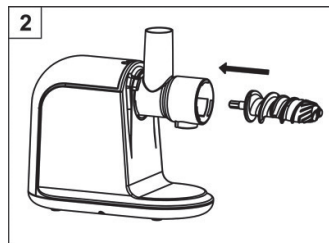
1. Fastgør påfyldningstragten til basen:

- Sørg for, at pilene på både påfyldningstragten og låsen vender samme vej.
- Drej påfyldningstragten mod uret, indtil den klikker på plads i låst position.

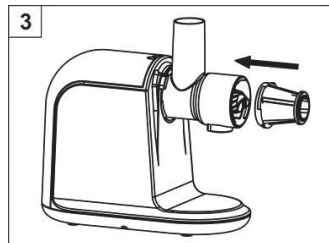


2. Før sneglen ind i påfyldningstragten, og skub den igennem, indtil den sidder fast i låsen bagest.

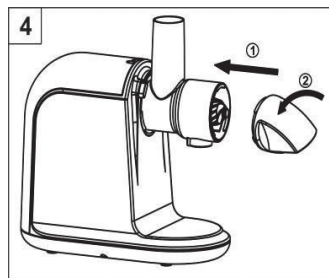
TIP! Drej sneglen en smule for at montere den.



3. Indfør saftsien på sneglen, og skub den mod låsen på basisenheden.



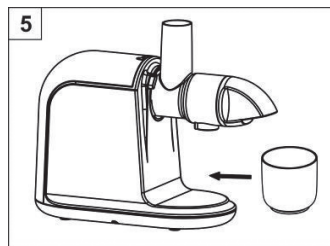
4. Fastgør frugtkødsudløbet på påfyldningstragten: Drej frugtkødsudløbet mod uret for at justere låsesymbolet på påfyldningstragten med symbolet på frugtkødsudløbet.



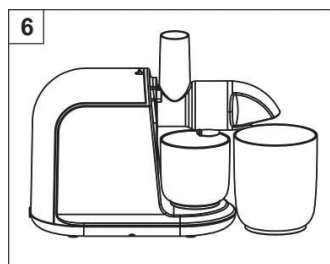
HORIZONTAL SLOWJUICER

BRUGSANVISNING

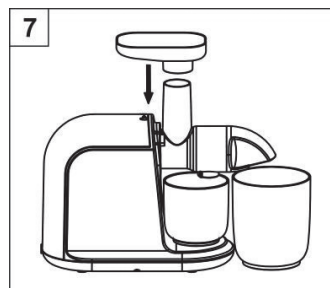
5. Anbring saftbeholderen under safthanen.



6. Anbring frugtkødsbeholderen under frugtkødsudløbet så tæt på saftbeholderen som muligt.



7. Sæt topdækslet på påfyldningstragten.



8. Vask og tilbered ingredienserne til presning.

TIP!

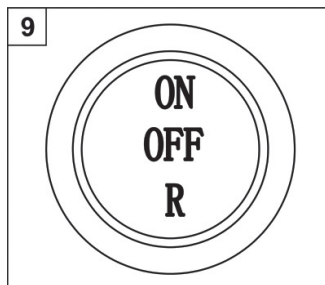
- Skær grøntsager om trevler (f.eks. selleri) i mindre stykker, og kom dem i juiceren i små portioner.
- Hårde ingredienser, f.eks. rødbede, skal skæres i små stykker.
- Mængden må ikke overstige 1 kg, og presningen skal holdes på mindre end 3 minutter ad gangen.
- Fjern skræl og hårde dele fra ingredienser med tykke skræller, skaller, sten og frø.
- Gulerødder skal skæres i mindre stykker og kommes i juiceren i små portioner.

COOK & BAKER

9. Tryk på Tænd/sluk-knappen for at starte apparatet.

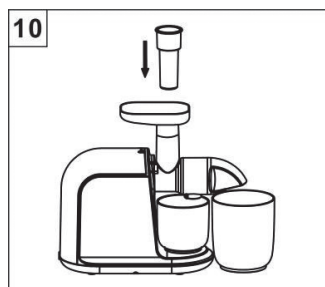
TIP! Juiceren har en indbygget sikkerhedsfunktion, der automatisk stopper apparatet efter 20 minutters brug.

Anvend kun maskinen med tørre hænder.



10. Tilsæt ingredienser gennem sikkerhedslåget øverst på påfyldningstragten, og skub forsigtigt ingredienserne nedad med nedstopperen.

TIP! Tryk ikke for hårdt, når du skubber ingredienser igennem påfyldningstragten.



HORISONTAL SLOWJUICER

BRUGSANVISNING

BRUG AF SLOWJUICEREN

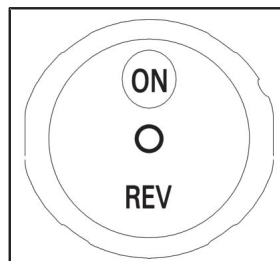
Rengør omhyggeligt de dele, der er i kontakt med mad, før du bruger produktet første gang.

Vigtige instruktioner: (Dette produkt har en beskyttelseskontakt, så hvis dækslet ikke sidder ordentligt fast, kan produktet ikke fungere).

- Når knappen er i midterposition "OFF", er slowjuiceren tændt.

Tryk på "ON" for at starte apparatet. Hvis du har brug for at stoppe under arbejdet, skal du trykke på knappen "REV".

- Når knappen "REV" holdes inde, roterer slowjuiceren i modsat retning. (slip knappen for at stoppe)



Knappen "REV": Hvis der opstår blokering eller tilstopning på grund af frugtkød, kan du trykke på knappen "REV" og holde den nede, hvorefter sneglen begynder at rotere i modsat retning. Slip knappen for at stoppe rotationen. Tryk derefter på knappen "ON" for at genoptage normal drift.

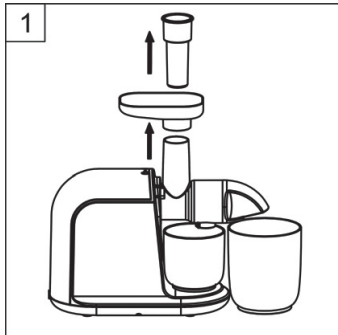
RENGØRING OG VEDLIGEHOLDELSE

For at sikre, at du altid får de bedst mulige resultater med Cook&Baker horisontale slowjuicer, skal du tage dig tid til at rengøre apparatet efter brug.

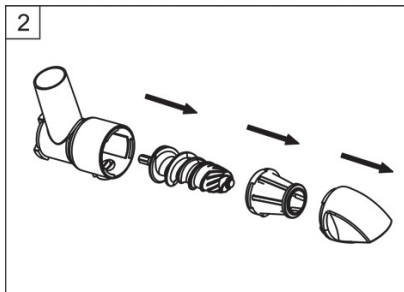
- Kontrollér altid, at apparatet er slukket, og stikket er taget ud af stikkontakten før rengøring.
- Rens apparatet straks efter hver brug for at undgå problemer med at fjerne madrester.
- Tør apparatets yderside af med en fugtig klud. Nedsænk ikke apparatet i vand eller andre væsker, og vask ikke apparatet med vand eller andre væsker.
- Opbevar apparatet et tørt og køligt sted uden direkte sollys.
- Kontrollér, at apparatet er rent og tørt, før det stilles væk.
- Adskil apparatet før rengøring i henhold til instruktionerne på næste side.

COOK & BAKER

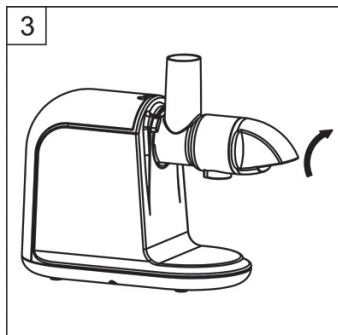
1. Tag nedstopperen og dækslet af påfyldningstragten.



2. Fjern saftsien, sneglen og påfyldningstragten fra basen.



3. Bliv ved med at trykke på knappen, og drej samtidig saftbeholderen i urets retning. Tag derefter saftbeholderen af. Hvis du ikke trykker på knappen, kan saftbeholderen ikke tages af.



HORIZONTAL SLOWJUICER

BRUGSANVISNING

GENERELLE SIKKERHEDSINSTRUKTIONER

SÆRLIG BEMÆRKNING:

- Læs oplysningerne og sikkerhedsanvisningerne i denne instruktionsvejledning omhyggeligt og grundigt, før du tager apparatet i brug.
- Bemærk, at hvis apparatet overdrages til en tredjepart, skal betjeningsvejledningen følge med.
- Sørg for sikker brug, og undgå personskade og materiel skade på dig selv og andre. Overhold følgende sikkerhedsforanstaltninger. Hvis sikkerhedsadvarslerne ikke overholdes, kan det resultere i en ulykke.

Produktet tager ikke højde for følgende situationer:

- Hvis apparatet bruges af børn og personer med handicap, som ikke er under opsyn.
- Situationer, hvor børn leger med udstyret.

Generelle sikkerhedsinstruktioner:

- Enheden må kun bruges til det tilsigtede formål. Dette apparat er kun beregnet til husholdningsbrug og ikke til kommerciel anvendelse.
- Apparatet er ikke beregnet til at blive brugt med en ekstern timer eller et særskilt fjernstyringssystem.
- Det er strengt forbudt at bruge produktet ved drift uden belastning eller med overbelastning.
- Brug aldrig apparatet, hvis det er tomt eller uden opsyn.
- Undgå at flytte eller berøre dele, der er i drift, for at undgå personskade.
- Hæng ikke strømledningen på en skarp genstand, og tilslut den ikke til en genstand i bevægelse.
- Undgå at bøje eller klemme strømledningen. For at undgå snublerisiko må strømledningen ikke hænge ud over kanten af et bord eller et køkkenbord.
- Brug ikke apparatet på et vippet eller ustabilt bord.
- Skub ikke grøntsager ind i påfyldningstragten med fingrene, en ske, spisepinde og andet.
- Brug ikke stik i dårlig kvalitet for at undgå brand eller personskade.
- Apparatet må ikke placeres i nærheden af høje temperaturer, da det kan forårsage brand eller personskade.
- For at undgå elektrisk stød må apparatet ikke bruges i nærheden af vand. Strømledningen må ikke nedsænkes i vand eller anden væske.

COOK & BAKER



- Hvis stikket eller andre dele er beskadiget, skal du straks stoppe med at bruge produktet og reparere eller udskifte det på købsstedet, så det ikke forårsager skade;
- Sørg for at afbryde strømmen til apparatet før adskillelse eller fejlretning på en del af produktet. Hvis strømledningen er beskadiget, skal den udskiftes af producenten eller tilsvarende kvalificerede personer for at undgå farerisici.
- Anbring apparatet så tæt som muligt på strømkilden, så det er nemt og hurtigt at afbryde strømmen.
- Lad ikke børn være alene ved brug af apparatet, sørg for, at de ikke bruger produktet som legetøj, og sørg for at opbevare apparatet uden for børns rækkevidde. Ældre personer, personer med handicap eller uerfarne personer må kun bruge produktet under opsyn eller vejledning.
- Undgå at bruge tilbehør, der ikke passer til produktet, for at undgå brand eller personskade.
- Brug ikke dette produkt, hvis det ikke overvåges.
- Brug ikke apparatet, hvis den roterende si er beskadiget.

Indhold, der kan forårsage mindre skader eller materielle skader:

- Før du bruger produktet, skal du kontrollere, at strømmen er i overensstemmelse med produktets specifikationer (220-240 V ~ 50/60 Hz) for at undgå skader eller andre risici.
- Sørg for, at produktets dele er rene før brug for at undgå korrosion af rester, hvilket kan lugte.
- Sluk apparatet, før du skifter tilbehør eller kommer i nærheden af dele, der bevæger sig under brug, og sørg for, at apparatet er slukket, før du fjerner det fra standen.
- Rengør umiddelbart efter brug.
- Forsøg ikke at reparere apparatet selv, da du kan blive udsat for farlige komponenter eller andre farer.
- Hvis produktet ikke kan starte, skal du se følgende side med retningslinjer for "unormal analyse og behandling". Hvis det stadig ikke kan starte, skal du sende det til reparation hos virksomhedens professionelle vedligeholdelsesafdeling. Skil ikke selv apparatet ad.
- Dette produkt er ikke egnet til knusning af tørre produkter, f.eks. tørrede sojabønner, ris osv.
- Kom ikke varme ingredienser i beholderen. Lad ingredienserne afkøle et par minutter, før de kommes i beholderen.
- Sørg for, at der er en sikkerhedsafstand på 30 cm mellem produktet og andre husholdningsapparater.
- Sørg for, at bordet er rent, før du bruger produktet. Rengør bordet efter brug.

COOK&BAKER



HORISONTAL SLOWJUICER

BRUGSANVISNING

FØR BRUG

Forholdsregel	Årsag
Brug ikke juiceren til at knuse is	Juiceren kan tage skade
Pres ikke tørrede ingredienser og hårde fødevarer sammen	Hvis for hårdt, kan det være svært at skære, kan nemt komme ind i dele
Ingredienser med grove fibre skal skæres i stykker på 5-10 cm.	Hvis fibrene er for lange, kan de sno sig, så juiceren ikke kan køre, eller juicerens dele kan tage skade
Frugt med hård kerne må først anvendes, efter at kernen er taget ud	Vil forårsage skader på juicerens dele
Brug kun nedstopperen til at skubbe ingredienser ind i juiceren	Kan forårsage personskaade eller maskinskaade
Maskinens kontinuerlige arbejdstid bør være mindre end 20 minutter	For lang arbejdstid kan overophede motoren, og motoren kan nemt tage skade
Kom ikke allerede presset frugtkød i saftbeholderen for at presse det igen	Hvis du presser frugtkødet igen, kan frugtkødet ikke flyde jævnt ud
Tilføj ikke frugt, der er dyppet i vin, honning, sukker osv.	Dette vil medføre, at det er svært at åbne saftbeholderen
Indsæt ikke en ske, spisepinde osv. i påfyldningstragten, saftudløbet eller frugtkødsudløbet	Det kan forårsage mekanisk skade
Når du er færdig med presningen, skal du drikke saften så hurtigt som muligt	Juice oxideres let og er ikke egnet til opbevaring i længere tid
Under kørsel udsender maskinen friktionsstøj. Det er helt normalt	Normal
Under kørsel skal du kontrollere påfyldningshastigheden. Væsken i beholderen må ikke overstige maksimumniveauet	Da frugt i saftbeholderen skal slowjuices, flyder saften langsomt ud. Hvis du påfylder for hurtigt, flyder saften over
Under presningen er saftbeholderen en smule deformeret. Det er helt normalt	Hvis frugt og grøntsager er store, deformeres saftbeholderen under presningen. Den er normal igen, når maskinen stopper. Det vil ikke påvirke brugen

FEJLFINDING

Kontrollér følgende indhold, før du anmoder om reparation

Problem	Løsninger
Maskinens dele fungerer ikke normalt	<ul style="list-style-type: none">• Kontrollér, at strømledningen og strømkilden er tilsluttet korrekt.• Kontrollér, at alle dele er samlet korrekt.• Hvis ovennævnte ikke afhjælper fejlen, kan du kontakte forhandleren for at få hjælp.
Kan ikke åbne dækslet til saftbeholderen	<ul style="list-style-type: none">• Kontrollér, om der er for mange rester i saftbeholderen. Hvis det er tilfældet, skal du trykke på knappen "ON" for at fjerne resterne.• Kontrollér, om der sidder hårde genstande fast i saftbeholderen. Hvis det er tilfældet, skal du trykke på knappen "Reverse" for at returnere de hårde genstande til påfyldningstragten.• Hvis ovennævnte ikke afhjælper fejlen, kan du kontakte forhandleren for at få hjælp.
Holder op med at køre under brug	<ul style="list-style-type: none">• Er der for mange ingredienser i? Tryk på knappen "Reverse" for at få maskinen til at køre i modsat retning. Tag ingredienserne ud, og skær dem i små stykker. Kom dem derefter igen.• Hvis ovennævnte ikke afhjælper fejlen, kan du kontakte forhandleren for at få hjælp.
Lækage fra bunden af saftbeholderen	<ul style="list-style-type: none">• Sørg for, at silikonetætningsringen i midten af saftbeholderen er monteret korrekt.• Hvis silikonetætningsringen sidder, som den skal, skal du være opmærksom på, om der er for mange ingredienser i, hvilket får silikonetætningsringen til at åbne sig og kan give lækage.• Hvis ovennævnte ikke afhjælper fejlen, kan du kontakte forhandleren for at få hjælp.
Under presningen er saftbeholderen let deformeret eller ryster	<ul style="list-style-type: none">• Under presning er det normalt, at saftbeholderen ryster eller deformeres, hvilket ikke er en maskinefejl. Du kan være helt rolig.

HORIZONTAL SLOWJUICER

BRUGSANVISNING

REKLAMATION

Reklamationsret i henhold til gældende lovgivning. Maskinafstemplet kassebon/købskvittering med købsdato skal vedlægges i tilfælde af reklamation.

Ved reklamation skal apparatet indleveres, i den nærmeste Imerco butik.



OPLYSNINGER OM BORTSKAFFELSE

Elektriske apparater må ikke smides ud sammen med andet usorteret husholdningsaffald. Det skal afleveres separat.

Kontakt kommunen for oplysninger om lokale indsamlingsmuligheder. Hvis elektriske apparater smides på en losseplads, kan farlige stoffer sive ned i grundvandet og ende i fødekæden til fare for menneskers helbred.

Når man udskifter gamle apparater med nye, er forhandleren forpligtet til at tage det gamle apparat tilbage uden beregning med henblik på korrekt bortskaffelse.

Produceret af: Imerco A/S, Smedeholm 16, DK-2730 Herlev

COOK&BAKER