

TERMOMETER

BRUGSANVISNING

Læs brugsanvisningen grundigt før brug af apparatet, og gem den til senere brug.



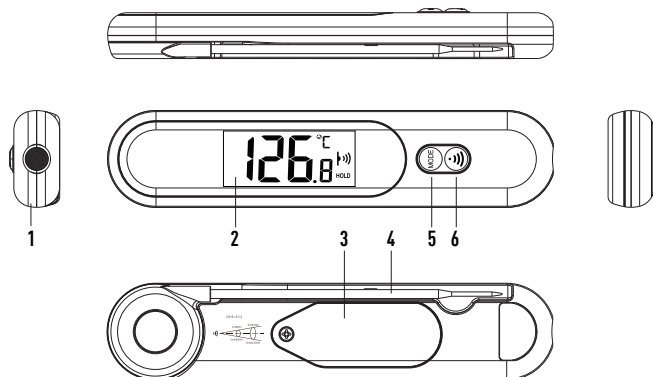
KUN BEREGNET TIL PRIVAT BRUG

100432105

TERMOMETER

OVERSIGT

1. Infrarød sensor
2. Display
3. Batteriåbning
4. Målespyd
5. Mode
6. Scan



SPECIFIKATIONER

TYPE

Infrarød

Infrarødt område
Infrarød nøjagtighed

Infrarød responstid
Afstand til mål
Emissivitet
Automatisk slukning

Målespyd

Måleområde
Måleenhedens nøjagtighed

Måleresponstid
Forsinket baggrundsbelysning
Automatisk slukning

Generelt

Enheder
Resultat
Vandtæthed
Display
Mål
Batteri
Driftsområde
Vægt

BESKRIVELSE

--50°C til 380°C
±1,0°C fra 0 til 100°C
Ellers ±2,0°C eller 2 % af aflæsningen, alt efter hvad der er størst
1 sekund
5:1
0,95 fast
15 sekunder

-30°C til 300°C
±1,0°C fra 0 til 100°C
Ellers ±3,0°C
4 sekunder
30 sekunder
180 sekunder

°C/°F (justerbar)
0,1°C/1°C (justerbar)
IP54
57,8*26 mm LCD
174 * 37,5 * 18 mm
2X CR2032 Lithium knapcelle
--20 til 50°C
93 g



PRODUKTVEJLEDNING

(1) Isæt batterier (2xCR2032, medfølger ikke)

(2) Termometeret består af både kontaktfrit infrarødt (IR) og målespyd.

Bemærk: Spydføleren aktiveres når målespyddet foldes ud i åben position. Produktet er i infrarød tilstand, når målespyddet er i lukket position.

IR-TILSTAND (målespyd i lukket position)

(1) Ret instrumentet mod en overflade, mens du trykker på knappen Scan. Målets overfladetemperatur vises. Symbolet vises i displayet, og instrumentet fortsætter med at måle, mens knappen Scan holdes nede. Når knappen Scan slippes, vises 'HOLD', og aflæsningen kan automatisk ses i 15 sekunder, hvorefter termometeret slukkes.

(2) Tryk kortvarigt på knappen Scan for at aktivere termometeret.

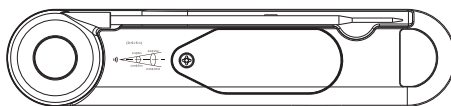
SPYDFØLER

(1) Fold måleenheden ud, og stik spidsen ind i den ønskede fødevarer. Det tager et par sekunder for føleren at stabilisere sig. Instrumentet slukkes ved at folde spyddet sammen, indtil den sidder helt inde i måleenhedens gummibeholder. Spyddet må ikke roteres mere end 180 grader, da det ellers vil tage skade. Når måleenheden ikke er i brug, anbefales det at opbevare den i lukket position. Måleenhedens spids er meget skarp, og der skal derfor udvises forsigtighed ved brug.

(2) Baggrundsbelysning i displayet vil sænkes efter 30 sekunder og det vil automatisk slukke efter 3 minutters inaktivitet. Tryk kortvarigt på knappen Scan for at aktivere termometeret.

MÅLEZONE/AFSTAND TIL MÅL

– Målezone er proportional til afstanden mellem termometer og overflade. Termometeret IR er udstyret med en 5:1-linse. Hvis termometeret holdes 5 cm fra overfladen, vil måleområdet være 1 cm i diameter.



BEMÆRK: (1) Forholdet mellem afstand og overflade er 5:1, så termometeret skal placeres så tæt som muligt på målet (anbefaling: 5 cm).

Måles en varm overflade som f.eks. gryde eller pande, vil den mest præcise måling opnåes ved at holde termometeret på 5cm afstand i 3 sekunder.

°C/°F

– Når spyddet er foldet ud, trykkes på knappen Mode (tilstand), og hold den nede i 3 sekunder. Displayet viser "°C" eller "°F". Tryk på knappen Scan for at skifte mellem °C og °F. Tryk to gange på knappen Mode (tilstand) for at gemme og afslutte.



TERMOMETER

VISNING – Når spyddet er foldet ud, trykkes på knappen Mode (tilstand), og hold den nede i 3 sekunder. Tryk på knappen Mode (tilstand) igen for at få vist resultatet (enten 1° eller 0,1°). Tryk på knappen Scan for at ændre visningsindstillingen, og tryk derefter på knappen Mode (tilstand) for at gemme og afslutte.

LCD-FEJLMEDDELELSER (MÅLE- OG IR-TILSTANDE)

- (1) "HHH" eller "LLL" vises, når den målte temperatur ligger uden for instrumentets måleområde.
- (2) "Lo" vises ved for lavt batteriniveau.

OPBEVARING OG RENGØRING

- Rengør instrumentet regelmæssigt med en antibakteriel serviet til måleenheden for at undgå potentiel bakterievækst. Den infrarøde sensorlinse er den mest fintfølede del af termometeret og skal altid holdes ren. Der skal udvises forsigtighed ved rengøring af linsen. Brug kun en vatpind dyppet i isopropylalkohol. Lad linsen tørre helt, før du bruger den. Termometeret skal opbevares ved stuetemperatur.

REKLAMATION

Reklamationsret i henhold til gældende lovgivning. Maskinafstemplet kassebon/købskvittering med købsdato skal vedlægges i tilfælde af reklamation.

Ved reklamation skal apparatet indleveres, i den nærmeste Imerco butik.

OPLYSNINGER OM BORTSKAFFELSE

Elektriske apparater må ikke smides ud sammen med andet usorteret husholdningsaffald.

Det skal afleveres separat.

Kontakt kommunen for oplysninger om lokale indsamlingsmuligheder. Hvis elektriske apparater smides på en losseplads, kan farlige stoffer sive ned i grundvandet og ende i fødekæden til fare for menneskers helbred. Når man udskifter gamle apparater med nye, er forhandleren forpligtet til at tage det gamle apparat tilbage uden beregning med henblik på korrekt bortskaffelse.



Produceret af: Imerco A/S, Smedeholm 16, DK-2730 Herlev

